

DATE	
NOM DU PROJET	
<b>TYPE</b>	
QTÉ	
NOTES	

## DESCRIPTION



120V 50/60 Hz 20A Max



ERALUX Track 1 est compatible avec les adaptateurs Juno à circuit unique.

Le système de distribution d'énergie et de rails convient aux commerces de détail, aux commerces et aux habitations.

Livré avec un T0009 (capuchon d'extrémité) installé Poutre en "I" en aluminium extrudé. Isolant thermoplastique. Deux conducteurs en cuivre massif de calibre 12 AWG.

LONGUEUR	PART NO.	LONGUEUR
2'	T1-2	512 mm (20.16")
4'	T1-4	1122 mm (44.17")
6'	T1-6	1732 mm (68.19")
8'	T1-8	2341 mm (92.17")
12'	T1-12	3581.4 mm (141")

**Note :** Pour les  **pistes de 12 pieds**, veuillez contacter l'usine pour les frais d'expédition.

## CODE DE COMMANDE

Exemple : T1-2-WHT

FAMILLE	LONGUEUR	FINITION
<b>T1-</b>		-
<b>T1-</b> Systèmes de voies ERALUX T1 à circuit unique compatibles avec Juno	<b>2</b> Système de rail 2	<b>-WHT</b> Finition blanche
	<b>4</b> Système de rails de 4 pieds	<b>-BLK</b> Finition noire
	<b>6</b> Système de rails de 6 pieds	<b>-SLV</b> Finition argentée
	<b>8</b> Système de rails de 8 pieds	
	<b>12</b> Système de rails de 12 pieds	

## GARANTIE

### GARANTIE DU SYSTÈME - 3 ANS

Eralux garantit les pilotes, les LED et les cartes défectueuses pendant 5 ans à compter de la date d'achat. Cette garantie n'est valable que si l'appareil est installé et utilisé conformément aux guides d'installation et aux spécifications. En cas de défaut, Eralux enverra gratuitement les pilotes et les cartes avec des instructions de remplacement complètes ainsi que des instructions sur l'utilisation de l'appareil. le retour des pièces défectueuses à Eralux.

DATE	
NOM DU PROJET	
<b>TYPE</b>	
QTÉ	
NOTES	

## ÉLÉMENTS DE LA VOIE



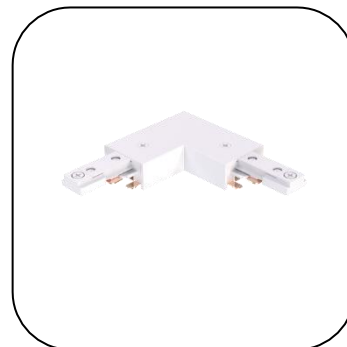
**CONNECTEUR MINI I**

T10001



**CONNECTEUR T**

T10002  
T10002R (inversé)



**CONNECTEUR L**

T10003



**X CONNECTEUR**

T10004



**AUVENT FLOTTANT**

T10005



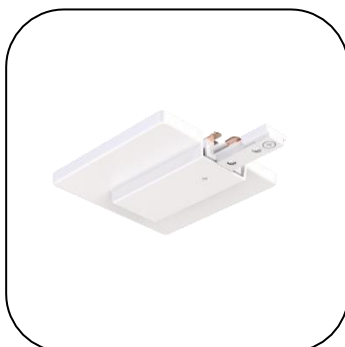
**ALIMENTATION EN BOUT DE CONDUIT**

T10006  
T10006R (Inverse)



**CONNECTEUR FLEXIBLE**

T10007



**KIT D'ALIMENTATION FINALE + COUVERCLE**

T10008



**END CAP**

T10009

**COMMANDE DE PRODUITS CODES DE COULEUR**  
**BLANC (-WHT), NOIR (-BLK), ARGENT (-SLV)**

DATE	
NOM DU PROJET	
<b>TYPE</b>	
QTÉ	
NOTES	

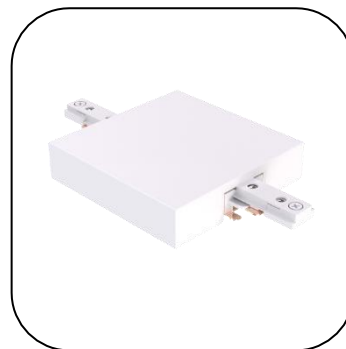
## ÉLÉMENTS DE LA VOIE



**ADAPTATEUR POUR LUMINAIRE SUSPENDU, CHAÎNE**  
T10010



**ADAPTATEUR POUR LUMINAIRE SUSPENDU, CORDON**  
T10011



**Connecteur en T**  
T10012



**Alimentation en bout de barre en T**  
T10013



**Accessoire de montage pour les plafonds à grille en T**  
T10014



**Accès par le haut Alimentation par l'extrémité**  
T10015  
T10015R (Inverse)



**Adaptateur monopoint à tension de ligne**  
T10016



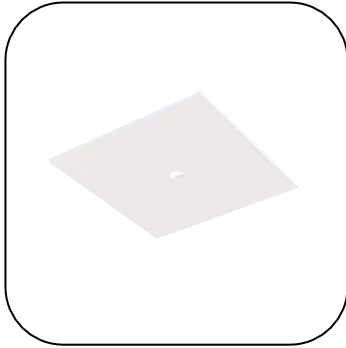
**Adaptateurs Duo-Point**  
T10017



**Adaptateur pour plafond incliné à tension de secteur**  
T10018

DATE	
NOM DU PROJET	
<b>TYPE</b>	
QTÉ	
NOTES	

## ÉLÉMENTS DE LA VOIE



**Plaque de recouvrement**  
T10020



**Circuit unique d'alimentation en bout de ligne**  
T10021



**Alimentation en bout de circuit unique mince**  
T10026



**Alimentation en ligne à circuit unique**  
T10023

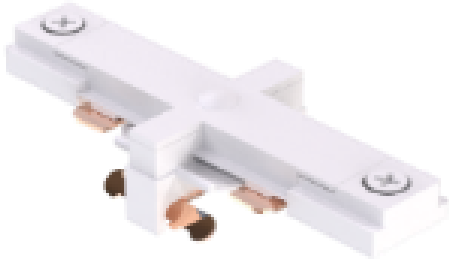
# PISTE T10001

ACCESSOIRES ET SYSTEME DE CHENILLES

DATE	
NOM DU PROJET	
<b>TYPE</b>	
QTÉ	
NOTES	

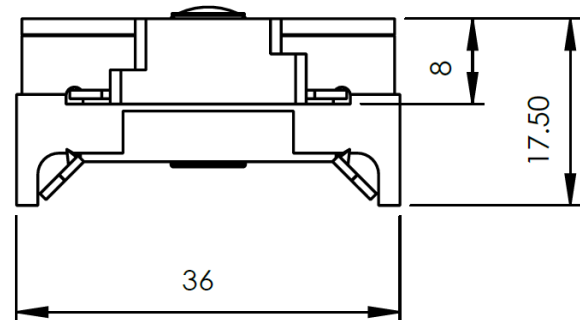
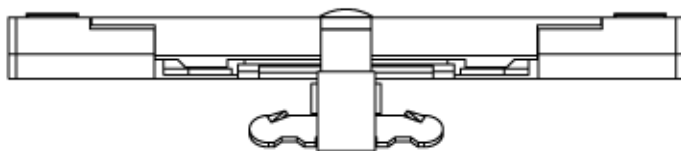
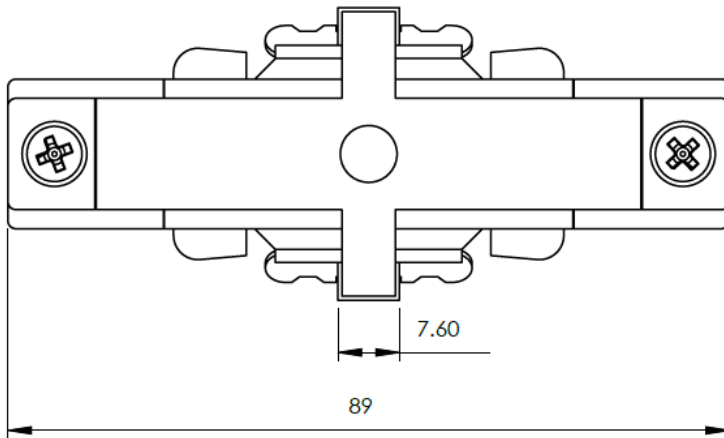
## ÉLÉMENTS DE LA VOIE

### CONNECTEUR MINI I



Couleur	Code de commande
Noir	T10001-BLK
Blanc	T10001-WHT
Argent	T10001-SLV

### DIMENSIONS (en mm)



DATE	
NOM DU PROJET	
<b>TYPE</b>	
QTÉ	
NOTES	

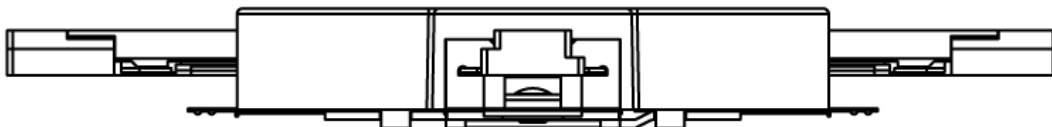
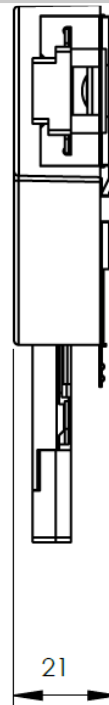
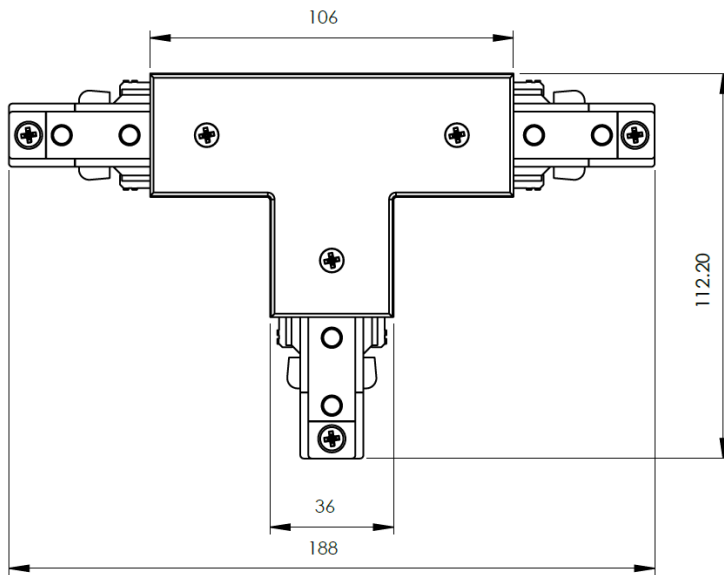
## ÉLÉMENTS DE LA VOIE

### CONNECTEUR T



Couleur	Code de commande
Noir	T10002-BLK
Blanc	T10002-WHT
Argent	T10002-SLV

### DIMENSIONS (en mm)



DATE	
NOM DU PROJET	
<b>TYPE</b>	
QTÉ	
NOTES	

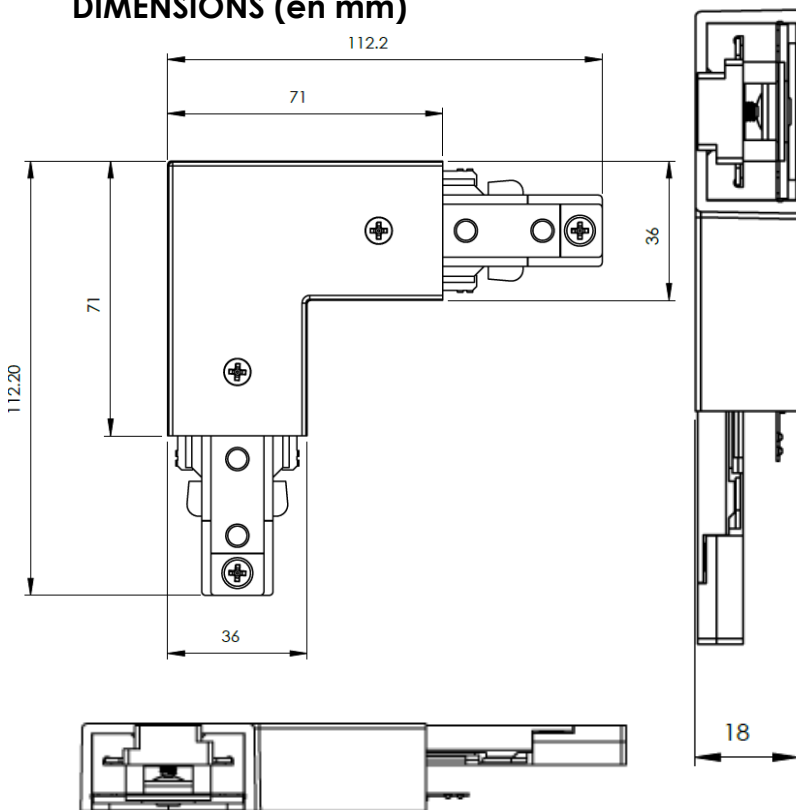
## ÉLÉMENTS DE LA VOIE

### CONNECTEUR L



Couleur	Code de commande
Noir	T10003-BLK
Blanc	T10003-WHT
Argent	T10003-SLV

### DIMENSIONS (en mm)



Couleur	Code de commande
Noir	AE-TS-LCONNECTOR-COVER-BK
Blanc	AE-TS-LCONNECTOR-COVER-WHT

\* CONNECTEUR L + COUVERCLE → CONNECTEUR DROIT + ALIMENTATION \*

DATE	
NOM DU PROJET	
<b>TYPE</b>	
QTÉ	
NOTES	

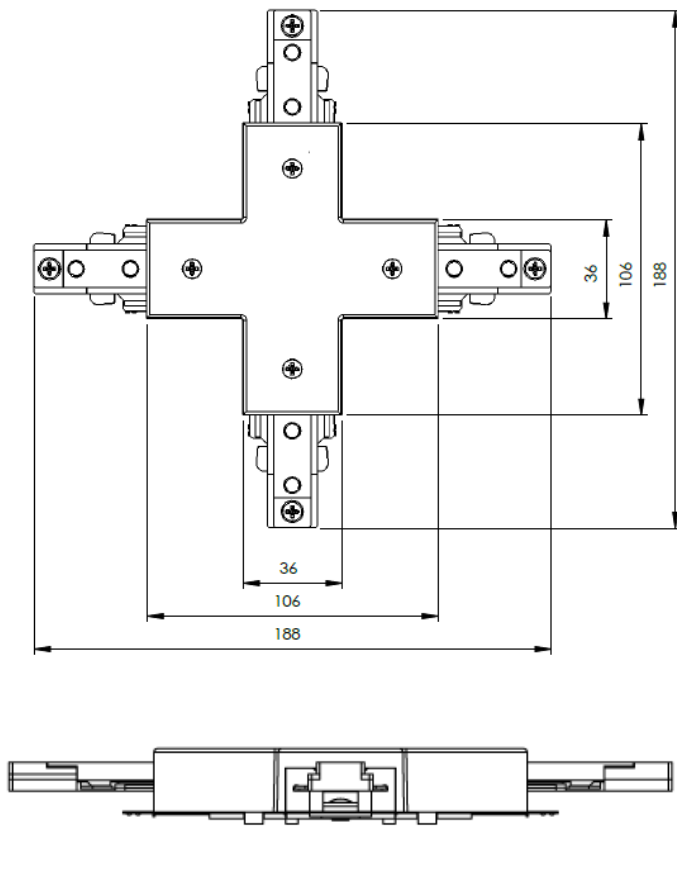
## ÉLÉMENTS DE LA VOIE

### X CONNECTEUR



Couleur	Code de commande
Noir	T10004-BLK
Blanc	T10004-WHT
Argent	T10004-SLV

### DIMENSIONS (en mm)





DATE	
NOM DU PROJET	
<b>TYPE</b>	
QTÉ	
NOTES	

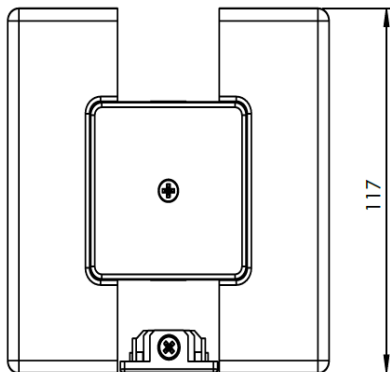
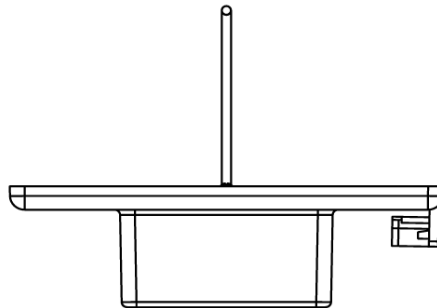
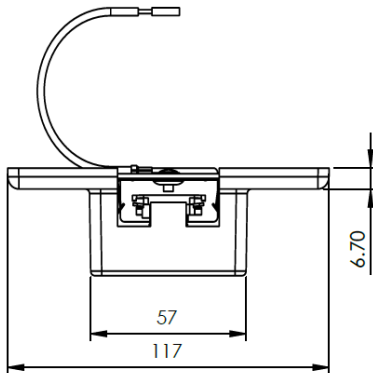
## ÉLÉMENTS DE LA VOIE

### AUVENT FLOTTANT



Couleur	Code de commande
Noir	T10005-BLK
Blanc	T10005-WHT
Argent	T10005-SLV

### DIMENSIONS (en mm)



DATE	
NOM DU PROJET	
<b>TYPE</b>	
QTÉ	
NOTES	

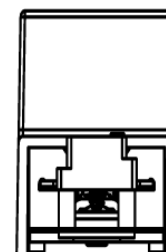
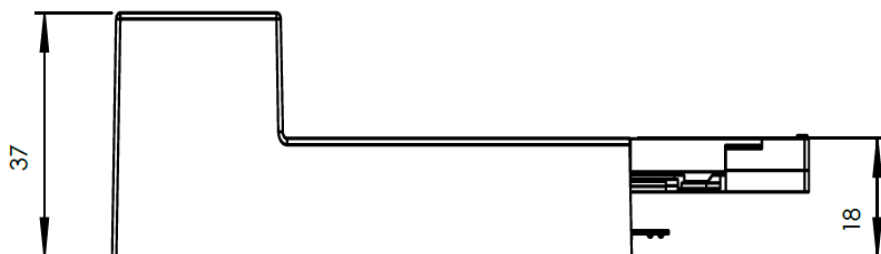
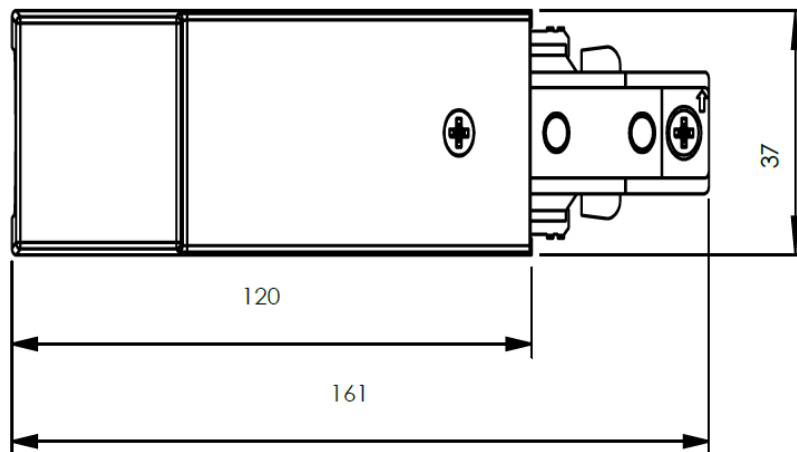
## ÉLÉMENTS DE LA VOIE

### ALIMENTATION DE L'EXTRÉMITÉ DU CONDUIT



Couleur	Code de commande
Noir	T10006-BLK
Blanc	T10006-WHT
Argent	T10006-SLV

### DIMENSIONS (en mm)



DATE	
NOM DU PROJET	
<b>TYPE</b>	
QTÉ	
NOTES	

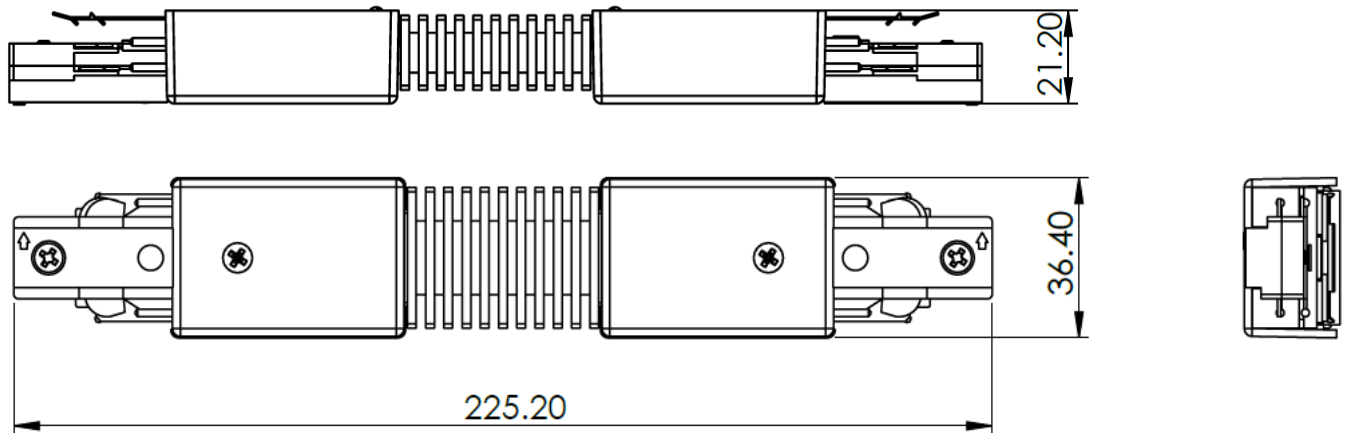
## ÉLÉMENTS DE LA VOIE

### CONNECTEUR FLEXIBLE



Couleur	Code de commande
Noir	T10007-BLK
Blanc	T10007-WHT
Argent	T10007-SLV

### DIMENSIONS (en mm)



DATE	
NOM DU PROJET	
<b>TYPE</b>	
QTÉ	
NOTES	

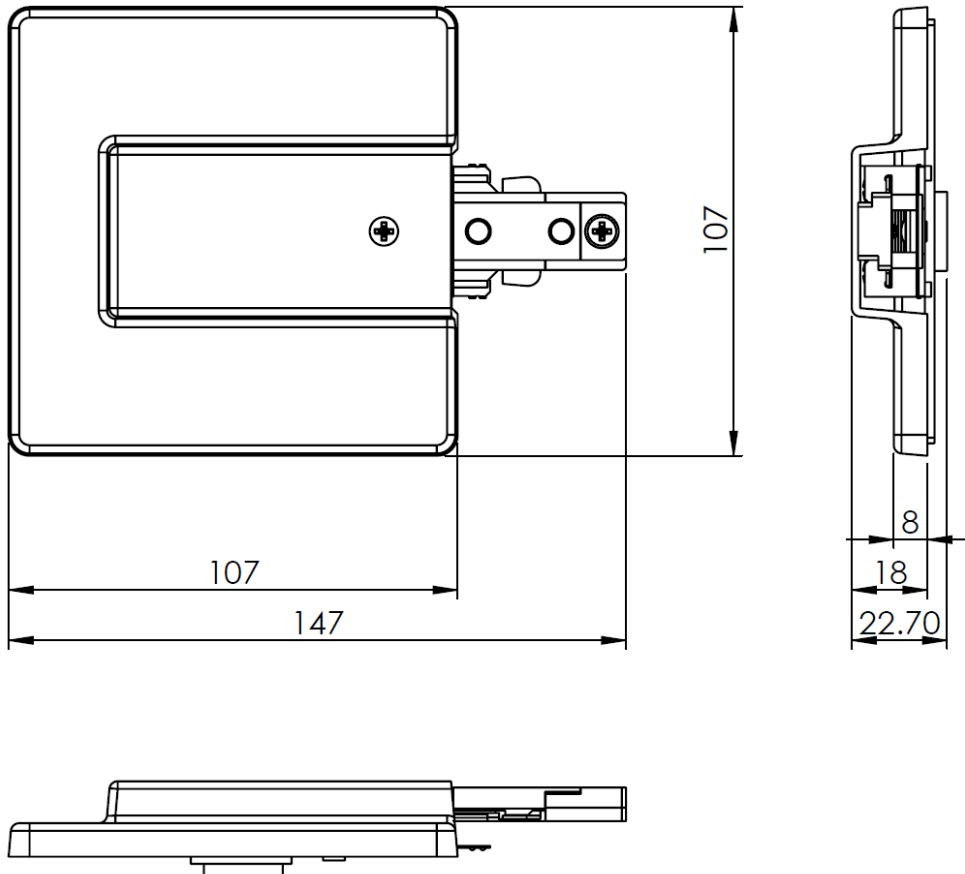
## ÉLÉMENTS DE LA VOIE

### KIT D'ALIMENTATION FINALE + COUVERCLE



Couleur	Code de commande
Noir	T10008-BLK
Blanc	T10008-WHT
Argent	T10008-SLV

## DIMENSIONS (en mm)



DATE	
NOM DU PROJET	
<b>TYPE</b>	
QTÉ	
NOTES	

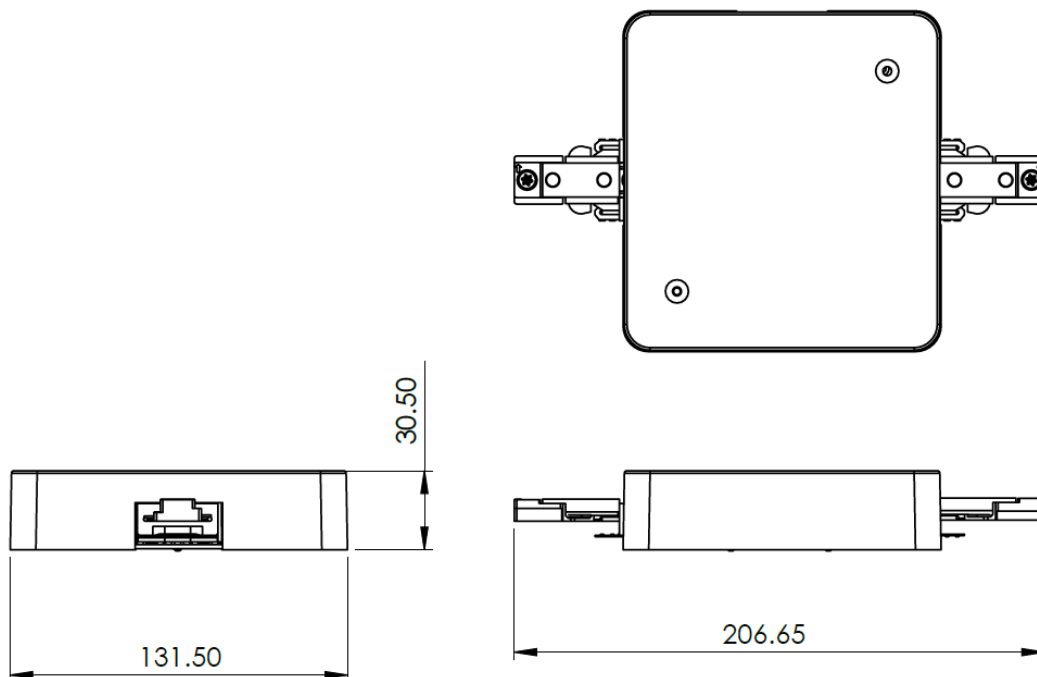
## ÉLÉMENTS DE LA VOIE

### Connecteur en T



Couleur	Code de commande
Noir	T10012-BLK
Blanc	T10012-WHT
Argent	T10012-SLV

### DIMENSIONS (en mm)



DATE	
NOM DU PROJET	
<b>TYPE</b>	
QTÉ	
NOTES	

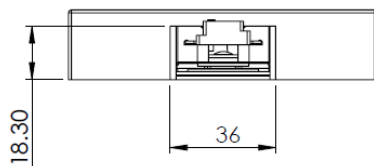
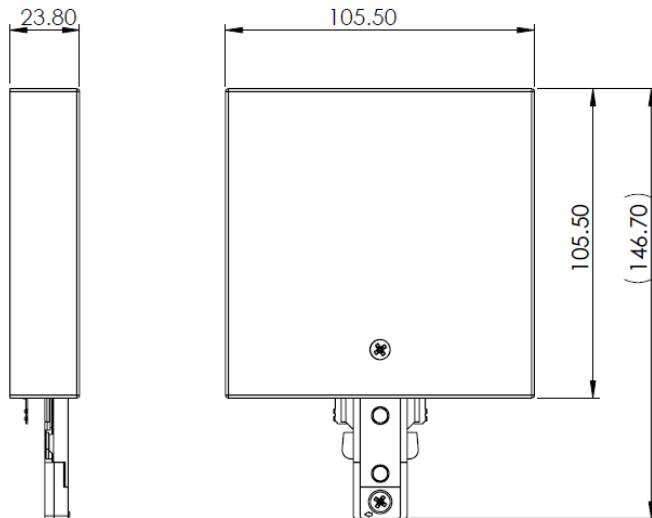
## ÉLÉMENTS DE LA VOIE

### Alimentation en bout de barre en T



Couleur	Code de commande
Noir	T10013-BLK
Blanc	T10013-WHT
Argent	T10013-SLV

## DIMENSIONS (en mm)



DATE	
NOM DU PROJET	
<b>TYPE</b>	
QTÉ	
NOTES	

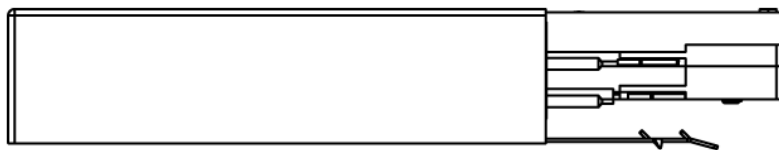
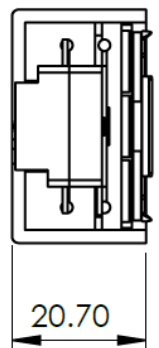
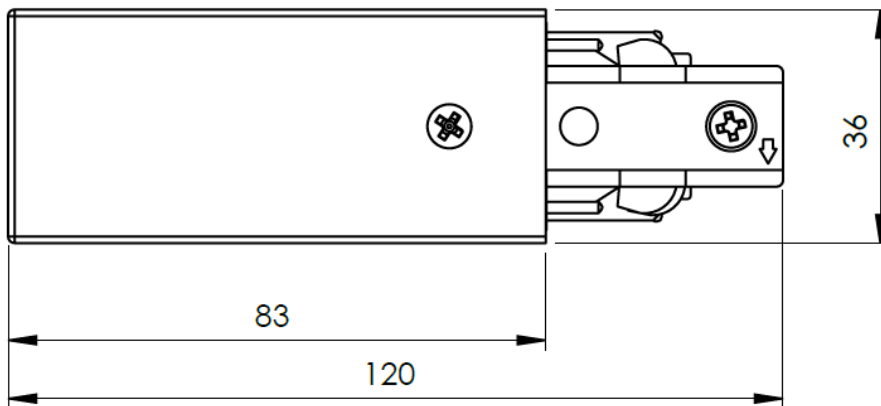
## ÉLÉMENTS DE LA VOIE

### Accès par le haut Alimentation par l'extrémité



Couleur	Code de commande
Noir	T10015-BLK
Blanc	T10015-WHT
Argent	T10015-SLV

## DIMENSIONS (en mm)



# PISTE T10021

ACCESSOIRES ET SYSTEME DE CHENILLES

DATE	
NOM DU PROJET	
<b>TYPE</b>	
QTÉ	
NOTES	

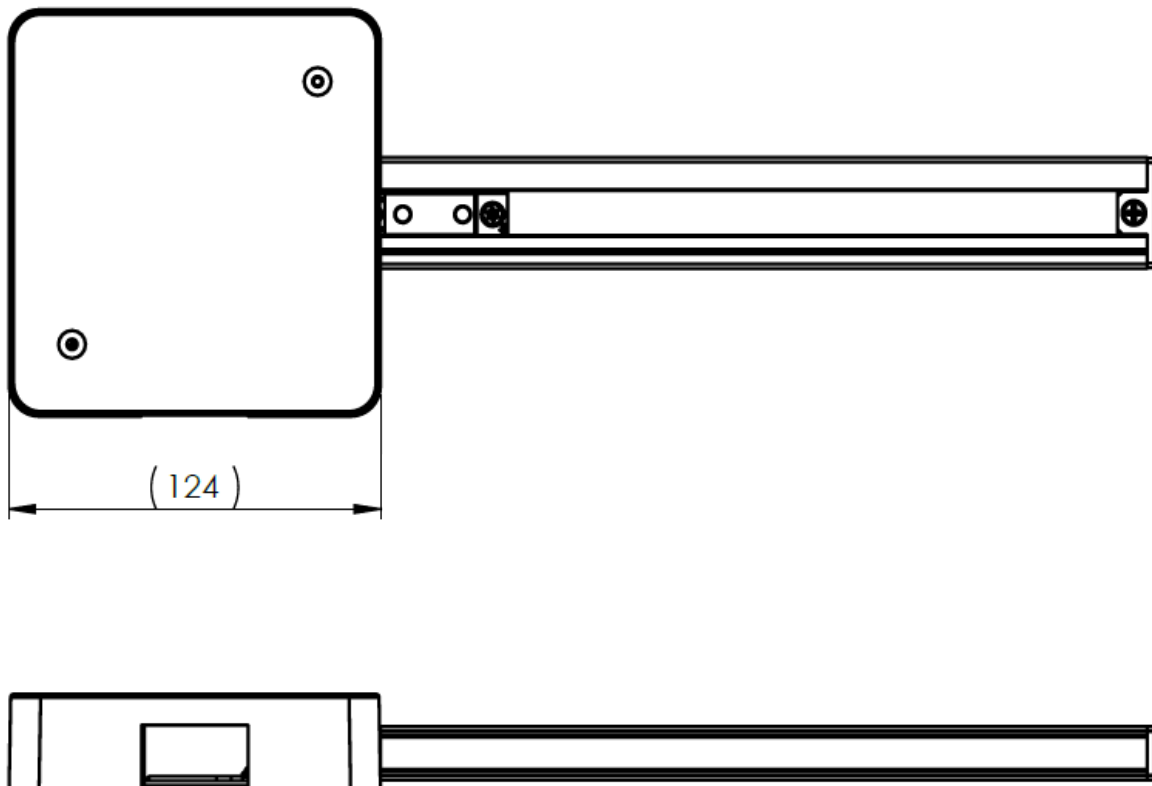
## ÉLÉMENTS DE LA VOIE

### Circuit unique d'alimentation en bout de ligne



Couleur	Code de commande
Noir	T10021-BLK
Blanc	T10021-WHT
Argent	T10021-SLV

## DIMENSIONS (en mm)





DATE	
NOM DU PROJET	
<b>TYPE</b>	
QTÉ	
NOTES	

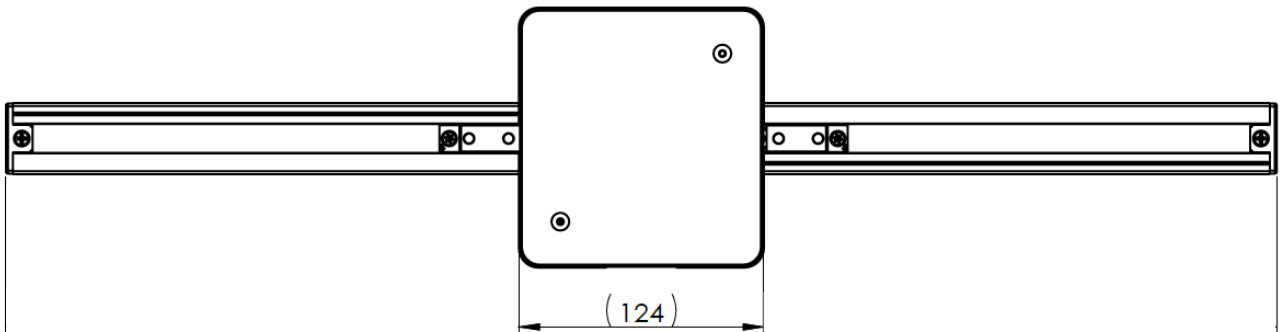
## ÉLÉMENTS DE LA VOIE

### Alimentation en ligne à circuit unique



Couleur	Code de commande
Noir	T10023-BLK
Blanc	T10023-WHT
Argent	T10023-SLV

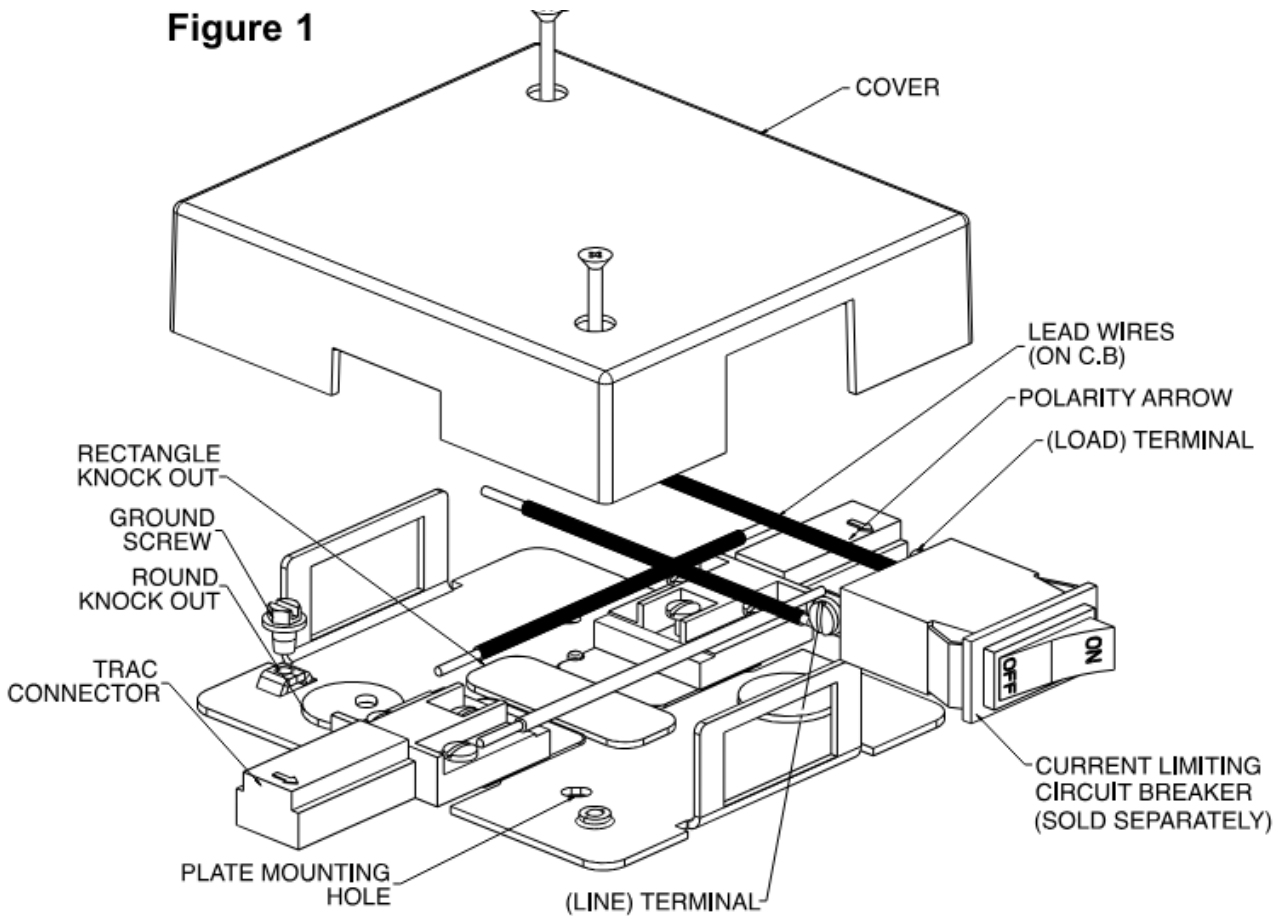
## DIMENSIONS (en mm)



DATE	
NOM DU PROJET	
<b>TYPE</b>	
QTÉ	
NOTES	

## ÉLÉMENTS DE LA VOIE

Figure 1



DATE	
NOM DU PROJET	
<b>TYPE</b>	
QTÉ	
NOTES	

## COMPOSANTS DE LA VOIE ACCESSOIRES



**LIMITEUR DE COURANT BLANC**

NUMÉRO DE PIÈCE	LIMITE DE COURANT
TC-T1-0176	1A
TC-T1-0177	2A
TC-T1-0178	3A
TC-T1-0202	5A
TC-T1-0179	6A
TC-T1-0173	10A
TC-T1-0174	14A
TC-T1-0175	15A



**LIMITEUR DE COURANT NOIR**

NUMÉRO DE PIÈCE	LIMITE DE COURANT
TC-T1-0203	4A
TC-T1-0204	5A

Les limiteurs de courant sont utilisés pour limiter le nombre de têtes de train pouvant être installées sur une voie. Ils permettent également d'éviter les surintensités qui peuvent endommager les appareils ou provoquer un incendie.

La formule pour déterminer le limiteur de courant nécessaire est  $I=P/V$ , où "I" est le courant, "P" est la puissance totale de tous les appareils sur la voie, et "V" est la tension d'entrée.

Ex : si vous avez 10 luminaires de 30W, et que la tension d'entrée est de 120V, votre limite de courant doit être de :

$$= 2.5A$$

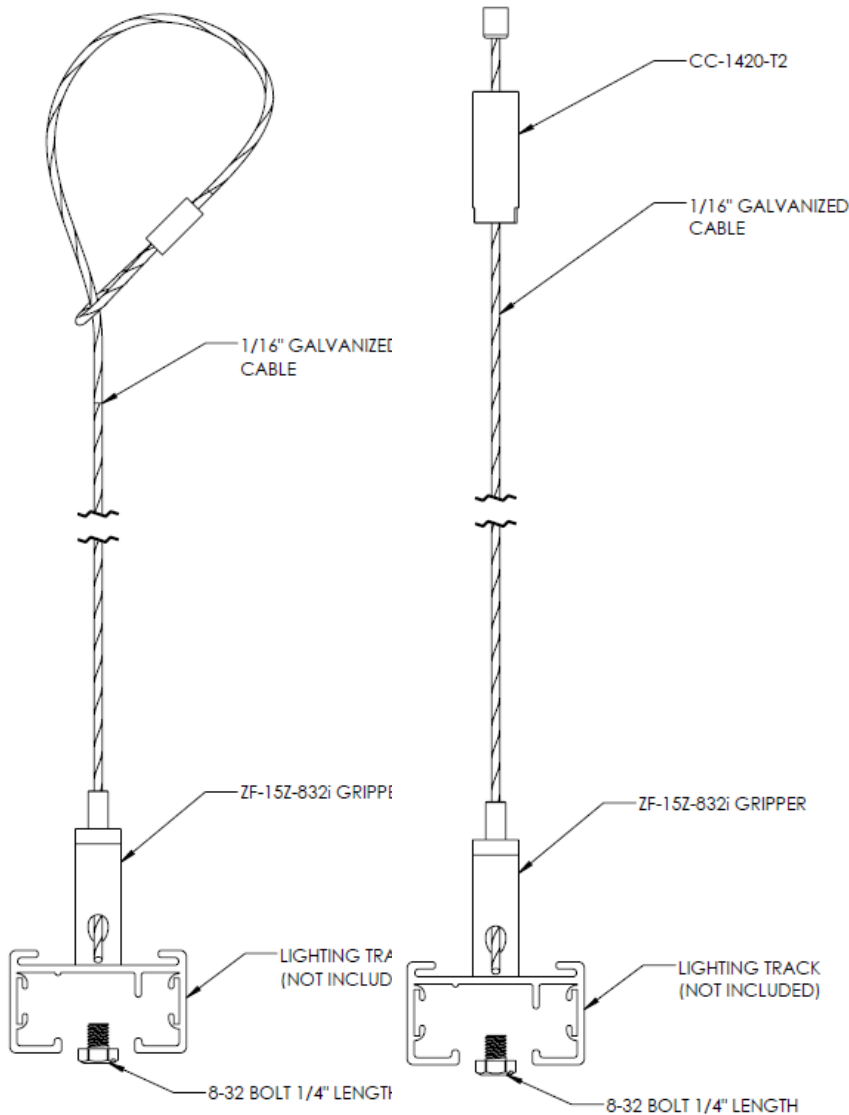
# PISTE G-16TRK-SR

ACCESSOIRES ET SYSTEME DE CHENILLES

DATE	
NOM DU PROJET	
<b>TYPE</b>	
QTÉ	
NOTES	

## FILS DE SUSPENSION

SYSTÈME DE RAILS FIL DE SUSPENSION	TYPE DE SUSPENSION	LONGUEUR DU FIL DE SUSPENSION
<b>G-16TRK-SR-</b>	<b>44</b> Câble en boucle	<b>-150</b>
<b>G-16TRK-SR-</b> Câble galv. 1/16", pince et boulon 8-32	<b>CC</b> Coupleur de câble	<b>-150</b> Fils de suspension d'une longueur de 150 pouces



# eralux® SUPPORT DE RAIL DE SUSPENSION

ACCESSOIRES ET SYSTEME DE CHENILLES

DATE	
NOM DU PROJET	
<b>TYPE</b>	
QTÉ	
NOTES	

Ce support de rail de suspension est conçu pour suspendre les systèmes de rails au plafond. Ce kit comprend deux supports, l'un pour le rail et l'autre pour le plafond, un câble de 20 pieds, une pince et une vis pour maintenir le support avec le rail.



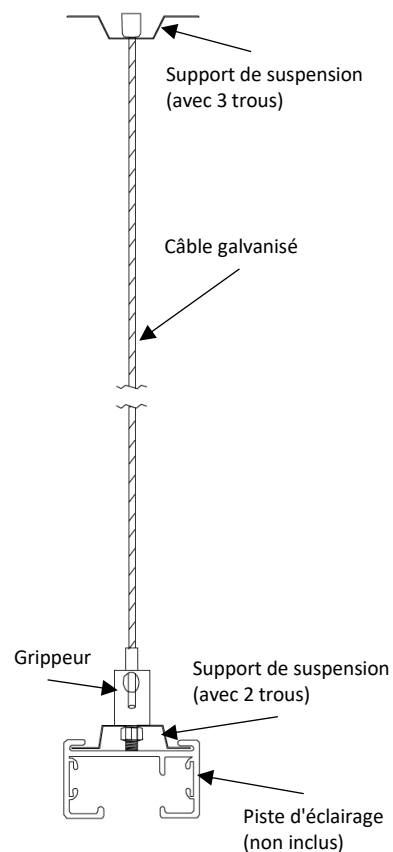
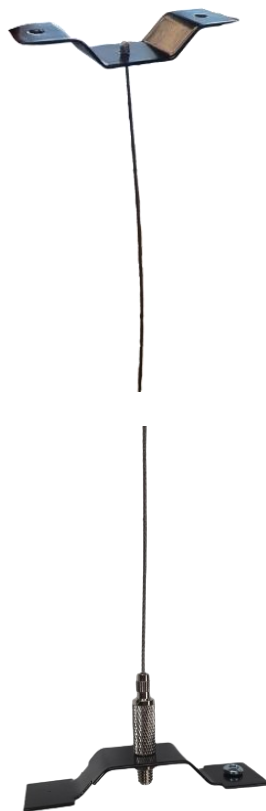
## MONTAGE COMPATIBLE

### MONTAGE

Pour les systèmes de rails suspendus

### SYSTÈMES DE CHENILLES ERALUX

T1  
T2



## GUIDE DE COMMANDE

EXEMPLE : AE-TS-SUS-KIT-TRK-XXX

NOM DE FAMILLE	FINITION
<b>AE-TS-SUS-KIT-TRK</b>	-
<b>AE-TS-SUS-KIT-TRK</b> Support de suspension pour suspendre les rails. Kit de support de rail ; Deux supports de suspension, un câble galvanisé de 20 pieds, une pince et une vis.	<b>-BLK</b> Support en finition noire
	<b>-WHT</b> Support en finition blanche

DATE	
NOM DU PROJET	
<b>TYPE</b>	
QTÉ	
NOTES	

## KITS DE TIGE POUR SUSPENSION



### CANOPY

Couleur	Code de commande
Noir	T10027-BLK
Blanc	T10027-WHT

### STEM

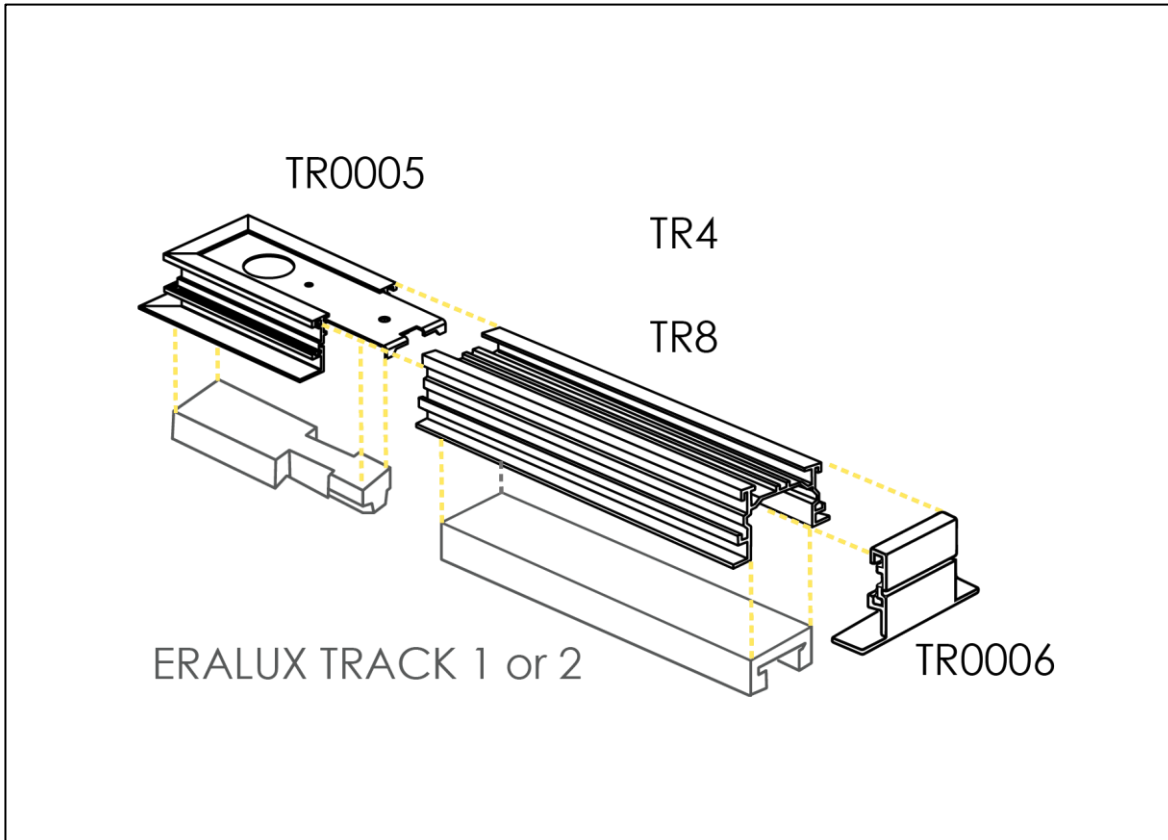
Code de commande	Longueur
TS48-WHT	48"
TS48-BLK	48"
TS36-WHT	36"
TS36-BLK	36"
TS24-WHT	24"
TS24-BLK	24"
TS12-WHT	12"
TS12-BLK	12"

\*Chaque produit est commandé séparément

DATE	
NOM DU PROJET	
<b>TYPE</b>	
QTÉ	
NOTES	

## BOÎTIER DE RAIL ENCASTRÉ

### ACCESSOIRES ET CONNEXIONS DE LA VOIE



FAMILLE	LONGUEUR	FINITION
TR-		-
TR- ERALUX TR circuit inversé Systèmes de voies compatibles Juno	<b>4</b> Système de rails de 4 pieds	<b>-WHT</b> Finition blanche
	<b>8</b> Système de rail de 8 pieds	<b>-BLK</b> Finition noire
	<b>12</b> Système de rails de 12 pieds	<b>-SLV</b> Finition argentée

DATE	
NOM DU PROJET	
<b>TYPE</b>	
QTÉ	
NOTES	

## BOÎTIER DE RAIL ENCASTRÉ

### Composants de la voie

## BOÎTIER ENCASTRÉ POUR CONNECTEUR I



Couleur	Code de commande
Noir	TR0001-BLK
Blanc	TR0001-WHT
Argent	TR0001-SLV

## BOÎTIER ENCASTRÉ POUR CONNECTEUR T



Couleur	Code de commande
Noir	TR0002-BLK
Blanc	TR0002-WHT
Argent	TR0002-SLV

## BOÎTIER ENCASTRÉ POUR CONNECTEUR T



Couleur	Code de commande
Noir	TR0003-BLK
Blanc	TR0003-WHT
Argent	TR0003-SLV



DATE	
NOM DU PROJET	
<b>TYPE</b>	
QTÉ	
NOTES	

## BOÎTIER DE RAIL ENCASTRÉ

Composants de la voie

### BOÎTIER ENCASTRÉ POUR L'ALIMENTATION EN BOUT DE LIGNE



Couleur	Code de commande
Noir	TR0005-BLK
Blanc	TR0005-WHT
Argent	TR0005-SLV

### BOÎTIER ENCASTRÉ POUR PIÈCE D'EXTRÉMITÉ



Couleur	Code de commande
Noir	TR0006-BLK
Blanc	TR0006-WHT
Argent	TR0006-SLV