

| | |
|---------------|--|
| DATE | |
| NOM DU PROJET | |
| TYPE | |
| QTÉ | |
| NOTES | |

DESCRIPTION



120V 50/60 Hz 20A Max



ERALUX Track 1 est compatible avec les adaptateurs Juno à circuit unique.

Le système de distribution d'énergie et de rails convient aux commerces de détail, aux commerces et aux habitations.

Livré avec un T0009 (capuchon d'extrémité) installé Poutre en "I" en aluminium extrudé. Isolant thermoplastique. Deux conducteurs en cuivre massif de calibre 12 AWG.

| LONGUEUR | PART NO. | LONGUEUR |
|----------|----------|------------------|
| 2' | T1-2 | 512 mm (20.16") |
| 4' | T1-4 | 1122 mm (44.17") |
| 6' | T1-6 | 1732 mm (68.19") |
| 8' | T1-8 | 2341 mm (92.17") |
| 12' | T1-12 | 3581.4 mm (141") |

Note : Pour les **pistes de 12 pieds**, veuillez contacter l'usine pour les frais d'expédition.

CODE DE COMMANDE

Exemple : T1-2-WHT

| FAMILLE | LONGUEUR | FINITION |
|--|---|---------------------------|
| T1- | | - |
| T1- Systèmes de voies ERALUX T1 à circuit unique compatibles avec Juno | 2 Système de rail 2 | -WHT Finition blanche |
| | 4 Système de rails de 4 pieds | -BLK Finition noire |
| | 6 Système de rails de 6 pieds | -SLV Finition argentée |
| | 8 Système de rails de 8 pieds | |
| | 12 Système de rails de 12 pieds | |

GARANTIE

GARANTIE DU SYSTÈME - 3 ANS

Eralux garantit les pilotes, les LED et les cartes défectueuses pendant 3 ans à compter de la date d'achat. Cette garantie n'est valable que si l'appareil est installé et utilisé conformément aux guides d'installation et aux spécifications. En cas de défaut, Eralux enverra gratuitement les pilotes et les cartes avec des instructions de remplacement complètes ainsi que des instructions sur l'utilisation de l'appareil. le retour des pièces défectueuses à Eralux.

| | |
|---------------|--|
| DATE | |
| NOM DU PROJET | |
| TYPE | |
| QTÉ | |
| NOTES | |

ÉLÉMENTS DE LA VOIE



CONNECTEUR MINI I

T10001



CONNECTEUR T

T10002
T10002R (inversé)



CONNECTEUR L

T10003



X CONNECTEUR

T10004



AUVENT FLOTTANT

T10005



ALIMENTATION EN BOUT DE CONDUIT

T10006
T10006R (Inverse)



CONNECTEUR FLEXIBLE

T10007



KIT D'ALIMENTATION FINALE + COUVERCLE

T10008



END CAP

T10009

COMMANDE DE PRODUITS CODES DE COULEUR
BLANC (-WHT), NOIR (-BLK), ARGENT (-SLV)

| | |
|---------------|--|
| DATE | |
| NOM DU PROJET | |
| TYPE | |
| QTÉ | |
| NOTES | |

ÉLÉMENTS DE LA VOIE



ADAPTATEUR POUR LUMINAIRE SUSPENDU, CHAÎNE
T10010



ADAPTATEUR POUR LUMINAIRE SUSPENDU, CORDON
T10011



Connecteur en T
T10012



Alimentation en bout de barre en T
T10013



Accessoire de montage pour les plafonds à grille en T
T10014



Accès par le haut Alimentation par l'extrémité
T10015
T10015R (Inverse)



Adaptateur monopoint à tension de ligne
T10016



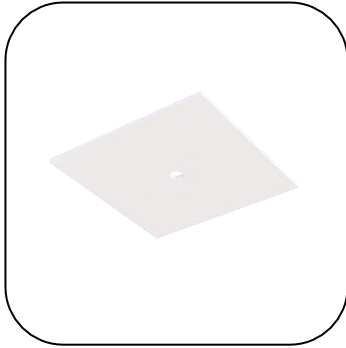
Adaptateurs Duo-Point
T10017



Adaptateur pour plafond incliné à tension de secteur
T10018

| | |
|---------------|--|
| DATE | |
| NOM DU PROJET | |
| TYPE | |
| QTÉ | |
| NOTES | |

ÉLÉMENTS DE LA VOIE



Plaque de recouvrement
T10020



Circuit unique d'alimentation en bout de ligne
T10021



Alimentation en bout de circuit unique mince
T10026

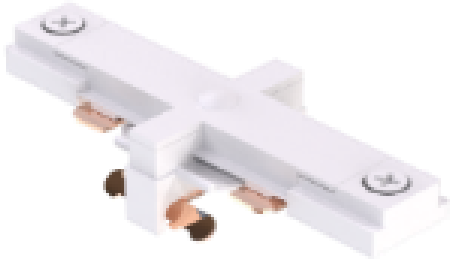


Alimentation en ligne à circuit unique
T10023

| | |
|---------------|--|
| DATE | |
| NOM DU PROJET | |
| TYPE | |
| QTÉ | |
| NOTES | |

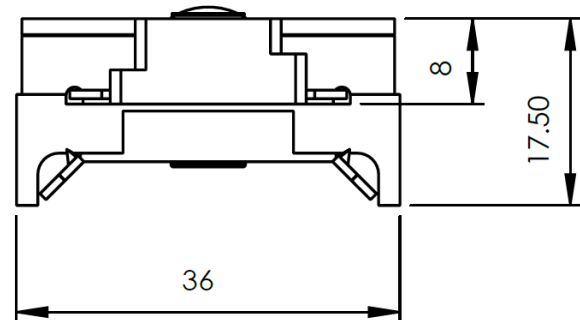
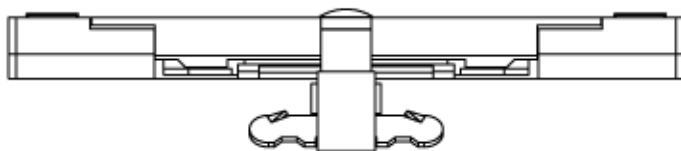
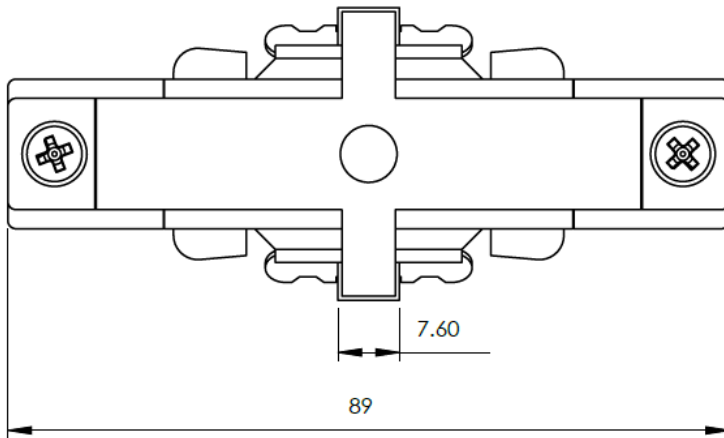
ÉLÉMENTS DE LA VOIE

CONNECTEUR MINI I



| Couleur | Code de commande |
|---------|------------------|
| Noir | T10001-BLK |
| Blanc | T10001-WHT |
| Argent | T10001-SLV |

DIMENSIONS (en mm)



| | |
|---------------|--|
| DATE | |
| NOM DU PROJET | |
| TYPE | |
| QTÉ | |
| NOTES | |

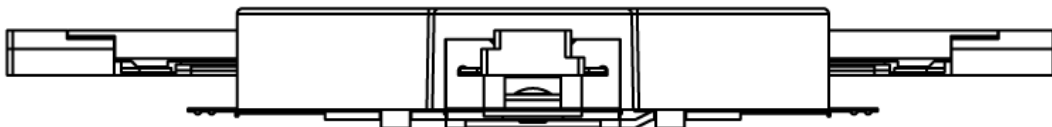
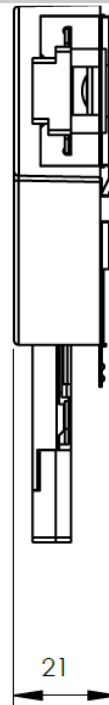
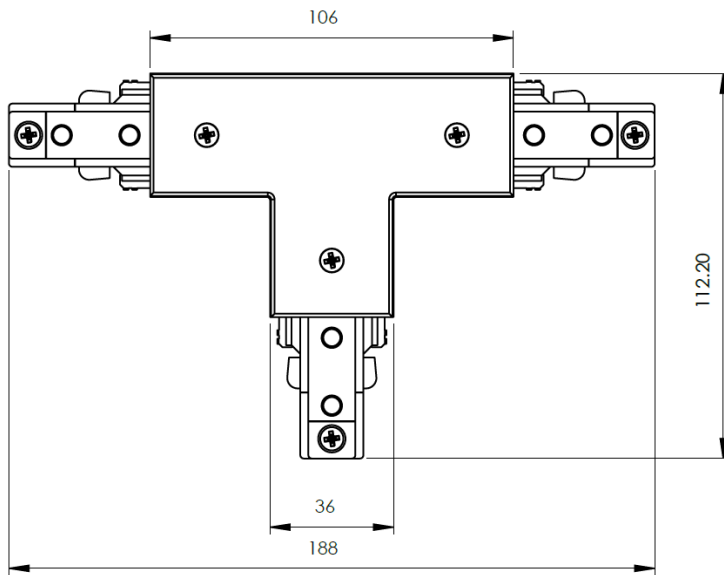
ÉLÉMENTS DE LA VOIE

CONNECTEUR T



| Couleur | Code de commande |
|---------|------------------|
| Noir | T10002-BLK |
| Blanc | T10002-WHT |
| Argent | T10002-SLV |

DIMENSIONS (en mm)



| | |
|---------------|--|
| DATE | |
| NOM DU PROJET | |
| TYPE | |
| QTÉ | |
| NOTES | |

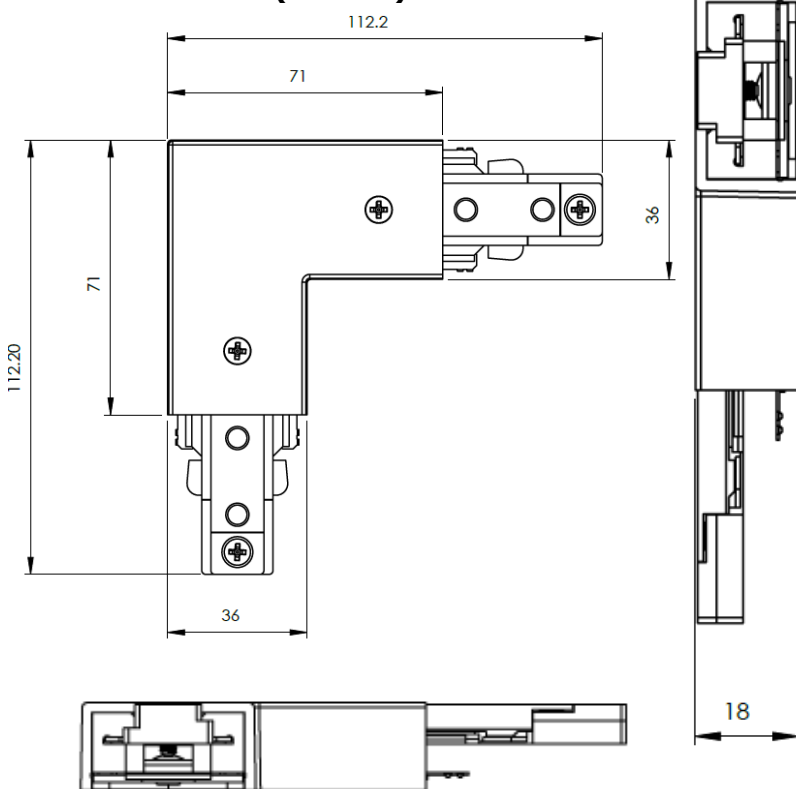
ÉLÉMENTS DE LA VOIE

CONNECTEUR L



| Couleur | Code de commande |
|---------|------------------|
| Noir | T10003-BLK |
| Blanc | T10003-WHT |
| Argent | T10003-SLV |

DIMENSIONS (en mm)



| Couleur | Code de commande |
|---------|----------------------------|
| Noir | AE-TS-LCONNECTOR-COVER-BK |
| Blanc | AE-TS-LCONNECTOR-COVER-WHT |

* CONNECTEUR L + COUVERCLE → CONNECTEUR DROIT + ALIMENTATION *

PISTE T10004

ACCESSOIRES ET SYSTEME DE CHENILLES

| | |
|---------------|--|
| DATE | |
| NOM DU PROJET | |
| TYPE | |
| QTÉ | |
| NOTES | |

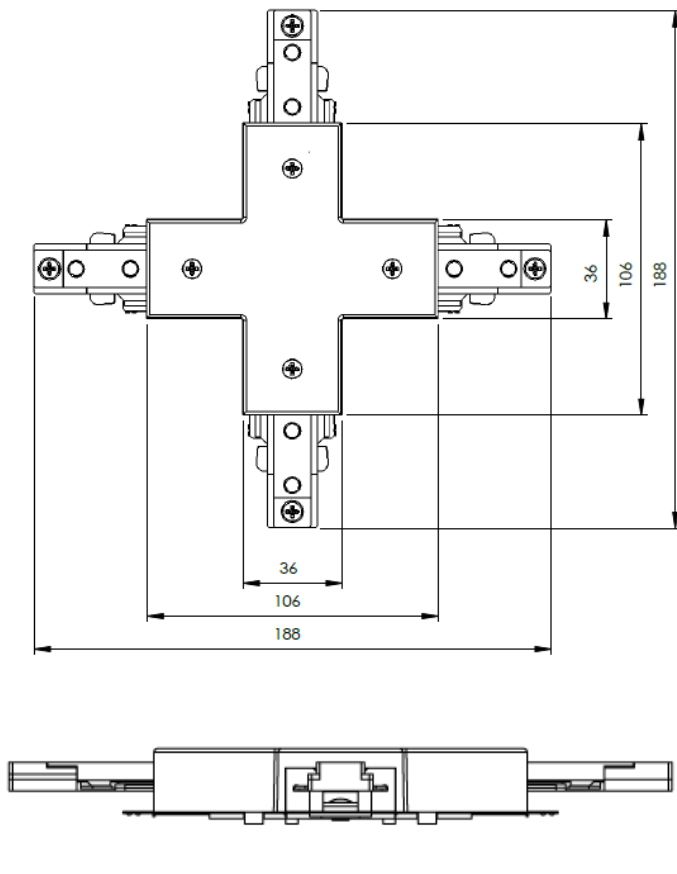
ÉLÉMENTS DE LA VOIE

X CONNECTEUR



| Couleur | Code de commande |
|---------|------------------|
| Noir | T10004-BLK |
| Blanc | T10004-WHT |
| Argent | T10004-SLV |

DIMENSIONS (en mm)



| | |
|---------------|--|
| DATE | |
| NOM DU PROJET | |
| TYPE | |
| QTÉ | |
| NOTES | |

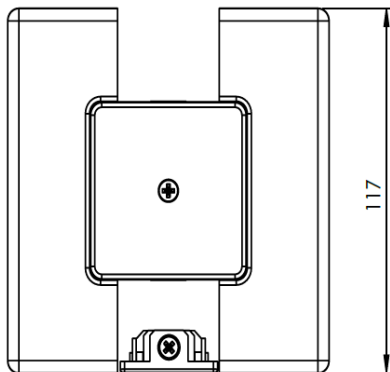
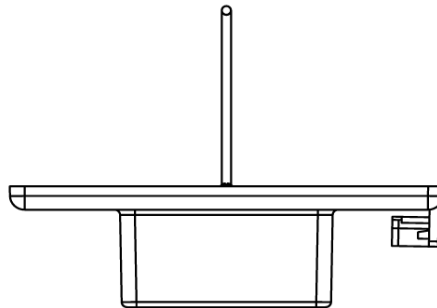
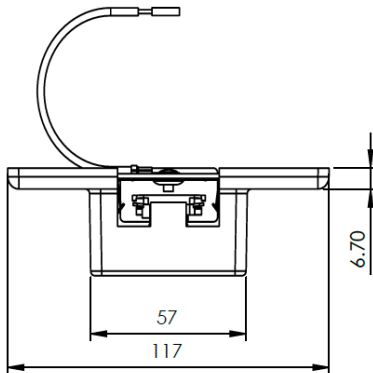
ÉLÉMENTS DE LA VOIE

AUVENT FLOTTANT



| Couleur | Code de commande |
|---------|------------------|
| Noir | T10005-BLK |
| Blanc | T10005-WHT |
| Argent | T10005-SLV |

DIMENSIONS (en mm)



| | |
|---------------|--|
| DATE | |
| NOM DU PROJET | |
| TYPE | |
| QTÉ | |
| NOTES | |

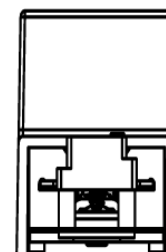
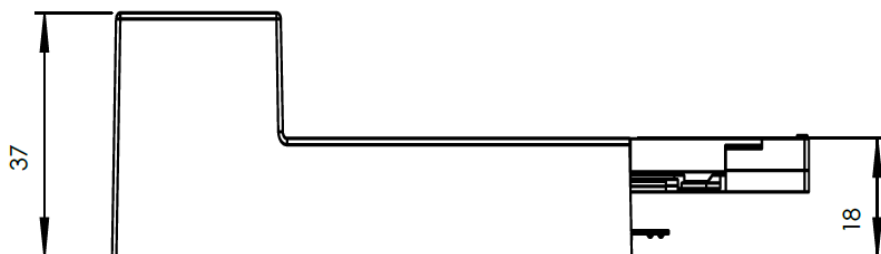
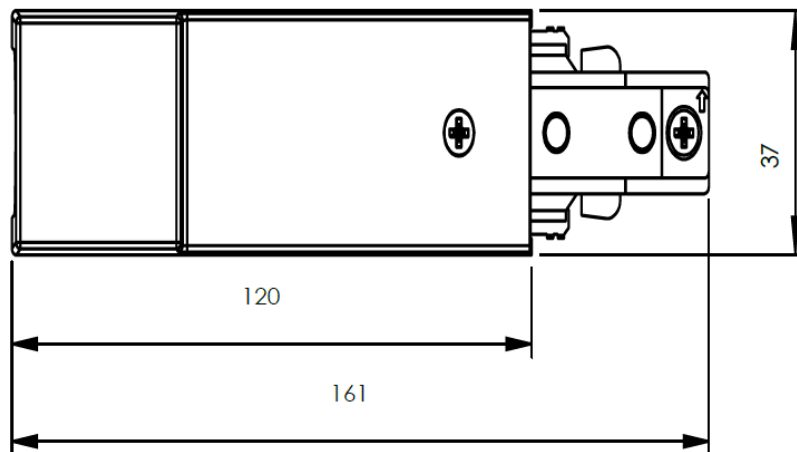
ÉLÉMENTS DE LA VOIE

ALIMENTATION DE L'EXTRÉMITÉ DU CONDUIT



| Couleur | Code de commande |
|---------|------------------|
| Noir | T10006-BLK |
| Blanc | T10006-WHT |
| Argent | T10006-SLV |

DIMENSIONS (en mm)



| | |
|---------------|--|
| DATE | |
| NOM DU PROJET | |
| TYPE | |
| QTÉ | |
| NOTES | |

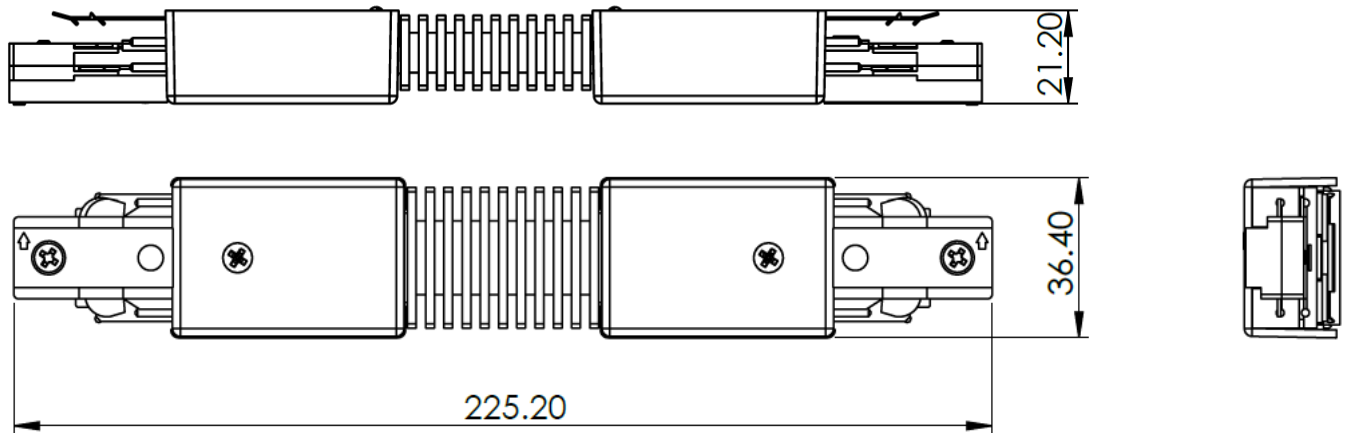
ÉLÉMENTS DE LA VOIE

CONNECTEUR FLEXIBLE



| Couleur | Code de commande |
|---------|------------------|
| Noir | T10007-BLK |
| Blanc | T10007-WHT |
| Argent | T10007-SLV |

DIMENSIONS (en mm)



| | |
|---------------|--|
| DATE | |
| NOM DU PROJET | |
| TYPE | |
| QTÉ | |
| NOTES | |

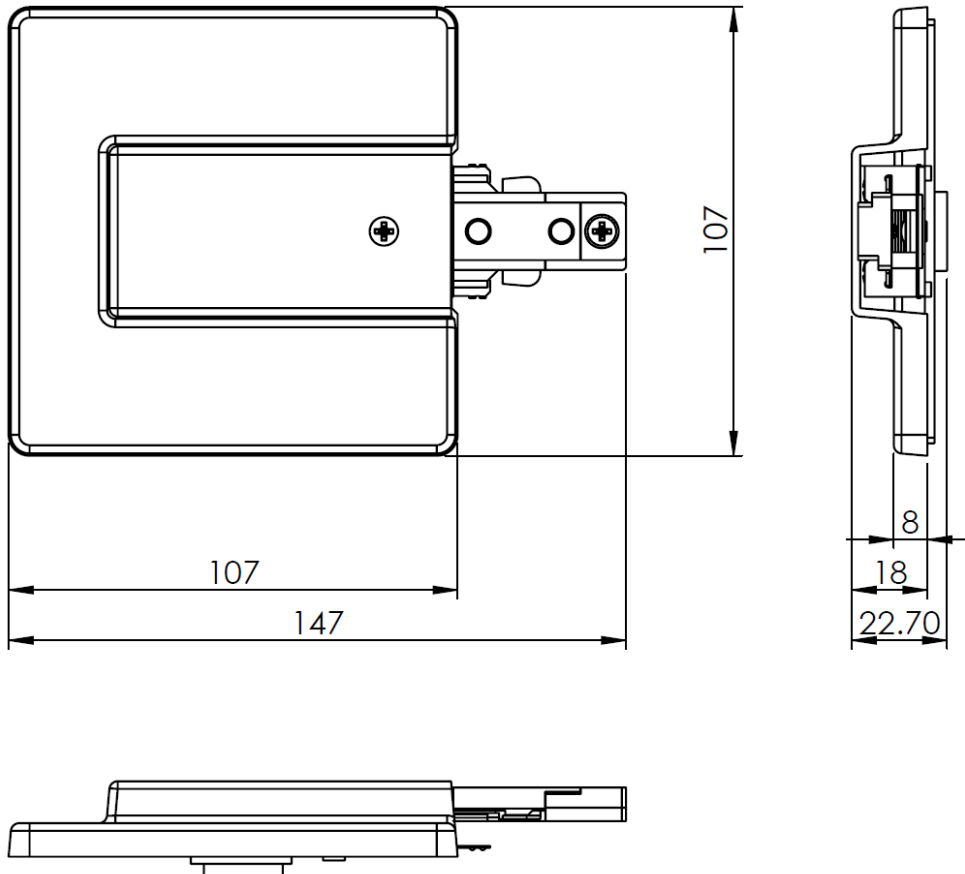
ÉLÉMENTS DE LA VOIE

KIT D'ALIMENTATION FINALE + COUVERCLE



| Couleur | Code de commande |
|---------|------------------|
| Noir | T10008-BLK |
| Blanc | T10008-WHT |
| Argent | T10008-SLV |

DIMENSIONS (en mm)



| | |
|---------------|--|
| DATE | |
| NOM DU PROJET | |
| TYPE | |
| QTÉ | |
| NOTES | |

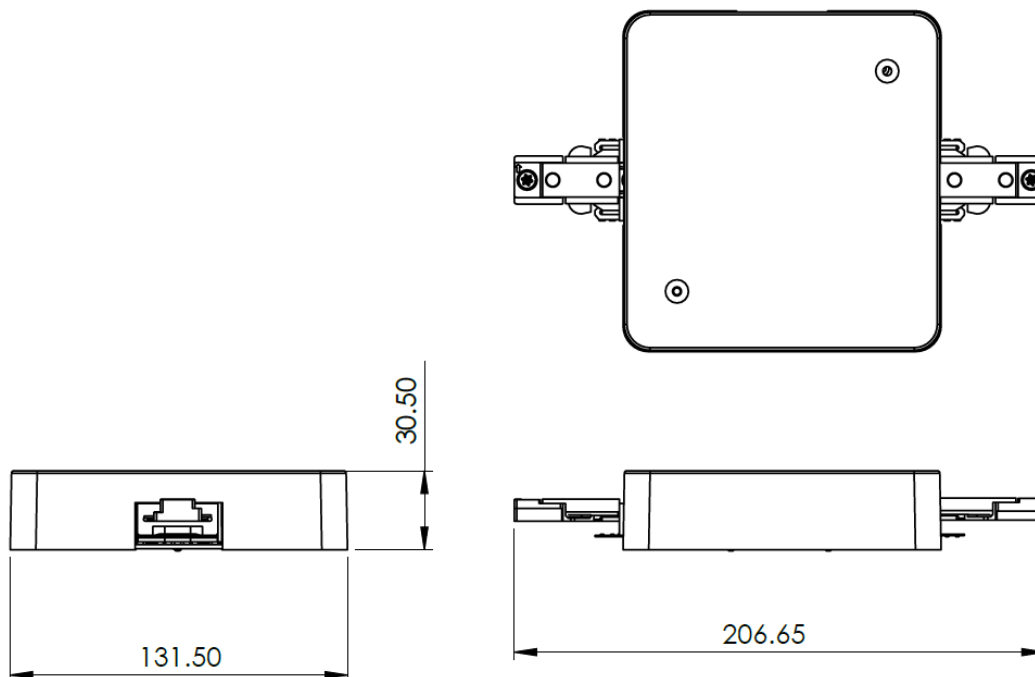
ÉLÉMENTS DE LA VOIE

Connecteur en T



| Couleur | Code de commande |
|---------|------------------|
| Noir | T10012-BLK |
| Blanc | T10012-WHT |
| Argent | T10012-SLV |

DIMENSIONS (en mm)



| | |
|---------------|--|
| DATE | |
| NOM DU PROJET | |
| TYPE | |
| QTÉ | |
| NOTES | |

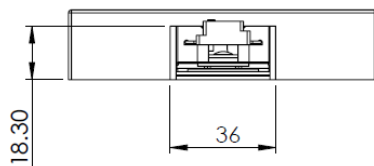
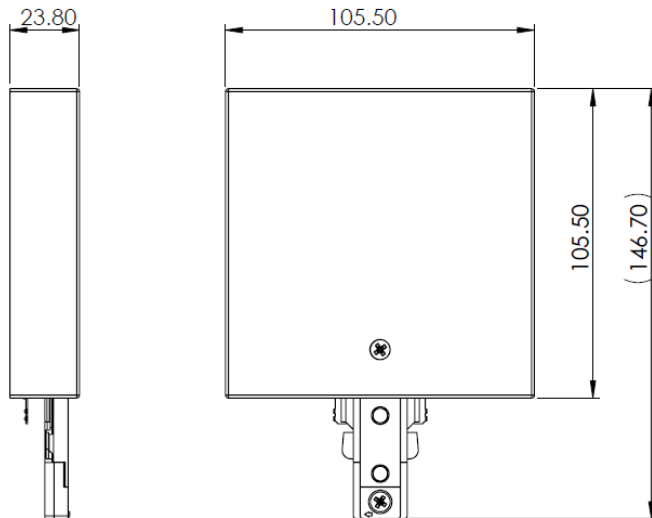
ÉLÉMENTS DE LA VOIE

Alimentation en bout de barre en T



| Couleur | Code de commande |
|---------|------------------|
| Noir | T10013-BLK |
| Blanc | T10013-WHT |
| Argent | T10013-SLV |

DIMENSIONS (en mm)



| | |
|---------------|--|
| DATE | |
| NOM DU PROJET | |
| TYPE | |
| QTÉ | |
| NOTES | |

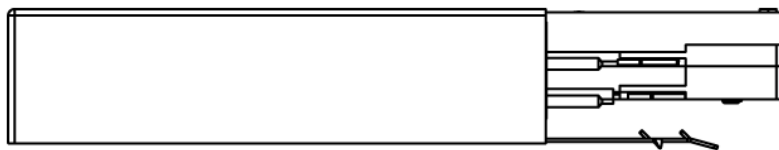
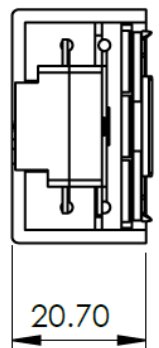
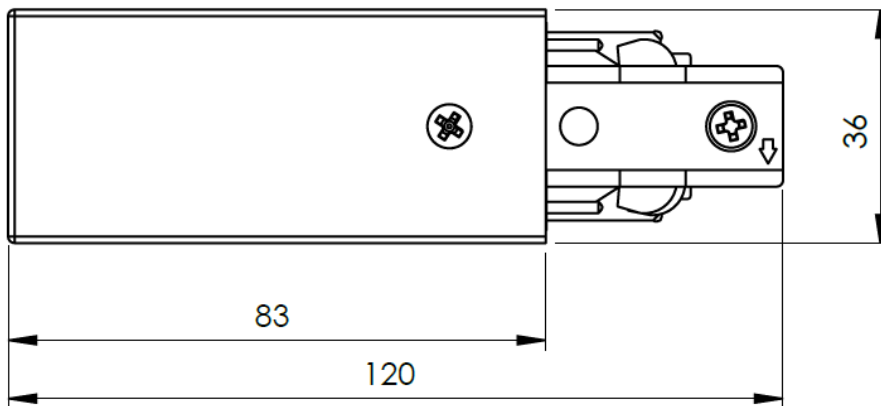
ÉLÉMENTS DE LA VOIE

Accès par le haut Alimentation par l'extrémité



| Couleur | Code de commande |
|---------|------------------|
| Noir | T10015-BLK |
| Blanc | T10015-WHT |
| Argent | T10015-SLV |

DIMENSIONS (en mm)



PISTE T10021

ACCESSOIRES ET SYSTEME DE CHENILLES

| | |
|---------------|--|
| DATE | |
| NOM DU PROJET | |
| TYPE | |
| QTÉ | |
| NOTES | |

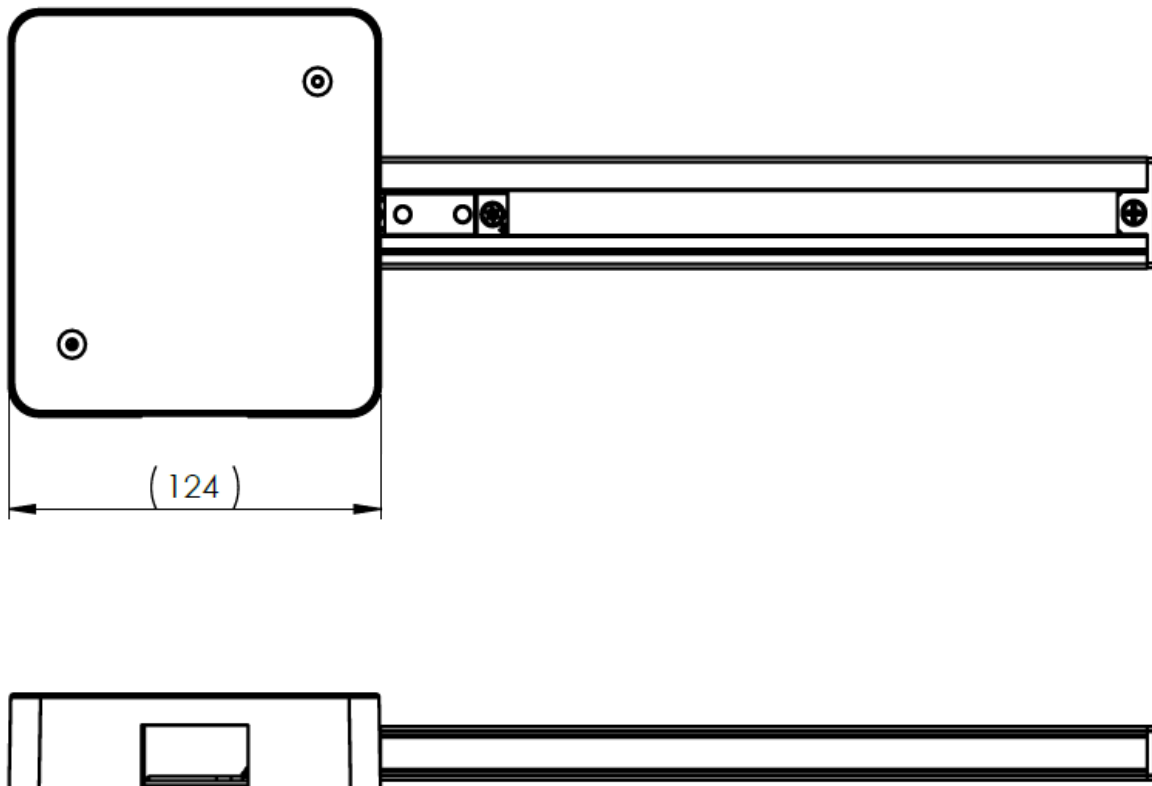
ÉLÉMENTS DE LA VOIE

Circuit unique d'alimentation en bout de ligne



| Couleur | Code de commande |
|---------|------------------|
| Noir | T10021-BLK |
| Blanc | T10021-WHT |
| Argent | T10021-SLV |

DIMENSIONS (en mm)



| | |
|---------------|--|
| DATE | |
| NOM DU PROJET | |
| TYPE | |
| QTÉ | |
| NOTES | |

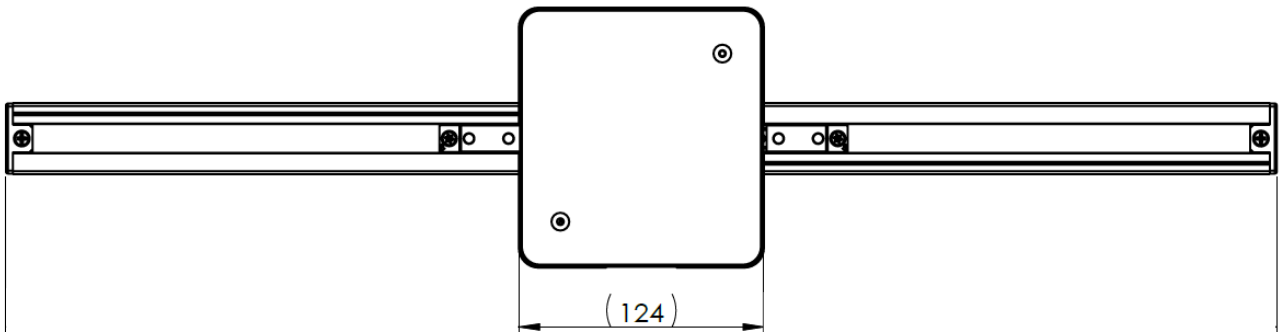
ÉLÉMENTS DE LA VOIE

Alimentation en ligne à circuit unique



| Couleur | Code de commande |
|---------|------------------|
| Noir | T10023-BLK |
| Blanc | T10023-WHT |
| Argent | T10023-SLV |

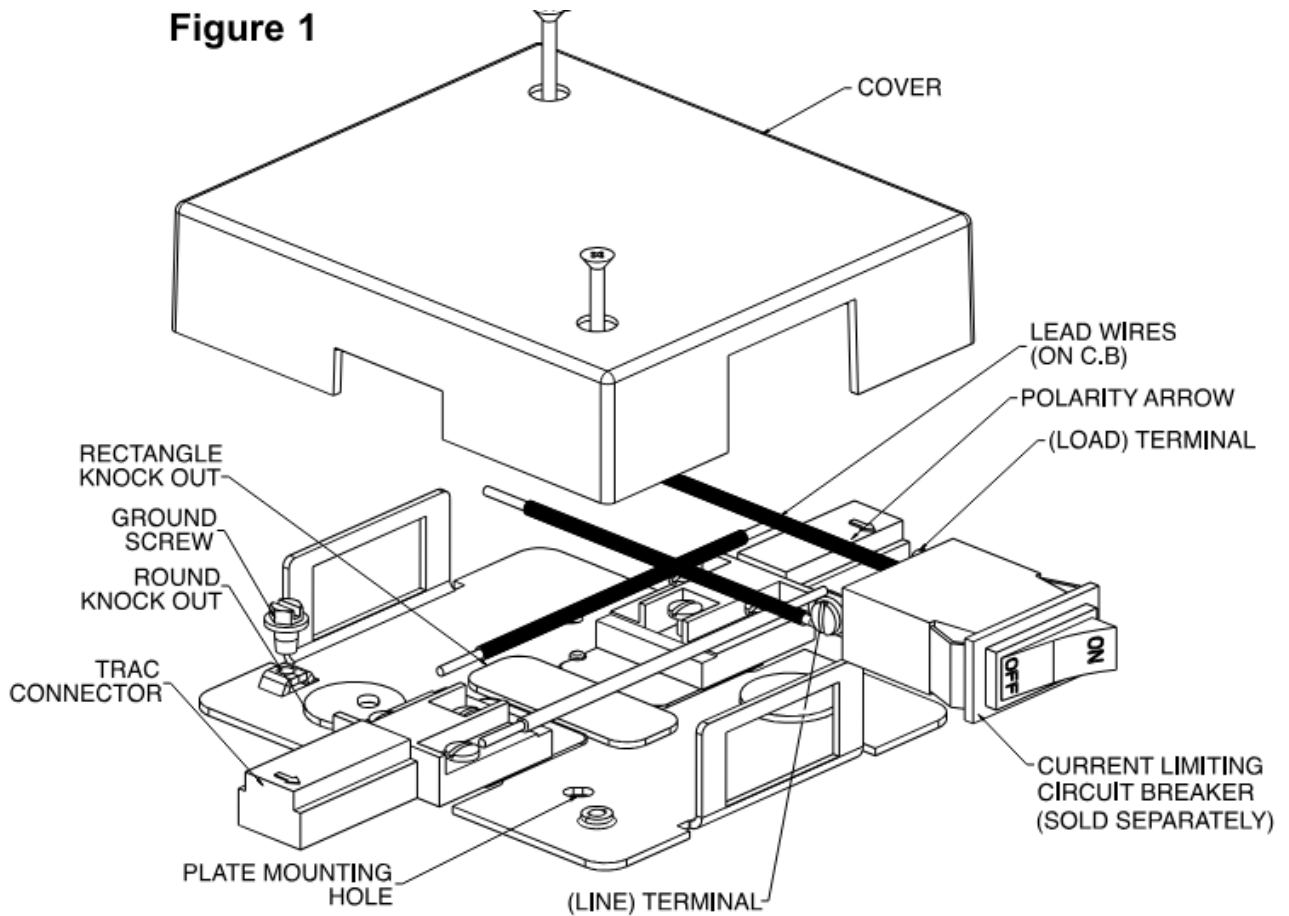
DIMENSIONS (en mm)



| | |
|---------------|--|
| DATE | |
| NOM DU PROJET | |
| TYPE | |
| QTÉ | |
| NOTES | |

ÉLÉMENTS DE LA VOIE

Figure 1



| | |
|---------------|--|
| DATE | |
| NOM DU PROJET | |
| TYPE | |
| QTÉ | |
| NOTES | |

COMPOSANTS DE LA VOIE ACCESSOIRES



LIMITEUR DE COURANT BLANC

| NUMÉRO DE PIÈCE | LIMITE DE COURANT |
|-----------------|-------------------|
| TC-T1-0176 | 1A |
| TC-T1-0177 | 2A |
| TC-T1-0178 | 3A |
| TC-T1-0202 | 5A |
| TC-T1-0179 | 6A |
| TC-T1-0173 | 10A |
| TC-T1-0174 | 14A |
| TC-T1-0175 | 15A |



LIMITEUR DE COURANT NOIR

| NUMÉRO DE PIÈCE | LIMITE DE COURANT |
|-----------------|-------------------|
| TC-T1-0203 | 4A |
| TC-T1-0204 | 5A |

Les limiteurs de courant sont utilisés pour limiter le nombre de têtes de train pouvant être installées sur une voie. Ils permettent également d'éviter les surintensités qui peuvent endommager les appareils ou provoquer un incendie.

La formule pour déterminer le limiteur de courant nécessaire est $I=P/V$, où "I" est le courant, "P" est la puissance totale de tous les appareils sur la voie, et "V" est la tension d'entrée.

Ex : si vous avez 10 luminaires de 30W, et que la tension d'entrée est de 120V, votre limite de courant doit être de :

$$= 2.5A$$

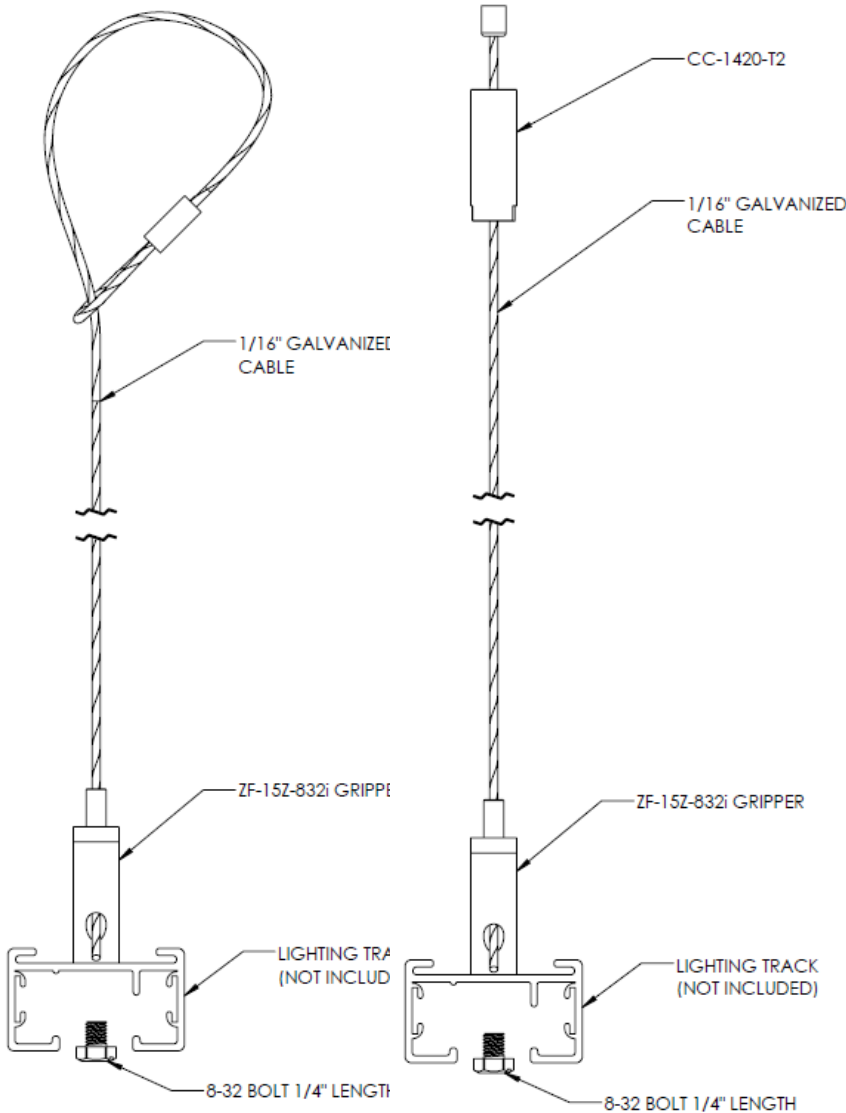
PISTE G-16TRK-SR

ACCESSOIRES ET SYSTEME DE CHENILLES

| | |
|---------------|--|
| DATE | |
| NOM DU PROJET | |
| TYPE | |
| QTÉ | |
| NOTES | |

FILS DE SUSPENSION

| SYSTÈME DE RAILS FIL DE SUSPENSION | TYPE DE SUSPENSION | LONGUEUR DU FIL DE SUSPENSION |
|---|--------------------------------|--|
| G-16TRK-SR- | 44 Câble en boucle | -150 |
| G-16TRK-SR- Câble galv. 1/16", pince et boulon 8-32 | CC Coupleur de câble | -150 Fils de suspension d'une longueur de 150 pouces |



eralux® SUPPORT DE RAIL DE SUSPENSION

ACCESSOIRES ET SYSTEME DE CHENILLES

| | |
|---------------|--|
| DATE | |
| NOM DU PROJET | |
| TYPE | |
| QTÉ | |
| NOTES | |

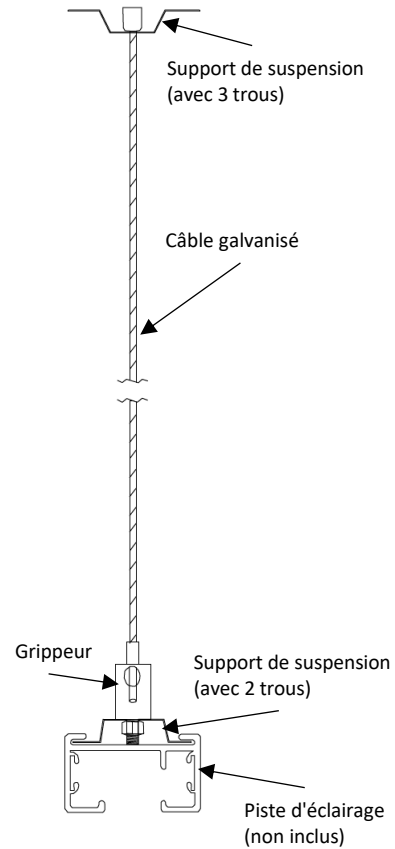
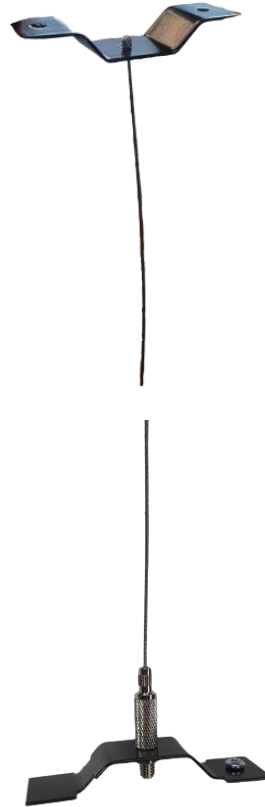
Ce support de rail de suspension est conçu pour suspendre les systèmes de rails au plafond. Ce kit comprend deux supports, l'un pour le rail et l'autre pour le plafond, un câble de 20 pieds, une pince et une vis pour maintenir le support avec le rail.



MONTAGE COMPATIBLE

MONTAGE Pour les systèmes de rails suspendus

| | |
|-------------------------------------|----|
| SYSTÈMES DE CHENILLES ERALUX | T1 |
| | T2 |



GUIDE DE COMMANDE

EXEMPLE : AE-TS-SUS-KIT-TRK-XXX

| NOM DE FAMILLE | FINITION |
|---|--|
| AE-TS-SUS-KIT-TRK | - |
| AE-TS-SUS-KIT-TRK Support de suspension pour suspendre les rails. Kit de support de rail ; Deux supports de suspension, un câble galvanisé de 20 pieds, une pince et une vis. | -BLK Support en finition noire |
| | -WHT Support en finition blanche |

| | |
|---------------|--|
| DATE | |
| NOM DU PROJET | |
| TYPE | |
| QTÉ | |
| NOTES | |

KITS DE TIGE POUR SUSPENSION



CANOPY

| Couleur | Code de commande |
|---------|------------------|
| Noir | T10027-BLK |
| Blanc | T10027-WHT |

STEM

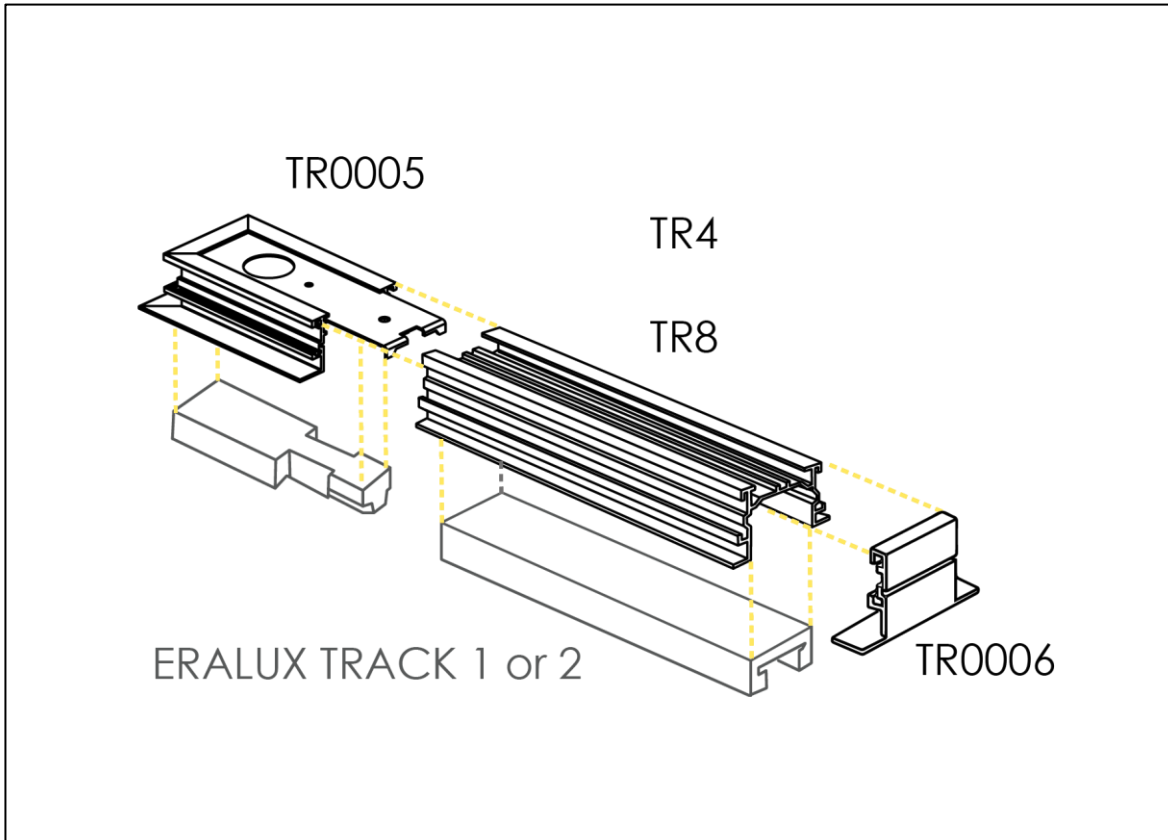
| Code de commande | Longueur |
|------------------|----------|
| TS48-WHT | 48" |
| TS48-BLK | 48" |
| TS36-WHT | 36" |
| TS36-BLK | 36" |
| TS24-WHT | 24" |
| TS24-BLK | 24" |
| TS12-WHT | 12" |
| TS12-BLK | 12" |

*Chaque produit est commandé séparément

| | |
|---------------|--|
| DATE | |
| NOM DU PROJET | |
| TYPE | |
| QTÉ | |
| NOTES | |

BOÎTIER DE RAIL ENCASTRÉ

ACCESSOIRES ET CONNEXIONS DE LA VOIE



| FAMILLE | LONGUEUR | FINITION |
|---|---|----------------------------------|
| TR- | | - |
| TR- ERALUX TR circuit inversé Systèmes de voies compatibles Juno | 4 Système de rails de 4 pieds | -WHT Finition blanche |
| | 8 Système de rail de 8 pieds | -BLK Finition noire |
| | 12 Système de rails de 12 pieds | -SLV Finition argentée |

| | |
|---------------|--|
| DATE | |
| NOM DU PROJET | |
| TYPE | |
| QTÉ | |
| NOTES | |

BOÎTIER DE RAIL ENCASTRÉ

Composants de la voie

BOÎTIER ENCASTRÉ POUR CONNECTEUR I



| Couleur | Code de commande |
|---------|------------------|
| Noir | TR0001-BLK |
| Blanc | TR0001-WHT |
| Argent | TR0001-SLV |

BOÎTIER ENCASTRÉ POUR CONNECTEUR T



| Couleur | Code de commande |
|---------|------------------|
| Noir | TR0002-BLK |
| Blanc | TR0002-WHT |
| Argent | TR0002-SLV |

BOÎTIER ENCASTRÉ POUR CONNECTEUR T



| Couleur | Code de commande |
|---------|------------------|
| Noir | TR0003-BLK |
| Blanc | TR0003-WHT |
| Argent | TR0003-SLV |

| | |
|---------------|--|
| DATE | |
| NOM DU PROJET | |
| TYPE | |
| QTÉ | |
| NOTES | |

BOÎTIER DE RAIL ENCASTRÉ

Composants de la voie

BOÎTIER ENCASTRÉ POUR L'ALIMENTATION EN BOUT DE LIGNE



| Couleur | Code de commande |
|---------|------------------|
| Noir | TR0005-BLK |
| Blanc | TR0005-WHT |
| Argent | TR0005-SLV |

BOÎTIER ENCASTRÉ POUR PIÈCE D'EXTRÉMITÉ



| Couleur | Code de commande |
|---------|------------------|
| Noir | TR0006-BLK |
| Blanc | TR0006-WHT |
| Argent | TR0006-SLV |