

DATE	
NOM DU PROJET	
<b>TYPE</b>	
QTÉ	
NOTES	

## DESCRIPTION



ERALUX Track 2 est compatible avec les adaptateurs de circuit Juno two.

Le système de distribution d'énergie et de rails convient aux commerces de détail, aux commerces et aux habitations.

Livré avec un T0009 (capuchon d'extrémité) installé Poutre en "I" en aluminium extrudé. Isolant thermoplastique. Deux conducteurs en cuivre massif de calibre 12 AWG.

Longueur	N° de pièce	Longueur
2'	T2-2	512 mm (20.16")
4'	T2-4	1122 mm (44.17")
6'	T2-6	1732 mm (68.19")
8'	T2-8	2341 mm (92.17")

120V 50/60 Hz 20A Max



## CODE DE COMMANDE

Exemple : T2-2-WHT

FAMILLE	LONGUEUR	FINITION
<b>T2-</b>		-
T2- Systèmes de voies ERALUX T2 à circuit unique compatibles avec Juno	<b>2</b> Système de rail 2	<b>-WHT</b> Finition blanche
	<b>4</b> Système de rails de 4 pieds	<b>-BLK</b> Finition noire
	<b>6</b> Système de rails de 6 pieds	<b>-SLV</b> Finition argentée
	<b>8</b> Système de rails de 8 pieds	

## GARANTIE

### GARANTIE DU SYSTÈME - 5 ANS

Eralux garantit les pilotes, les LED et les cartes défectueuses pendant 5 ans à compter de la date d'achat. Cette garantie n'est valable que si l'appareil est installé et utilisé conformément aux guides d'installation et aux spécifications. En cas de défaut, Eralux enverra gratuitement les pilotes et les cartes avec des instructions de remplacement complètes ainsi que des instructions sur l'utilisation de l'appareil. le retour des pièces défectueuses à Eralux.

DATE	
NOM DU PROJET	
<b>TYPE</b>	
QTÉ	
NOTES	

## ÉLÉMENTS DE LA VOIE



**CONNECTEUR MINI I**

T20001



**CONNECTEUR T**

T20002  
T20002R (inversé)



**CONNECTEUR L**

T20003



**X CONNECTEUR**

T20004



**AUVENT FLOTTANT**

T20005



**ALIMENTATION DE L'EXTRÉMITÉ DU CONDUIT**

T20006  
T20006R (inversé)



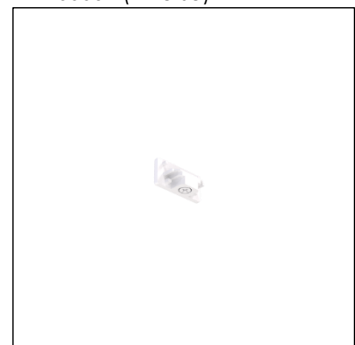
**CONNECTEUR FLEXIBLE**

T20007



**KIT D'ALIMENTATION FINALE + COUVERCLE**

T20008



**END CAP**

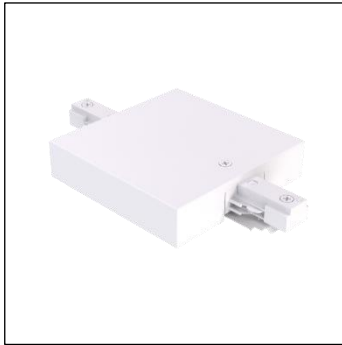
T20009

**COMMANDE DE PRODUITS CODES DE COULEUR**

**BLANC (-WHT), NOIR (-BLK), ARGENT (-SLV)**

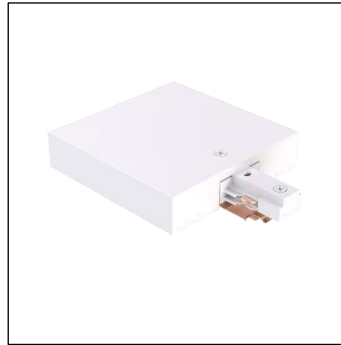
DATE	
NOM DU PROJET	
<b>TYPE</b>	
QTÉ	
NOTES	

## ÉLÉMENTS DE LA VOIE



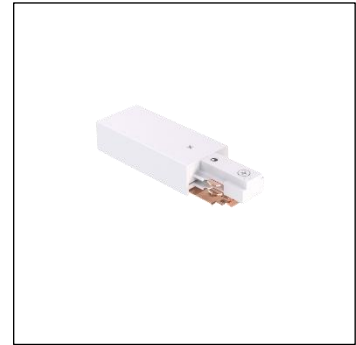
**Connecteur en T**

T20012



**Alimentation en bout de barre en T**

T20013



**Accès par le haut Alimentation par l'extrémité**

T20015

T20015R (Inverse)



**Alimentation en bout de ligne à deux circuits**

T20021



**Deux circuits d'alimentation en bout de ligne + 1 Voie attachée**

T20022



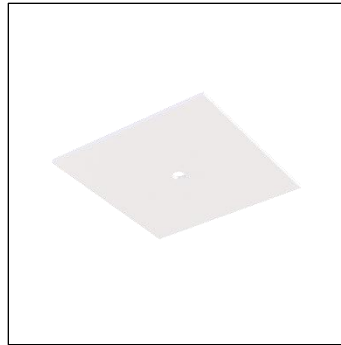
**Alimentation en ligne à deux circuits**

T20023



**Alimentation en ligne à deux circuits + 1 Voie attachée**

T20024



**Plaque de recouvrement**

T10020

DATE	
NOM DU PROJET	
<b>TYPE</b>	
QTÉ	
NOTES	

## ÉLÉMENTS DE LA VOIE



**AUVENT DE SUSPENSION**

T10027



**48" STEM**

TS48-WHT, TS48-BLK



**36" STEM**

TS36-WHT, TS36-BLK



**24" STEM**

TS24-WHT, TS24-BLK



**12" STEM**

TS12-WHT, TS12-BLK



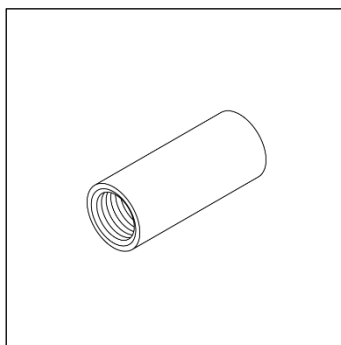
**6" STEM**

TS6-WHT, TS6-BLK



**KIT DE TIGE PIVOTANTE  
POUR PLAFOND INCLINÉ**

T10028



**ACCOUPEMENT DE LA  
TIGE DE SUSPENSION**

T10029



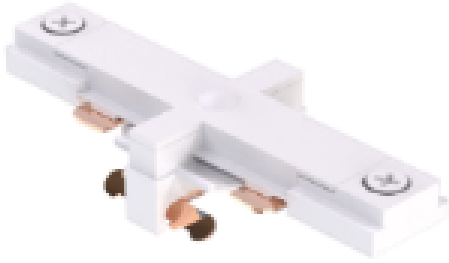
**COUVERCLE DE PASSAGE  
POUR LA SUSPENSION**

T10030

DATE	
NOM DU PROJET	
<b>TYPE</b>	
QTÉ	
NOTES	

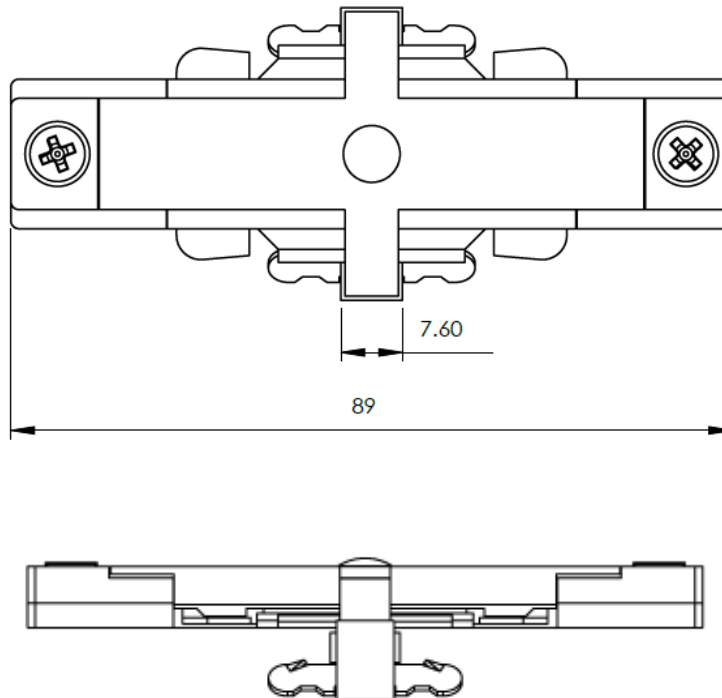
## ÉLÉMENTS DE LA VOIE

### CONNECTEUR MINI I



Couleur	Code de commande
Noir	T20001-BLK
Blanc	T20001-WHT
Argent	T20001-SLV

### DIMENSIONS (en mm)



DATE	
NOM DU PROJET	
<b>TYPE</b>	
QTÉ	
NOTES	

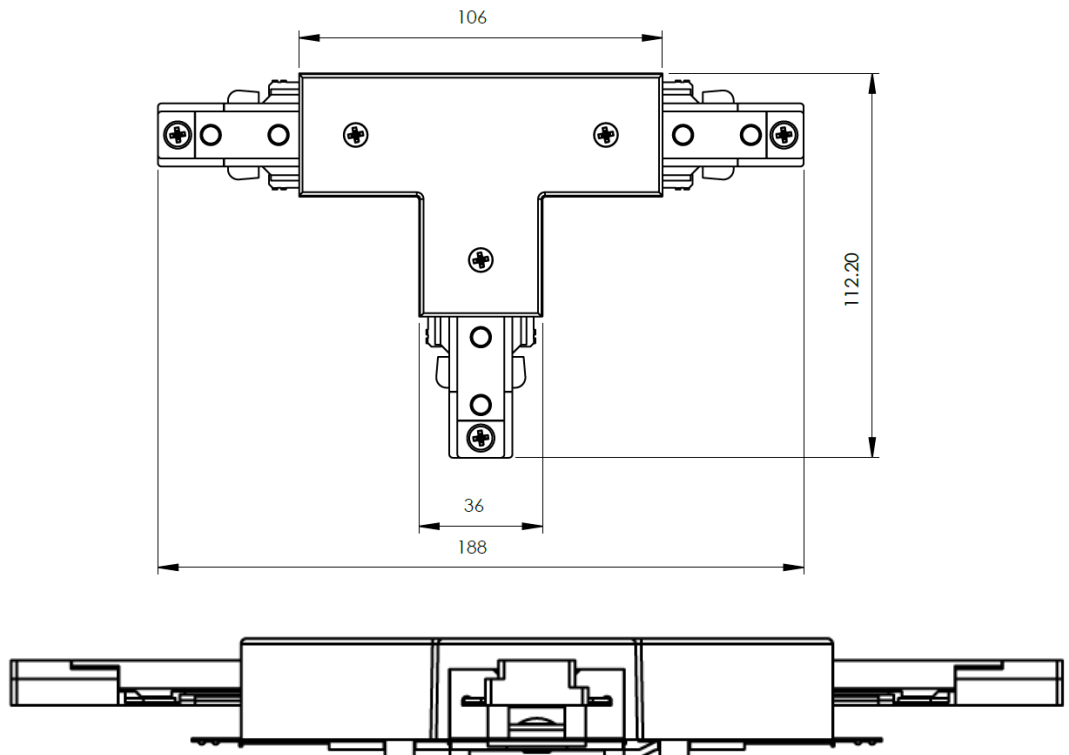
## ÉLÉMENTS DE LA VOIE

### CONNECTEUR T



Couleur	Code de commande
Noir	T20002-BLK
Blanc	T20002-WHT
Argent	T20002-SLV

### DIMENSIONS (en mm)



DATE	
NOM DU PROJET	
<b>TYPE</b>	
QTÉ	
NOTES	

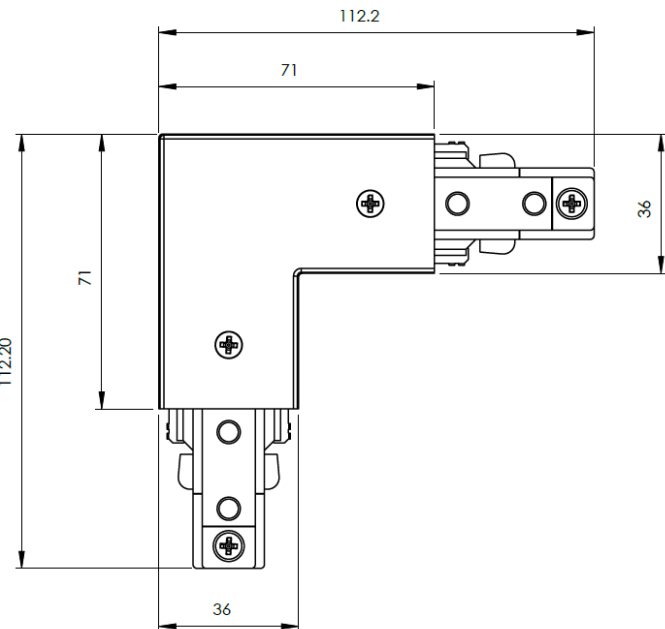
## ÉLÉMENTS DE LA VOIE

### CONNECTEUR L



Couleur	Code de commande
Noir	T20003-BLK
Blanc	T20003-WHT
Argent	T20003-SLV

### DIMENSIONS (en mm)



Couleur	Code de commande
Noir	AE-TS-LCONNECTOR-COVER-BK
Blanc	AE-TS-LCONNECTOR-COVER-WHT

\* CONNECTEUR L + COUVERCLE → CONNECTEUR DROIT + ALIMENTATION \*

# PISTE T20004

ACCESSOIRES ET SYSTEME DE CHENILLES

DATE	
NOM DU PROJET	
<b>TYPE</b>	
QTÉ	
NOTES	

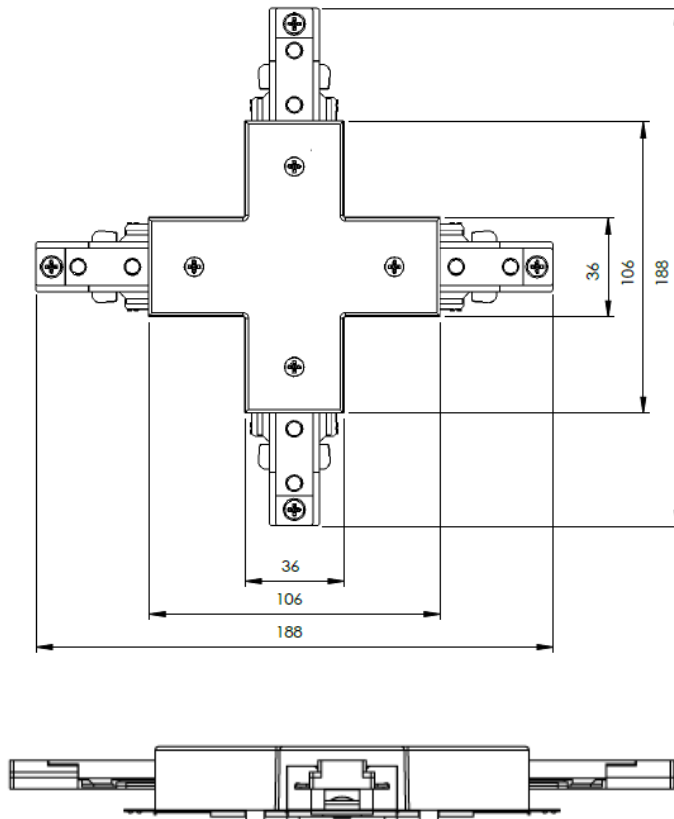
## ÉLÉMENTS DE LA VOIE

### X CONNECTEUR



Couleur	Code de commande
Noir	T20004-BLK
Blanc	T20004-WHT
Argent	T20004-SLV

### DIMENSIONS (en mm)





DATE	
NOM DU PROJET	
<b>TYPE</b>	
QTÉ	
NOTES	

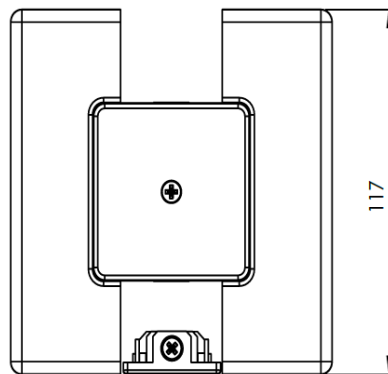
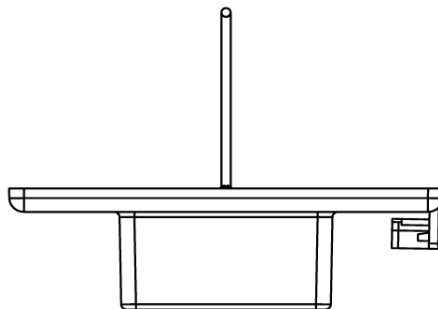
## ÉLÉMENTS DE LA VOIE

### AUVENT FLOTTANT



Couleur	Code de commande
Noir	T20005-BLK
Blanc	T20005-WHT
Argent	T20005-SLV

### DIMENSIONS (en mm)



DATE	
NOM DU PROJET	
<b>TYPE</b>	
QTÉ	
NOTES	

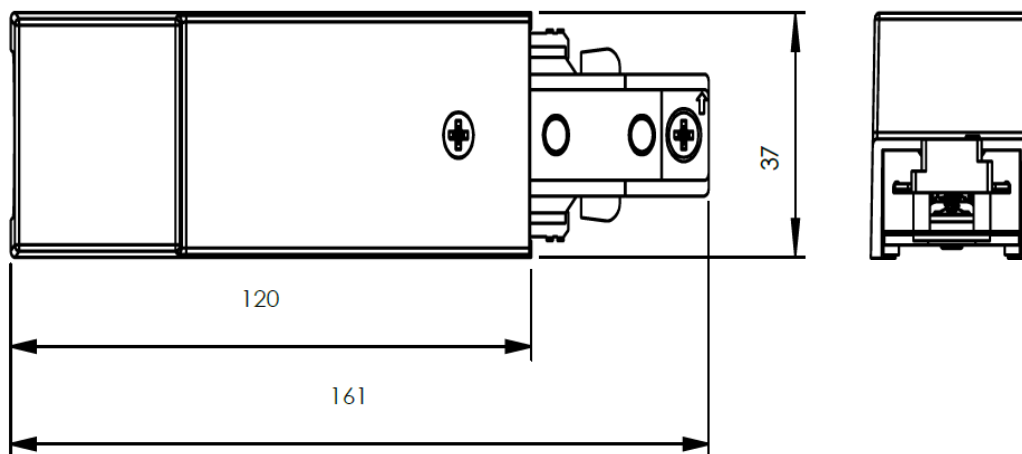
## ÉLÉMENTS DE LA VOIE

### ALIMENTATION DE L'EXTRÉMITÉ DU CONDUIT



Couleur	Code de commande
Noir	T20006-BLK
Blanc	T20006-WHT
Argent	T20006-SLV

### DIMENSIONS (en mm)



DATE	
NOM DU PROJET	
<b>TYPE</b>	
QTÉ	
NOTES	

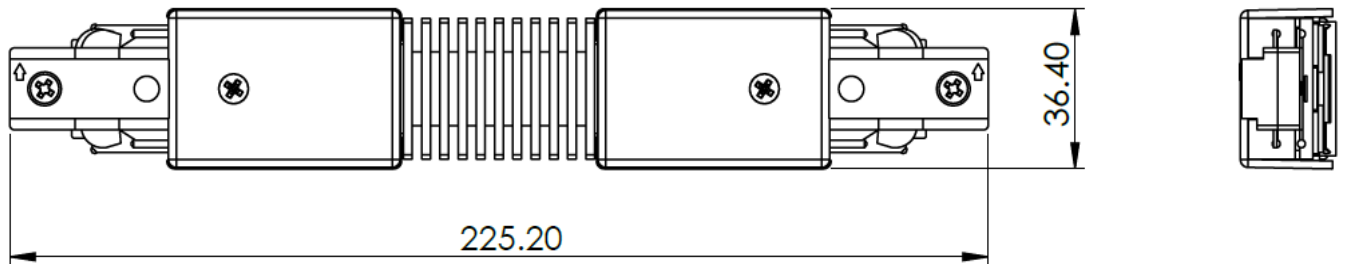
## ÉLÉMENTS DE LA VOIE

### CONNECTEUR FLEXIBLE



Couleur	Code de commande
Noir	T20007-BLK
Blanc	T20007-WHT
Argent	T20007-SLV

### DIMENSIONS (en mm)



DATE	
NOM DU PROJET	
<b>TYPE</b>	
QTÉ	
NOTES	

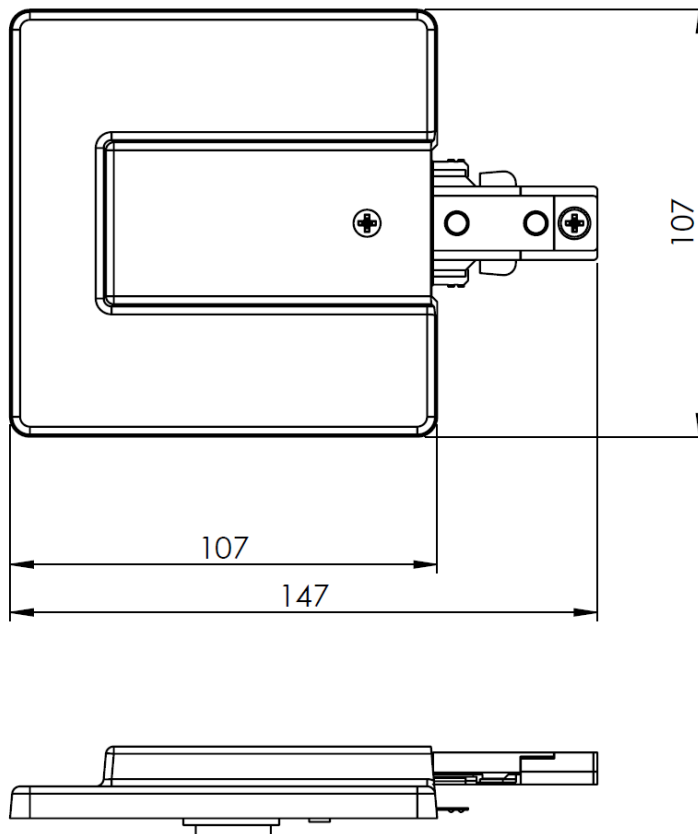
## ÉLÉMENTS DE LA VOIE

### KIT D'ALIMENTATION FINALE + COUVERCLE



Couleur	Code de commande
Noir	T20008-BLK
Blanc	T20008-WHT
Argent	T20008-SLV

### DIMENSIONS (en mm)



DATE	
NOM DU PROJET	
<b>TYPE</b>	
QTÉ	
NOTES	

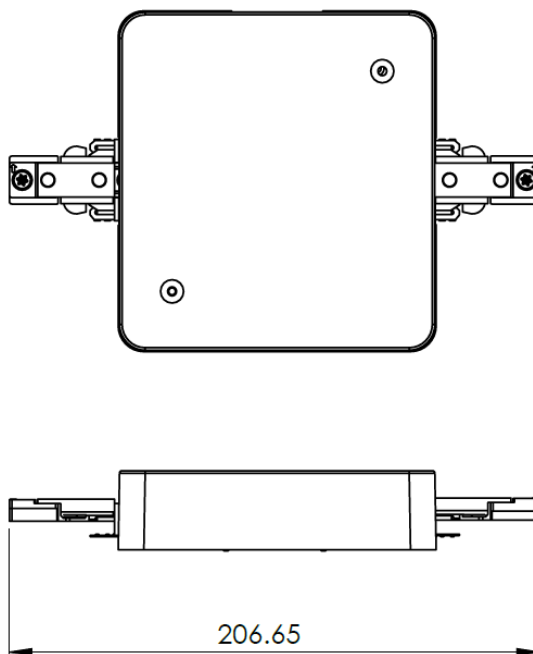
## ÉLÉMENTS DE LA VOIE

### Connecteur en T



Couleur	Code de commande
Noir	T20012-BLK
Blanc	T20012-WHT
Argent	T20012-SLV

### DIMENSIONS (en mm)



DATE	
NOM DU PROJET	
<b>TYPE</b>	
QTÉ	
NOTES	

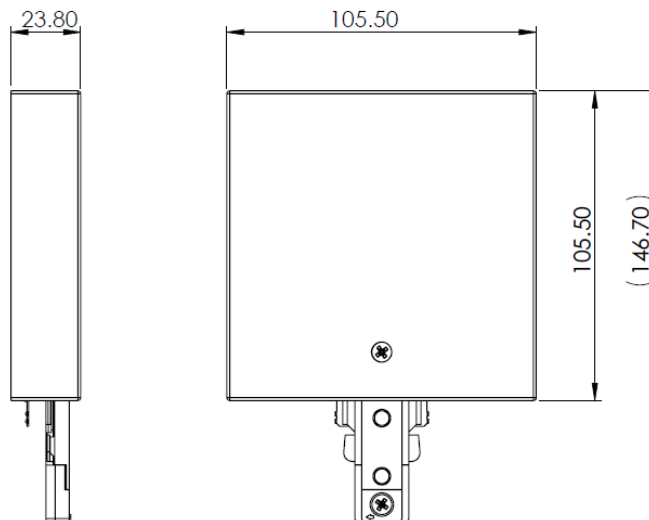
## ÉLÉMENTS DE LA VOIE

### Alimentation en bout de barre en T



Couleur	Code de commande
Noir	T20013-BLK
Blanc	T20013-WHT
Argent	T20013-SLV

## DIMENSIONS (en mm)



DATE	
NOM DU PROJET	
<b>TYPE</b>	
QTÉ	
NOTES	

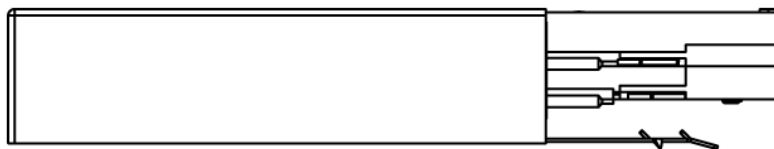
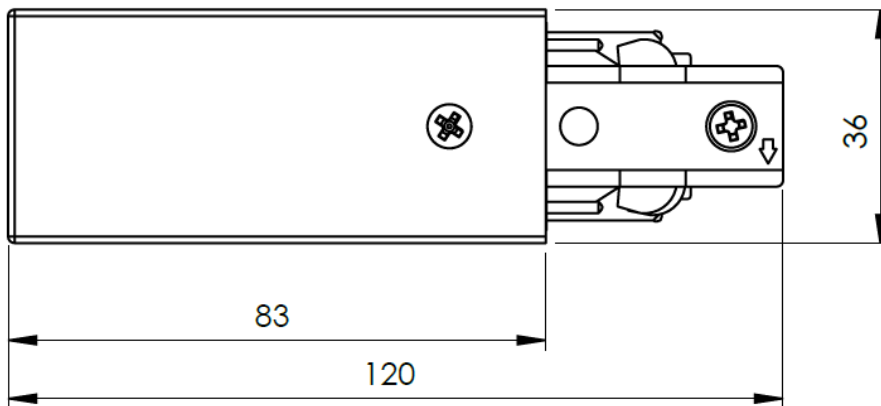
## ÉLÉMENTS DE LA VOIE

### Accès par le haut Alimentation par l'extrémité



Couleur	Code de commande
Noir	T20015-BLK
Blanc	T20015-WHT
Argent	T20015-SLV

## DIMENSIONS (en mm)



DATE	
NOM DU PROJET	
<b>TYPE</b>	
QTÉ	
NOTES	

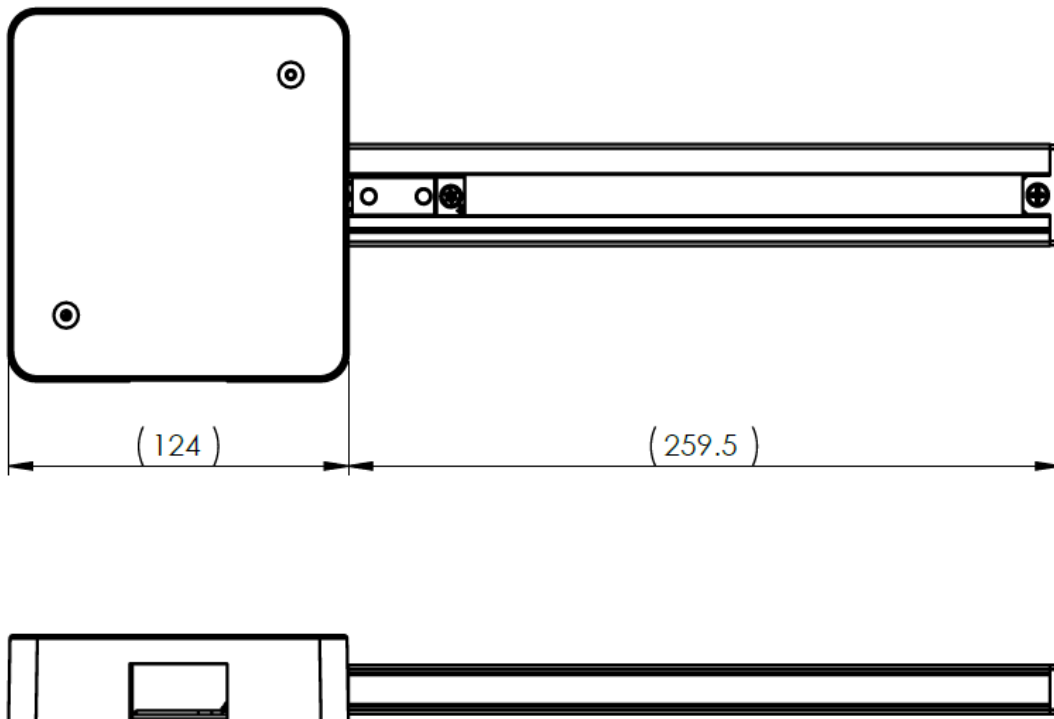
## ÉLÉMENTS DE LA VOIE

### Circuit unique d'alimentation en bout de ligne



Couleur	Code de commande
Noir	T20021-BLK
Blanc	T20021-WHT
Argent	T20021-SLV

## DIMENSIONS (en mm)





DATE	
NOM DU PROJET	
<b>TYPE</b>	
QTÉ	
NOTES	

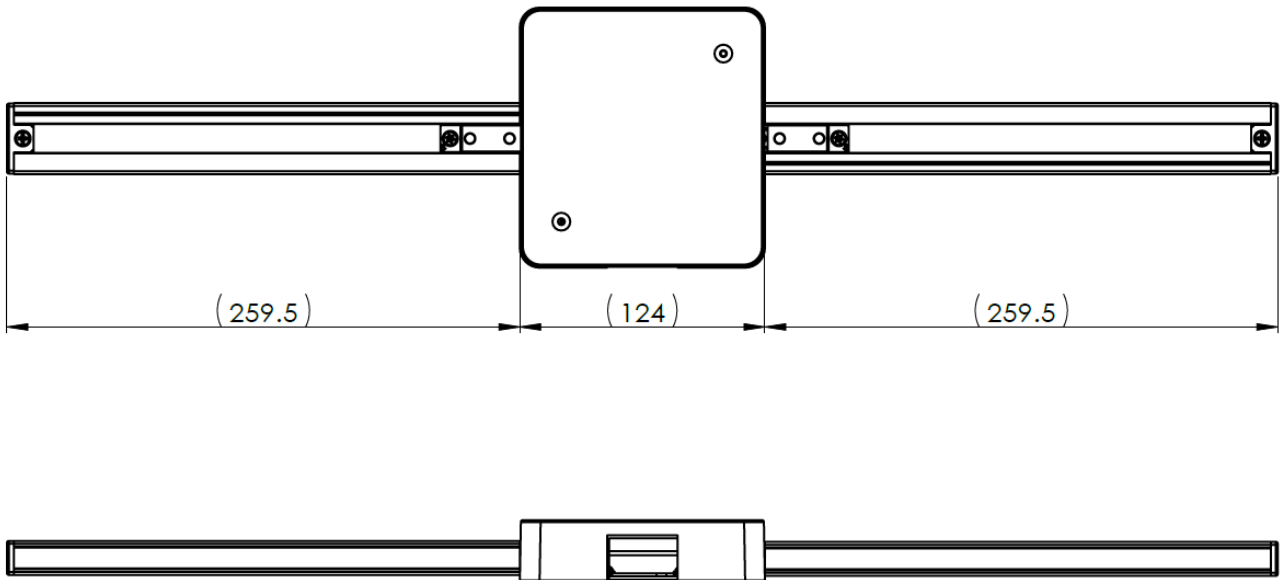
## ÉLÉMENTS DE LA VOIE

### Alimentation en ligne à circuit unique



Couleur	Code de commande
Noir	T20023-BLK
Blanc	T20023-WHT
Argent	T20023-SLV

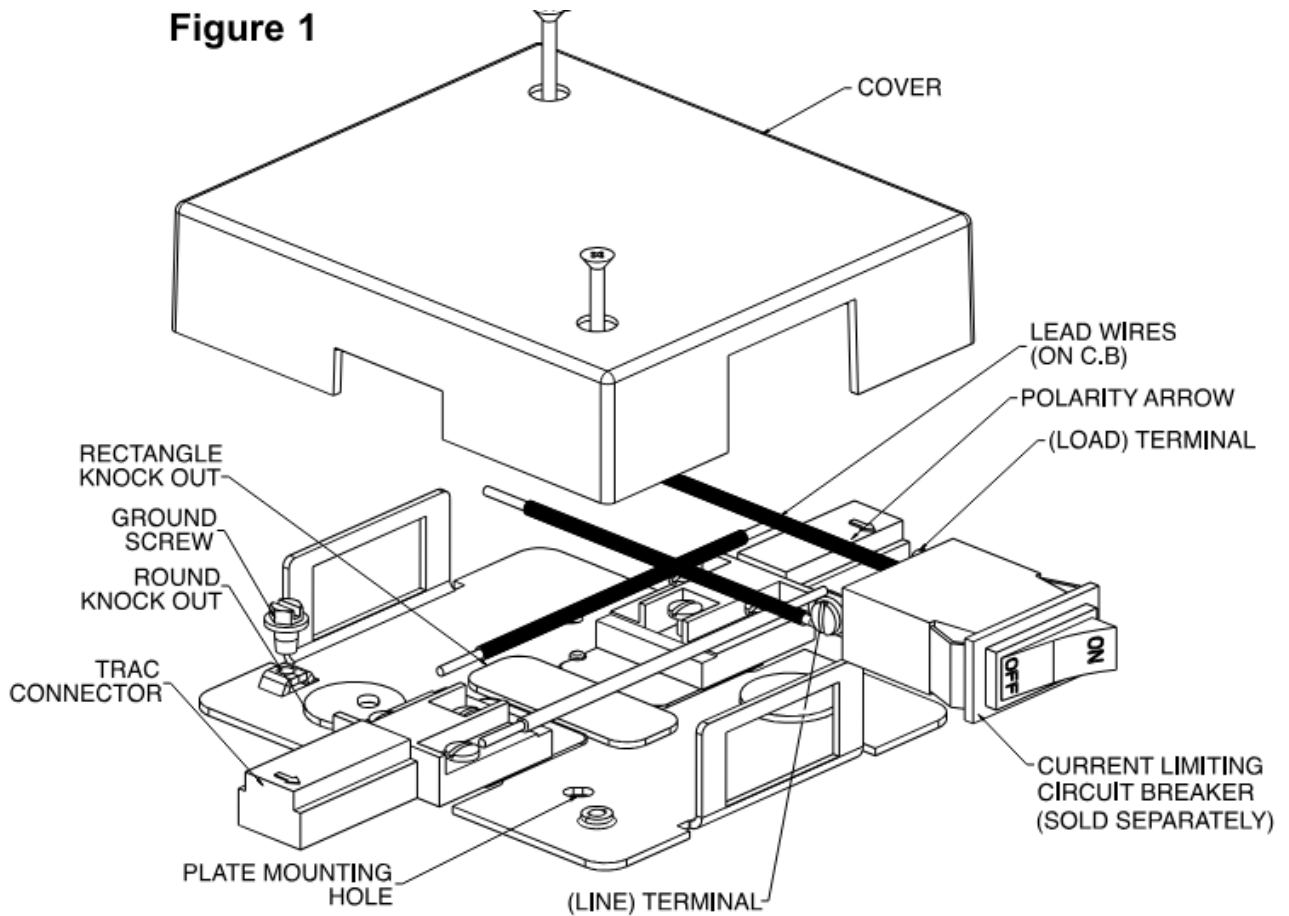
## DIMENSIONS (en mm)



DATE	
NOM DU PROJET	
<b>TYPE</b>	
QTÉ	
NOTES	

## ÉLÉMENTS DE LA VOIE

Figure 1



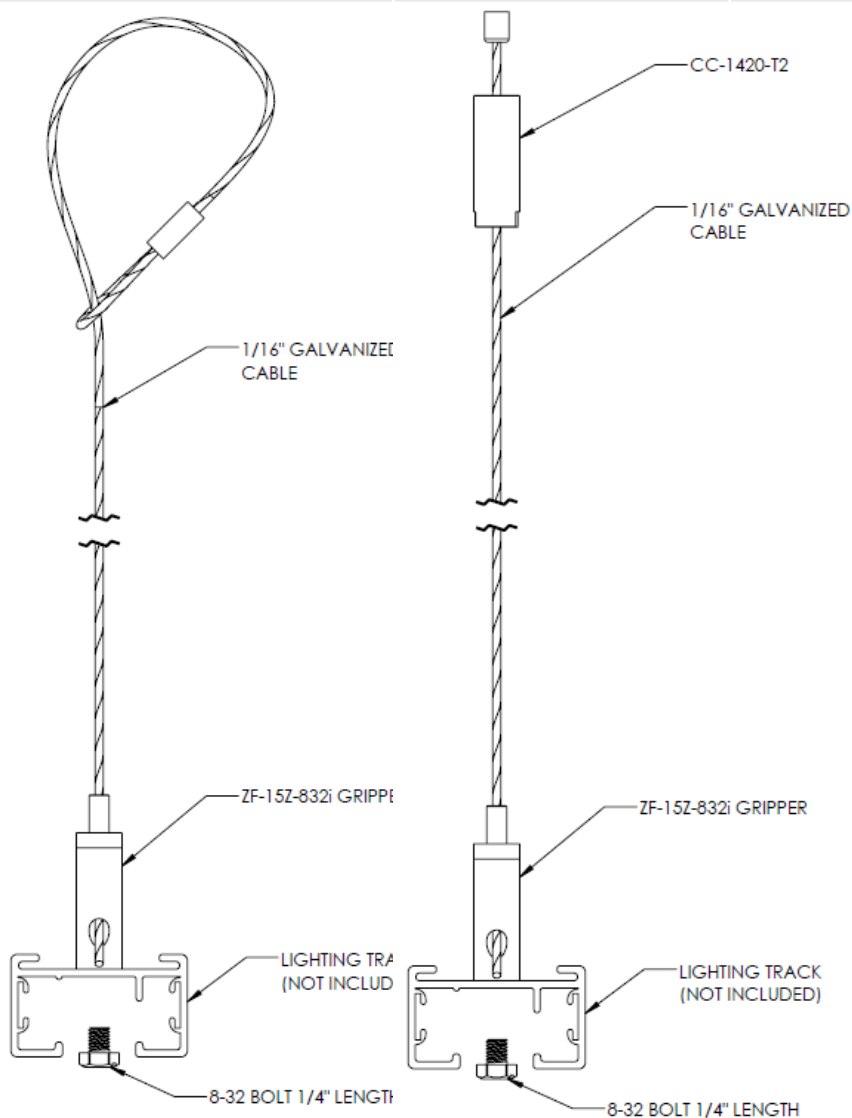
# PISTE G-16TRK-SR

ACCESSOIRES ET SYSTEME DE CHENILLES

DATE	
NOM DU PROJET	
<b>TYPE</b>	
QTÉ	
NOTES	

## FILS DE SUSPENSION

SYSTÈME DE RAILS FIL DE SUSPENSION	TYPE DE SUSPENSION	LONGUEUR DU FIL DE SUSPENSION
<b>G-16TRK-SR-</b>	<b>44</b> Câble en boucle	<b>-150</b>
<b>G-16TRK-SR-</b> Câble galv. 1/16", pince et boulon 8-32	<b>CC</b> Coupleur de câble	<b>-150</b> Fils de suspension d'une longueur de 150 pouces



# eralux® SUPPORT DE RAIL DE SUSPENSION

ACCESSOIRES ET SYSTEME DE CHENILLES

DATE	
NOM DU PROJET	
<b>TYPE</b>	
QTÉ	
NOTES	

Ce support de rail de suspension est conçu pour suspendre les systèmes de rails au plafond. Ce kit comprend deux supports, l'un pour le rail et l'autre pour le plafond, un câble de 20 pieds, une pince et une vis pour maintenir le support avec le rail.



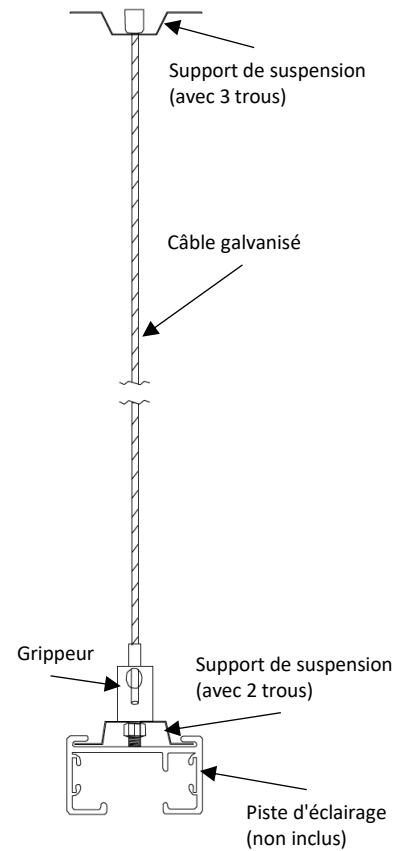
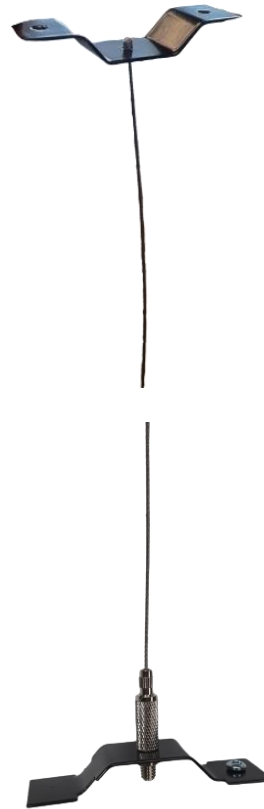
## MONTAGE COMPATIBLE

### MONTAGE

Pour les systèmes de rails suspendus

### SYSTÈMES DE CHENILLES ERALUX

T1  
T2



## GUIDE DE COMMANDE

EXEMPLE : AE-TS-SUS-KIT-TRK-XXX

NOM DE FAMILLE	FINITION
<b>AE-TS-SUS-KIT-TRK</b>	-
<b>AE-TS-SUS-KIT-TRK</b> Support de suspension pour suspendre les rails. Kit de support de rail ; Deux supports de suspension, un câble galvanisé de 20 pieds, une pince et une vis.	<b>-BLK</b> Support en finition noire
	<b>-WHT</b> Support en finition blanche

DATE	
NOM DU PROJET	
<b>TYPE</b>	
QTÉ	
NOTES	

## KITS DE TIGE POUR SUSPENSION



### CANOPY

Couleur	Code de commande
Noir	T10027-BLK
Blanc	T10027-WHT

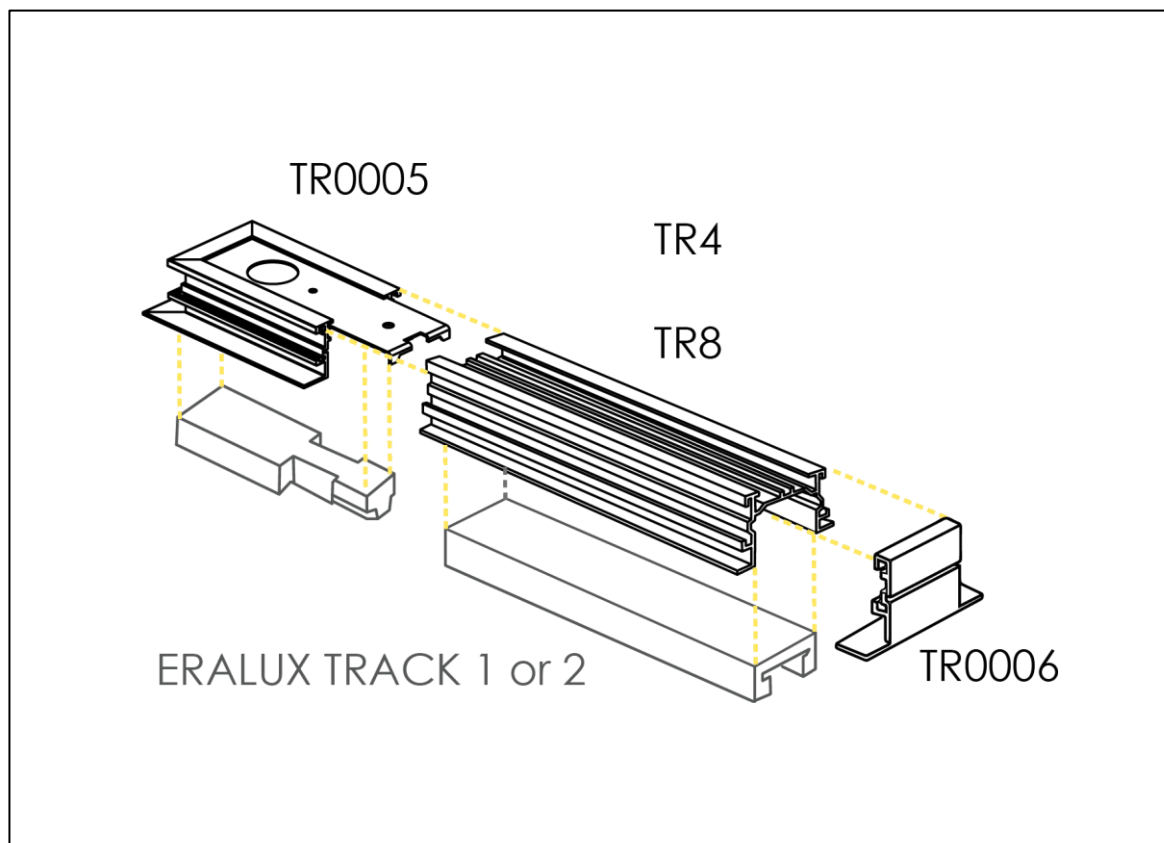
### STEM

Code de commande	Longueur
TS48-WHT	48"
TS48-BLK	48"
TS36-WHT	36"
TS36-BLK	36"
TS24-WHT	24"
TS24-BLK	24"
TS12-WHT	12"
TS12-BLK	12"

DATE	
NOM DU PROJET	
<b>TYPE</b>	
QTÉ	
NOTES	

## BOÎTIER DE RAIL ENCASTRÉ

### ACCESSOIRES ET CONNEXIONS DE LA VOIE



FAMILLE	LONGUEUR	FINITION
TR-		-
TR- ERALUX TR circuit inversé Systèmes de voies compatibles Juno	<b>4</b> Système de rails de 4 pieds	<b>-WHT</b> Finition blanche
	<b>8</b> Système de rail de 8 pieds	<b>-BLK</b> Finition noire
	<b>12</b> Système de rails de 12 pieds	<b>-SLV</b> Finition argentée

DATE	
NOM DU PROJET	
<b>TYPE</b>	
QTÉ	
NOTES	

## BOÎTIER DE RAIL ENCASTRÉ

Composants de la voie

### BOÎTIER ENCASTRÉ POUR CONNECTEUR I



Couleur	Code de commande
Noir	TR0001-BLK
Blanc	TR0001-WHT
Argent	TR0001-SLV

### BOÎTIER ENCASTRÉ POUR CONNECTEUR T



Couleur	Code de commande
Noir	TR0002-BLK
Blanc	TR0002-WHT
Argent	TR0002-SLV

### BOÎTIER ENCASTRÉ POUR CONNECTEUR T



Couleur	Code de commande
Noir	TR0003-BLK
Blanc	TR0003-WHT
Argent	TR0003-SLV

DATE	
NOM DU PROJET	
<b>TYPE</b>	
QTÉ	
NOTES	

## BOÎTIER DE RAIL ENCASTRÉ

### Composants de la voie

## BOÎTIER ENCASTRÉ POUR L'ALIMENTATION EN BOUT DE LIGNE



Couleur	Code de commande
Noir	TR0005-BLK
Blanc	TR0005-WHT
Argent	TR0005-SLV

## BOÎTIER ENCASTRÉ POUR PIÈCE D'EXTRÉMITÉ



Couleur	Code de commande
Noir	TR0006-BLK
Blanc	TR0006-WHT
Argent	TR0006-SLV