

## LUMIÈRE LED SUR RAIL

### Cylinder Track Head | 1.5" d'ouverture

Le KEPLER est conçu comme une alternative élégante au luminaire sur rail traditionnel. Il se distingue par son réflecteur mince et compact, sa variété d'options optiques et une série d'accessoires pour s'adapter à tous les scénarios possibles. Ce produit est livré en standard avec un IRC de 90. Le Kepler est un ajout facile à votre prochain projet, disponible en noir, blanc et argent, il illuminera votre espace en fournissant 750 lumens.

Applications : Galeries d'art | Salles d'exposition | Magasins de détail | Hôtellerie.

	DATE	QTÉ	ACC. QTÉ	TYPE
PROJET				
PN				
ACCESSOIRES PN				
NOTES				



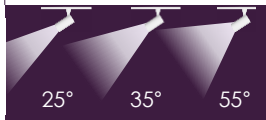
#### MENU DYNAMIQUE

Informations sur les commandes	<a href="#">Page 2</a>
Dimensions	<a href="#">Page 3</a>
Accessoires	<a href="#">Page 3</a>
Données photométriques	<a href="#">Page 5</a>

[Lien vers les instructions d'installation](#)

#### CARACTÉRISTIQUES TECHNIQUES

Tension d'entrée	120V
Facteur de puissance	>0.9
Distorsion harmonique totale	<20%
Gradation <a href="#">Page 4</a>	Gradation TRIAC
CRI	90 CRI
CCT	<div style="display: flex; gap: 10px;"> <div style="border: 1px solid black; border-radius: 50%; width: 20px; height: 20px; background-color: #fff9c4; display: flex; align-items: center; justify-content: center;">30K</div> <div style="border: 1px solid black; border-radius: 50%; width: 20px; height: 20px; background-color: #bbdefb; display: flex; align-items: center; justify-content: center;">40K</div> </div>
Efficacité	~69-80 lm/W
Puissance	10 W   750 lm
Plage de température ambiante	De -10°C à 35°C
Adaptateur de montage	Juno   Halo   Lightolier
Options de montage	Système de rail   Monopoint
Finition de l'appareil	Noir   Blanc   Argent
Distribution	Inondation   Large   Très large



#### CERTIFICATIONS DE PRODUITS



#### GARANTIE DU SYSTÈME - 5 ANS

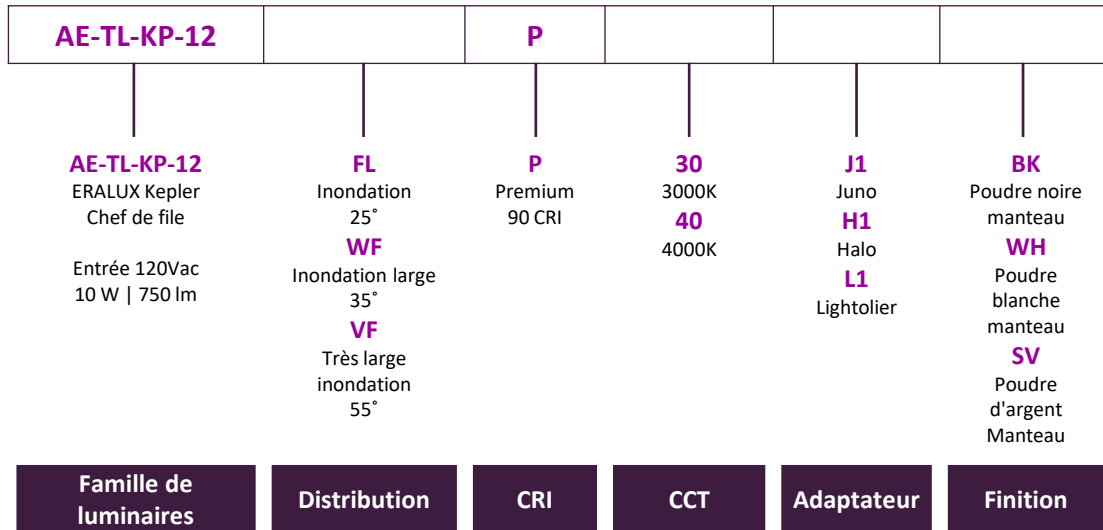
Eralux garantit les pilotes, les LED et les cartes défectueuses pendant 5 ans à compter de la date d'achat. Cette garantie n'est valable que si l'appareil est installé et utilisé conformément aux guides d'installation et aux spécifications. En cas de défaut, Eralux enverra gratuitement les pilotes et les cartes avec des instructions de remplacement complètes ainsi que des instructions sur l'utilisation de l'appareil le retour des pièces défectueuses à Eralux.

#### ENTRETIEN DU LUMEN - L70 à 50 000 heures

Conforme aux directives publiées par l'Illuminating Engineering Society (IES), pour un rendement lumineux initial de 70 % et 50 000 heures de fonctionnement, à une température ambiante de 25°C.

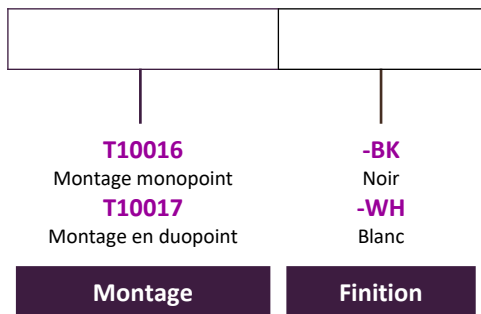


## GUIDE DE COMMANDE



## GUIDE DE COMMANDE-ACCESSOIRES

A commander séparément



## GUIDE DE COMMANDE - SYSTÈME DE SUIVI

Le système de rails et les composants sont commandés avec la tête de rail si nécessaire.

Pour plus d'informations, voir les liens ci-dessous

<b>T1</b> ERALUX Voie T1 Compatible avec le circuit Juno system-1	<b>-2</b> 2ft track <b>-4</b> Voie de 4 pieds <b>-6</b> Voie de 6 pieds <b>-8</b> Rail de 8 pieds <b>-12</b> Rail de 12 pieds	<b>-BK</b> Finition noire	
<b>T2</b> ERALUX Track T2 Compatible avec le circuit Juno system-2	<b>0001</b> Connecteur Mini I <b>0002</b> Connecteur T <b>0003</b> Connecteur L <b>0004</b> Connecteur X <b>0015</b> Alimentation finale	<b>-WH</b> Finition blanche	
<b>H1</b> ERALUX Track H1 Compatible avec le circuit Halo system-1			

**Système de voies ferrées**

**Composants**

**Finition**

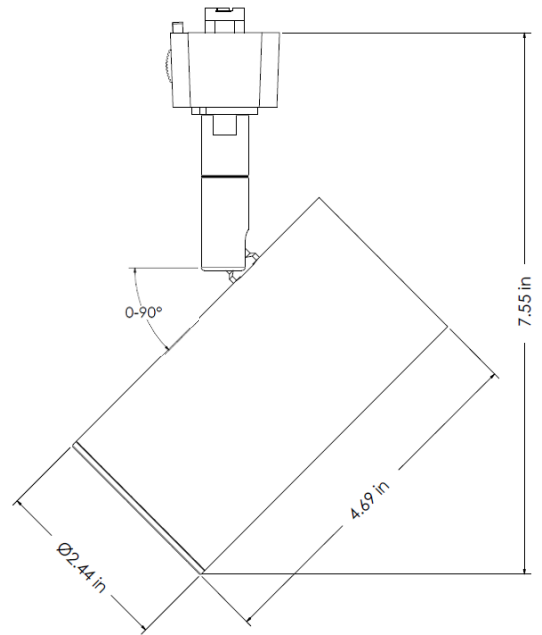
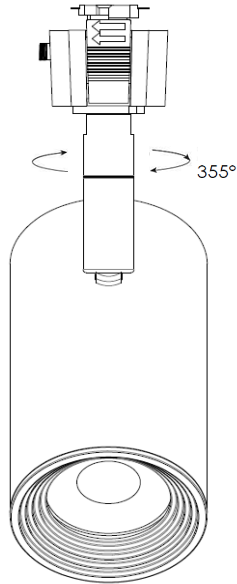
**PN**

**QTÉ**

#### DIMENSIONS

AE-TL-KP-12

- Rotation jusqu'à 355°
- Inclinaison de +/- 90°



#### ACCESSOIRES

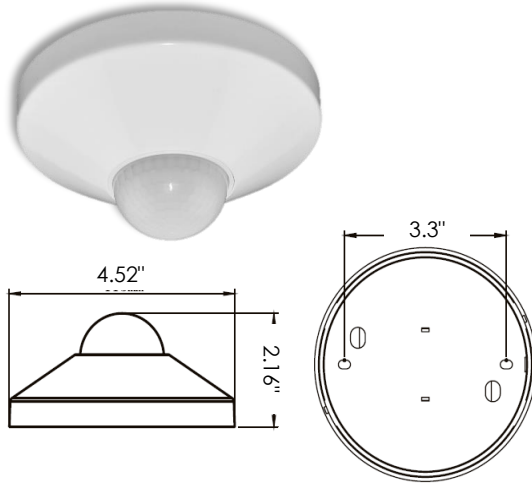
#### MONTAGE

CODE DE COMMANDE		DESCRIPTION	IMAGE
T10016	-WH	Adaptateur monopoint Montage en surface / mural Compatible avec le système Juno 1 La tête de lecture peut être installée.	
	-BK		
T10017	-WH	Adaptateur Duopoint Montage en surface / mural Compatible avec le système Juno. 2 têtes de rail peuvent être installées.	
	-BK		

#### CAPTEUR D'OCCUPATION DES LOCAUX

Commandé séparément, installé sur place

NUMÉRO DE PIÈCE	DESCRIPTION
AE-CT-DT806	Detecta - Détecteur de présence
RC102	Télécommande RC102



CARACTÉRISTIQUES TECHNIQUES	
Tension d'entrée	120-277 Vac
Puissance Fréquence	50/60HZ
Charge nominale	A 120 Vac 800W
	A 277 Vac 1200W
Plage de détection	3-10 mètres
	9,8-32,75 pieds
Puissance en veille	~0.9W
Réglage de l'heure	10 sec à 30 min
Contrôle de la lumière	10-2 000LUX
Installation	Montage au plafond

#### LISTE DE COMPATIBILITÉ DES GRADATEURS

Gradation TRIAC/ELV

Marque	Modèle
Leviton	IPL06
Lutron	CTCL-153P
	DVELV-300P-WH
	N-600-AL

### ESTIMATION DU LUMEN

La puissance lumineuse varie en fonction du CCT et de l'IRC. Pour estimer le flux lumineux des différentes combinaisons CCT/CRI, utilisez les facteurs de correction indiqués dans le tableau ci-dessous :

#### FACTEURS D'AJUSTEMENT DE L'ESTIMATION DU LUMEN

CCT	3000K	3500K	4000K
PREMIUM (90CRI)	0.8	0.86	0.93

### DONNÉES PHOTOMÉTRIQUES

NUMÉRO DE PIÈCE	RÉSUMÉ DES LUMENS ZONAUX			INTENSITÉ LUMINEUSE POLAIRE	DISTRIBUTION DES CÔNES				
	Zone	Lumens	% Fixture		Lumière directe	Faisceau central Fc	Largeur du faisceau		
<b>AE-TL-KP-12FLP30X1XX</b>									
Puissance	10W	0-20°	488.49		63.90	1.7ft	961 fc	0.7 ft	0.7 ft
CCT	3000K	0-30°	640.47		83.80	3.3ft	255 fc	1.4 ft	1.4 ft
Distribution	25°	0-40°	691.10		90.40	5.0ft	111 fc	2.1 ft	2.1 ft
CBCP	2780	0-60°	718.08		94.00	6.7ft	61.9 fc	2.8 ft	2.8 ft
		0-80°	729.80		95.50	8.3ft	40.3 fc	3.5 ft	3.5 ft
		0-90°	734.73	96.10	10.0ft	27.8 fc	4.2 ft	4.2 ft	
					<span style="color:blue">■</span> Vert. Spread: 23.9° <span style="color:red">■</span> Horiz. Spread: 23.9°				

NUMÉRO DE PIÈCE	RÉSUMÉ DES LUMENS ZONAUX			INTENSITÉ LUMINEUSE POLAIRE	DISTRIBUTION DES CÔNES				
	Zone	Lumens	% Fixture		Lumière directe	Faisceau central Fc	Largeur du faisceau		
<b>AE-TL-KP-12WFP30X1XX</b>									
Puissance	10W	0-20°	386.20		53.30	1.7ft	551 fc	1.0 ft	1.0 ft
CCT	3000K	0-30°	558.29		77.00	3.3ft	146 fc	2.0 ft	2.0 ft
Distribution	35°	0-40°	635.61		87.70	5.0ft	63.7 fc	3.0 ft	3.0 ft
CBCP	1590	0-60°	673.25		92.90	6.7ft	35.5 fc	4.1 ft	4.0 ft
		0-80°	687.90		94.90	8.3ft	23.1 fc	5.0 ft	5.0 ft
		0-90°	693.33	95.60	10.0ft	15.9 fc	6.1 ft	6.0 ft	
					<span style="color:blue">■</span> Vert. Spread: 33.7° <span style="color:red">■</span> Horiz. Spread: 33.4°				

NUMÉRO DE PIÈCE	RÉSUMÉ DES LUMENS ZONAUX			INTENSITÉ LUMINEUSE POLAIRE	DISTRIBUTION DES CÔNES				
	Zone	Lumens	% Fixture		Lumière directe	Faisceau central Fc	Largeur du faisceau		
<b>AE-TL-CDM-12HVFP30X1XX</b>									
Puissance	10W	0-20°	275.21		39.2	1.7ft	290 fc	1.7 ft	1.7 ft
CCT	3000K	0-30°	483.84		68.9	3.3ft	77.1 fc	3.3 ft	3.3 ft
Distribution	55°	0-40°	596.92		85	5.0ft	33.6 fc	5.0 ft	4.9 ft
CBCP	840	0-60°	643.9		91.7	6.7ft	18.7 fc	6.8 ft	6.6 ft
		0-80°	661.24		94.2	8.3ft	12.2 fc	8.4 ft	8.2 ft
		0-90°	667.24	95	10.0ft	8.39 fc	10.1 ft	9.9 ft	
					<span style="color:blue">■</span> Vert. Spread: 53.5° <span style="color:red">■</span> Horiz. Spread: 52.6°				

### VUE D'ENSEMBLE



#### Conception innovante

- Boîtier en aluminium moulé sous pression pour une meilleure dissipation de la chaleur.
- Réflecteur à baffles pour minimiser les pertes de charge.
- La conception améliorée prolonge la durée de vie des LED et du pilote.



#### Options multiples

- Angle de rayonnement de 25°, 35° ou 55°.
- Deux CCT disponibles.
- Finitions noire, blanche et argentée.



#### Montages disponibles

- Choisissez l'un des systèmes de rails les plus populaires tels que Juno, Halo ou Lightolier.
- Montage en surface avec des adaptateurs monopoint ou duopoint.



#### Tests et certifications

