

KINETA MINI

eralux®

DOWNLIGHT COMMERCIAL À LED

Downlight encastré - 3" rond et carré

Le KINETA MINI est un luminaire encastré de 3 pouces offrant une gamme d'options optiques, il peut être orientable ou fixe. Une variété de réflecteurs et de finitions de garnitures sont disponibles, ce qui en fait un complément attrayant. Il est disponible en forme ronde ou carrée, en plus de l'option sans garniture. Il est disponible en deux puissances : 10 W - 800 lm et 15 W - 1100 lm, avec une double option de gradation et plusieurs CCT.

Applications : Galeries d'art | Salles d'exposition | Magasins de détail | Hôtellerie | Bureaux.

DATE	QTÉ	ACC. QTÉ	TYPE
PROJET			
PN			
ACCESSOIRES PN			
NOTES			



MENU DYNAMIQUE

Informations sur les commandes	Page 2
Dimensions	Page 3
Accessoires	Page 5
Données photométriques	Page 8

[Lien vers les instructions d'installation](#)

CARACTÉRISTIQUES TECHNIQUES

Tension d'entrée	120-277V
Facteur de puissance	>0.9
Distorsion harmonique totale	<20%
Gradation Page 7	Diminution TRIAC et 0-10V (jusqu'à 10%)
CRI	90 CRI
CCT	<div style="display: flex; gap: 10px;"> <div style="background-color: #fff9c4; border-radius: 50%; width: 20px; height: 20px; display: flex; align-items: center; justify-content: center;">27K</div> <div style="background-color: #fff176; border-radius: 50%; width: 20px; height: 20px; display: flex; align-items: center; justify-content: center;">30K</div> <div style="background-color: #fff9c4; border-radius: 50%; width: 20px; height: 20px; display: flex; align-items: center; justify-content: center;">35K</div> <div style="background-color: #bbdefb; border-radius: 50%; width: 20px; height: 20px; display: flex; align-items: center; justify-content: center;">40K</div> </div>
Efficacité	~80 lm/W
Taille et puissance	3 pouces 10W - 15 W
Plage de température ambiante	De -20°C à 40°C
Options de montage	Nouvelle construction Rénovation
Finition du réflecteur	
Forme de la garniture	Garniture <div style="display: flex; gap: 10px;"> </div>
	Sans garniture <div style="display: flex; gap: 10px;"> </div>
Finition de la garniture	
Accessoires optiques	Lentille en nid d'abeille Lentille souple
Distribution	<div style="display: flex; justify-content: space-around;"> <div style="text-align: center;"> <p>21°</p> </div> <div style="text-align: center;"> <p>24°</p> </div> <div style="text-align: center;"> <p>38°</p> </div> <div style="text-align: center;"> <p>55°</p> </div> </div>



CARACTÉRISTIQUES DU PRODUIT



CERTIFICATIONS DE PRODUITS



GARANTIE DU SYSTÈME - 5 ANS

Eralux garantit les pilotes, les LED et les cartes défectueuses pendant 5 ans à compter de la date d'achat. Cette garantie n'est valable que si l'appareil est installé et utilisé conformément aux guides d'installation et aux spécifications. En cas de défaut, Eralux enverra gratuitement les pilotes et les cartes avec des instructions de remplacement complètes ainsi que des instructions sur l'utilisation de l'appareil le retour des pièces défectueuses à Eralux.

ENTRETIEN DU LUMEN - L70 à 60 000 heures

Conforme aux directives publiées par l'Illuminating Engineering Society (IES), pour un rendement lumineux initial de 70 % et 60 000 heures de fonctionnement, à une température ambiante de 25°C.

DOWNLIGHT COMMERCIAL À LED

Downlight encastré - 3" rond et carré



GUIDE DE COMMANDE

AE-DL-KN-3			-UV		-X			
AE-DL-KN-3 ERALUX KINETA MINI Spot encastré 3 pouces IP20	-AR1 Rond Réglable -FR1 Rond Fixe -SA1 Carré Réglable	BK Noir WH Blanc SP Argent brillant spéculaire DF Argent Mat Diffus	-UV Entrée 120-277V	-10W 10W 800 Lm -15W 15W 1100 Lm	-X Double gradation 0-10V & TRIAC	-27 2700K -30 3000K -35 3500K -40 4000K	-15 Inondation étroite 15° -24 Inondation 24° -38 Large faisceau de lumière 38° -55 Inondation très large 55°	-WHT Blanc -BKT Noir -BK-TL Noir sans garniture -WH-TL Blanc Sans garniture
Famille de luminaires	Réflecteur Finition		Tension	Puissance	Gradation	CCT	Distribution	Garniture



GUIDE DE COMMANDE - ACCESSOIRES | IP

AE-DL-KN ERALUX KINETA MINI	-3 3 pouces	-COMB Persienne en nid d'abeille -SOFTLENS	[BLANK] Standard IP20 AE-DL-KN-3-IP44-KIT IP44
Famille d'accessoires	Taille	Type	Indice IP



GUIDE DE COMMANDE - KIT CADRE | EMBB

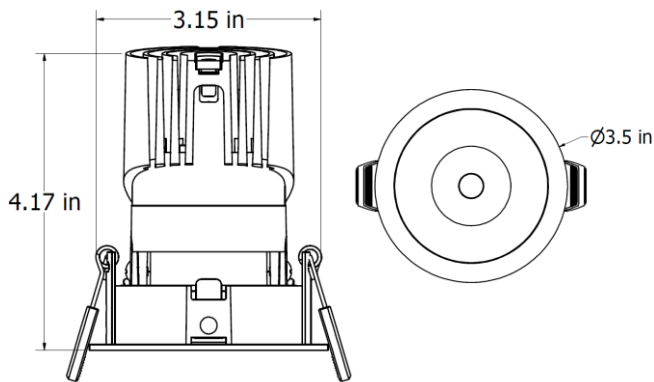
AE-DL-FRKT KITS D'ENCADREMENT ERALUX Downlights	[BLANK] Cadre rond -UNA Cadre carré	-03 3 pouces	-UNV¹	[BLANK] Non EMBB BLD-HM8D-YYY Batterie de secours 8W
Famille de luminaires	Forme	Taille	Type	EMBB

1. La boîte de jonction n'est pas incluse. La série KINETA est livrée par défaut avec une boîte de jonction.

DIMENSIONS

AE-DL-KN-3

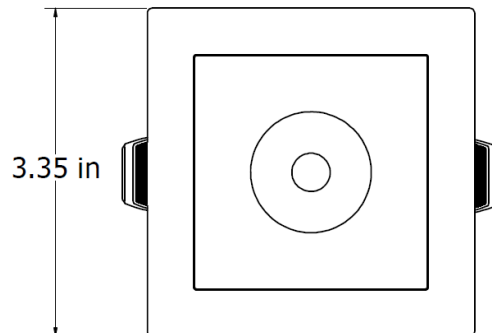
Garniture ronde



Découpe du plafond
3.25"±0.10" Ø



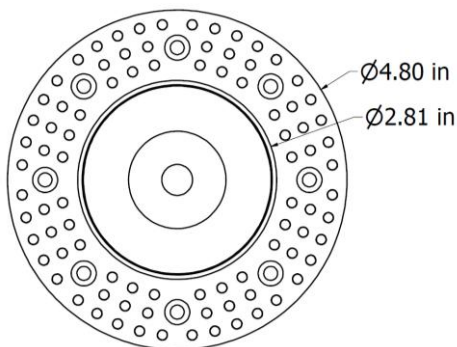
Garniture carrée



Découpe du plafond
2.95 "X2.95"



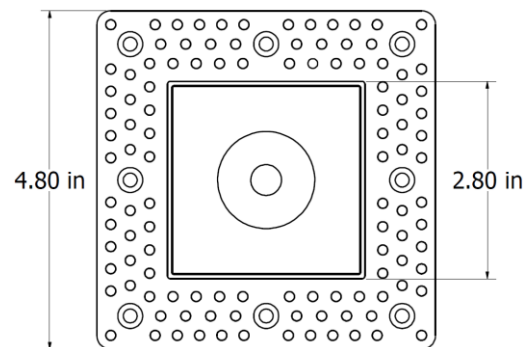
Rond sans garniture



Découpe du plafond
3.25"±0.10" Ø



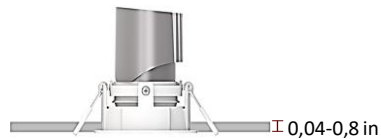
Carré Sans garniture



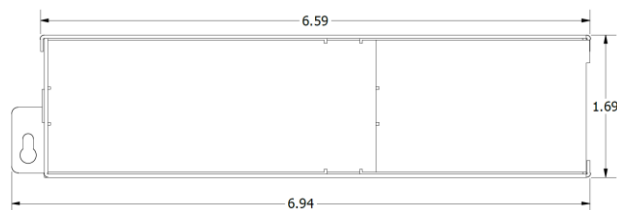
Découpe du plafond
2.95 "X2.95"



Epaisseur du plafond



Conducteur



DOWNLIGHT COMMERCIAL À LED

Downlight encastré - 3" rond et carré

RÉFLECTEUR

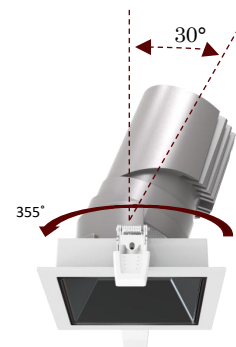
- Rotation jusqu'à 355°
- Inclinaison 30° (RA1 - SA1)



ROND RÉGLABLE



FIXATION RONDE



CARRÉ RÉGLABLE

FINITION

FORME	BLANC	ARGENT BRILLANT	ARGENT DIFFUS	NOIR
ROND RÉGLABLE (RA1)				
FIXATION RONDE (RF1)				
CARRÉ RÉGLABLE (SA1)				
DESCRIPTION	Maximise et diffuse la lumière, offrant un éclairage doux et uniforme.	Dirige la lumière avec précision, produisant des reflets nets et améliorant la luminosité.	Disperse uniformément la lumière, créant un éclairage doux et équilibré avec une réduction de l'éblouissement.	Absorbe la lumière, créant un effet ciblé et spectaculaire avec un minimum d'éblouissement.

DOWNLIGHT COMMERCIAL À LED

Downlight encastré - 3" rond et carré

TRIM

		FORME	
FINITION	ROND	CARRE	
BLANC (-WHT)			
Noir (-BKT)			
BLANC TRIMLESS (-WH-TL)			
Noir TRIMLESS (-BK-TL)			

ACCESSOIRES OPTIQUES

CODE DE COMMANDE	DESCRIPTION	LIGHT GLARE	IMAGE
AE-DL-KN-3-COMB	Persienne en nid d'abeille Réduire l'éblouissement de la source lumineuse et du luminaire		
AE-DL-KN-3-SOFTLENS	Lentille de verre adoucissante		

DOWNLIGHT COMMERCIAL À LED

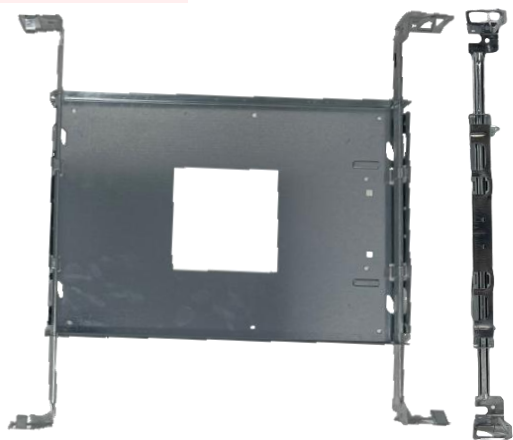
Downlight encastré - 3" rond et carré

ACCESSOIRES DE MONTAGE

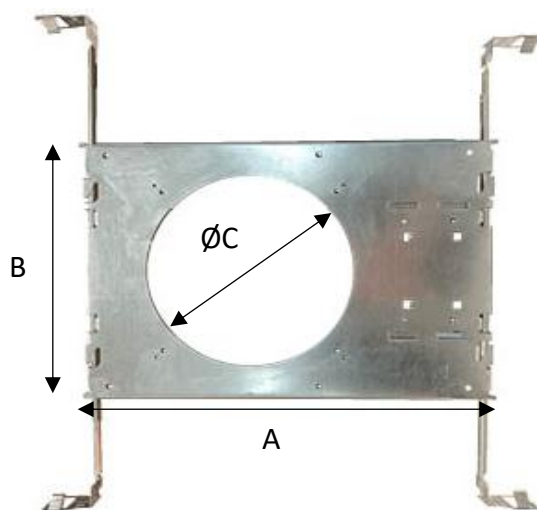
Commandé séparément, installé sur place.

KIT DE CADRE UNIVERSEL POUR NOUVELLE CONSTRUCTION

CARACTÉRISTIQUES TECHNIQUES	
MATÉRIAU	Boîtier en acier galvanisé de calibre 22
MONTAGE	Plafond à grille en T
	Plafond en plâtre
	Épaisseur maximale ~1.5"
LONGUEUR (A)	12.75"
LARGEUR (B)	8.63"

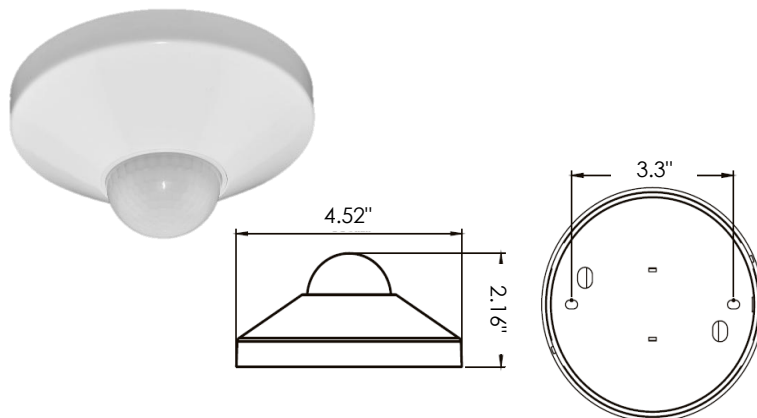


TAILLE DE L'OUVERTURE			
CODE DE COMMANDE	TAILLE	FORME	C
AE-DL-FRKT-03-UNV	3"	Rond	2.95" Ø
AE-DL-FRKT-UNA-03-UNV		Carré	3.15 x 3.15"



CAPTEUR D'OCCUPATION DES LOCAUX

NUMÉRO DE PIÈCE	DESCRIPTION
AE-CT-DT806	Detecta - Détecteur de présence
RC102	Télécommande RC102



CARACTÉRISTIQUES TECHNIQUES	
Tension d'entrée	120-277 Vac
Puissance Fréquence	50/60HZ
Charge nominale	A 120 Vac 800W
	A 277 Vac 1200W
Plage de détection	3-10 mètres
	9,8 - 32,8 pieds
Puissance en veille	~0.9W
Réglage de l'heure	10 sec à 30 min
Contrôle de la lumière	10-2 000LUX
Installation	Montage au plafond

CONTRÔLES

Commandé séparément, installé sur place

CONDUCTEUR DE LED D'URGENCE (BLD-HMXXD-YYY)

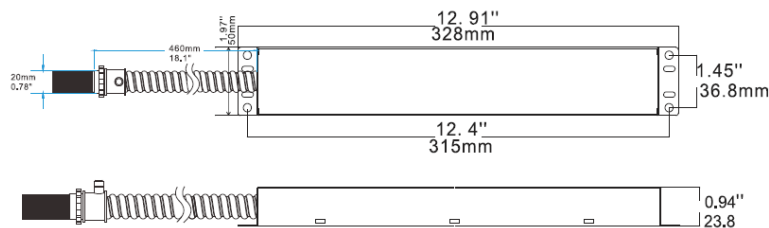
BLD-HM8D-YYY



Le pilote de secours à LED de la série BLD-HMXXD-YYY est homologué UL pour les installations sur le terrain et en usine. Il passe en mode d'urgence en cas de panne de courant, fournissant jusqu'à 90 minutes d'éclairage. Avec une batterie, un chargeur et un convertisseur intégrés, il fournit une puissance constante de 6-25W à 170VDC. Il est idéal pour les luminaires LED d'intérieur à gradation 0-10V, tels que les panneaux plats, les troffers, les downlights et les bandes lumineuses linéaires.

CARACTÉRISTIQUES TECHNIQUES

Tension d'entrée	100-347 Vac
Puissance Fréquence	50/60HZ
Puissance d'entrée	8W max
Tension de sortie	170V Dc
Puissance de sortie	8W
Température ambiante	0°C à 50°C
	30°F à 122°F
Installation	A distance



LISTE DE COMPATIBILITÉ DES GRADATEURS

Brand	Model	Dim Depth To	DIM
LEVITON	IPM10	OFF	TRIAC
	6674	OFF	TRIAC
	AWSMT-EB	OFF	TRIAC
LUTRON	DVCL-153P	2%	TRIAC
	NTLV-603P	1%	TRIAC
	GT-250M	1%	TRIAC
	MACL-153M	1%	TRIAC
	PD-6WCL	1%	TRIAC
	DSL06	2%	TRIAC
	DV-600P	1%	TRIAC
	RRD-10ND	2%	TRIAC
	NTELV-300	1%	ELV
	SELV-300P	1%	ELV

DOWNLIGHT COMMERCIAL À LED

Downlight encastré - 3" rond et carré

ESTIMATION DU LUMEN

La puissance lumineuse varie en fonction du CCT et de l'CRI. Pour estimer le flux lumineux des différentes combinaisons CCT/CRI, utilisez les facteurs de correction indiqués dans le tableau ci-dessous :

FACTEURS D'AJUSTEMENT DE L'ESTIMATION DU LUMEN

CCT	2700K	3000K	3500K	4000K
PREMIUM (90CRI)	0.8	0.86	0.93	0.93

DONNÉES PHOTOMÉTRIQUES

NUMÉRO DE PIÈCE		RÉSUMÉ DES LUMENS ZONAUX			INTENSITÉ LUMINEUSE POLAIRE	DISTRIBUTION DES CÔNES		
AE-DL-KN-3		Zone	Lumens	% Fixture	Lumière directe	Faisceau central Fc		Largeur du faisceau
Puissance	15W	0-20°	789.46	77.3		17.0ft	17.9 fc	6.4 ft 6.1 ft
CCT	3000K	0-30°	954.70	93.5		34.0ft	4.48 fc	12.8 ft 12.3 ft
Distribution	15°	0-40°	986.01	96.6		51.0ft	1.99 fc	19.2 ft 18.4 ft
Taille	3"	0-60°	992.35	97.2		68.0ft	1.12 fc	25.6 ft 24.5 ft
		0-80°	994.30	97.4		85.0ft	0.72 fc	32.0 ft 30.7 ft
		0-90°	994.54	97.4	102.0ft	0.5 fc	38.4 ft 36.8 ft	
						■ Vert. Spread: 21.3°	■ Horiz. Spread: 20.5°	
NUMÉRO DE PIÈCE		RÉSUMÉ DES LUMENS ZONAUX			INTENSITÉ LUMINEUSE POLAIRE	DISTRIBUTION DES CÔNES		
AE-DL-KN-3		Zone	Lumens	% Fixture	Lumière directe	Faisceau central Fc		Largeur du faisceau
Puissance	15W	0-20°	891.71	77.9		17.0ft	12.8 fc	10.0 ft 10.0 ft
CCT	3000K	0-30°	1079.31	94.3		34.0ft	3.2 fc	20.1 ft 19.9 ft
Distribution	24°	0-40°	1109.18	96.9		51.0ft	1.42 fc	30.1 ft 29.9 ft
Taille	3"	0-60°	1113.93	97.4		68.0ft	0.8 fc	40.1 ft 39.8 ft
		0-80°	1115.04	97.5		85.0ft	0.51 fc	50.2 ft 49.8 ft
		0-90°	1115.28	97.5	102.0ft	0.36 fc	60.2 ft 59.7 ft	
						■ Vert. Spread: 32.9°	■ Horiz. Spread: 32.6°	
NUMÉRO DE PIÈCE		RÉSUMÉ DES LUMENS ZONAUX			INTENSITÉ LUMINEUSE POLAIRE	DISTRIBUTION DES CÔNES		
AE-DL-KN-3		Zone	Lumens	% Fixture	Lumière directe	Faisceau central Fc		Largeur du faisceau
Puissance	15W	0-20°	847.33	70.9		17.0ft	10.2 fc	12.0 ft 11.9 ft
CCT	3000K	0-30°	1126.58	94.2		34.0ft	2.55 fc	24.1 ft 23.9 ft
Distribution	38°	0-40°	1159.21	96.9		51.0ft	1.13 fc	36.1 ft 35.8 ft
Taille	3"	0-60°	1164.49	97.4		68.0ft	0.64 fc	48.1 ft 47.7 ft
		0-80°	1165.81	97.5		85.0ft	0.41 fc	60.1 ft 59.7 ft
		0-90°	1166.06	97.5	102.0ft	0.28 fc	72.2 ft 71.6 ft	
						■ Vert. Spread: 39.0°	■ Horiz. Spread: 38.7°	
NUMÉRO DE PIÈCE		RÉSUMÉ DES LUMENS ZONAUX			INTENSITÉ LUMINEUSE POLAIRE	DISTRIBUTION DES CÔNES		
AE-DL-KN-3		Zone	Lumens	% Fixture	Lumière directe	Faisceau central Fc		Largeur du faisceau
Puissance	15W	0-20°	527.70	48.5		17.0ft	5.59 fc	15.9 ft 15.5 ft
CCT	3000K	0-30°	883.31	81.2		34.0ft	1.4 fc	31.7 ft 31.0 ft
Distribution	55°	0-40°	1031.38	94.8		51.0ft	0.62 fc	47.6 ft 46.4 ft
Taille	3"	0-60°	1058.15	97.3		68.0ft	0.35 fc	63.4 ft 61.9 ft
		0-80°	1059.94	97.4		85.0ft	0.22 fc	79.3 ft 77.4 ft
		0-90°	1060.19	97.5	102.0ft	0.16 fc	95.1 ft 92.9 ft	
						■ Vert. Spread: 50.0°	■ Horiz. Spread: 49.0°	

DOWNLIGHT COMMERCIAL À LED

Downlight encastré - 3" rond et carré

VUE D'ENSEMBLE

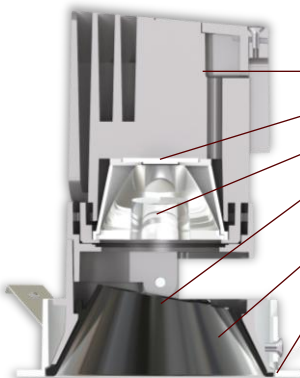


Conception innovante

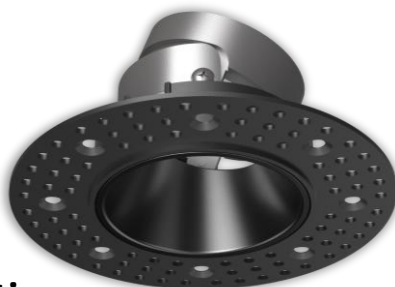
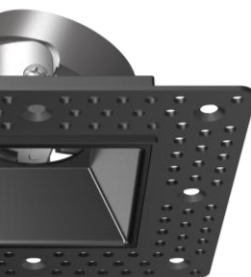
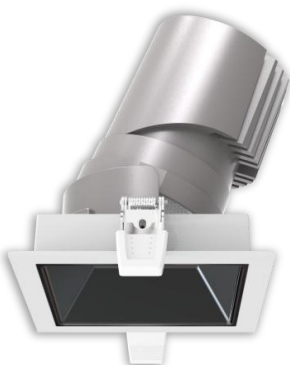
- Boîtier en métal brossé.
- La conception améliorée prolonge la durée de vie des LED et du pilote.
- Clips à ressort en acier inoxydable



Options multiples



- Deux puissances 10W et 15W.
- Quatre options CCT.
- Variété d'angles de rayonnement.
- Réflecteur rond/carré réglable, réflecteur rond fixe.
- Plusieurs finitions de réflecteurs.
- Options rond / carré, noir / blanc et sans garniture.



Accessoires

- Volets en nid d'abeille et lentille souple.
- Kit de cadre pour nouvelle construction.
- Batterie de secours.



Tests et certifications



En option

Batterie de secours

