

KINETA NANO

eralux®

DOWNLIGHT COMMERCIAL À LED

Downlight encastré - 2" rond

Le KINETA NANO est un luminaire encastré de 2 pouces offrant une gamme d'options optiques, il peut être orientable ou fixe. Une variété de réflecteurs et de finitions de garnitures sont disponibles, ce qui en fait un complément attrayant. Il est disponible en forme ronde ou carrée, en plus de l'option sans garniture. Il est disponible en deux puissances : 5 W - 332 lm et 8 W - 440 lm, avec une double option de gradation et plusieurs CCT.

Applications : Galeries d'art | Salles d'exposition | Magasins de détail | Hôtellerie | Bureaux.













	DATE	QTÉ	ACC. QTÉ	TYPE
PROJET				
PN				
ACCESSOIRES PN				
NOTES				

MENU DYNAMIQUE

Informations sur les commandes	Page 2
Dimensions	Page 3
Accessoires	Page 5

[Lien vers les instructions d'installation](#)

CARACTÉRISTIQUES TECHNIQUES

Tension d'entrée	120-277V
Facteur de puissance	>0.9
Distorsion harmonique totale	<20%
Gradation	Gradation TRIAC et 0-10V (jusqu'à 10%)
CRI	90 IRC
TDC	<div style="display: flex; gap: 10px;"> <div style="background-color: #fff9c4; border-radius: 50%; padding: 2px 5px;">27K</div> <div style="background-color: #fff176; border-radius: 50%; padding: 2px 5px;">30K</div> <div style="background-color: #fff9c4; border-radius: 50%; padding: 2px 5px;">35K</div> <div style="background-color: #bbdefb; border-radius: 50%; padding: 2px 5px;">40K</div> </div>
Efficacité	~80 lm/W
Taille et puissance	2 pouces 5 - 8W
Plage de température ambiante	De -10°C à 40°C
Options de montage	Nouvelle construction Rénovation
Finition du réflecteur	   
Forme de la garniture	Garniture 
	Sans garniture 
Finition de la garniture	 
Accessoires optiques	Lentille en nid d'abeille Lentille souple
Distribution	   



CARACTÉRISTIQUES DU PRODUIT



IP20



Batterie de secours

CERTIFICATIONS DE PRODUITS



5 YEARS WARRANTY eralux



RoHS



ETL US LISTED

GARANTIE DU SYSTÈME - 5 ANS

Eralux garantit les pilotes, les LED et les cartes défectueuses pendant 5 ans à compter de la date d'achat. Cette garantie n'est valable que si l'appareil est installé et utilisé conformément aux guides d'installation et aux spécifications. En cas de défaut, Eralux enverra gratuitement les pilotes et les cartes avec des instructions de remplacement complètes ainsi que des instructions sur l'utilisation de l'appareil.

le retour des pièces défectueuses à Eralux.

ENTRETIEN DU LUMEN - L70 à 60 000 heures

Conforme aux directives publiées par l'Illuminating Engineering Society (IES), pour un rendement lumineux initial de 70 % et 60 000 heures de fonctionnement, à une température ambiante de 25°C.

DOWNLIGHT COMMERCIAL À LED

Downlight encastré - 2" rond



GUIDE DE COMMANDE

AE-DL-KN-2			-UV		-X			
AE-DL-KN-2 ERALUX KINETA NANO Spot encastré 2 pouces IP20	-AR1 Rond Réglable -FR1 Rond Fixe	BK Noir WH Blanc SP Argent brillant spéculaire DF Argent Mat Diffus	-UV Entrée 120-277V	-5W 5W 332 Lm -8W 8W 440 Lm	-X Double gradation 0-10V & TRIAC	27 2700K 30 3000K 35 3500K 40 4000K	-15 Inondation étroite 15 -24 Inondation 24 -38 Large faisceau de lumière 38 -55 Inondation très large 55	-WHT Blanc -BKT Noir -BK-TL Noir sans garniture -WH-TL Blanc Sans garniture
Famille de luminaires	Réflecteur Finition		Tension	Puissance	Gradation	TDC	Distribution	Garniture



GUIDE DE COMMANDE - ACCESSOIRES

AE-DL-KN ERALUX KINETA NANO	-2 2 pouces	-COMB Persienne en nid d'abeille -LENTILLES SOUPLES
Famille de luminaires	TAILLE	TYPE



GUIDE DE COMMANDE | EMBB

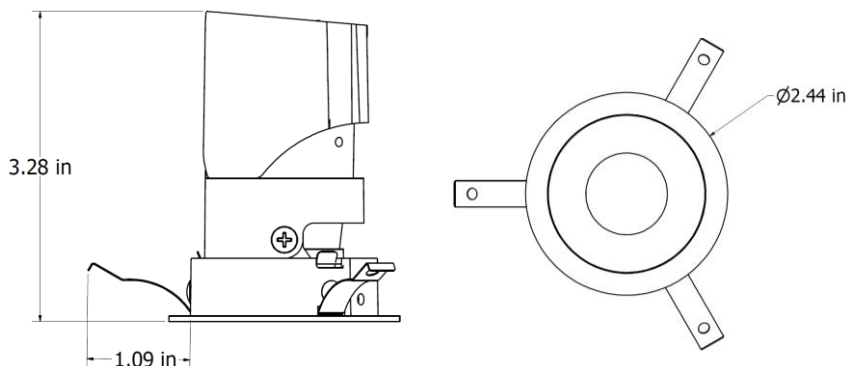
[BLANK] Non EMBB BLD-HM8D-YYY Batterie de secours 8W
EMBB


- La boîte de jonction n'est pas incluse. La série KINETA est livrée par défaut avec une boîte de jonction.

DIMENSIONS

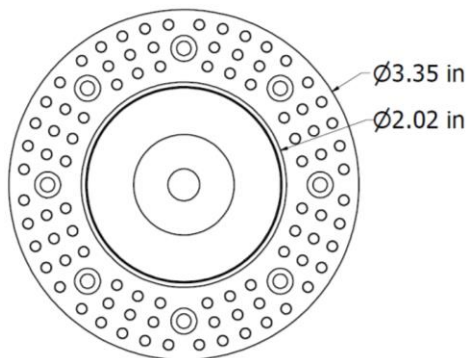
AE-DL-KN-2


Garniture ronde



 Découpe du plafond
2.16"±0.10" Ø

Rond sans garniture

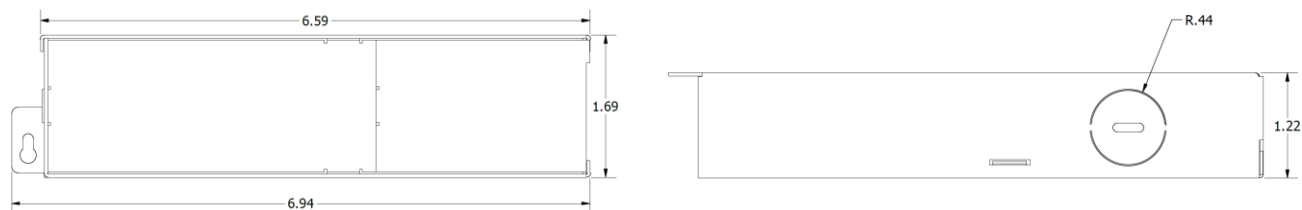


 Découpe du plafond
2.16"±0.10" Ø

Epaisseur du plafond



Conducteur

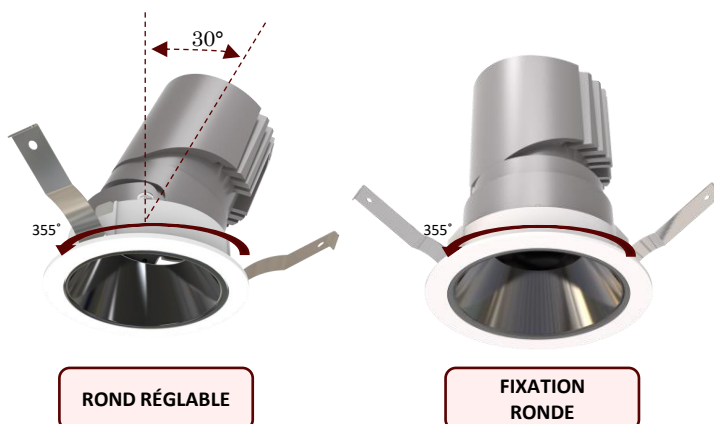


DOWNLIGHT COMMERCIAL À LED

Downlight encastré - 2" rond

RÉFLECTEUR

- Rotation jusqu'à 355°
- Inclinaison 30° (RA1 - SA1)



FINITION

FORME	BLANC	ARGENT BRILLANT	ARGENT DIFFUS	NOIR
ROND RÉGLABLE (RA1)				
CORRECTION RONDE (RF1)				
DESCRIPTION	Maximise et diffuse la lumière, offrant un éclairage doux et uniforme.	Dirige la lumière avec précision, produisant des reflets nets et améliorant la luminosité.	Disperse uniformément la lumière, créant un éclairage doux et équilibré avec une réduction de l'éblouissement.	Absorbe la lumière, créant un effet ciblé et spectaculaire avec un minimum d'éblouissement.

LISTE DE COMPATIBILITÉ DES GRADATEURS

Marque	Modèle	Dim Profondeur Jusqu'à	DIM
LEVITON	IPM10	OFF	TRIAC
	6674	OFF	TRIAC
	AWSMT-EB	OFF	TRIAC
LUTRON	DVCL-153P	2%	TRIAC
	NTLV-603P	1%	TRIAC
	GT-250M	1%	TRIAC
	MACL-153M	1%	TRIAC
	PD-6WCL	1%	TRIAC
	DSL06	2%	TRIAC
	DV-600P	1%	TRIAC
	RRD-10ND	2%	TRIAC
	NTELV-300	1%	ELV
	SELV-300P	1%	ELV

DOWNLIGHT COMMERCIAL À LED

Downlight encastré - 2" rond

TRIM

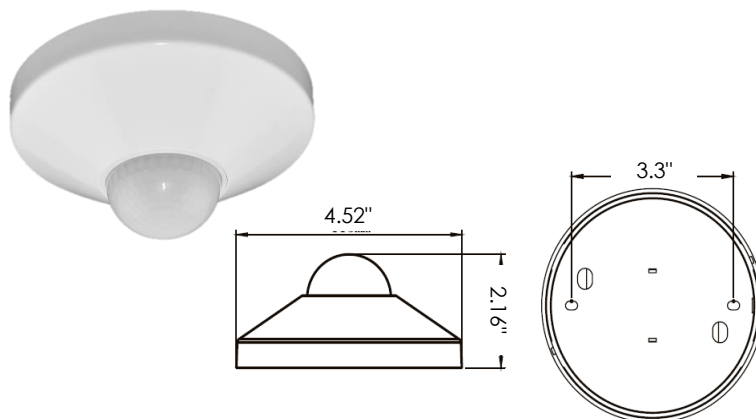
TRIM		FORME	
FINITION	ROND		
	BLANC (-WHT)		
Noir (-BKT)			
BLANC TRIMLESS (-WH-TL)			
Noir TRIMLESS (-BK-TL)			

ACCESSOIRES OPTIQUES

CODE DE COMMANDE	DESCRIPTION	LIGHT GLARE	IMAGE
AE-DL-KN-3-COMB	Persienne en nid d'abeille Réduire l'éblouissement de la source lumineuse et du luminaire		
AE-DL-KN-3-SOFTLENS	Lentille de verre adoucissante		

CAPTEUR D'OCCUPATION DES LOCAUX

NUMÉRO DE PIÈCE	DESCRIPTION
AE-CT-DT806	Detecta - Détecteur de présence
RC102	Télécommande RC102



CARACTÉRISTIQUES TECHNIQUES	
Tension d'entrée	120-277 Vac
Puissance Fréquence	50/60HZ
Charge nominale	A 120 Vac 800W
	A 277 Vac 1200W
Plage de détection	3-10 mètres
	9,8 - 32,8 pieds
Puissance en veille	~0.9W
Réglage de l'heure	10 sec à 30 min
Contrôle de la lumière	10-2 000LUX
Installation	Montage au plafond

CONTRÔLES

Commandé séparément, installé sur place

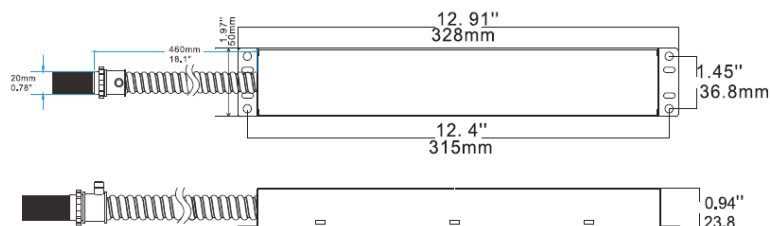
CONDUCTEUR DE LED D'URGENCE (BLD-HMXXD-YYY)

BLD-HM8D-YYY



Le pilote de secours à LED de la série BLD-HMXXD-YYY est homologué UL pour les installations sur le terrain et en usine. Il passe en mode d'urgence en cas de panne de courant, fournissant jusqu'à 90 minutes d'éclairage. Avec une batterie, un chargeur et un convertisseur intégré, il fournit une puissance constante de 6-25W à 170VDC. Il est idéal pour les luminaires LED d'intérieur à gradation 0-10V, tels que les panneaux plats, les troffers, les downlights et

CARACTÉRISTIQUES TECHNIQUES	
Tension d'entrée	100-347 Vac
Puissance Fréquence	50/60HZ
Puissance d'entrée	8W max
Tension de sortie	170V Dc
Puissance de sortie	8W
Température ambiante	0°C à 50°C
	30°F à 122°F
Installation	A distance



ESTIMATION DU LUMEN

La puissance lumineuse varie en fonction du CCT et de l'IRC. Pour estimer le flux lumineux des différentes combinaisons CCT/CRI, utilisez les facteurs de correction

indiqués dans le tableau ci-dessous :

FACTEURS D'AJUSTEMENT DE L'ESTIMATION DU LUMEN

TDC	2700K	3000K	3500K	4000K
PREMIUM (90CRI)	0.8	0.86	0.93	0.93

DONNÉES PHOTOMÉTRIQUES

NUMÉRO DE PIÈCE		RÉSUMÉ DES LUMENS ZONAUX			INTENSITÉ LUMINEUSE POLAIRE	DISTRIBUTION DES CÔNES			
AE-DL-KN-2		Zone	Lumens	% Fixture	Lumière directe	Faisceau central Fc	Largeur du faisceau		
Puissance	8W	0-20°	336.35	76		1.7ft	593 fc	0.8 ft	0.8 ft
TDC	3000K	0-30°	413.14	93.3		3.3ft	157 fc	1.6 ft	1.5 ft
Distribution	15°	0-40°	428.4	96.8		5.0ft	68.6 fc	2.4 ft	2.3 ft
TAILLE	2"	0-60°	431.46	97.5		6.7ft	38.2 fc	3.2 ft	3.1 ft
		0-80°	431.62	97.5		8.3ft	24.9 fc	4.0 ft	3.9 ft
		0-90°	431.7	97.5	10.0ft	17.1 fc	4.8 ft	4.7 ft	
							Vert. Spread: 27.0°	Horiz. Spread: 26.4°	
NUMÉRO DE PIÈCE		RÉSUMÉ DES LUMENS ZONAUX			INTENSITÉ LUMINEUSE POLAIRE	DISTRIBUTION DES CÔNES			
AE-DL-KN-2		Zone	Lumens	% Fixture	Lumière directe	Faisceau central Fc	Largeur du faisceau		
Puissance	8W	0-20°	379.41	73.5		1.7ft	527 fc	1.0 ft	1.0 ft
TDC	3000K	0-30°	483.76	93.7		3.3ft	140 fc	2.0 ft	2.0 ft
Distribution	24°	0-40°	500.75	97		5.0ft	60.9 fc	3.0 ft	3.0 ft
TAILLE	2"	0-60°	503.51	97.5		6.7ft	33.9 fc	4.0 ft	4.1 ft
		0-80°	503.68	97.5		8.3ft	22.1 fc	5.0 ft	5.0 ft
		0-90°	503.77	97.6	10.0ft	15.2 fc	6.0 ft	6.1 ft	
							Vert. Spread: 33.5°	Horiz. Spread: 33.8°	
NUMÉRO DE PIÈCE		RÉSUMÉ DES LUMENS ZONAUX			INTENSITÉ LUMINEUSE POLAIRE	DISTRIBUTION DES CÔNES			
AE-DL-KN-2		Zone	Lumens	% Fixture	Lumière directe	Faisceau central Fc	Largeur du faisceau		
Puissance	8W	0-20°	291.34	56.1		1.7ft	326 fc	1.4 ft	1.4 ft
TDC	3000K	0-30°	456.58	87.8		3.3ft	86.5 fc	2.7 ft	2.7 ft
Distribution	38°	0-40°	503.18	96.8		5.0ft	37.7 fc	4.1 ft	4.1 ft
TAILLE	2"	0-60°	506.88	97.5		6.7ft	21 fc	5.5 ft	5.5 ft
		0-80°	507.05	97.6		8.3ft	13.7 fc	6.8 ft	6.8 ft
		0-90°	507.14	97.6	10.0ft	9.42 fc	8.2 ft	8.2 ft	
							Vert. Spread: 44.5°	Horiz. Spread: 44.4°	
NUMÉRO DE PIÈCE		RÉSUMÉ DES LUMENS ZONAUX			INTENSITÉ LUMINEUSE POLAIRE	DISTRIBUTION DES CÔNES			
AE-DL-KN-2		Zone	Lumens	% Fixture	Lumière directe	Faisceau central Fc	Largeur du faisceau		
Puissance	8W	0-20°	235.57	47.7		1.7ft	254 fc	1.6 ft	1.6 ft
TDC	3000K	0-30°	402.28	81.5		3.3ft	67.3 fc	3.2 ft	3.1 ft
Distribution	55°	0-40°	474.36	96.1		5.0ft	29.3 fc	4.8 ft	4.7 ft
TAILLE	2"	0-60°	481.14	97.5		6.7ft	16.3 fc	6.4 ft	6.4 ft
		0-80°	481.33	97.6		8.3ft	10.6 fc	7.9 ft	7.9 ft
		0-90°	481.42	97.6	10.0ft	7.33 fc	9.6 ft	9.5 ft	
							Vert. Spread: 51.1°	Horiz. Spread: 50.8°	

VUE D'ENSEMBLE

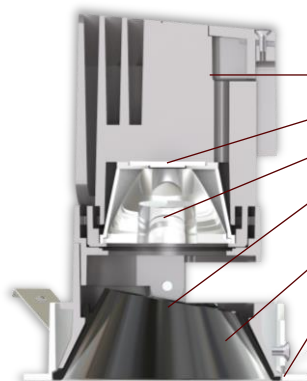


Conception innovante

- Boîtier en métal brossé.
- La conception améliorée prolonge la durée de vie des LED et du pilote.
- Clips de boîtier en acier inoxydable



Options multiples



- Deux puissances 5W et 8W.
- Quatre options CCT.
- Variété d'angles de rayonnement.
- Réflecteur rond réglable et fixe.
- Plusieurs finitions de réflecteurs.
- Options de garniture et de sans garniture rondes noir/blanc.



Tests et certifications



Accessoires

- Volets en nid d'abeille et lentille souple.
- Batterie de secours.

