

DOWNLIGHT COMMERCIAL À LED

Downlight encastré - 4" rond et carré

Le KINETA est un luminaire encastré de 4 pouces qui offre une gamme d'options optiques ; il peut être orientable ou fixe. Une variété de réflecteurs et de finitions de garnitures sont disponibles, ce qui en fait un complément attrayant. Il est disponible en forme ronde ou carrée, ainsi qu'en option ronde sans garniture. Il est disponible en deux options de puissance : 20 W - 1600 lm et 25 W - 2000 lm, avec une double option de gradation et plusieurs CCT.

Applications : Galeries d'art | Salles d'exposition | Magasins de détail | Hôtellerie | Bureaux

DATE	QTÉ	ACC. QTÉ	TYPE
PROJET			
PN			
ACCESSOIRES PN			
NOTES			



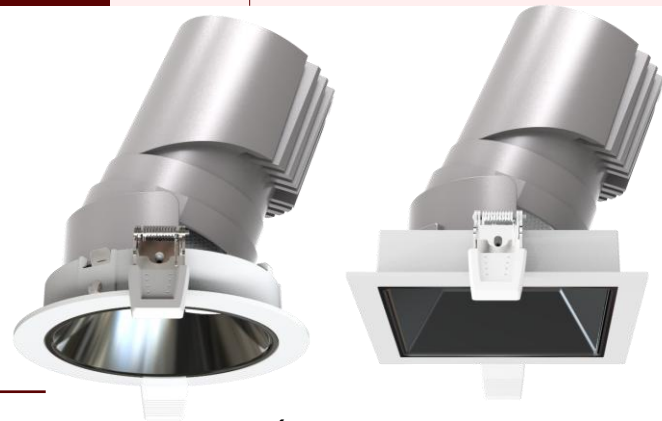
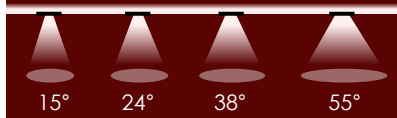
MENU DYNAMIQUE

Informations sur les commandes	Page 2
Dimensions	Page 3
Accessoires	Page 5
Données photométriques	Page 8

[Lien vers les instructions d'installation](#)

CARACTÉRISTIQUES TECHNIQUES

Tension d'entrée	120-277V
Facteur de puissance	>0.9
Distorsion harmonique totale	<20%
Gradation Page 7	Diminution TRIAC et 0-10V (jusqu'à 10%)
CRI	90 CRI
CCT	<div style="display: flex; gap: 10px;"> <div style="background-color: #FFD700; border-radius: 50%; width: 20px; height: 20px; display: flex; align-items: center; justify-content: center;">27K</div> <div style="background-color: #FFA500; border-radius: 50%; width: 20px; height: 20px; display: flex; align-items: center; justify-content: center;">30K</div> <div style="background-color: #87CEEB; border-radius: 50%; width: 20px; height: 20px; display: flex; align-items: center; justify-content: center;">35K</div> <div style="background-color: #ADD8E6; border-radius: 50%; width: 20px; height: 20px; display: flex; align-items: center; justify-content: center;">40K</div> </div>
Efficacité	~80 lm/W
Taille et puissance	4 pouces 20 - 25 W
Plage de température ambiante	De -10°C à 40°C
Options de montage	Nouvelle construction Rénovation
Finition du réflecteur	
Forme de la garniture	Garniture <div style="display: flex; gap: 10px;"> </div>
	Sans garniture <div style="display: flex; gap: 10px;"> </div>
Finition de la garniture	
Accessoires optiques	Lentille en nid d'abeille Lentille souple



CARACTÉRISTIQUES DU PRODUIT



IP20



IP44

En option



Batterie de secours

CERTIFICATIONS DE PRODUITS



5 YEARS WARRANTY eralux



RoHS



ETL US LISTED

GARANTIE DU SYSTÈME - 5 ANS

Eralux garantit les pilotes, les LED et les cartes défectueuses pendant 5 ans à compter de la date d'achat. Cette garantie n'est valable que si l'appareil est installé et utilisé conformément aux guides d'installation et aux spécifications. En cas de défaut, Eralux enverra gratuitement les pilotes et les cartes avec des instructions de remplacement complètes ainsi que des instructions sur l'utilisation de l'appareil.

ENTRETIEN DU LUMEN - L70 à 60 000 heures

Conforme aux directives publiées par l'Illuminating Engineering Society (IES), pour un rendement lumineux initial de 70 % et 60 000 heures de fonctionnement, à une température ambiante de 25°C.

DOWNLIGHT COMMERCIAL À LED

Downlight encastré - 4" rond et carré



GUIDE DE COMMANDE

AE-DL-KN-4			-UV		-X			
AE-DL-KN-4 ERALUX KINETA Spot encastré 4 pouces IP20	-AR1 Rond Réglable -FR1 Rond Fixe -SA1¹ Carré Réglable	BK Noir WH Blanc SP Argent brillant spéculaire DF Argent Mat Diffus	-UV Entrée 120-277V	-20W 20W 1600 lm -25W 25W 2000 lm	-X Double gradation 0-10V & TRIAC	-27 2700K -30 3000K -35 3500K -40 4000K	-15 Inondation étroite 15 -24 Inondation 24 -38 Large faisceau de lumière 38 -55 Inondation très large 55	-WHT Blanc -BKT Noir -BK-TL¹ Noir sans garniture -WH-TL¹ Blanc Sans garniture
Famille de luminaires	Réflecteur Finition		Tension	Puissance	Gradation	CCT	Distribution	Garniture

1. Sans garniture disponible uniquement en version ronde et ronde fixe



GUIDE DE COMMANDE - ACCESSOIRES | IP

AE-DL-KN ERALUX KINETA	-4 4 pouces	-COMB Persienne en nid d'abeille -SOFTLENS	[BLANK] Standard IP20 AE-DL-KN-4-IP44-KIT IP44
Famille d'accessoires	Taille	TYPE	Indice de protection IP



GUIDE DE COMMANDE - KIT CADRE | EMBB

AE-DL-FRKT KITS D'ENCADREMENT ERALUX Downlights	[BLANK] Cadre rond -UNA Cadre carré	-04 4 pouces	-UNV¹	[BLANK] Non EMBB BLD-HM8D-YYY Batterie de secours 8W
Famille de luminaires	Forme	Taille	Type	EMBB

1. La boîte de jonction n'est pas incluse puisque la série KINETA est livrée avec une boîte de jonction par défaut.

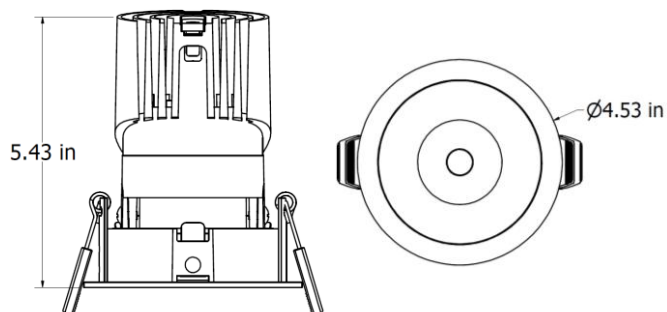
DOWNLIGHT COMMERCIAL À LED

Downlight encastré - 4" rond et carré

DIMENSIONS

AE-DL-KN-4

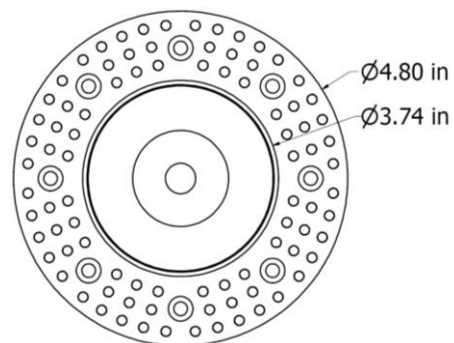
Garniture ronde



Découpe du plafond
3.93"±0.10" Ø



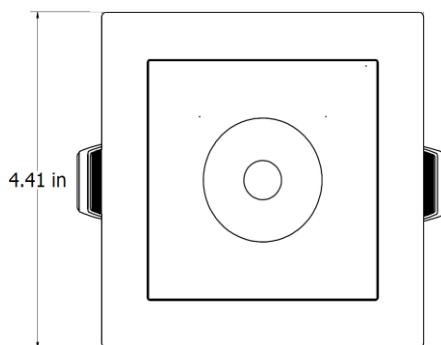
Rond sans garniture



Découpe du plafond
3.93"±0.10" Ø



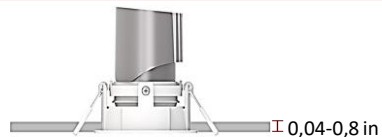
Garniture carrée



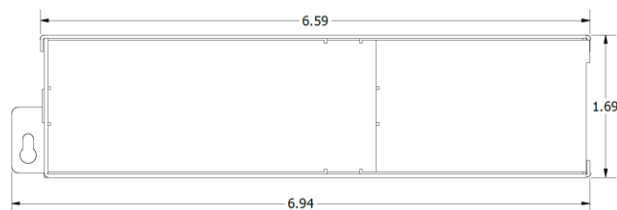
Découpe du plafond
3.93 "x3.93"



Epaisseur du plafond



Conducteur

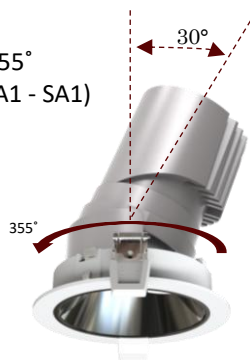


DOWNLIGHT COMMERCIAL À LED

Downlight encastré - 4" rond et carré

RÉFLECTEUR

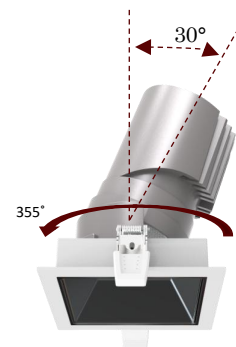
- Rotation jusqu'à 355°
- Inclinaison 30° (RA1 - SA1)



ROND RÉGLABLE



FIXATION RONDE



CARRÉ RÉGLABLE

FINITION

FORME	BLANC	ARGENT BRILLANT	ARGENT DIFFUS	NOIR
ROND RÉGLABLE (RA1)				
FIXATION RONDE (RF1)				
CARRÉ RÉGLABLE (SA1)				
DESCRIPTION	Maximise et diffuse la lumière, offrant un éclairage doux et uniforme.	Dirige la lumière avec précision, produisant des reflets nets et améliorant la luminosité.	Disperse uniformément la lumière, créant un éclairage doux et équilibré avec une réduction de l'éblouissement.	Absorbe la lumière, créant un effet ciblé et spectaculaire avec un minimum d'éblouissement.

DOWNLIGHT COMMERCIAL À LED

Downlight encastré - 4" rond et carré

TRIM

		FORME	
FINITION	ROND	CARRE	
BLANC (-WHT)			
Noir (-BKT)			
BLANC TRIMLESS (-WH-TL)			
Noir TRIMLESS (-BK-TL)			

ACCESSOIRES OPTIQUES

CODE DE COMMANDE	DESCRIPTION	LIGHT GLARE	IMAGE
AE-DL-KN-4-COMB	Persienne en nid d'abeille Réduire l'éblouissement de la source lumineuse et du luminaire		
AE-DL-KN-4-SOFTLENS	Lentille de verre adoucissante		

DOWNLIGHT COMMERCIAL À LED

Downlight encastré - 4" rond et carré

ACCESSOIRES DE MONTAGE

Commandé séparément, installé sur place.

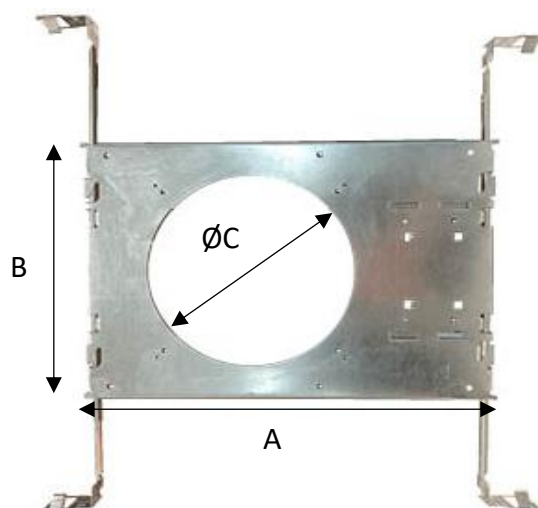
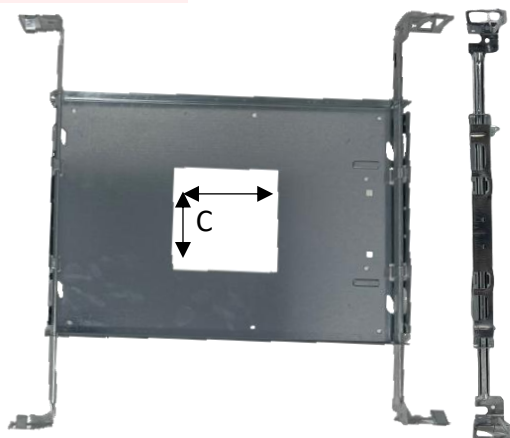
KIT DE CADRE UNIVERSEL POUR NOUVELLE CONSTRUCTION

CARACTÉRISTIQUES TECHNIQUES

MATÉRIAU	Boîtier en acier galvanisé de calibre 22
MONTAGE	Plafond à grille en T
	Plafond en plâtre
	Épaisseur maximale ~1.5"
LONGUEUR (A)	12.75"
LARGEUR (B)	8.63"

TAILLE DE L'OUVERTURE

CODE DE COMMANDE	TAILLE	FORME	C
AE-DL-FRKT-04-UNV	4"	Rond	4.50" Ø
AE-DL-FRKT-UNA-04-UNV		Carré	3.74" x 3.74"



CAPTEUR D'OCCUPATION DES LOCAUX

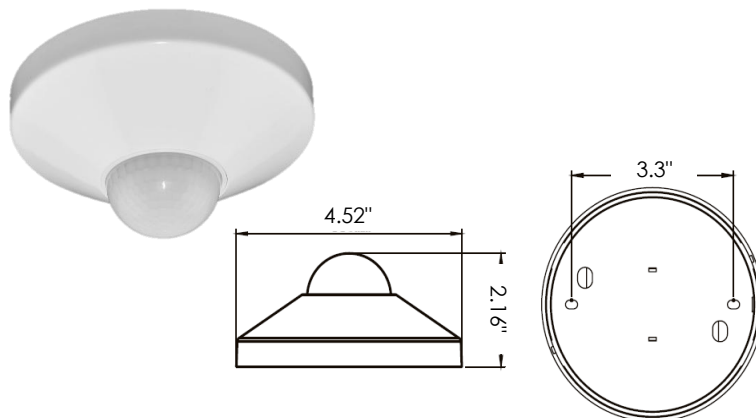
NUMÉRO DE PIÈCE

DESCRIPTION

AE-CT-DT806	Detecta - Détecteur de présence
RC102	Télécommande RC102

CARACTÉRISTIQUES TECHNIQUES

Tension d'entrée	120-277 Vac
Puissance Fréquence	50/60HZ
Charge nominale	A 120 Vac 800W
	A 277 Vac 1200W
Plage de détection	3-10 mètres
	9,8 - 32,8 pieds
Puissance en veille	~0.9W
Réglage de l'heure	10 sec à 30 min
Contrôle de la lumière	10-2 000LUX
Installation	Montage au plafond



DOWNLIGHT COMMERCIAL À LED

Downlight encastré - 4" rond et carré

CONTRÔLES

Commandé séparément, installé sur place

CONDUCTEUR DE LED D'URGENCE

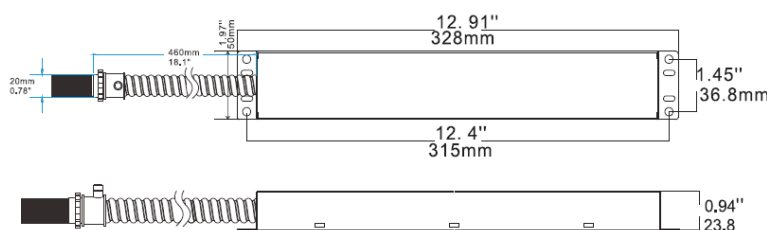
BLD-HM8D-YYY



Le pilote de secours à LED de la série BLD-HMXXD-YYY est homologué UL pour les installations sur le terrain et en usine. Il passe en mode d'urgence en cas de panne de courant, fournissant jusqu'à 90 minutes d'éclairage. Avec une batterie, un chargeur et un convertisseur intégré, il fournit une puissance constante de 6-25W à 170VDC. Il est idéal pour les luminaires LED d'intérieur à gradation 0-10V, tels que les panneaux plats, les troffers, les downlights et les bandes lumineuses linéaires.

CARACTÉRISTIQUES TECHNIQUES

Tension d'entrée	100-347 Vac
Puissance Fréquence	50/60HZ
Puissance d'entrée	8W max
Tension de sortie	170V Dc
Puissance de sortie	8W
Température ambiante	0°C à 50°C
	30°F à 122°F
Installation	A distance



LISTE DE COMPATIBILITÉ DES GRADATEURS

Marque	Modèle	Dim Profondeur Jusqu'à	DIM
LEVITON	IPM10	OFF	TRIAC
	6674	OFF	TRIAC
	AWSMT-EB	OFF	TRIAC
LUTRON	DVCL-153P	2%	TRIAC
	NTLV-603P	1%	TRIAC
	GT-250M	1%	TRIAC
	MACL-153M	1%	TRIAC
	PD-6WCL	1%	TRIAC
	DSL06	2%	TRIAC
	DV-600P	1%	TRIAC
	RRD-10ND	2%	TRIAC
	NTELV-300	1%	ELV
	SELV-300P	1%	ELV

DOWNLIGHT COMMERCIAL À LED

Downlight encastré - 4" rond et carré

ESTIMATION DU LUMEN

La puissance lumineuse varie en fonction du CCT et de l'CRI. Pour estimer le flux lumineux des différentes combinaisons CCT/CRI, utilisez les facteurs de correction indiqués dans le tableau ci-dessous :

FACTEURS D'AJUSTEMENT DE L'ESTIMATION DU LUMEN

CCT	2700K	3000K	3500K	4000K
PREMIUM (90CRI)	0.94	1	1.02	1.03

DONNÉES PHOTOMÉTRIQUES

NUMÉRO DE PIÈCE		RÉSUMÉ DES LUMENS ZONAUX			INTENSITÉ LUMINEUSE POLAIRE	DISTRIBUTION DES CÔNES			
AE-DL-KN-4		Zone	Lumens	% Fixture	Lumière directe	Faisceau central Fc		Largeur du faisceau	
Puissance	25W	0-20°	1427.60	82.90		1.7ft	4643 fc	0.5 ft	0.5 ft
CCT	3000K	0-30°	1625.10	94.40		3.3ft	1232 fc	1.0 ft	1.0 ft
Distribution	15°	0-40°	1663.19	96.60		5.0ft	537 fc	1.4 ft	1.5 ft
TAILLE	4"	0-60°	1674.06	97.20		6.7ft	299 fc	1.9 ft	2.0 ft
		0-80°	1676.23	97.40		8.3ft	195 fc	2.4 ft	2.4 ft
		0-90°	1676.66	97.40	10.0ft	134 fc	2.9 ft	2.9 ft	
						■ Vert. Spread: 16.4° ■ Horiz. Spread: 16.6°			
NUMÉRO DE PIÈCE		RÉSUMÉ DES LUMENS ZONAUX			INTENSITÉ LUMINEUSE POLAIRE	DISTRIBUTION DES CÔNES			
AE-DL-KN-4		Zone	Lumens	% Fixture	Lumière directe	Faisceau central Fc		Largeur du faisceau	
Puissance	25W	0-20°	1651.21	88.10		1.7ft	3835 fc	0.7 ft	0.7 ft
CCT	3000K	0-30°	1781.91	95.10		3.3ft	1018 fc	1.3 ft	1.3 ft
Distribution	24°	0-40°	1814.81	96.90		5.0ft	443 fc	2.0 ft	2.0 ft
TAILLE	4"	0-60°	1823.47	97.30		6.7ft	247 fc	2.7 ft	2.7 ft
		0-80°	1825.22	97.40		8.3ft	161 fc	3.3 ft	3.4 ft
		0-90°	1825.64	97.50	10.0ft	111 fc	4.0 ft	4.1 ft	
						■ Vert. Spread: 22.8° ■ Horiz. Spread: 22.9°			
NUMÉRO DE PIÈCE		RÉSUMÉ DES LUMENS ZONAUX			INTENSITÉ LUMINEUSE POLAIRE	DISTRIBUTION DES CÔNES			
AE-DL-KN-4		Zone	Lumens	% Fixture	Lumière directe	Faisceau central Fc		Largeur du faisceau	
Puissance	25W	0-20°	1362.70	72.10		1.7ft	1936 fc	1.0 ft	1.0 ft
CCT	3000K	0-30°	1785.57	94.40		3.3ft	514 fc	2.0 ft	2.0 ft
Distribution	38°	0-40°	1830.81	96.80		5.0ft	224 fc	3.0 ft	3.0 ft
TAILLE	4"	0-60°	1841.53	97.40		6.7ft	125 fc	4.0 ft	4.0 ft
		0-80°	1843.19	97.50		8.3ft	81.2 fc	5.0 ft	5.0 ft
		0-90°	1843.60	97.50	10.0ft	56 fc	6.0 ft	6.0 ft	
						■ Vert. Spread: 33.6° ■ Horiz. Spread: 33.3°			
NUMÉRO DE PIÈCE		RÉSUMÉ DES LUMENS ZONAUX			INTENSITÉ LUMINEUSE POLAIRE	DISTRIBUTION DES CÔNES			
AE-DL-KN-4		Zone	Lumens	% Fixture	Lumière directe	Faisceau central Fc		Largeur du faisceau	
Puissance	25W	0-20°	937.16	49.00		1.7ft	1060 fc	1.5 ft	1.5 ft
CCT	3000K	0-30°	1575.78	82.40		3.3ft	281 fc	2.9 ft	2.8 ft
Distribution	55°	0-40°	1834.74	95.90		5.0ft	123 fc	4.4 ft	4.3 ft
TAILLE	4"	0-60°	1862.91	97.40		6.7ft	68.3 fc	5.9 ft	5.8 ft
		0-80°	1865.02	97.50		8.3ft	44.5 fc	7.3 ft	7.1 ft
		0-90°	1865.43	97.50	10.0ft	30.6 fc	8.8 ft	8.6 ft	
						■ Vert. Spread: 47.5° ■ Horiz. Spread: 46.5°			

DOWNLIGHT COMMERCIAL À LED

Downlight encastré - 4" rond et carré

VUE D'ENSEMBLE

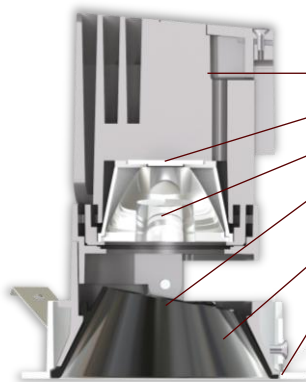
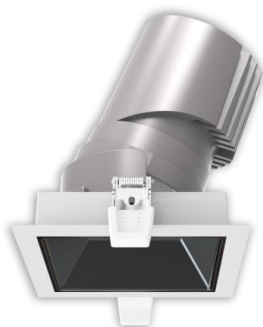


Conception innovante

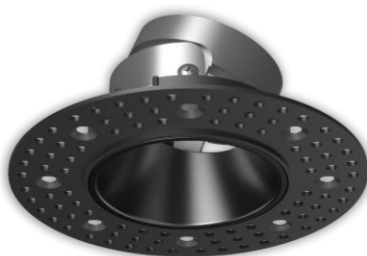
- Boîtier en métal brossé.
- La conception améliorée prolonge la durée de vie des LED et du pilote.
- Clips à ressort en acier inoxydable



Options multiples



- Deux puissances 20W et 25W.
- Quatre options CCT.
- Variété d'angles de rayonnement.
- Réflecteur rond/carré réglable, réflecteur rond fixe.
- Plusieurs finitions de réflecteurs.
- Options rond / carré, noir / blanc et sans garniture.



Accessoires

- Volets en nid d'abeille et lentille souple.
- Kit de cadre pour nouvelle construction.
- Batterie de secours.



Tests et certifications



En option

Batterie de secours

