

KRANG

PRODUITS D'EXTÉRIEUR
BOLLARD

Krang est une borne carrée à tête plate avec réflecteur conique qui se caractérise par des performances photométriques exceptionnelles, un éclairage uniforme, un design discret, une grande efficacité, une longue durée de vie et une installation facile. Elle est fabriquée en aluminium moulé sous pression avec un revêtement en poudre résistant aux UV qui offre une protection exceptionnelle contre la corrosion. Ces luminaires sont idéaux pour les centres commerciaux, les parcs industriels, les écoles et les universités, les transports publics et les aéroports, les immeubles de bureaux et les établissements médicaux.



eralux®



DATE

NOM DU
PROJET

TYPE

QTÉ

CODE DE
COMMANDE

AE-OD-KR

-CA

-24W

-CPT

-70

-BK

FONCTIONNEMENT ET ÉLECTRICITÉ

TENSION D'ENTRÉE 120-347 Vac

FACTEUR DE
PUISSANCE 0.9

DIMMING Gradation 0-10V

DISTORSION
HARMONIQUE TOTALE
(THD) <20%

PERFORMANCE

LEMENS PAR
WATT 150 LPW à 70CRI

LA
CONSOMMATIO
N D'ÉNERGIE 24/19/14W

ANGLE DU
FAISCEAU 360°

MÉCANIQUE ET BOÎTIER

TAILLE 37" de hauteur

LOGEMENT Boîtier en aluminium moulé résistant à la corrosion

LENTILLE lentille en polycarbonate avec réflecteur conique

FINITION Revêtement en poudre résistant aux UV La finition noire offre une excellente résistance à la corrosion Protection de l'environnement

CONDITION D'APPLICATION

PLAGE DE
TEMPÉRATURE
AMBIANTE -40 °C à 45 °C

PROTECTION IP65
Protecteur de surtension 10KV

MONTAGE COMPATIBLE

MONTAGE Ancrage pour béton monté sur une plaque en aluminium moulé

GARANTIE

GARANTIE DU SYSTÈME - 5 ANS

Eralux garantit les pilotes, les LED et les cartes défectueuses pendant 5 ans à compter de la date d'achat. Cette garantie n'est valable que si l'appareil est installé et utilisé conformément aux guides d'installation et aux spécifications. En cas de défaut, Eralux enverra gratuitement les pilotes et les cartes avec des instructions de remplacement complètes ainsi que des instructions sur l'utilisation de l'appareil. le retour des pièces défectueuses à Eralux.

ENTRETIEN DU LUMEN - L70 à 50 000 heures

Évalué pour un rendement lumineux initial de 70 % à 50 000 heures de fonctionnement, à une température ambiante de 25°C, conformément aux lignes directrices publiées par l'Illuminating Engineering Society (IES)



"Produit qualifié par le DesignLights Consortium® (DLC). Toutes les versions de ce produit peuvent ne pas être qualifiées DLC. Veuillez consulter la liste des produits qualifiés DLC à l'adresse www.designlights.org/QPL pour vérifier quelles versions sont qualifiées.

GUIDE DE COMMANDE

EXEMPLE : AE-OD-KR-CA-24W-TCP-70-BK

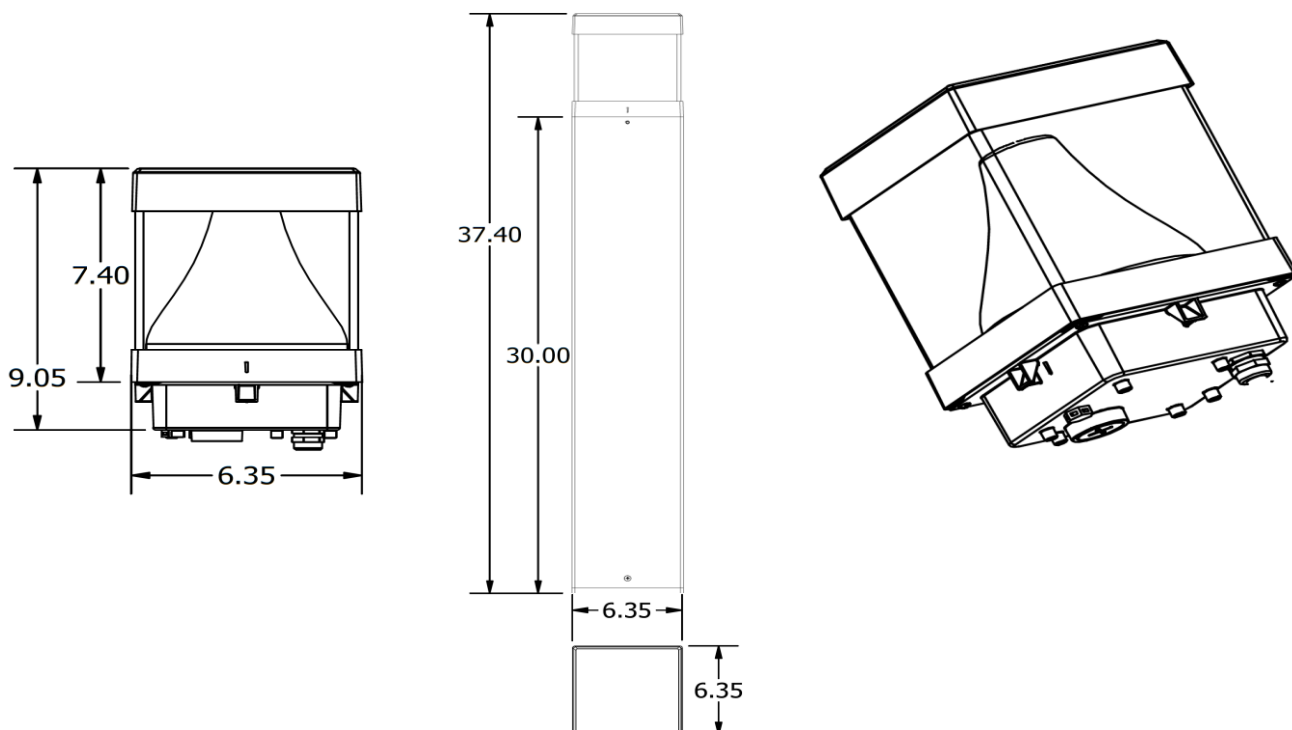
FAMILLE FIXTURE	TENSION D'ENTRÉE	PUISSANCE	TDC	CRI	FINITION
AE-OD-KR	-CA	-24W	-CPT	-70	-BK
AE-OD-KR Produits d'extérieur Borne Krang	-CA 120-347Vac Plage de tension d'entrée	-24W Alimentation commutable 24/19/14W 3600/2850/2100lm	-CPT CCT sélectionnable 3000/4000/5000K	-70 70 IRC	-BK revêtement en poudre noir

MODÈLES DLC

ID PRODUIT	MODÈLE DLC
S-WK61V0	AE-OD-KR-CA-24W-TCP-Y-ZZ

DIMENSIONS DU PRODUIT (en pouces)

AE-OD-KR-CA-24W-TCP-70-BK



DATE						
NOM DU PROJET						
TYPE						
QTÉ						
CODE DE COMMANDE	AE-OD-KR	-CA	-24W	-CPT	-70	-BK

ESTIMATION DU LUMEN

La puissance lumineuse varie en fonction du CCT et de l'IRC. Pour estimer le flux lumineux des différentes combinaisons CCT/CRI, utilisez les facteurs de correction indiqués dans le tableau ci-dessous :

FACTEURS D'AJUSTEMENT DE L'ESTIMATION DU LUMEN

TDC	3000K	4000K	5000K
70CRI	1	1.06	1.09

DONNÉES PHOTOMÉTRIQUES

AE-OD-KR-CA-24W-TCP-70-BK

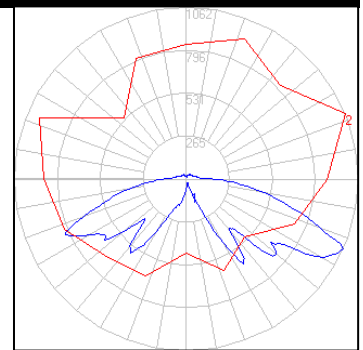
24 WATT

4000K CCT

RÉSUMÉ DES LUMENS ZONAUX

ZONE	LUMENS	% DE LA FIXE
0-20°	57.23	1.7
0-30°	188.66	5.5
0-40°	500.7	14.5
0-60°	1488.67	43.2
0-80°	2824.68	81.9
0-90°	3128.84	90.7

GRAPHIQUE POLAIRE D'INTENSITÉ LUMINEUSE



VUE D'ENSEMBLE

PLUSIEURS OPTIONS

Disponible en plusieurs couleurs et puissances. Il est proposé avec 3 différents CCT sélectionnables : 3000, 4000 et 5000K. Trois puissances sont également disponibles : 14, 19 et 24 W.

CELLULE PHOTOÉLECTRIQUE INTÉGRÉE

Ce luminaire est équipé d'une cellule photoélectrique intégrée. Cela permet d'économiser de l'énergie en allumant le luminaire dans l'obscurité.



MATÉRIAUX DE QUALITÉ SUPÉRIEURE

Cette borne carrée est fabriquée en aluminium moulé sous pression pour une meilleure dissipation de la chaleur et une meilleure intégrité structurelle.

FINITION RÉSISTANTE À LA CORROSION

Le revêtement en poudre résistant aux UV offre une protection exceptionnelle contre la corrosion.

RÉFLECTEUR CONIQUE

Le cône en aluminium est conçu pour réfléchir la lumière provenant de la led vers l'extérieur, ce qui permet une distribution uniforme.

