

# APEX BOLLARDS

eralux®

## ÉCLAIRAGE EXTÉRIEUR À DIODES ÉLECTROLUMINESCENTES

### Bollards | Ø 6.40 in | CCT & Power Switchable

La série de bornes Apex offre une solution d'éclairage élégante pour les espaces extérieurs, avec trois options d'alimentation, trois choix de CCT et une cellule photoélectrique intégrée. Ces luminaires sont conçus pour résister aux conditions météorologiques difficiles. Leurs systèmes optiques avancés assurent un éclairage efficace avec un minimum d'éblouissement. Se distinguant par des performances photométriques et une efficacité exceptionnelles, cette série de bornes constitue un choix d'éclairage économique de haute qualité. Applications : Jardin | Parc industriel | Allée piétonne | Sentier

	DATE	QTÉ	ACC. QTÉ	TYPE
PROJET				
PN				
ACCESSOIRES PN				
NOTES				




### MENU DYNAMIQUE

Informations sur les commandes	<a href="#">Page 2</a>
Dimensions	<a href="#">Page 3</a>
Données photométriques	<a href="#">Page 4</a>

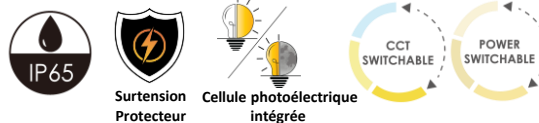
[Lien vers les instructions d'installation](#)

### CARACTÉRISTIQUES TECHNIQUES

Tension d'entrée	120-277/347V
Facteur de puissance	>0.9
Distorsion harmonique totale	<20%
Gradation	Gradation 0-10V
CRI	70 CRI
CCT	<div style="display: flex; gap: 10px;"> <div style="border: 1px solid black; border-radius: 50%; width: 20px; height: 20px; background-color: #fff9c4; display: flex; align-items: center; justify-content: center;">30K</div> <div style="border: 1px solid black; border-radius: 50%; width: 20px; height: 20px; background-color: #bbdefb; display: flex; align-items: center; justify-content: center;">40K</div> <div style="border: 1px solid black; border-radius: 50%; width: 20px; height: 20px; background-color: #e1bee7; display: flex; align-items: center; justify-content: center;">50K</div> </div>
Efficacité	~150 lm/W
Puissance	14W   19W   24W
Plage de température ambiante	-40°C à 45°C
Options de montage	Ancrage dans le béton
Finition de l'appareil	Noir 
Protection de l'environnement	IP65 ; résistance à l'eau et à la poussière Protection contre les surtensions de 10KV
Distribution	360°
Lentille	Polycarbonate
Hauteur de l'arbre	30"



### CARACTÉRISTIQUES DU PRODUIT



### CERTIFICATIONS DE PRODUITS



Produit qualifié par le Design Lights Consortium® (DLC). Toutes les versions de ce produit peuvent ne pas être qualifiées DLC. Veuillez consulter la liste des produits qualifiés DLC sur le site [www.designlights.org/QPL](http://www.designlights.org/QPL) pour vérifier quelles versions sont qualifiées" [page 6](#)

### GARANTIE DU SYSTÈME - 5 ANS

Eralux garantit les pilotes, les LED et les cartes défectueuses pendant 5 ans à compter de la date d'achat. Cette garantie n'est valable que si l'appareil est installé et utilisé conformément aux guides d'installation et aux spécifications. En cas de défaut, Eralux enverra gratuitement les pilotes et les cartes avec des instructions de remplacement complètes ainsi que des instructions sur l'utilisation de l'appareil et pour le retour des pièces défectueuses à Eralux.

### ENTRETIEN DU LUMEN - L70 à 50 000 heures

Conforme aux directives publiées par l'Illuminating Engineering Society (IES), pour un rendement lumineux initial de 70 % et 50 000 heures de fonctionnement, à une température ambiante de 25°C.



### GUIDE DE COMMANDE

<b>AE-OD</b>		<b>-24W</b>	<b>-CPT</b>	<b>-70</b>	<b>-70</b>
<b>AE-OD</b> ERALUX Produits d'extérieur Série de bornes Apex  120-277/347 VAC	<b>-CS-CA</b> Casey <b>-SH-CA</b> Shredder <b>-AP-CA</b> Bebop <b>-BX-CA</b> Baxter <b>-SRL-CA</b> Rocksteady <b>-KR-CA</b> Krang	<b>-24W</b> 14/19/24W commutable 2100/2850/3600 lm	<b>-CPT</b> 3000/4000/5000K CCT commutable	<b>-70</b> 70 CRI	<b>-BK</b> Revêtement en poudre noir

Famille de luminaires	Tête de borne	Puissance	CCT	CRI	Finition
-----------------------	---------------	-----------	-----	-----	----------

#### NOTE

Des cellules photoélectriques intégrées sont fournies avec tous les luminaires et peuvent être activées/désactivées sur le terrain.

### BOLLARDS HEAD

#### BOLLARDS APEX

CASEY



Shredder



BEBOP



BAXTER



ROCKSTEADY



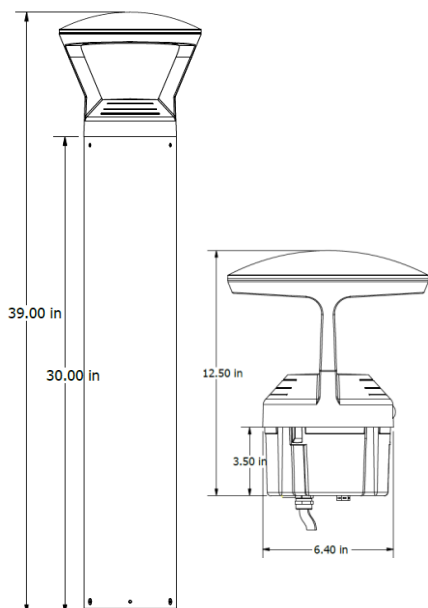
KRANG



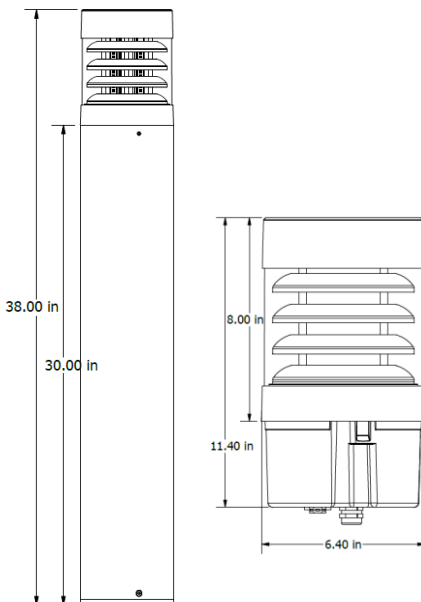
### DIMENSIONS - FIXATION

#### BOLLARDS APEX

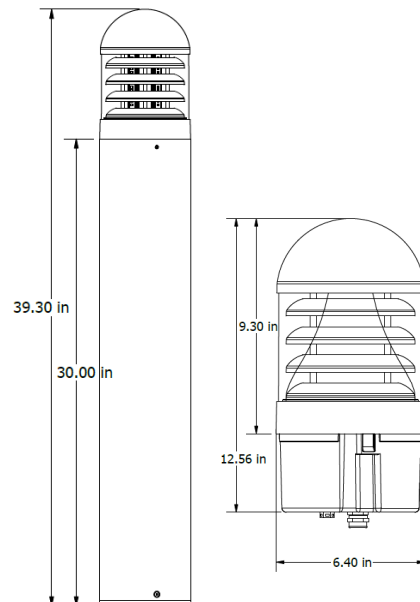
Casey



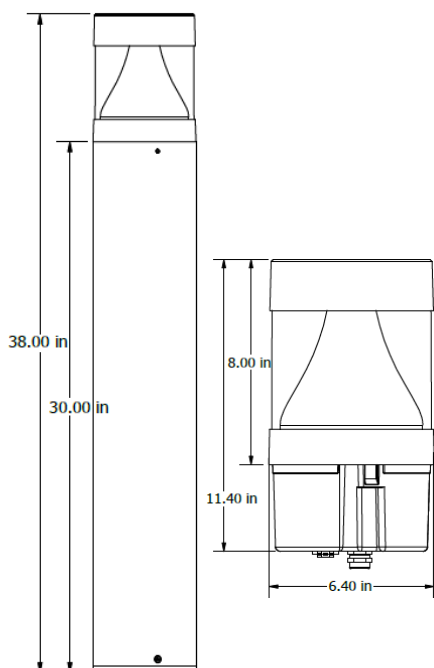
Shredder



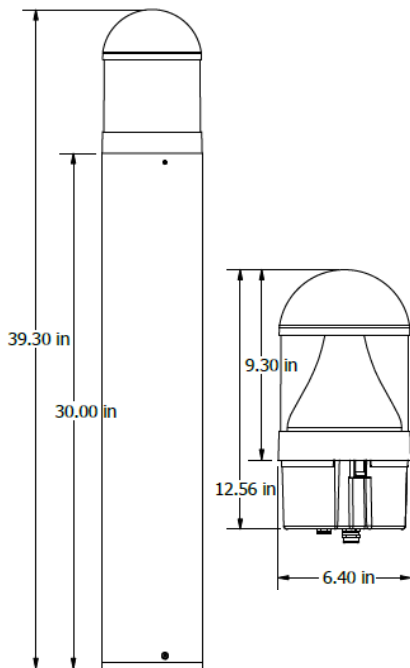
Bebop



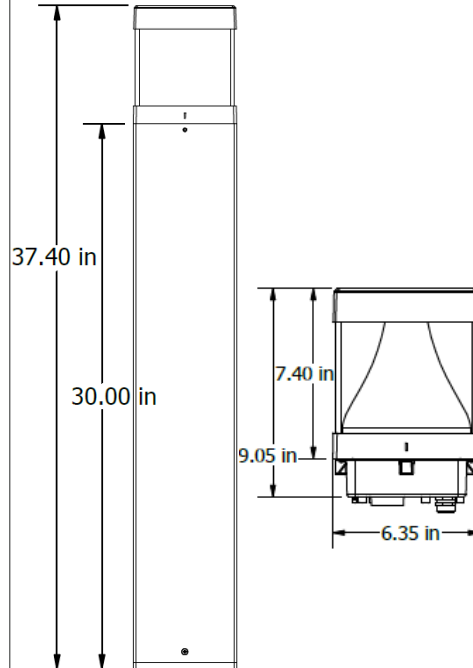
Baxter



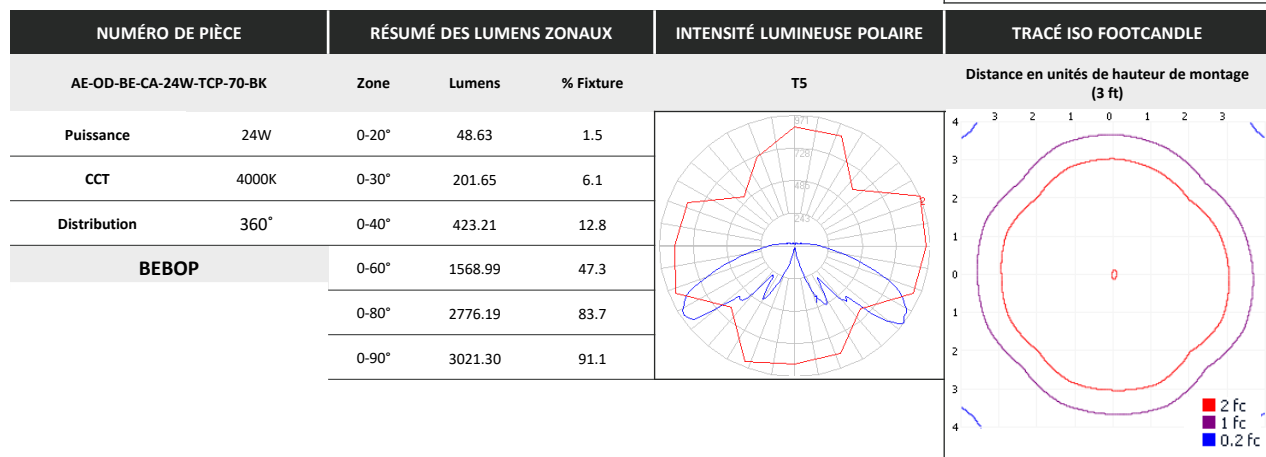
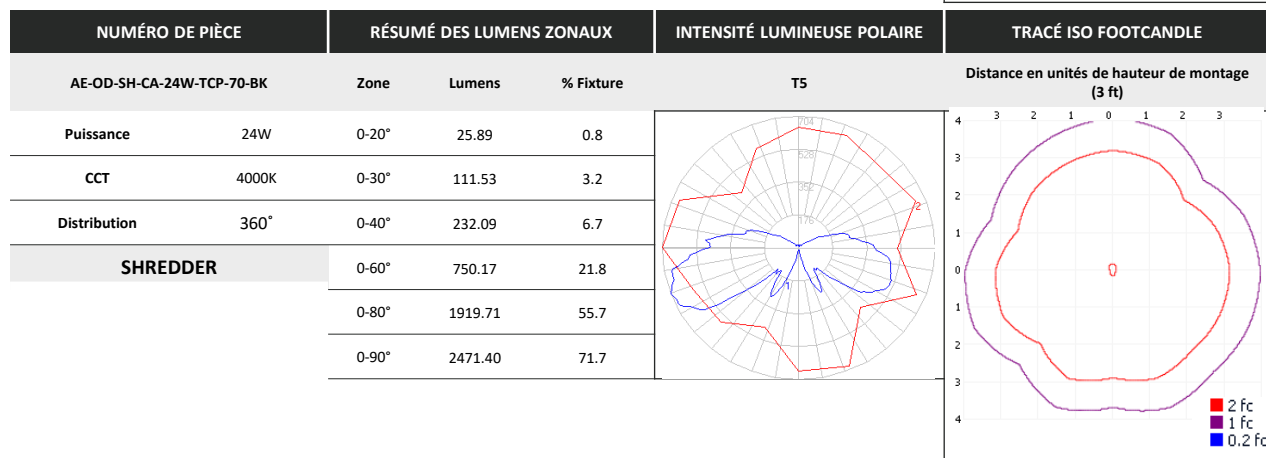
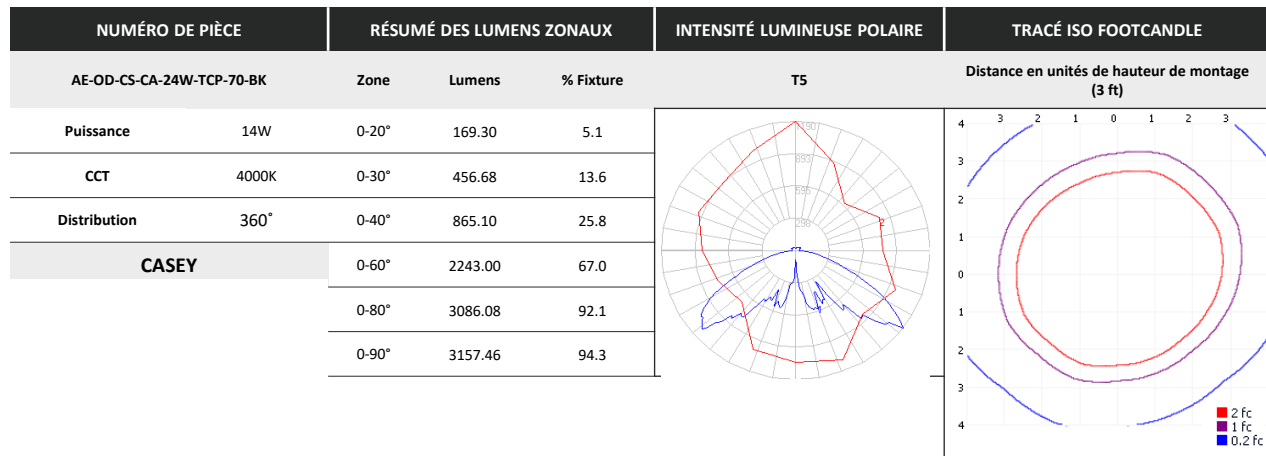
Rocksteady



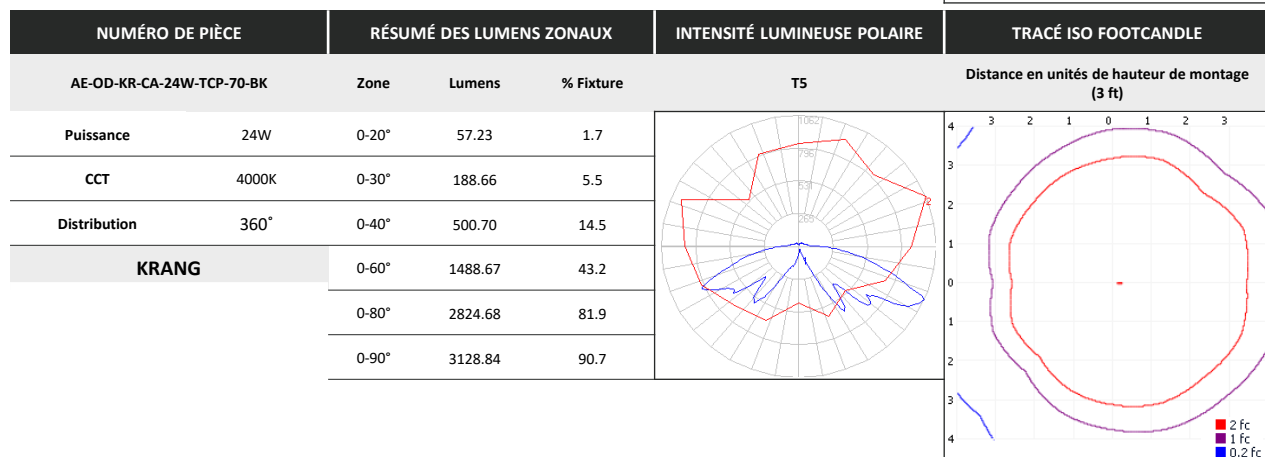
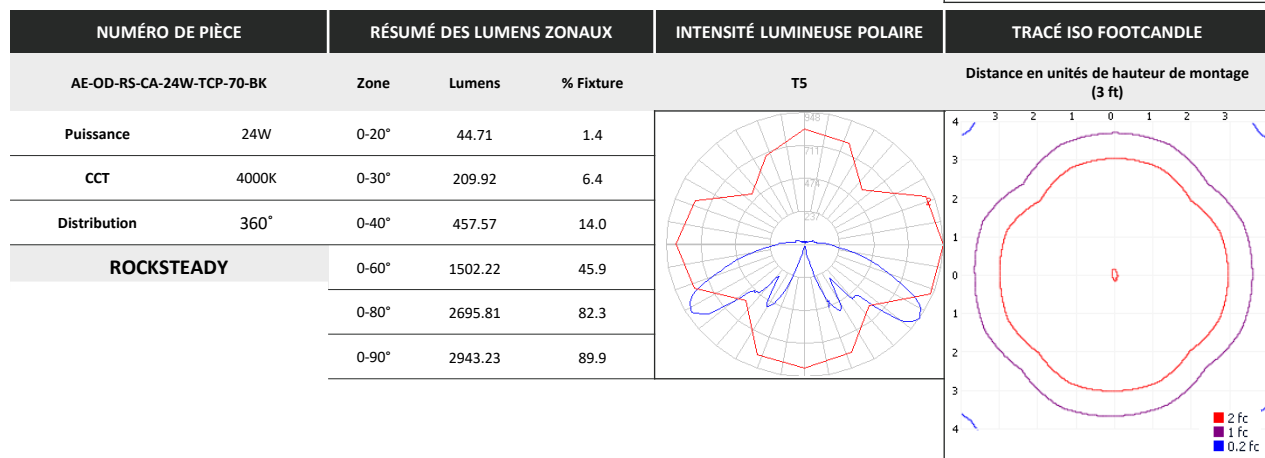
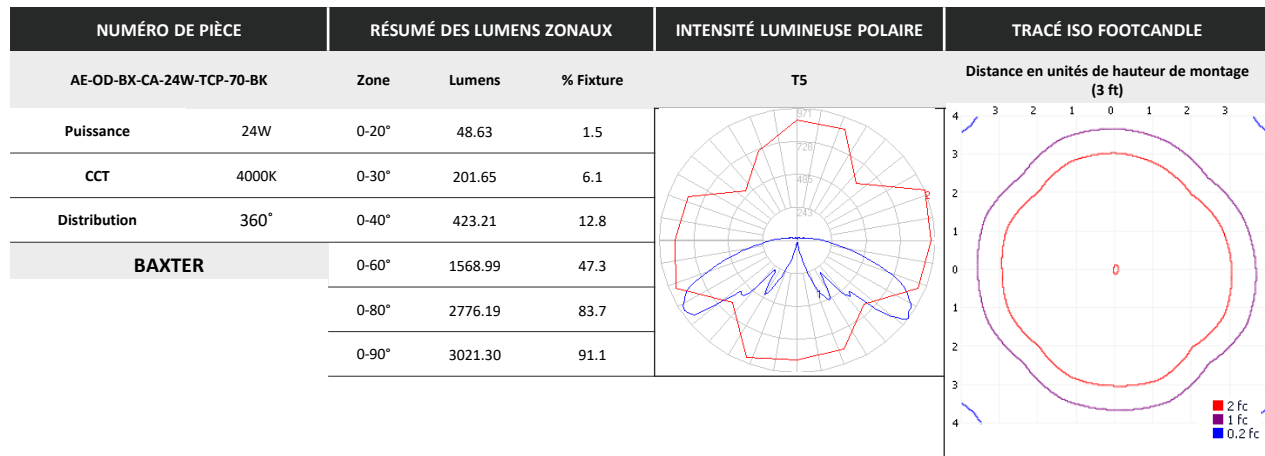
Krang



### DONNÉES PHOTOMÉTRIQUES



### DONNÉES PHOTOMÉTRIQUES



### VUE D'ENSEMBLE



#### Conception innovante

- Boîtier en aluminium moulé sous pression et finition résistante à la corrosion.
- Lentille en polycarbonate très robuste et à haute transmission.



Surtension  
Protecteur



#### Protection de l'environnement

- Protégé contre la pénétration de la poussière.
- Protégé contre les jets d'eau
- Protection contre les surtensions de 10KV



#### Options multiples

- 3 options de puissance différentes.
- 3 CCT différents.
- Cellule photoélectrique intégrée marche/arrêt



Cellule  
photoélectrique  
intégrée



#### Tests et certifications



#### Montages disponibles

- Ancrage dans le béton



MODÈLE DLC	ID PRODUIT
AE-OD-CS-CA-24W-TCP-Y-ZZ	S-J9WC1R
AE-OD-SH-CA-24W-TCP-Y-ZZ	S-T1Z00P
AE-OD-BE-CA-24W-TCP-Y-ZZ	S-NS4NLX
AE-OD-BX-CA-24W-TCP-Y-ZZ	S-SCQNKB
AE-OD-RS-CA-24W-TCP-Y-ZZ	S-XRY255
AE-OD-KR-CA-24W-TCP-Y-ZZ	S-WK61V0

