

ÉCLAIRAGE EXTÉRIEUR À DIODES ÉLECTROLUMINESCENTES

APPLIQUES MURALES ARCHITECTURALES | DIRECTES- INDIRECTES

L'applique d'extérieur **LAGO** présente un design élégant, offrant un éclairage vers le haut et vers le bas. Avec une protection IP65 contre les intempéries, elle est conçue pour durer. Son design moderne et élégant et sa construction robuste en font un objet parfait pour l'esthétique et la performance à long terme dans n'importe quel environnement extérieur.

Application : Entrées commerciales | Paysages extérieurs | Façades | Extérieurs résidentiels

	DATE	QTÉ	ACC. QTÉ	TYPE
PROJET				
PN				
ACCESSOIRES PN				
NOTES				

MENU DYNAMIQUE

Informations sur les commandes	Page 2
Dimensions	Page 3
Puissance lumineuse	Page 4
Données photométriques	Page 5

[Lien vers les instructions d'installation](#)

CARACTÉRISTIQUES TECHNIQUES

Tension d'entrée	120-347V
Facteur de puissance	>0.9
Distorsion harmonique totale	<20%
Gradation	Gradation 0-10V
CRI	80 IRC
CCT	<div style="display: flex; gap: 10px;"> <div style="background-color: #fff9c4; border-radius: 50%; padding: 2px 5px;">27K</div> <div style="background-color: #fff176; border-radius: 50%; padding: 2px 5px;">30K</div> <div style="background-color: #bbdefb; border-radius: 50%; padding: 2px 5px;">40K</div> <div style="background-color: #b3e5fc; border-radius: 50%; padding: 2px 5px;">50K</div> </div>
Efficacité	~90 lm/W
Puissance	8/12/16/20W
Plage de température ambiante	-40°C à 50°C
Options de montage	Montage mural
Finition de l'appareil	Noir Blanc Bronze
Contrôles	Cellule photoélectrique intégrée
Lentille	Verre trempé
Logement	Rond Carré
Protection de l'environnement	IP65 ; résistance à l'eau et à la poussière Parafoudre 4kV
Distribution	Réglable 0° - 100° direct/indirect



CARACTÉRISTIQUES DU PRODUIT



CERTIFICATIONS DE PRODUITS



GARANTIE DU SYSTÈME - 5 ANS

Eralux garantit les pilotes, les LED et les cartes défectueuses pendant 5 ans à compter de la date d'achat. Cette garantie n'est valable que si l'appareil est installé et utilisé conformément aux guides d'installation et aux spécifications. En cas de défaut, Eralux enverra gratuitement les pilotes et les cartes avec des instructions de remplacement complètes ainsi que des instructions sur l'utilisation de l'appareil le retour des pièces défectueuses à Eralux.

ENTRETIEN DU LUMEN - L80 à 50 000 heures

Conforme aux directives publiées par l'Illuminating Engineering Society (IES), pour un rendement lumineux initial de 80 % et 50 000 heures de fonctionnement, à une température ambiante de 25°C.



GUIDE DE COMMANDE

AE-WS-LGCA-	04-20W		BK
AE-WS-LGCA- ERALUX LAGO SCONCE en plein air	04-20W 4" de hauteur Commutateur d'alimentation 8/12/16/20W CCT commutable 27/30/40/50K	-CR Couvercle rond -CS Couverture carrée	-WH Peinture poudre blanche -BK Revêtement en poudre noir -BZ Revêtement en poudre bronze
FAMILLE FIXTURE	PUISSANCE	COUVERTURE	FINISH

NOTES

- Lago est équipé d'une cellule photoélectrique intégrée qui peut être activée/désactivée sur le terrain.
- La lumière peut être réglée facilement de manière uni ou bidirectionnelle sur le terrain.



GUIDE DE COMMANDE

AE-WS-LGCA		
AE-WS-LGCA ERALUX LAGO SCONCE en plein air	-CR Couvercle rond -CS Couverture carrée	WH Peinture poudre blanche BK Revêtement en poudre noir BZ Revêtement en poudre bronze
FAMILLE FIXTURE	ACCESSOIRES	FINITION

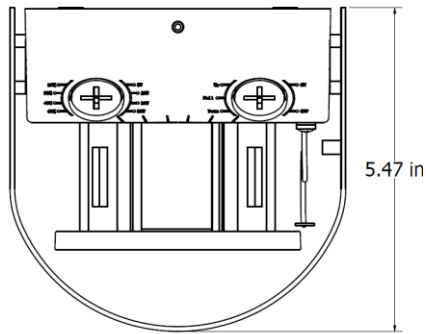
NOTES

- Les accessoires peuvent être commandés séparément en cas de modifications sur le terrain.

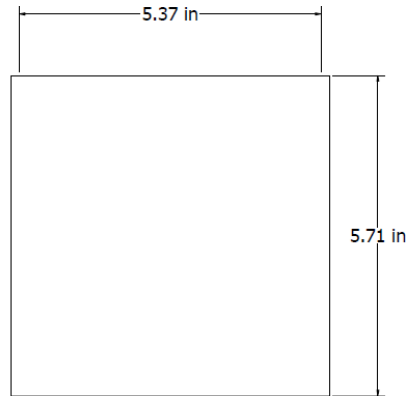
DIMENSIONS

AE-WS-LGCA-04-20W-RC-BK

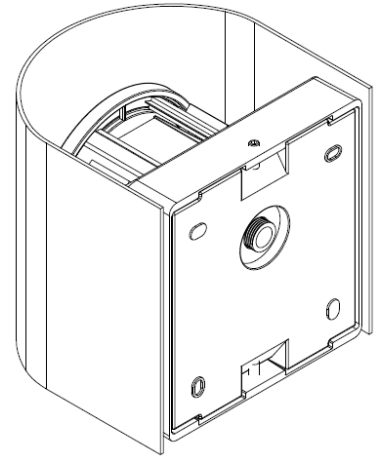
VUE DU DESSUS



Vue de face

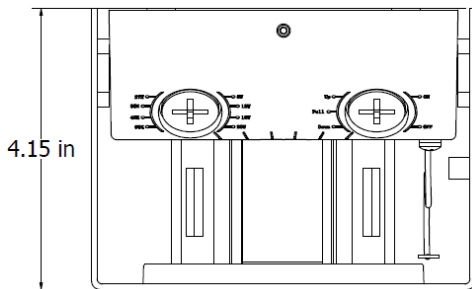


VUE ISOMÉTRIQUE

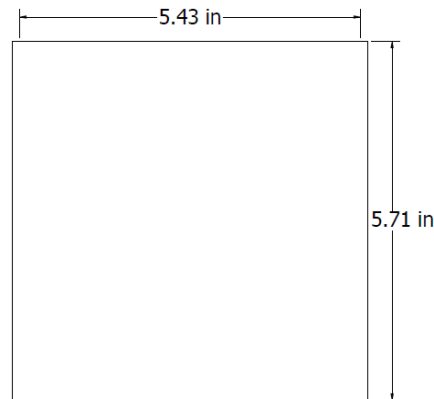


AE-WS-LGCA-04-20W-SQ-BK

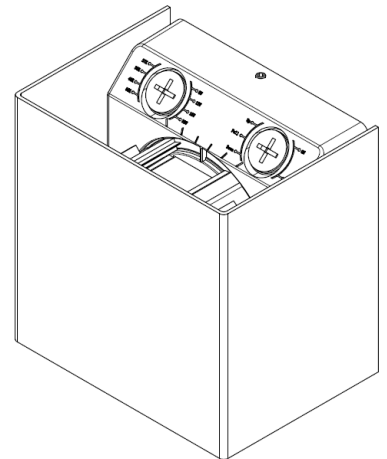
VUE DU DESSUS



VUE AVANT



VUE ISOMÉTRIQUE



SORTIE LUMINEUSE

La puissance lumineuse varie en fonction du CCT et de l'IRC. Pour estimer le flux lumineux des différentes combinaisons CCT/CRI, utilisez les facteurs de correction indiqués dans le tableau ci-dessous :

FACTEURS D'AJUSTEMENT DE L'ESTIMATION DU LUMEN	
CCT	80CRI
2700K	0.8
3000K	1
4000K	1
5000K	0.9

AE-WS-LSGA-04-20W-XX-X (Puissance réglée à 20W)		
CCT (K)	LUMENS (lms)	EFFICACITÉ (lms/W)
2700	1500	75
3000	1800	90
4000	1800	90
5000	1600	80

AE-WS-LSGA-04-20W-XX-X (Puissance réglée à 16W)		
CCT (K)	LUMENS (lms)	EFFICACITÉ (lms/W)
2700	1200	75
3000	1440	90
4000	1440	90
5000	1280	80

AE-WS-LSGA-04-20W-XX-X (Puissance réglée à 12W)		
CCT (K)	LUMENS (lms)	EFFICACITÉ (lms/W)
2700	900	75
3000	1080	90
4000	1080	90
5000	960	80

AE-WS-LSGA-04-20W-XX-X (Puissance réglée à 8W)		
CCT (K)	LUMENS (lms)	EFFICACITÉ (lms/W)
2700	600	75
3000	720	90
4000	720	90
5000	640	80

DONNÉES PHOTOMÉTRIQUES

NUMÉRO DE PIÈCE		RÉSUMÉ DES LUMENS ZONAUX			INTENSITÉ LUMINEUSE POLAIRE
AE-WS-LGCA-04-20W-X-XX		Zone	Lumens	% Fixture	Direct/Indirect
Puissance	20W	0-20°	28.61	22	
Distribution	20°	0-30°	42.41	32.7	
		0-40°	56.02	43.2	
		0-60°	64.84	50	
		0-80°	64.88	50	
		0-90°	64.88	50	

NUMÉRO DE PIÈCE		RÉSUMÉ DES LUMENS ZONAUX			INTENSITÉ LUMINEUSE POLAIRE
AE-WS-LGCA-04-20W-X-XX		Zone	Lumens	% Fixture	Direct/Indirect
Puissance	20W	0-20°	120.09	23.8	
Distribution	40°	0-30°	187.84	37.2	
		0-40°	230.55	45.7	
		0-60°	251.63	49.8	
		0-80°	252.41	50	
		0-90°	252.45	50	

NUMÉRO DE PIÈCE		RÉSUMÉ DES LUMENS ZONAUX			INTENSITÉ LUMINEUSE POLAIRE
AE-WS-LGCA-04-20W-X-XX		Zone	Lumens	% Fixture	Direct/Indirect
Puissance	20W	0-20°	149.09	12.4	
Distribution	80°	0-30°	319.73	26.7	
		0-40°	500.74	41.7	
		0-60°	597.32	49.8	
		0-80°	599.38	50	
		0-90°	599.73	50	

NUMÉRO DE PIÈCE		RÉSUMÉ DES LUMENS ZONAUX			INTENSITÉ LUMINEUSE POLAIRE
AE-WS-LGCA-04-20W-X-XX		Zone	Lumens	% Fixture	Direct/Indirect
Puissance	20W	0-20°	153.21	9.7	
Distribution	100°	0-30°	328.83	20.8	
		0-40°	536.66	33.9	
		0-60°	784.11	49.6	
		0-80°	790.51	50	
		0-90°	791.08	50	

VUE D'ENSEMBLE

**Conception innovante**

- Aluminium moulé sous pression
- Lentille en verre trempé

**Options multiples**

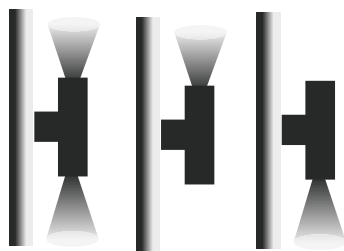
- Finition blanc/noir/bronze disponible
- Quatre CCT sélectionnables 27/30/40/50K
- Puissance commutable ; 8/12/16/20W



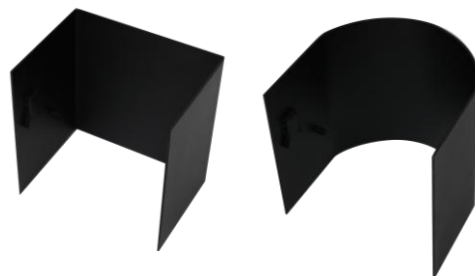
Cellule photoélectrique intégrée

**Distribution**

- 20° / 40° / 80° / 100°
- Bi-Directionnel / Uni-Directionnel sur demande

**Accessoires**

- La cellule photoélectrique intégrée peut être activée/désactivée sur le terrain.
- Couvercles interchangeables (les couvercles peuvent être commandés séparément)

**Montage possible**

- Fixation murale

**Tests et certifications****Protection de l'environnement**

- Protégé contre la pénétration de la poussière
- Protégé contre les jets d'eau
- Protection contre les surtensions de 4KV

