

## ÉCLAIRAGE EXTÉRIEUR À DIODES ÉLECTROLUMINESCENTES

### APPLIQUES MURALES ARCHITECTURALES | DIRECTES- INDIRECTES

L'applique d'extérieur LAGO présente un design élégant, offrant un éclairage vers le haut et vers le bas. Avec une protection IP65 contre les intempéries, elle est conçue pour durer. Son design moderne et élégant et sa construction robuste en font un objet parfait pour l'esthétique et la performance à long terme dans n'importe quel environnement extérieur.

Application : Entrées commerciales | Paysages extérieurs | Façades | Extérieurs résidentiels

	DATE	QTÉ	ACC. QTÉ	TYPE
PROJET				
PN				
ACCESSOIRES PN				
NOTES				



### MENU DYNAMIQUE

Informations sur les commandes	<a href="#">Page 2</a>
Dimensions	<a href="#">Page 3</a>
Puissance lumineuse	<a href="#">Page 4</a>
Données photométriques	<a href="#">Page 5</a>

[Lien vers les instructions d'installation](#)

### CARACTÉRISTIQUES TECHNIQUES

Tension d'entrée	120-277/347V
Facteur de puissance	>0.9
Distorsion harmonique totale	<20%
Gradation	Gradation 0-10V
CRI	80 CRI
CCT	<div style="display: flex; gap: 10px;"> <div style="background-color: #fff9c4; border-radius: 50%; width: 20px; height: 20px; display: flex; align-items: center; justify-content: center;">27K</div> <div style="background-color: #fff176; border-radius: 50%; width: 20px; height: 20px; display: flex; align-items: center; justify-content: center;">30K</div> <div style="background-color: #bbdefb; border-radius: 50%; width: 20px; height: 20px; display: flex; align-items: center; justify-content: center;">40K</div> <div style="background-color: #b39ddb; border-radius: 50%; width: 20px; height: 20px; display: flex; align-items: center; justify-content: center;">50K</div> </div>
Efficacité	~90 lm/W
Puissance	8/12/16/20W
Plage de température ambiante	-40°C à 50°C
Options de montage	Montage mural
Finition de l'appareil	Noir   Blanc   Bronze 
Contrôles	Cellule photoélectrique intégrée
Lentille	Verre trempé
Logement	Rond   Carré   Vague   Nuage   Arc
Protection de l'environnement	IP65 ; résistance à l'eau et à la poussière Parafoudre 4kV
Distribution	Réglable 0° - 100° direct/indirect



### CARACTÉRISTIQUES DU PRODUIT



### CERTIFICATIONS DE PRODUITS



### GARANTIE DU SYSTÈME - 5 ANS

Eralux garantit les pilotes, les LED et les cartes défectueuses pendant 5 ans à compter de la date d'achat. Cette garantie n'est valable que si l'appareil est installé et utilisé conformément aux guides d'installation et aux spécifications. En cas de défaut, Eralux enverra gratuitement les pilotes et les cartes avec des instructions de remplacement complètes ainsi que des instructions sur l'utilisation de l'appareil le retour des pièces défectueuses à Eralux.

### ENTRETIEN DU LUMEN - L80 à 50 000 heures

Conforme aux directives publiées par l'Illuminating Engineering Society (IES), pour un rendement lumineux initial de 80 % et 50 000 heures de fonctionnement, à une température ambiante de 25°C.



## GUIDE DE COMMANDE

<b>AE-WS-LGCA-</b>	<b>04-20W</b>		
AE-WS-LGCA- ERALUX LAGO SCONCE en plein air	04-20W 4" de hauteur  Commutateur d'alimentation 8/12/16/20W  CCT commutable 27/30/40/50K	-CR Couvercle rond -CS Couverture carrée -WC Couverture de la vague -AC Couverture de l'arc -CC Couverture nuageuse	-WH Peinture poudre blanche -BK Revêtement en poudre noir -BZ Revêtement en poudre bronze
<b>FAMILLE FIXTURE</b>	<b>PUISSANCE</b>	<b>COUVERTURE</b>	<b>FIINSH</b>

## NOTES

- LAGO est équipé d'une cellule photoélectrique intégrée qui peut être activée/désactivée sur le terrain.
- La lumière peut être réglée facilement de manière uni ou bidirectionnelle sur le terrain.
- Des clés Allen sont fournies avec l'appareil pour faciliter le processus d'installation.



## GUIDE DE COMMANDE

<b>AE-WS-LGCA</b>		
AE-WS-LGCA ERALUX LAGO SCONCE en plein air	-CR Couvercle rond -CS Couverture carrée -WC Couverture de la vague -AC Couverture de l'arc -CC Couverture nuageuse	WH Peinture poudre blanche BK Revêtement en poudre noir BZ Revêtement en poudre bronze
<b>FAMILLE FIXTURE</b>	<b>ACCESSOIRES</b>	<b>FINITION</b>

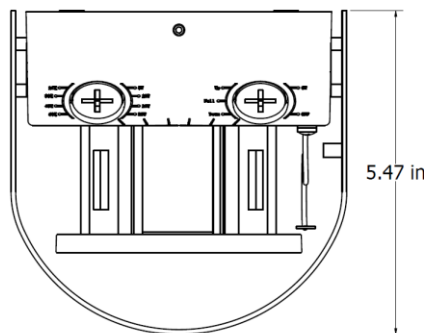
## NOTES

- Les accessoires peuvent être commandés séparément en cas de modifications sur le terrain.
- Consultez la page 6 pour voir les différentes configurations de couvertures

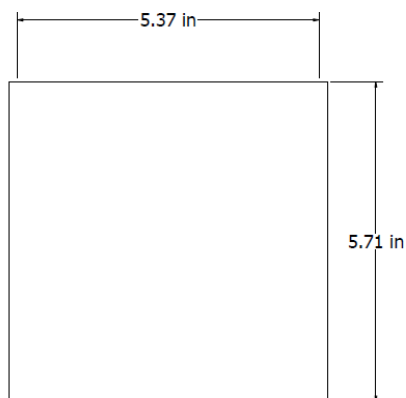
## DIMENSIONS

AE-WS-LGCA-04-20W-RC-BK

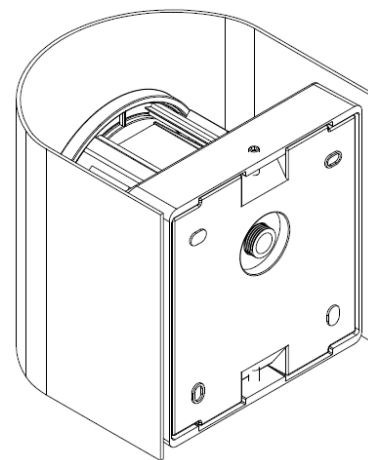
VUE DU DESSUS



Vue de face

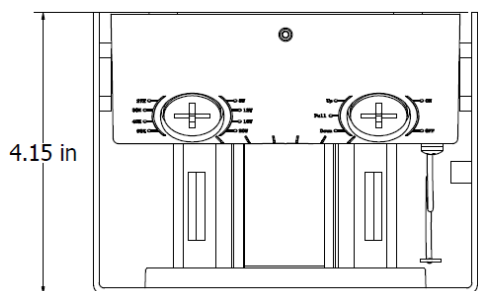


VUE ISOMÉTRIQUE

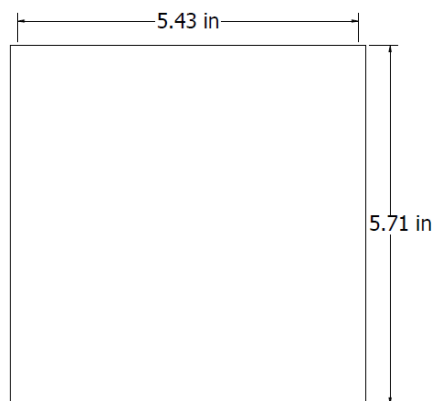


AE-WS-LGCA-04-20W-SQ-BK

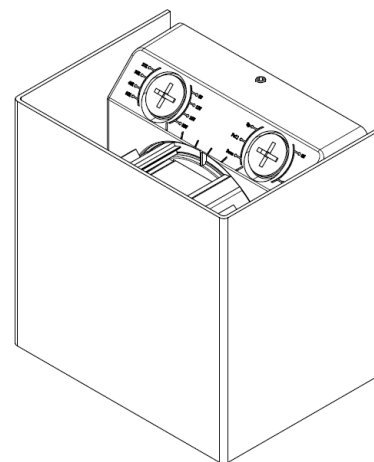
VUE DU DESSUS



VUE AVANT



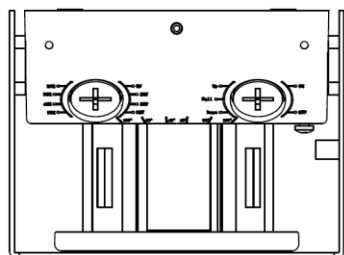
VUE ISOMÉTRIQUE



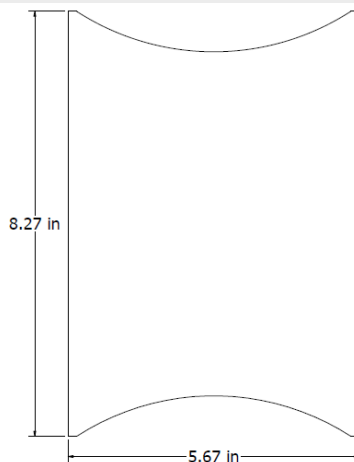
## DIMENSIONS

## AE-WS-LGCA-04-20W-AC-BK

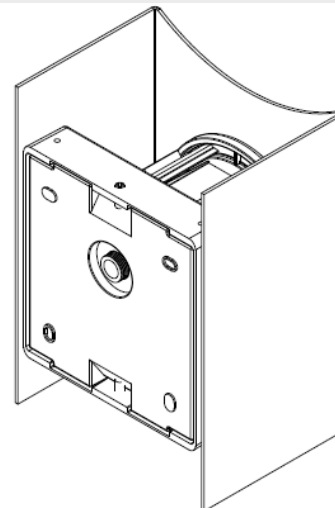
VUE DU DESSUS



Vue de face

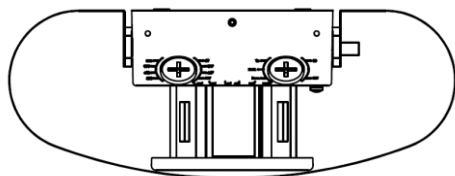


VUE ISOMÉTRIQUE

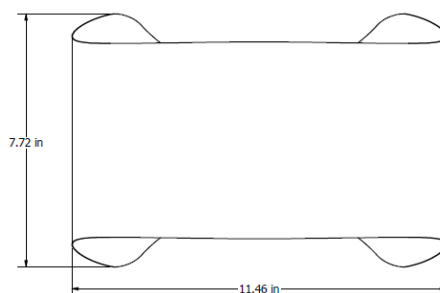


## AE-WS-LGCA-04-20W-CC-BK

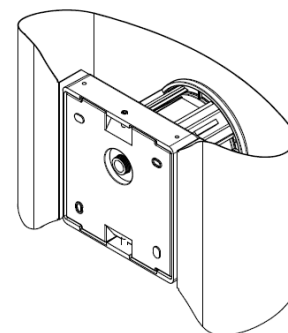
VUE DU DESSUS



VUE AVANT

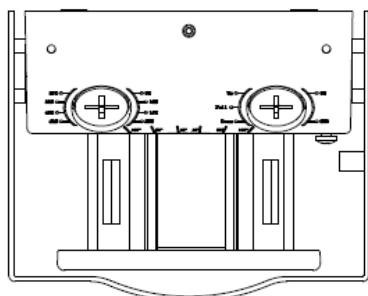


VUE ISOMÉTRIQUE

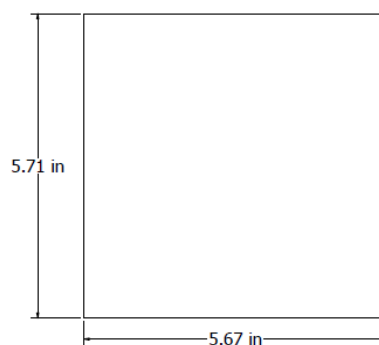


## AE-WS-LGCA-04-20W-WC-BK

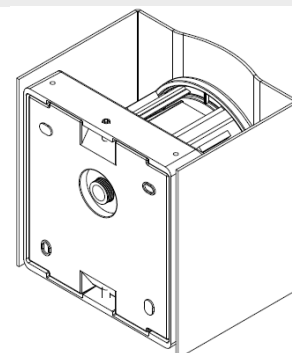
VUE DU DESSUS



VUE AVANT



VUE ISOMÉTRIQUE



## SORTIE LUMINEUSE

La puissance lumineuse varie en fonction du CCT et de l'CRI. Pour estimer le flux lumineux des différentes combinaisons CCT/CRI, utilisez les facteurs de correction indiqués dans le tableau ci-dessous :

FACTEURS D'AJUSTEMENT DE L'ESTIMATION DU LUMEN	
CCT	80CRI
2700K	0.8
3000K	1
4000K	1
5000K	0.9

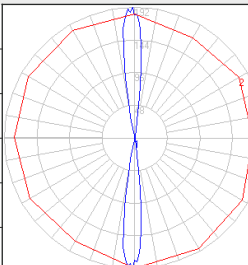
AE-WS-LSGA-04-20W-XX-X (Puissance réglée à 20W)		
CCT (K)	LUMENS (lms)	EFFICACITÉ (lms/W)
2700	1500	75
3000	1800	90
4000	1800	90
5000	1600	80

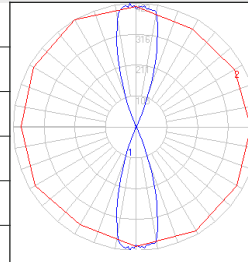
AE-WS-LSGA-04-20W-XX-X (Puissance réglée à 16W)		
CCT (K)	LUMENS (lms)	EFFICACITÉ (lms/W)
2700	1200	75
3000	1440	90
4000	1440	90
5000	1280	80

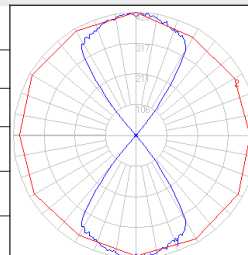
AE-WS-LSGA-04-20W-XX-X (Puissance réglée à 12W)		
CCT (K)	LUMENS (lms)	EFFICACITÉ (lms/W)
2700	900	75
3000	1080	90
4000	1080	90
5000	960	80

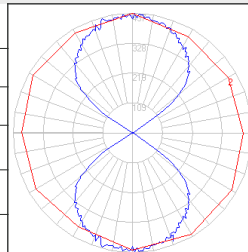
AE-WS-LSGA-04-20W-XX-X (Puissance réglée à 8W)		
CCT (K)	LUMENS (lms)	EFFICACITÉ (lms/W)
2700	600	75
3000	720	90
4000	720	90
5000	640	80

## DONNÉES PHOTOMÉTRIQUES

NUMÉRO DE PIÈCE		RÉSUMÉ DES LUMENS ZONAUX			INTENSITÉ LUMINEUSE POLAIRE
AE-WS-LGCA-04-20W-X-XX		Zone	Lumens	% Fixture	Direct/Indirect
Puissance	20W	0-20°	28.61	22.0	
Distribution	20°	0-30°	42.41	32.7	
		0-40°	56.02	43.2	
		0-60°	64.84	50.0	
		0-80°	64.88	50.0	
		0-90°	64.88	50.0	

NUMÉRO DE PIÈCE		RÉSUMÉ DES LUMENS ZONAUX			INTENSITÉ LUMINEUSE POLAIRE
AE-WS-LGCA-04-20W-X-XX		Zone	Lumens	% Fixture	Direct/Indirect
Puissance	20W	0-20°	120.09	23.8	
Distribution	40°	0-30°	187.84	37.2	
		0-40°	230.55	45.7	
		0-60°	251.63	49.8	
		0-80°	252.41	50.0	
		0-90°	252.45	50.0	

NUMÉRO DE PIÈCE		RÉSUMÉ DES LUMENS ZONAUX			INTENSITÉ LUMINEUSE POLAIRE
AE-WS-LGCA-04-20W-X-XX		Zone	Lumens	% Fixture	Direct/Indirect
Puissance	20W	0-20°	149.09	12.4	
Distribution	80°	0-30°	319.73	26.7	
		0-40°	500.74	41.7	
		0-60°	597.32	49.8	
		0-80°	599.38	50.0	
		0-90°	599.73	50.0	

NUMÉRO DE PIÈCE		RÉSUMÉ DES LUMENS ZONAUX			INTENSITÉ LUMINEUSE POLAIRE
AE-WS-LGCA-04-20W-X-XX		Zone	Lumens	% Fixture	Direct/Indirect
Puissance	20W	0-20°	153.21	9.7	
Distribution	100°	0-30°	328.83	20.8	
		0-40°	536.66	33.9	
		0-60°	784.11	49.6	
		0-80°	790.51	50.0	
		0-90°	791.08	50.0	

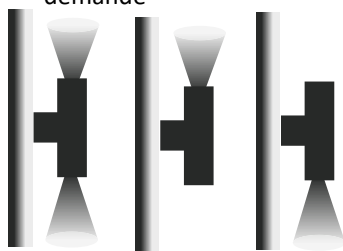
## VUE D'ENSEMBLE

**Conception innovante**

- Aluminium moulé sous pression
- Lentille en verre trempé

**Distribution**

- 20° / 40° / 80° / 100°
- Bi-Directionnel / Uni-Directionnel sur demande

**Montage possible**

- Fixation murale

**Tests et certifications****Options multiples**

- Finition blanc/noir/bronze disponible
- Quatre CCT sélectionnables 27/30/40/50K
- Puissance commutable ; 8/12/16/20W



Cellule photoélectrique intégrée

**Accessoires**

- La cellule photoélectrique intégrée peut être activée/désactivée sur le terrain.
- Couvreclous interchangeables (les couvreclous peuvent être commandés séparément)

**Protection de l'environnement**

- Protégé contre la pénétration de la poussière
- Protégé contre les jets d'eau
- Protection contre les surtensions de 4KV



Surtension Protecteur



IK08

