

Direct/Indirect

Le SPT est un luminaire architectural linéaire à LED, conçu pour fournir un éclairage à la fois direct et indirect pour une ambiance homogène. Il offre une sélection d'options de diffuseurs, y compris des lentilles paraboliques, des lentilles tombantes et des lentilles murales. Nos luminaires linéaires permettent de réaliser des parcours continus, créant ainsi une conception d'éclairage unifiée qui améliore l'esthétique de n'importe quel environnement. Des conceptions personnalisées sont possibles ; formes X-T-L et conceptions en nid d'abeille.

Applications : Galeries d'art | Bureaux | Magasins de détail | Hôtellerie | Enseignement

	DATE	QTÉ	ACC. QTÉ	TYPE
PROJET				
PN				
ACCESSOIRES PN				
NOTES				

MENU DYNAMIQUE

Informations sur les commandes	Page 2
Dimensions	Page 5
Accessoires	Page 9
Données photométriques	Page 13

[Lien vers les instructions d'installation](#)
CARACTÉRISTIQUES TECHNIQUES

Tension d'entrée	120-347V			
Facteur de puissance	>0.9			
Distorsion harmonique totale	<20%			
Gradation Page 4	Gradation 0-10V			
CRI	80 IRC			
TDC	30K	35K	40K	50K
Efficacité	~125 lm/W		~1550 lm/ft	
Longueur	2'	4'	6'	8'
Puissance	30W	50W	80W	100W
Plage de température ambiante	De -10°C à 40°C			
Options de montage	Suspendu			
Finition de l'appareil	Noir Blanc Argent Poudre de canon 			
Conception sur mesure	Formes X, L, T Courses en continu Formes hexagonales			
Optique	Lentille de lavage mural en polycarbonate Lentille de chute Lentille parabolique			
Distribution				



CARACTÉRISTIQUES DU PRODUIT



CERTIFICATIONS DE PRODUITS



Produit qualifié par le Design Lights Consortium® (DLC). Toutes les versions de ce produit peuvent ne pas être qualifiées DLC. Veuillez consulter la liste des produits qualifiés DLC sur le site www.designlights.org/QPL pour vérifier quelles versions sont qualifiées" [page 4](#)

GARANTIE DU SYSTÈME - 5 ANS

Eralux garantit les pilotes, les LED et les cartes défectueuses pendant 5 ans à compter de la date d'achat. Cette garantie n'est valable que si l'appareil est installé et utilisé conformément aux guides d'installation et aux spécifications. En cas de défaut, Eralux enverra gratuitement les pilotes et les cartes avec des instructions de remplacement complètes ainsi que des instructions sur l'utilisation de l'appareil. le retour des pièces défectueuses à Eralux.

ENTRETIEN DU LUMEN - L85 à 50 000 heures

Prévu pour un rendement lumineux initial de 85 % à 50 000 heures de fonctionnement, à une température ambiante de 25°C, conformément aux directives publiées par l'Illuminating Engineering Society (IES).

LUMIÈRE LED LINÉAIRE

Architecture suspendue Linéaire | Ouverture 2.5" | Direct/Indirect

GUIDE DE COMMANDE

AE-SF-SPTCA			010	
AE-SF-SPTCA ERALUX SPT Luminaire architectural suspendu 70 % de distribution directe et 30 % de distribution indirecte Tension d'entrée 120-347V	2 30 2ft 20/30W Jusqu'à 3,929lm total 4 50 4ft 30/40/50W Jusqu'à 6 257lm au total 6 80 6ft 50/60/80W Jusqu'à 10 012lm au total 8 100 8ft 60/80/100W Jusqu'à 12 515lm au total C Incrément de longueur continue de 2ft ¹ (Sélectionnez ou tapez la longueur puis cliquez sur "C")	30/35/40² 3000/3500/4000K sélectionnable 30/40/50 3000/4000/5000K sélectionnable	010 0-10V	WH-GB Blanc BK-GB Noir SV-GB³ Argent GN-GB³ Poudre à canon

Famille de luminaires	Longueur Puissance	TDC	Contrôle	Finition
[BLANK] Pas d'option LDE1⁴ Taux d'évanouissement jusqu'à 1 %. EMBB⁵ Batterie de secours 1DIM⁶ 1% de gradation	[BLANK] Non Cordon d'alimentation -UP -U18 -PH -PH18	[BLANK] Pas de canopée -C	[BLANK] -W18	[BLANK] Polycarbonate standard -P Prime Parabolique argent -SP Ombre à paupières Noir parabolique -DL 0.5" de chute -WW Lavage des murs

VOIR CI-DESSOUS LA DESCRIPTION DÉTAILLÉE DU KIT DE SUSPENSION

Option	Cordon d'alimentation	Canopée	Câble d'aéronef	Diffuseur
-UP	Cordon d'alimentation de 8 pieds 120-277V Câble avion de 8 pieds		-U18-W18	Cordon d'alimentation de 18 pieds 120-277V Câble avion de 18 pieds
-UP-C	8ft cordon d'alimentation 120-277V 8ft câble avion 2 pièces de voiles 5 pouces		-PU18-C-W18	Cordon d'alimentation de 18 pieds 120-277V Câble avion de 18 pieds 2 pièces d'auvents de 5 pouces
-PH	Cordon d'alimentation de 8 pieds 120-347V Fils de suspension de 8 pieds		-PH18-W18	Cordon d'alimentation de 18 pieds 120-347V Fils de suspension de 18 pieds
-PH-C	8ft cordon d'alimentation 120-347V 8ft câble avion 2 pièces de voiles 5 pouces		-PH18-C-W18	Cordon d'alimentation de 18 pieds 120-347V Câble avion de 18 pieds 2 pièces d'auvents de 5 pouces

NOTES

1. Pour un incrément de 1 pied, contacter l'usine
2. Le réglage CCT par défaut est de 3500K mais peut être modifié sur demande avant l'expédition.
3. Disponible uniquement avec des diffuseurs en polycarbonate
4. LDE1 est un pilote Lutron Hi-lume EcoSystem avec Soft-on, il nécessite une sélection de couleur si ce n'est pas le CCT par défaut, 3500K.
5. L'option EMBB est disponible en 120-277V uniquement.
6. 1DIM disponible uniquement en 120-277V, il fonctionne pour 4,5,6,8 FT

ATTENTION :

- Si plusieurs appareils sont connectés à la même ligne de gradation 0-10V, un contrôleur 0-10V doit être envisagé pour permettre une gradation cohérente entre les appareils. Si ce n'est pas le cas, la gradation et le comportement des appareils seront incohérents. Il n'est pas recommandé d'utiliser un seul interrupteur pour contrôler plusieurs appareils simultanément.
- Maximum de 300 W par goutte d'eau.

LUMIÈRE LED LINÉAIRE

Architecture suspendue Linéaire | Ouverture 2.5" | Direct/Indirect



GUIDE DE COMMANDE - CONCEPTION PERSONNALISÉE

AE-SF-SPT-						
AE-SF-SPT- ERALUX SPT Luminaire architectural suspendu	Spécifier la dimension de S1 (Sélectionner ou taper la longueur)	- Spécifier la dimension de S2 (Sélectionnez ou tapez la longueur)	-R Forme rectangulaire -L Forme en L -T Forme en T -X Forme en X -HEX Forme hexagonale Incrément de 2 pieds	30/35/40¹ 3000/3500/4000K sélectionnable 30/40/50 3000/4000/5000K sélectionnable	-010 0-10V	WH-GB Blanc BK-GB Noir

Famille de luminaires	Face 1	Face 2	Conception	TDC	Contrôles	Finition
Rectangle			X - Forme	L - Forme	Forme en T	Hexagone
Pour le carré, S1 est égal à S2. S1 & S2 ≥ 2FT			Côtés symétriques	Pour des côtés égaux, S1 est égal à S2.	Côté symétrique	Pour l'Hexagone, tous les côtés sont égaux à S1 ≥ 2FT

NOTES

- Disponible uniquement avec des diffuseurs de lentilles en polycarbonate
- Pour des conceptions plus complexes, contacter l'usine
- Les dimensions précises seront fournies par l'usine sur demande ou se référer aux dimensions de la page 6.



GUIDE DE COMMANDE - Gradation TRIAC

AE-SF-SPTCA			-TRI		
ERALUX SPT Luminaire architectural linéaire	2 15 2ft 20W 3,150lm	4 40 4ft 40W 5,250lm	8 80 6ft 50W 10,500lm	30 3000K 35 3500K 40 4000K	-TRI Gradation TRIAC -WH Blanc -BK Noir

Famille de luminaires	Longueur Puissance	TDC	Contrôles	Finition
-----------------------	----------------------	-----	-----------	----------

ATTENTION :

- Si plusieurs appareils sont connectés à la même ligne de gradation 0-10V, un contrôleur 0-10V doit être envisagé pour permettre une gradation cohérente entre les appareils. Si ce n'est pas le cas, la gradation et le comportement des appareils seront incohérents. Il n'est pas recommandé d'utiliser un seul interrupteur pour contrôler plusieurs appareils simultanément.
- Maximum de 300 W par goutte d'eau.

LUMIÈRE LED LINÉAIRE

Architecture suspendue Linéaire | Ouverture 2.5" | Direct/Indirect

SORTIE LUMINEUSE

LONGUE UR	EFFICACITÉ	PUISSANCE DE SORTIE		SORTIE DIRECTE		PRODUCTION INDIRECTE	
2FT	Moyenne ~125 lm/W ~1550 lm/ft	20/30 watts commutable	20W 2500 lm	14W 1750 lm	6W 750 lm		
			30W 3750 lm	21W 2625 lm	9W 1125 lm		
30/40/50 watts commutable		30W 3750 lm	21W 2625 lm	9W 1125 lm			
		40W 5000 lm	28W 3500 lm	12W 1500 lm			
		50W 6250 lm	35W 4375 lm	15W 1875 lm			
50/60/70 watts commutable		50W 6250 lm	35W 4375 lm	15W 1875 lm			
		60W 7500 lm	42W 5250 lm	18W 2250 lm			
		80W 10000 lm	56W 7000 lm	24W 3000 lm			
8FT		70/85/100 watts commutable	60W 7500 lm	42W 5250 lm	18W 2250 lm		
			80W 10000 lm	56W 7000 lm	24W 3000 lm		
	100W 12500 lm		70W 8750 lm	30W 3750 lm			

MODÈLE DLC



MODÈLE DLC	ID PRODUIT
AE-SF-SPTCA23030-35-40010YY-GB	S-CQBS3J
AE-SF-SPTCA45030-35-40010YY-GB	S-OTKXJP
AE-SF-SPTCA810030-35-40010YY-GB	S-IZ25K3

LISTE DE COMPATIBILITÉ DES GRADATEURS

Gradation 0-10V

MARQUE	MODÈLE	MARQUE	MODÈLE
LEVITON	IP710-LFZ	LEGRAND	RH4FBL3PTC
	DS710	EATON	WBSD-010SLD
LUTRON	DVS7V-WH	HUBBLE	LHDIRS3N
	MS-Z101		

LUMIÈRE LED LINÉAIRE

Architecture suspendue Linéaire | Ouverture 2.5" | Direct/Indirect

DIMENSIONS

Fixation

TAILLE	VUE DE DESSUS/DE DESSOUS	VUE LATÉRALE
2FT		
4FT		
6FT		
8FT		

LUMIÈRE LED LINÉAIRE

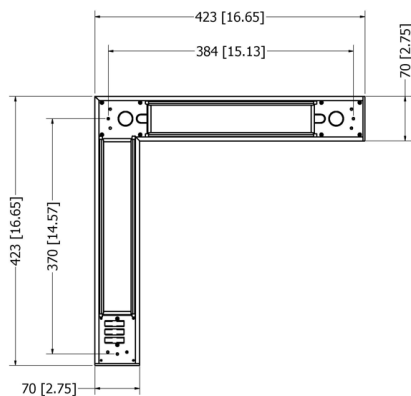
Architecture suspendue Linéaire | Ouverture 2.5" | Direct/Indirect

DIMENSIONS

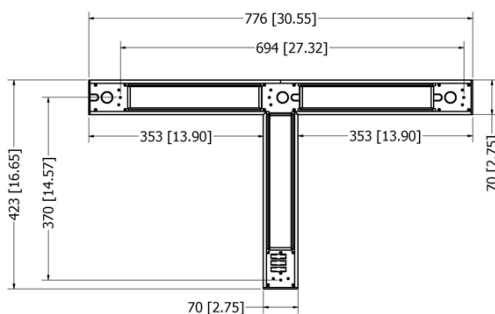
Conception sur mesure

FORMES

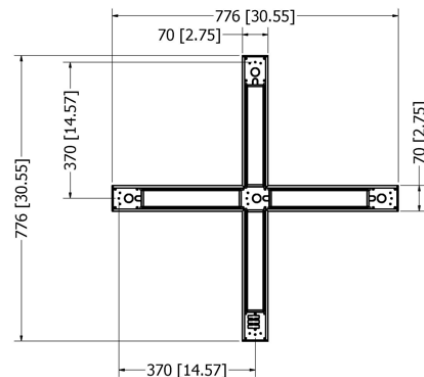
L-SHAPE
AE-SF-SPT-1-1-L



FORME EN T
AE-SF-SPT-1-1-T

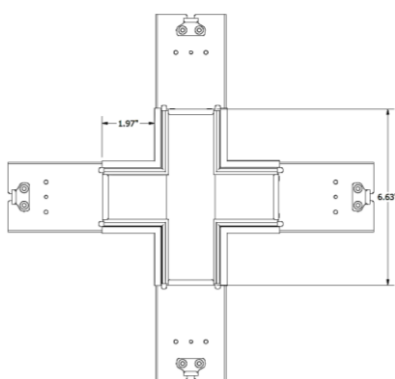


FORME EN X
AE-SF-SPT-1-1-X

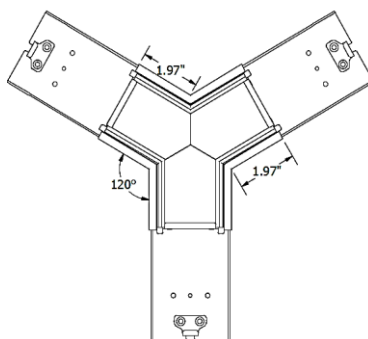


JOINERS LIT

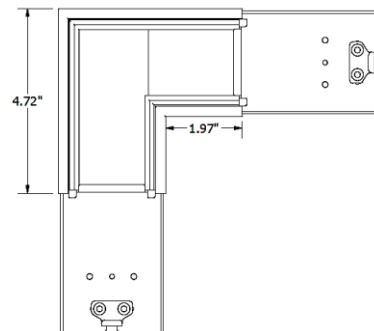
X-JOINER



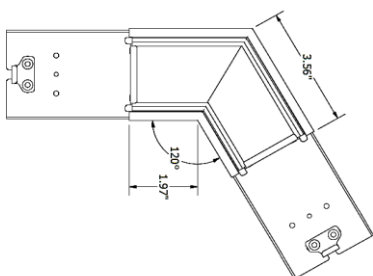
Y-JOINER



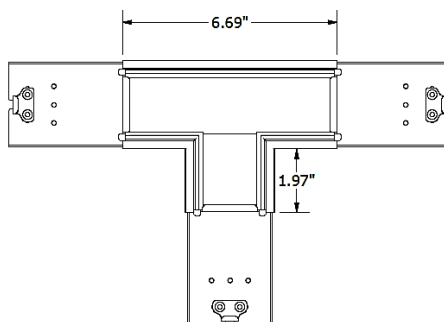
L-JOINER



V-JOINER



T-JOINER

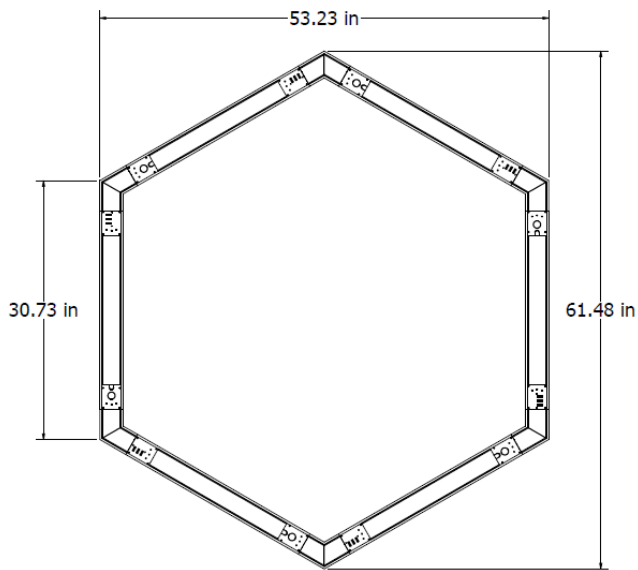


DIMENSIONS

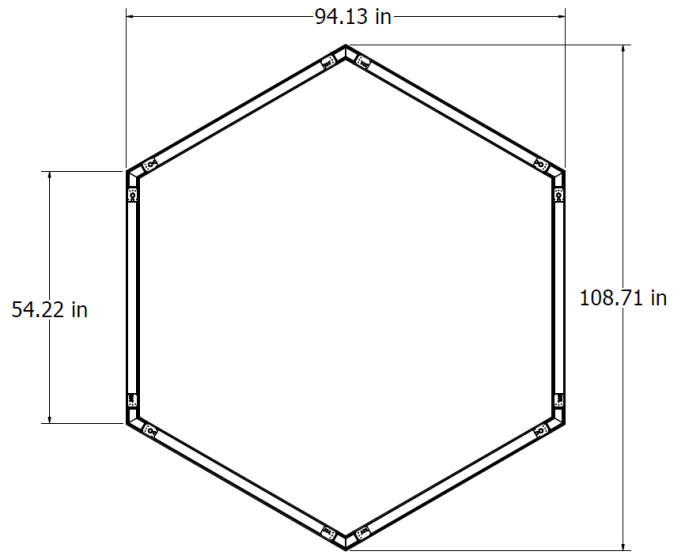
Formes hexagonales

Dimensions hexagonales

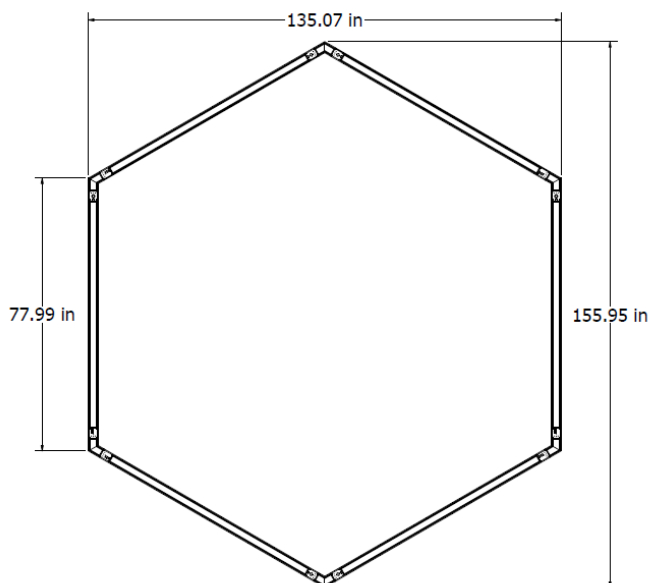
2 FT



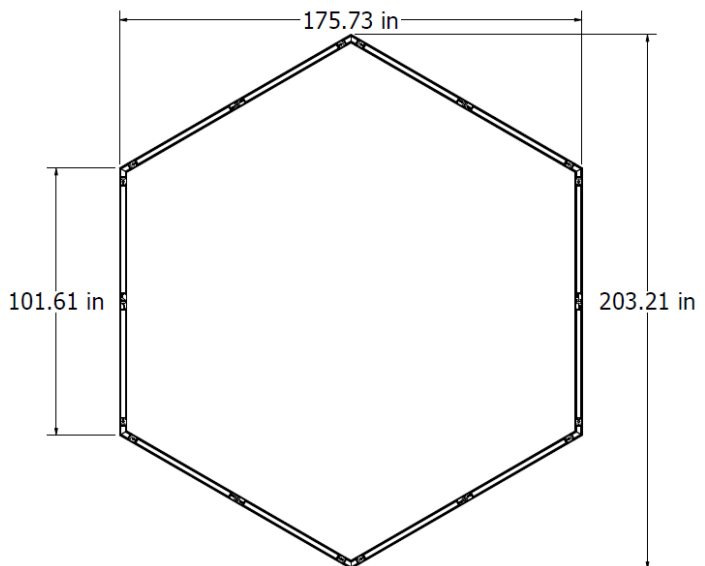
4 FT



6 FT



8 FT



LUMIÈRE LED LINÉAIRE

Architecture suspendue Linéaire | Ouverture 2.5" | Direct/Indirect

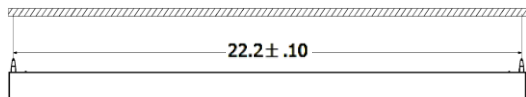
SCHÉMA DE FORAGE

TAILLE

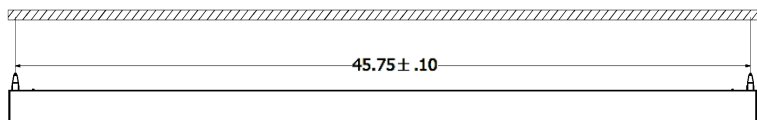


INSTALLATION AUTONOME

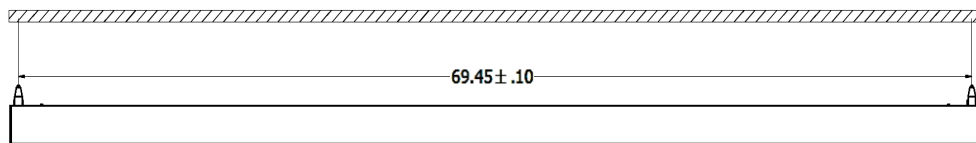
2FT



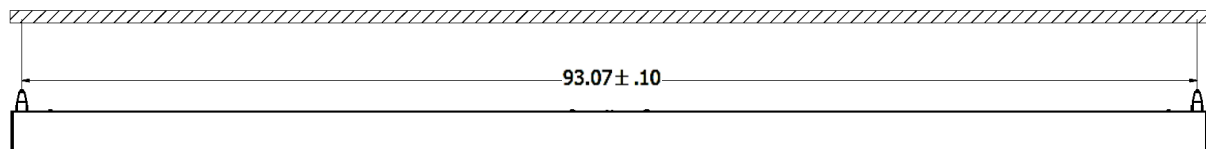
4FT



6FT



8FT

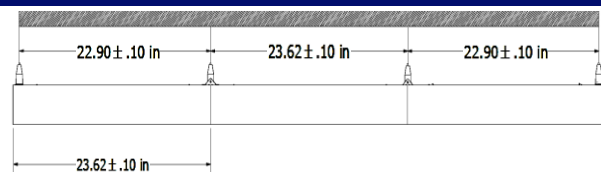


TAILLE

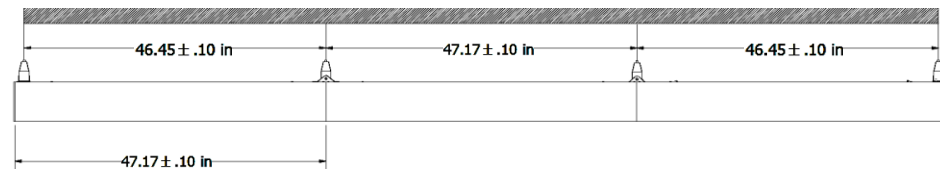


INSTALLATION EN CONTINU

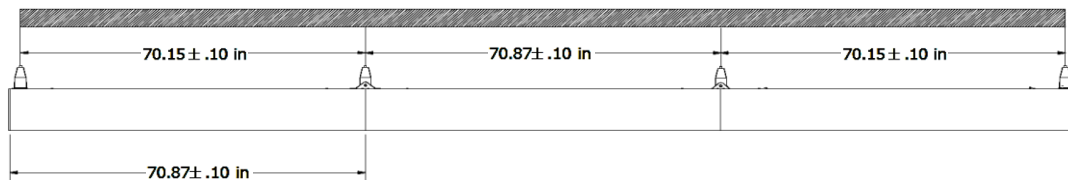
2FT



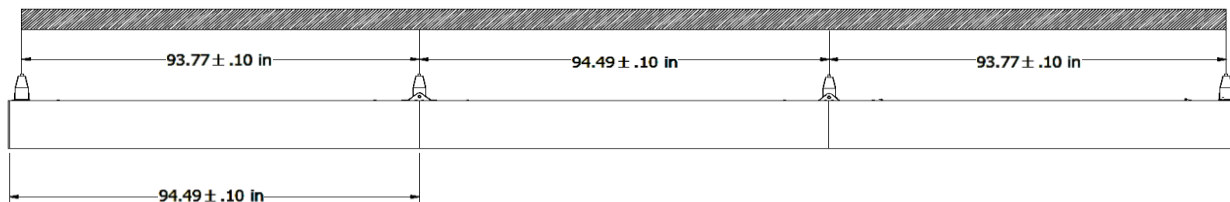
4FT



6FT



8FT



LUMIÈRE LED LINÉAIRE

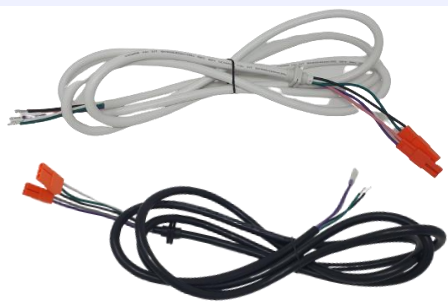
Architecture suspendue Linéaire | Ouverture 2.5" | Direct/Indirect

ACCESSOIRES

POUR LES SUSPENDUS

A commander séparément si nécessaire


CORDON D'ALIMENTATION

CODE DE COMMANDE	DESCRIPTION	IMAGE
AE-SF-PWRCORD-WH AE-SF-PWRCORD-BK	Cordon d'alimentation blanc/noir de 8 pieds avec une tension d'entrée de 120-277V	
AE-SF-PWRCORD-WH-18FT AE-SF-PWRCORD-BK-18FT	Cordon d'alimentation blanc/noir de 18 pieds avec une tension d'entrée de 120-277V	
AE-SF-PWRCORD-HV-WH AE-SF-PWRCORD-HV-BK	Cordon d'alimentation blanc/noir de 8 pieds avec une tension d'entrée de 120-347V	
AE-SF-PWRCORD-WH-18FT AE-SF-PWRCORD-BK-18FT	Cordon d'alimentation blanc/noir de 18 pieds avec une tension d'entrée de 120-277V	

CANOPY

CODE DE COMMANDE	DESCRIPTION	IMAGE
AE-SF-CANOPY-WH-5IN AE-SF-CANOPY-BK-5IN	2 pièces par set blanc / noir 5" canopée 0.8" d'épaisseur Un pour le cordon d'alimentation/câble de l'avion et un pour le câble de l'avion	
AE-SF-CANOPY-WH-5IN-SUSP AE-SF-CANOPY-BK-5IN-SUSP	1 pièce blanc / noir 5" canopée 0.8" épaisseur pour câble d'avion	
AE-SF-CANOPY-WH-ELITE AE-SF-CANOPY-BK-ELITE	2 pièces par set blanc / noir 5" canopée 0.3" d'épaisseur Un pour le cordon d'alimentation/câble de l'avion et un pour le câble de l'avion	

CÂBLE D'AÉRONEF

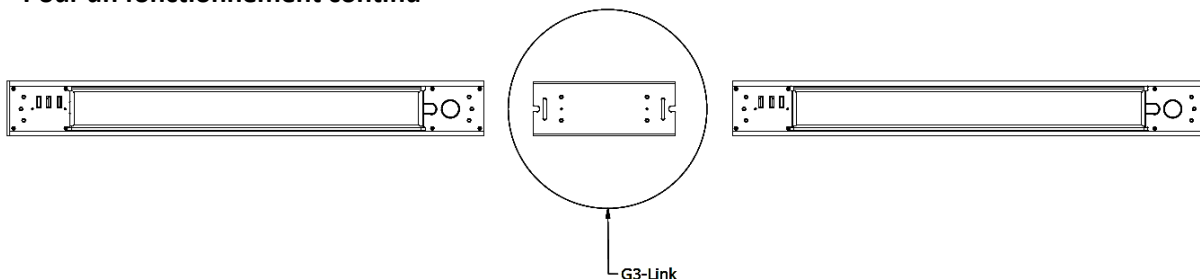
CODE DE COMMANDE	DESCRIPTION	IMAGE
AE-SF-G5/SPT-WIRE-8FT	8ft aircraft cable 2 pieces par set 1 set / fixture	
AE-SF-G5/SPT-WIRE-18FT	18ft aircraft cable 2 pieces par set 1 set / fixture	

LUMIÈRE LED LINÉAIRE

Architecture suspendue Linéaire | Ouverture 2.5" | Direct/Indirect

ACCESSOIRES

Pour un fonctionnement continu



G3-LINK

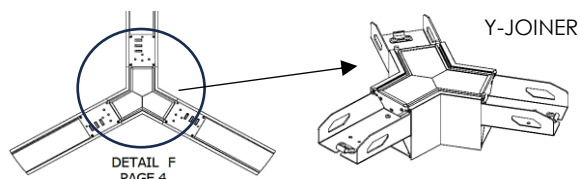
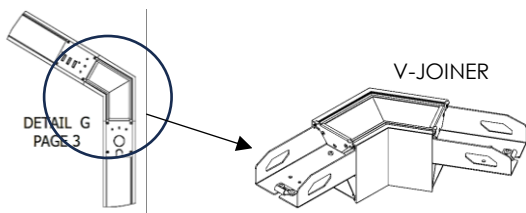
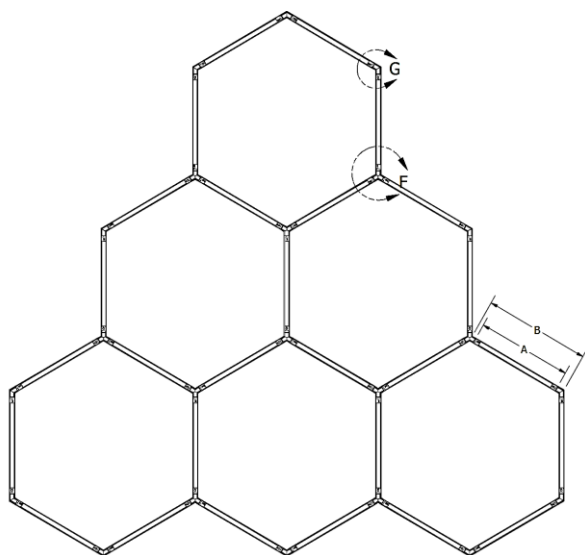
CODE DE COMMANDE

AE-SF-G3-LINK

DESCRIPTION

Raccordement mécanique sans soudure pour des trajets continus
Prévenir les fuites de lumière
Installation facile

Pour le design en nid d'abeille | Lit Joiners



JOINERS LIT

CODE DE COMMANDE

DESCRIPTION


Famille	Forme	TDC	Finition	
AE-SF-SPT/G5	-V	-30/35/40	-LJ-KIT-WH	Connexion mécanique sans soudure pour les conceptions personnalisées
	-X			Prévenir les fuites de lumière
	-T	-30/40/50	-LJ-KIT-BK	Installation facile
	-L			

LUMIÈRE LED LINÉAIRE

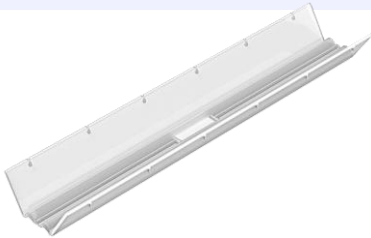
Architecture suspendue Linéaire | Ouverture 2.5" | Direct/Indirect

OPTIONS DE DIFFUSION


Lentille de chute

Code	Description	Photos
AE-SF-G5/SPT-Lentille de chute - 0,5 pouce-XFT-WH AE-SF-G5/SPT-Lentille de chute - 0,5 pouce-XFT-BK (X=2, 4, 6 ou 8)	<p>Les lentilles en polycarbonate givré très durables offrent un éclairage latéral avec des coins nets visibles de loin. Cette lentille en forme de goutte donne un aspect 3D à la lumière qui animera votre espace et élargira la portée de la lumière environnante.</p> <p>La lentille de chute est disponible pour toutes les tailles continues : 2FT, 4FT, 6FT et 8FT. Et pour les finitions blanches et noires.</p> <p>23% de lumens en moins.</p>	


Lentille de lavage mural

Code	Description	Photos
AE-SF-G5/SPT-XFT-WW-KIT-WH AE-SF-G5/SPT-XFT-WW-KIT-BK (X=2, 4, 5, 6 ou 8)	<p>Le lèche-mur est un dispositif dans lequel le luminaire est généralement positionné à au moins 12 pouces du mur pour améliorer la douceur d'un mur en éliminant les ombres ou pour mettre en valeur un mur afin de créer un intérêt visuel. La lentille de lavage mural est disponible pour toutes les tailles continues : 2FT, 4FT, 5FT, 6FT et 8FT. Elle est également disponible en blanc et en noir.</p>	

Objectif principal

Description	Photos
<p>Le Prime est doté d'une lame parabolique argentée qui offre une excellente protection contre la lumière et une texture visuelle attrayante et nette. Sa lame parabolique, associée à des réflecteurs latéraux, dirige efficacement la lumière, améliorant ainsi la luminosité et l'efficacité des applications d'éclairage.</p> <p>L'aspect moderne et épuré de ces produits les rend adaptés aux espaces contemporains.</p> <p>Efficacité ~90Lm/W & UGR <15</p> <p>Prime est disponible pour toutes les tailles continues : 2FT, 4FT, 6FT et 8FT. Et pour les finitions blanches et noires.</p>	

Objectif principal d'ombre

Description	Photos
<p>Le Prime Shadow est doté d'une lame parabolique noire qui offre une excellente protection contre la lumière et une texture visuelle attrayante et nette. Sa lame parabolique noire et ses réflecteurs latéraux réduisent efficacement l'éblouissement en absorbant plus de lumière.</p> <p>Les persiennes noires peuvent créer une esthétique plus dramatique ou industrielle, s'adaptant bien à des contextes de conception spécifiques.</p> <p>Efficacité ~55Lm/W & UGR <15</p> <p>Prime shadow est disponible pour toutes les tailles continues : 2FT, 4FT, 6FT et 8FT. Et pour les finitions blanches et noires.</p>	

LUMIÈRE LED LINÉAIRE

Architecture suspendue Linéaire | Ouverture 2.5" | Direct/Indirect

CONTRÔLES

CONDUCTEUR DE LED D'URGENCE (BLD-YTXXD-XXX)

BLD-YT08D-XXX

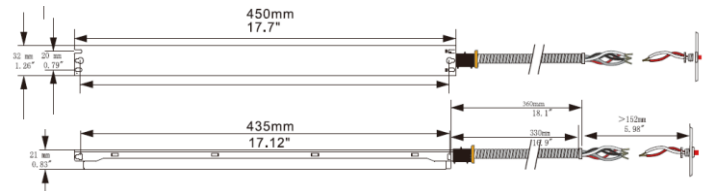
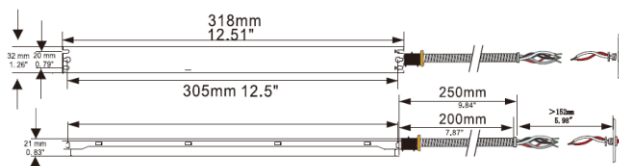
BLD-YT15D-XXX



Le pilote de secours à LED de la série BLD-YTXXD-XXX est homologué UL pour les installations sur le terrain et en usine. Il passe en mode d'urgence en cas de panne de courant, fournissant jusqu'à 90 minutes d'éclairage. Avec une batterie, un chargeur et un convertisseur intégrés, il fournit une puissance constante de 8 ou 15 W à 30-60 VDC. Sa forme fine est idéale pour une utilisation dans les luminaires linéaires à LED.

CARACTÉRISTIQUES TECHNIQUES

Tension d'entrée	100-347Vac
Puissance Fréquence	50/60HZ
Tension de sortie	30-60VDC
Puissance de sortie	8W 15W
Température ambiante	0°C à 50°C
	30°F à 122°F
Installation	Intégré



CAPTEUR D'OCCUPATION DES LOCAUX

Commandé séparément, installé sur place

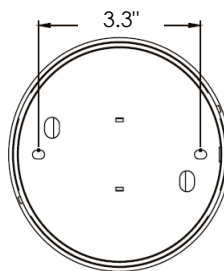
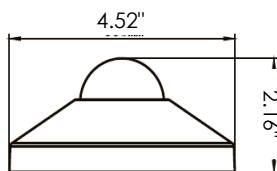
NUMÉRO DE PIÈCE

DESCRIPTION

AE-CT-DT806	Detecta - Détecteur de présence
RC102	Télécommande RC102

CARACTÉRISTIQUES TECHNIQUES

Tension d'entrée	120-277 Vac
Puissance Fréquence	50/60HZ
Charge nominale	A 120 Vac 800W
	A 277 Vac 1200W
Plage de détection	3-10 mètres
	9,8 - 32,8 pieds
Puissance en veille	~0.9W
Réglage de l'heure	10 sec à 30 min
Contrôle de la lumière	10-2 000LUX
Installation	Montage au plafond



LUMIÈRE LED LINÉAIRE

Architecture suspendue Linéaire | Ouverture 2.5" | Direct/Indirect

ESTIMATION DU LUMEN

La puissance lumineuse varie en fonction du CCT et de l'IRC. Pour estimer le flux lumineux des différentes combinaisons CCT/CRI, utilisez les facteurs de correction indiqués dans le tableau ci-dessous :

FACTEURS D'AJUSTEMENT DE L'ESTIMATION DU LUMEN

TDC	3000K	3500K	4000K	5000K
PREMIUM (90CRI)	0.94	0.97	1	1.03

DONNEES PHOTOMETRIQUES

NUMÉRO DE PIÈCE		RÉSUMÉ DES LUMENS ZONAUX			INTENSITÉ LUMINEUSE POLAIRE	DISTRIBUTION DES CÔNES																														
		Zone	Lumens	% Fixture	Lumière directe / indirecte	Faisceau central Fc		Largeur du faisceau																												
AE-SF-SPTCA23030/35/40010						<table border="1"> <thead> <tr> <th></th> <th>Faisceau central Fc</th> <th colspan="2">Largeur du faisceau</th> </tr> </thead> <tbody> <tr> <td>1.7ft</td> <td>328 fc</td> <td>4.7 ft</td> <td>4.5 ft</td> </tr> <tr> <td>3.3ft</td> <td>87.1 fc</td> <td>9.2 ft</td> <td>8.8 ft</td> </tr> <tr> <td>5.0ft</td> <td>37.9 fc</td> <td>13.9 ft</td> <td>13.4 ft</td> </tr> <tr> <td>6.7ft</td> <td>21.1 fc</td> <td>18.6 ft</td> <td>17.9 ft</td> </tr> <tr> <td>8.3ft</td> <td>13.8 fc</td> <td>23.1 ft</td> <td>22.2 ft</td> </tr> <tr> <td>10.0ft</td> <td>9.48 fc</td> <td>27.8 ft</td> <td>26.8 ft</td> </tr> </tbody> </table> <p> ■ Vert. Spread: 108.6° ■ Horiz. Spread: 106.4° </p>				Faisceau central Fc	Largeur du faisceau		1.7ft	328 fc	4.7 ft	4.5 ft	3.3ft	87.1 fc	9.2 ft	8.8 ft	5.0ft	37.9 fc	13.9 ft	13.4 ft	6.7ft	21.1 fc	18.6 ft	17.9 ft	8.3ft	13.8 fc	23.1 ft	22.2 ft	10.0ft	9.48 fc	27.8 ft	26.8 ft
	Faisceau central Fc	Largeur du faisceau																																		
1.7ft	328 fc	4.7 ft	4.5 ft																																	
3.3ft	87.1 fc	9.2 ft	8.8 ft																																	
5.0ft	37.9 fc	13.9 ft	13.4 ft																																	
6.7ft	21.1 fc	18.6 ft	17.9 ft																																	
8.3ft	13.8 fc	23.1 ft	22.2 ft																																	
10.0ft	9.48 fc	27.8 ft	26.8 ft																																	
Puissance	30W	0-20°	342.94	8.6																																
TDC	4000K	0-30°	721.35	18.1																																
Distribution	120°	0-40°	1165.69	29.3																																
Longueur	2ft	0-60°	2008.67	50.4																																
		0-80°	2477.47	62.2																																
		0-90°	2585.29	64.9																																
AE-SF-SPTCA45030/35/40010						<table border="1"> <thead> <tr> <th></th> <th>Faisceau central Fc</th> <th colspan="2">Largeur du faisceau</th> </tr> </thead> <tbody> <tr> <td>1.7ft</td> <td>569 fc</td> <td>4.8 ft</td> <td>4.6 ft</td> </tr> <tr> <td>3.3ft</td> <td>151 fc</td> <td>9.3 ft</td> <td>8.9 ft</td> </tr> <tr> <td>5.0ft</td> <td>65.8 fc</td> <td>14.2 ft</td> <td>13.5 ft</td> </tr> <tr> <td>6.7ft</td> <td>36.6 fc</td> <td>19.0 ft</td> <td>18.0 ft</td> </tr> <tr> <td>8.3ft</td> <td>23.9 fc</td> <td>23.5 ft</td> <td>22.3 ft</td> </tr> <tr> <td>10.0ft</td> <td>16.4 fc</td> <td>28.3 ft</td> <td>26.9 ft</td> </tr> </tbody> </table> <p> ■ Vert. Spread: 109.5° ■ Horiz. Spread: 106.7° </p>				Faisceau central Fc	Largeur du faisceau		1.7ft	569 fc	4.8 ft	4.6 ft	3.3ft	151 fc	9.3 ft	8.9 ft	5.0ft	65.8 fc	14.2 ft	13.5 ft	6.7ft	36.6 fc	19.0 ft	18.0 ft	8.3ft	23.9 fc	23.5 ft	22.3 ft	10.0ft	16.4 fc	28.3 ft	26.9 ft
	Faisceau central Fc	Largeur du faisceau																																		
1.7ft	569 fc	4.8 ft	4.6 ft																																	
3.3ft	151 fc	9.3 ft	8.9 ft																																	
5.0ft	65.8 fc	14.2 ft	13.5 ft																																	
6.7ft	36.6 fc	19.0 ft	18.0 ft																																	
8.3ft	23.9 fc	23.5 ft	22.3 ft																																	
10.0ft	16.4 fc	28.3 ft	26.9 ft																																	
Puissance	50W	0-20°	595.68	9.3																																
TDC	4000K	0-30°	1254	19.5																																
Distribution	120°	0-40°	2030.56	31.6																																
Longueur	4ft	0-60°	3528.07	54.9																																
		0-80°	4370.63	68																																
		0-90°	4472.68	69.6																																
AE-SF-SPTCA8030/35/40010						<table border="1"> <thead> <tr> <th></th> <th>Faisceau central Fc</th> <th colspan="2">Largeur du faisceau</th> </tr> </thead> <tbody> <tr> <td>1.7ft</td> <td>910 fc</td> <td>4.8 ft</td> <td>4.6 ft</td> </tr> <tr> <td>3.3ft</td> <td>242 fc</td> <td>9.3 ft</td> <td>8.9 ft</td> </tr> <tr> <td>5.0ft</td> <td>105 fc</td> <td>14.2 ft</td> <td>13.5 ft</td> </tr> <tr> <td>6.7ft</td> <td>58.6 fc</td> <td>19.0 ft</td> <td>18.0 ft</td> </tr> <tr> <td>8.3ft</td> <td>38.2 fc</td> <td>23.5 ft</td> <td>22.3 ft</td> </tr> <tr> <td>10.0ft</td> <td>26.3 fc</td> <td>28.3 ft</td> <td>26.9 ft</td> </tr> </tbody> </table> <p> ■ Vert. Spread: 109.5° ■ Horiz. Spread: 106.7° </p>				Faisceau central Fc	Largeur du faisceau		1.7ft	910 fc	4.8 ft	4.6 ft	3.3ft	242 fc	9.3 ft	8.9 ft	5.0ft	105 fc	14.2 ft	13.5 ft	6.7ft	58.6 fc	19.0 ft	18.0 ft	8.3ft	38.2 fc	23.5 ft	22.3 ft	10.0ft	26.3 fc	28.3 ft	26.9 ft
	Faisceau central Fc	Largeur du faisceau																																		
1.7ft	910 fc	4.8 ft	4.6 ft																																	
3.3ft	242 fc	9.3 ft	8.9 ft																																	
5.0ft	105 fc	14.2 ft	13.5 ft																																	
6.7ft	58.6 fc	19.0 ft	18.0 ft																																	
8.3ft	38.2 fc	23.5 ft	22.3 ft																																	
10.0ft	26.3 fc	28.3 ft	26.9 ft																																	
Puissance	80W	0-20°	953.1	9.3																																
TDC	4000K	0-30°	2006.4	19.5																																
Distribution	120°	0-40°	3248.89	31.6																																
Longueur	6 pieds	0-60°	5644.91	54.9																																
		0-80°	6993.01	68																																
		0-90°	7156.29	69.6																																
AE-SF-SPTCA810030/35/40010						<table border="1"> <thead> <tr> <th></th> <th>Faisceau central Fc</th> <th colspan="2">Largeur du faisceau</th> </tr> </thead> <tbody> <tr> <td>1.7ft</td> <td>1138 fc</td> <td>4.8 ft</td> <td>4.6 ft</td> </tr> <tr> <td>3.3ft</td> <td>302 fc</td> <td>9.3 ft</td> <td>8.9 ft</td> </tr> <tr> <td>5.0ft</td> <td>132 fc</td> <td>14.2 ft</td> <td>13.5 ft</td> </tr> <tr> <td>6.7ft</td> <td>73.2 fc</td> <td>19.0 ft</td> <td>18.0 ft</td> </tr> <tr> <td>8.3ft</td> <td>47.7 fc</td> <td>23.5 ft</td> <td>22.3 ft</td> </tr> <tr> <td>10.0ft</td> <td>32.9 fc</td> <td>28.3 ft</td> <td>26.9 ft</td> </tr> </tbody> </table> <p> ■ Vert. Spread: 109.5° ■ Horiz. Spread: 106.7° </p>				Faisceau central Fc	Largeur du faisceau		1.7ft	1138 fc	4.8 ft	4.6 ft	3.3ft	302 fc	9.3 ft	8.9 ft	5.0ft	132 fc	14.2 ft	13.5 ft	6.7ft	73.2 fc	19.0 ft	18.0 ft	8.3ft	47.7 fc	23.5 ft	22.3 ft	10.0ft	32.9 fc	28.3 ft	26.9 ft
	Faisceau central Fc	Largeur du faisceau																																		
1.7ft	1138 fc	4.8 ft	4.6 ft																																	
3.3ft	302 fc	9.3 ft	8.9 ft																																	
5.0ft	132 fc	14.2 ft	13.5 ft																																	
6.7ft	73.2 fc	19.0 ft	18.0 ft																																	
8.3ft	47.7 fc	23.5 ft	22.3 ft																																	
10.0ft	32.9 fc	28.3 ft	26.9 ft																																	
Puissance	100W	0-20°	1191.37	9.3																																
TDC	4000K	0-30°	2507.99	19.5																																
Distribution	120°	0-40°	4061.11	31.6																																
Longueur	8ft	0-60°	7056.14	54.9																																
		0-80°	8741.27	68																																
		0-90°	8945.36	69.6																																

LUMIÈRE LED LINÉAIRE

Architecture suspendue Linéaire | Ouverture 2.5" | Direct/Indirect

DONNÉES PHOTOMÉTRIQUES - DIFFUSEUR

NUMÉRO DE PIÈCE		RÉSUMÉ DES LUMENS ZONAUX			INTENSITÉ LUMINEUSE POLAIRE	DISTRIBUTION DES CÔNES			
AE-SF-G5CA44030/35/40X-DL		Zone	Lumens	% Fixture	Lumière directe / indirecte	Faisceau central Fc		Largeur du faisceau	
Puissance	40W	0-20°	420.45	11.9		2.5ft	186 fc	6.5 ft	7.2 ft
TDC	4000K	0-30°	882.52	24.9		5.0ft	46.6 fc	12.9 ft	14.5 ft
Distribution	120°	0-40°	1428.38	40.4		7.5ft	20.7 fc	19.4 ft	21.7 ft
Longueur	4ft	0-60°	2493.86	70.5		10.0ft	11.6 fc	25.8 ft	28.9 ft
LENTILLES DROP		0-80°	3150.06	89		12.5ft	7.45 fc	32.3 ft	36.2 ft
		0-90°	3267.17	92.3	15.0ft	5.17 fc	38.7 ft	43.4 ft	
						■ Vert. Spread: 104.5° ■ Horiz. Spread: 110.7°			
NUMÉRO DE PIÈCE		RÉSUMÉ DES LUMENS ZONAUX			INTENSITÉ LUMINEUSE POLAIRE	DISTRIBUTION DES CÔNES			
AE-SF-G5CA45030/35/40X-WW		Zone	Lumens	% Fixture	Lumière directe / indirecte	Faisceau central Fc		Largeur du faisceau	
Puissance	50W	0-20°	931.99	13.4		2.5ft	347 fc	3.5 ft	1.4 ft
TDC	4000K	0-30°	2174.46	31.3		5.0ft	86.8 fc	6.9 ft	2.8 ft
Distribution	120°	0-40°	3457.33	49.8		7.5ft	38.6 fc	10.4 ft	4.1 ft
Longueur	4ft	0-60°	4537.37	65.3		10.0ft	21.7 fc	13.9 ft	5.5 ft
LENTILLES WALL WASH		0-80°	4827.69	69.5		12.5ft	13.9 fc	17.3 ft	6.9 ft
		0-90°	4850.9	69.8	15.0ft	9.65 fc	20.8 ft	8.3 ft	
						■ Vert. Spread: 69.5° ■ Horiz. Spread: 30.9°			
NUMÉRO DE PIÈCE		RÉSUMÉ DES LUMENS ZONAUX			INTENSITÉ LUMINEUSE POLAIRE	DISTRIBUTION DES CÔNES			
AE-SF-G5CA44030/35/40X-P		Zone	Lumens	% Fixture	Lumière directe / indirecte	Faisceau central Fc		Largeur du faisceau	
Puissance	40W	0-20°	967.59	27.6		2.5ft	178 fc	7.2 ft	6.9 ft
TDC	4000K	0-30°	1905.45	54.4		5.0ft	44.5 fc	14.4 ft	13.8 ft
Distribution	120°	0-40°	2736.19	78.2		7.5ft	19.8 fc	21.7 ft	20.7 ft
Longueur	4ft	0-60°	3454.72	98.7		10.0ft	11.1 fc	28.9 ft	27.6 ft
PRIME		0-80°	3483.38	99.5		12.5ft	7.11 fc	36.1 ft	34.5 ft
		0-90°	3485.56	99.6	15.0ft	4.94 fc	43.3 ft	41.5 ft	
						■ Vert. Spread: 110.6° ■ Horiz. Spread: 108.2°			
NUMÉRO DE PIÈCE		RÉSUMÉ DES LUMENS ZONAUX			INTENSITÉ LUMINEUSE POLAIRE	DISTRIBUTION DES CÔNES			
AE-SF-G5CA44030/35/40X-PS		Zone	Lumens	% Fixture	Lumière directe / indirecte	Faisceau central Fc		Largeur du faisceau	
Puissance	40W	0-20°	523.96	23.4		2.5ft	233 fc	3.1 ft	5.1 ft
TDC	4000K	0-30°	1069.19	47.8		5.0ft	58.4 fc	6.3 ft	10.3 ft
Distribution	120°	0-40°	1601.34	71.6		7.5ft	25.9 fc	9.4 ft	15.4 ft
Longueur	4ft	0-60°	2178.89	97.4		10.0ft	14.6 fc	12.5 ft	20.5 ft
PRIME SHADOW		0-80°	2230.17	99.7		12.5ft	9.34 fc	15.6 ft	25.6 ft
		0-90°	2231.01	99.8	15.0ft	6.49 fc	18.8 ft	30.8 ft	
						■ Vert. Spread: 64.0° ■ Horiz. Spread: 91.5°			

LUMIÈRE LED LINÉAIRE

Architecture suspendue Linéaire | Ouverture 2.5" | Direct/Indirect

VUE D'ENSEMBLE

**Conception innovante**

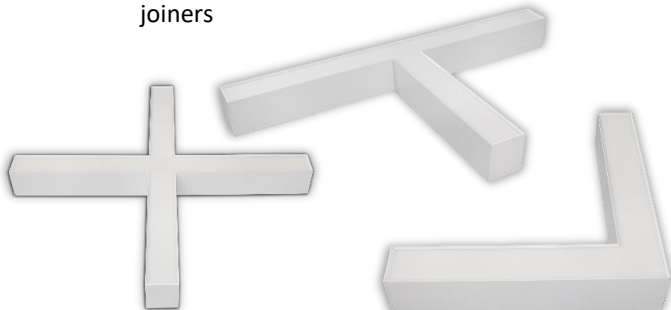
- Boîtier en aluminium extrudé pour une meilleure dissipation de la chaleur.
- Lentille en polycarbonate très durable et à haute transmission.

**Distribution**

- 70 % de lumière directe et 30 % de lumière indirecte.
- Angle de rayonnement de 120°.

**Conception sur mesure**

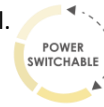
- Objectif continu ; incrément de 2'
- Formes L, T, X et rectangulaires
- Conception en nid d'abeille à l'aide de Lit joiners

**Diffuseurs**

- Lentille en polycarbonate
- Lentille de lavage mural
- Lentille de chute de 0,5 pouce
- Parabole noire/argentée

**Options multiples**

- Quatre longueurs standard disponibles : 2, 4, 6 et 8 pieds.
- Trois options de commutation CCT et de réglage de la puissance.
- Finitions en noir, blanc, argent et poudre de fusil.



Batterie de secours

**Montages disponibles**

- Suspendu.
- Montage mural (voir la fiche technique du montage mural)

**Caractéristiques**

- Option de gradation à 1
- Lutron Hi-lume Ecosystem driver with Soft-on

**Tests et certifications**