

### INSTRUCTIONS IMPORTANTES EN MATIÈRE DE SÉCURITÉ

Lisez ce guide d'installation avant de procéder à l'installation. Coupez toujours l'alimentation électrique avant de commencer l'installation. Consultez un électricien qualifié avant l'installation. L'installation doit être effectuée par un électricien qualifié.

Lors de l'installation, il convient de toujours respecter les mesures de sécurité de base, notamment celles énumérées ci-dessous :

1. Ne pas installer le système d'éclairage dans un endroit humide ou mouillé.
2. S'assurer que les connecteurs appropriés correspondent à l'appareil d'éclairage.
3. N'installez aucune partie du luminaire à moins de 5 pieds du sol.
4. N'installez pas de luminaire à moins de 5 pouces d'une fenêtre, c'est-à-dire d'un rideau, d'un store ou de tout autre élément similaire. matériau de type combustible.
5. N'essayez pas de mettre sous tension autre chose que les .
6. Pour réduire les risques d'incendie et d'électrocution, n'essayez pas de brancher des outils électriques, des rallonges, des appareils ou autres sur le rail.
7. L'entretien des luminaires doit être effectué par des personnes connaissant bien la construction et le fonctionnement des luminaires ainsi que les risques encourus. Il est recommandé de mettre en place des programmes d'entretien régulier des luminaires.
8. Ne pas dépasser la tension d'alimentation ou l'ampérage nominal.
9. Coupez l'alimentation électrique au niveau de la boîte à fusibles ou à disjoncteurs avant toute activité d'installation ou d'entretien.
10. Portez des chaussures à semelle en caoutchouc et travaillez sur une échelle solide en bois ou non conductrice.
11. Le produit d'éclairage doit être monté dans des endroits et à des hauteurs conformes au Code national de l'électricité et aux codes de construction locaux. Une installation contraire aux instructions peut entraîner des conditions dangereuses.
12. Afin d'éviter tout risque pour les enfants, il convient d'assurer la responsabilité de toutes les pièces et d'éliminer correctement tous les matériaux d'emballage.
13. Il peut être nécessaire de nettoyer le réflecteur/l'objectif. La fréquence du nettoyage dépend du niveau de saleté ambiant et de l'intensité lumineuse minimale acceptable pour l'utilisateur. Le réflecteur/lentille doit être lavé dans une solution d'eau chaude et de détergent ménager doux et non abrasif, rincé à l'eau claire et essuyé. Si l'assemblage optique est sale à l'intérieur, essuyer le réflecteur/lentille et le nettoyer de la manière décrite ci-dessus, en remplaçant les joints endommagés si nécessaire.
14. Pour toute question relative à l'installation, contactez le service d'assistance technique d'ERALUX.
15. Ne pas installer un produit endommagé. Ce luminaire a été correctement emballé afin qu'aucune pièce ne soit endommagée pendant le transport. Inspectez-le pour vous en assurer. Toute pièce endommagée ou cassée pendant ou après l'assemblage doit être remplacée.
16. Ces instructions n'ont pas la prétention de couvrir tous les détails ou toutes les variations de l'équipement, ni de prévoir toutes les éventualités possibles en rapport avec l'installation, le fonctionnement ou l'entretien. Si vous souhaitez obtenir des informations complémentaires ou si vous rencontrez des problèmes particuliers qui n'ont pas été suffisamment pris en compte par l'acheteur ou le propriétaire, veuillez contacter l'équipe technique d'ERALUX.



#### ATTENTION

Cet équipement est destiné à être installé uniquement par du personnel qualifié. L'installation doit être effectuée conformément à l'édition actuelle du Code national de l'électricité (NEC) et à tous les codes de construction locaux et nationaux applicables. L'installation finale doit être approuvée par (s) inspecteur(s) compétent(s) de l'électricité/du bâtiment. Une installation incorrecte peut entraîner un incendie ou un risque électrique. Assurez-vous que l'alimentation électrique du circuit a été déconnectée avant d'installer le système électrique.



#### AVERTISSEMENT

- Risque d'incendie. La plupart des habitations construites avant 1985 sont équipées d'un câble d'alimentation calibré à 60 C.°
- Consulter un électricien qualifié avant l'installation.
- Mettre correctement à la terre le boîtier électrique.
- Pour éviter d'endommager ou d'abraser le câblage, ne l'exposez pas aux arêtes de la tôle ou à d'autres objets tranchants.
- N'utilisez que des fils homologués UL pour les connexions d'entrée/sortie. Taille minimale 18 AWG ou 14 AWG en cas de parcours continu.
- Si les appareils sont connectés en continu, ne dépassez pas le nombre autorisé d'appareils en série/puissance en continu.
- Les courants d'appel doivent être pris en compte par les électriciens afin d'assurer une conception correcte des circuits.

ERALUX Incorporation Tous droits réservés.

Toute information fournie est susceptible d'être modifiée sans préavis. Toutes les valeurs sont des valeurs typiques mesurées sous des conditions normales de laboratoire.

## CONSIGNES DE SÉCURITÉ

Pour votre sécurité et un bon fonctionnement, lisez ces directives avant l'installation. **COUPEZ TOUJOURS** le courant au boîtier disjoncteurs ou a fusibles avant l'installation. **COUPEZ TOUJOURS** le courant pour le changement des lampes ou pour effectuer la maintenance. Consultez avec un électricien avant l'installation.

Pendant l'installation, des précautions de sécurité doivent toujours être suivies. Certains, mais pas tous, sont énumérés ci-dessous :

1. N'installez pas le luminaire dans un endroit humide ou mouillé.
2. Assurez-vous avant l'installation que les connecteurs appropriés correspondent au luminaire.
3. N'installez aucune partie du luminaire à moins de 5 pieds au-dessus du sol.
4. N'installez aucun luminaire à moins de 5 pouces de tout traitement de fenêtre (rideaux, magasins, ou tout autre matériau de type combustible).
5. N'essayez pas de mettre sous tension électrique d'autres choses que les luminaires.
6. Pour réduire le risque d'incendie et de choc électrique, n'essayez pas de connecter des outils électriques, des rallonges, ou des appareils similaires à la piste.
7. La maintenance des luminaires doit être effectuée par une personne (ou des personnes) familiarisée avec la construction et le fonctionnement des luminaires, et tous les risques potentiels. Des programmes d'entretien réguliers des systèmes d'éclairages sont recommandés.
8. Ne dépassez pas la tension d'alimentation nominale ou l'intensité nominale.
9. **COUPEZ TOUJOURS** l'alimentation au niveau du boîtier de fusibles ou de disjoncteurs avant d'effectuer l'installation ou de maintenance.
10. Portez des chaussures à semelles en caoutchouc, et travaillez sur une échelle solide en bois ou un matériau non conducteur.
11. Le luminaire doit être monté dans un endroit et à une hauteur qui conforme au Code National de L'Électricité et aux codes du bâtiment locaux.
12. Les systèmes d'éclairage peuvent contenir des petites pièces et des emballages hasardeuses et dangereuses pour les enfants ou les animaux. Veuillez tenir compte de toutes les pièces avec prudence.
13. Il peut être nécessaire de nettoyer le réflecteur et/ou la lentille. La fréquence de nettoyage dépend du niveau de saleté ambiante et du flux lumineux de luminaire. Le réflecteur/ la lentille doit être lavé dans une solution d'eau tiède et de détergent ménager doux et non abrasif, rince à l'eau claire et essuyé. Si l'ensemble optique est aussi sale à l'intérieur, essuyez et nettoyez de manière ci-dessus, en remplaçant les joints endommagés si nécessaire.
14. Appelez le service d'assistance technique d'ERALUX pour toute question d'installation.
15. N'installez pas un produit endommagé. Ce luminaire a été correctement emballé afin qu'aucune pièce n'ait dû être endommagée pendant le transport. Inspectez pour confirmer. Toute pièce endommagée ou cassée pendant ou après l'assemblage doit être remplacée.
16. Ces instructions ne prétendent pas couvrir tous les détails ou variations de l'équipement ni fournir toutes les éventualités possibles à respecter en rapport avec l'installation, le fonctionnement ou la maintenance. Si des informations supplémentaires sont souhaitées ou si des problèmes particuliers surviennent, qui ne sont pas suffisamment couverts pour les besoins de l'acheteur ou du propriétaire, veuillez contacter l'équipe technique d'ERALUX.



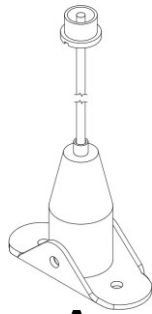
### MISE EN GARDE

Cet équipement est destiné à être installé uniquement par du personnel qualifié. L'installation doit être effectuée conformément à l'édition actuelle du National Electrical Code (NEC) et à tous les codes de construction locaux et nationaux applicables. L'installation finale doit être approuvée par le(s) inspecteur(s) électrique(s)/bâtiment qualifié(s). Une mauvaise installation peut entraîner un incendie ou un danger électrique. Assurez-vous que l'alimentation électrique du circuit a été déconnectée avant d'installer le système électrique.

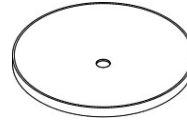
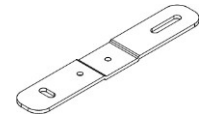


### AVERTISSEMENT

- RISQUE 'INCENDIE ! La plupart des logements construits avant 1985 ont un fil d'alimentation évalué à 60 C.°
- Consultez un électricien qualifié avant l'installation.
- Mettre correctement à la terre le boîtier électrique.
- Pour éviter d'endommager ou d'abrasion le câblage, n'exposez pas le câblage aux bords de tôle ou d'autres objets tranchants.
- Utilisez uniquement un fil approuvé UL pour les connexions d'entrée/sortie. Taille minimale 18 AWG ou 14 AWG s'il y a des courses continues.
- Si les appareils sont connectés en fonctionnement continu, ne dépassez pas le nombre autorisé d'appareils en série/puissance en fonctionnement continu.
- Les courants d'appel doivent être pris en compte par les électriciens pour tenir compte de la bonne conception du circuit.

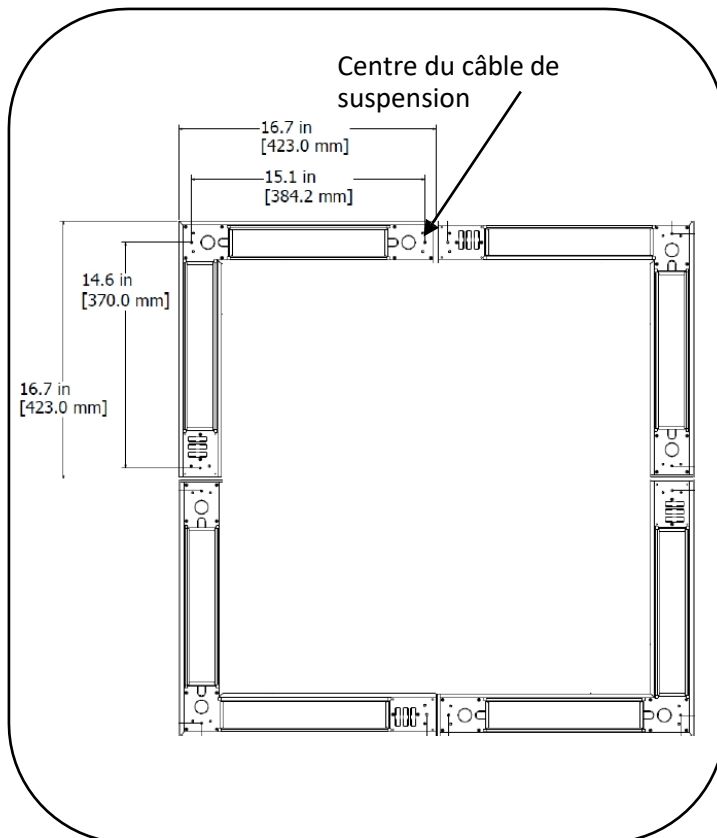
**ÉLÉMENTS D'INSTALLATION**

**A**  
1x

**B**  
4x

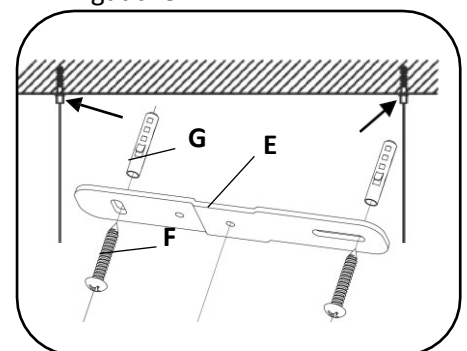
**C**  
1x

**D**  
1x

**E**  
1x

**F**  
2x

**G**  
2x

**ÉTAPES DE MONTAGE LINÉAIRES À UNE SEULE LED**


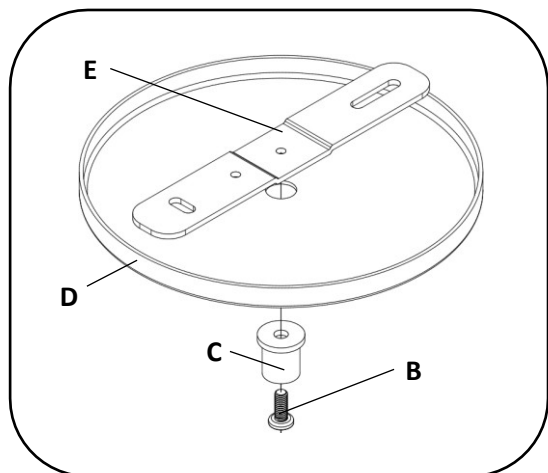
- 1 **Couper** le courant sur le disjoncteur.
- 2 Installer la boîte de jonction (vendue séparément) à l'endroit requis.
- 3 Marquez l'emplacement du centre du câble de suspension illustré à gauche.



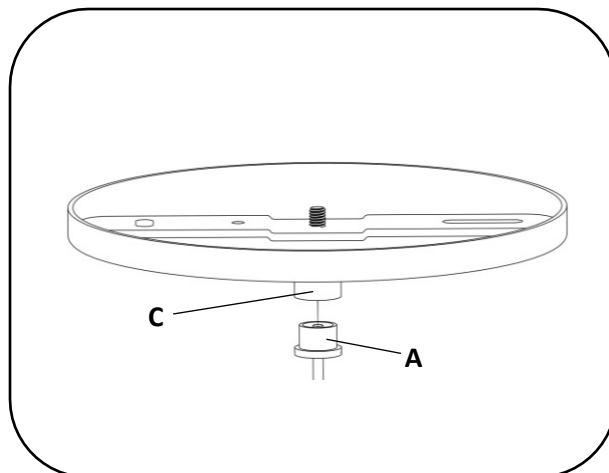
- 4 Visser **E** au plafond à l'aide de **F** et **G**.

**Attention : ERALUX n'est pas responsable de l'intégrité structurelle de toute structure de support.**

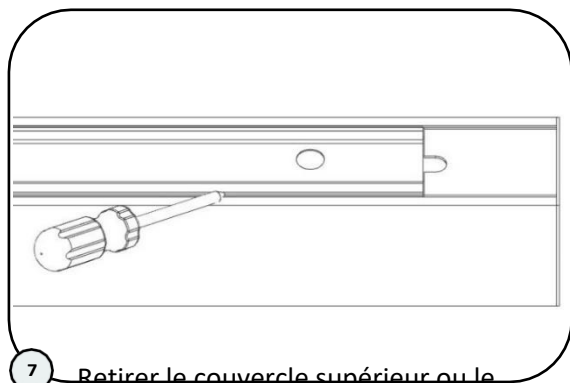
**utilisés par les installateurs ou d'autres personnes, en ce qui concerne l'installation du produit.**

**ÉTAPES DE MONTAGE LINÉAIRES À UNE SEULE LED**


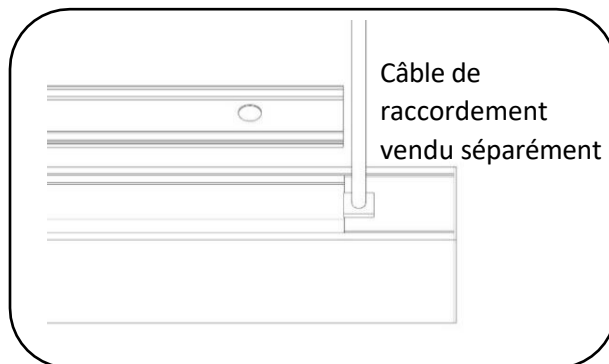
- 5 Visser C et D à E en utilisant B. S'assurer que le trou au centre du support est aligné avec l'emplacement marqué (Figure 2).



- 6 Visser A à C.



- 7 Retirer le couvercle supérieur ou le panneau DEL supérieur à l'aide d'un tournevis plat.

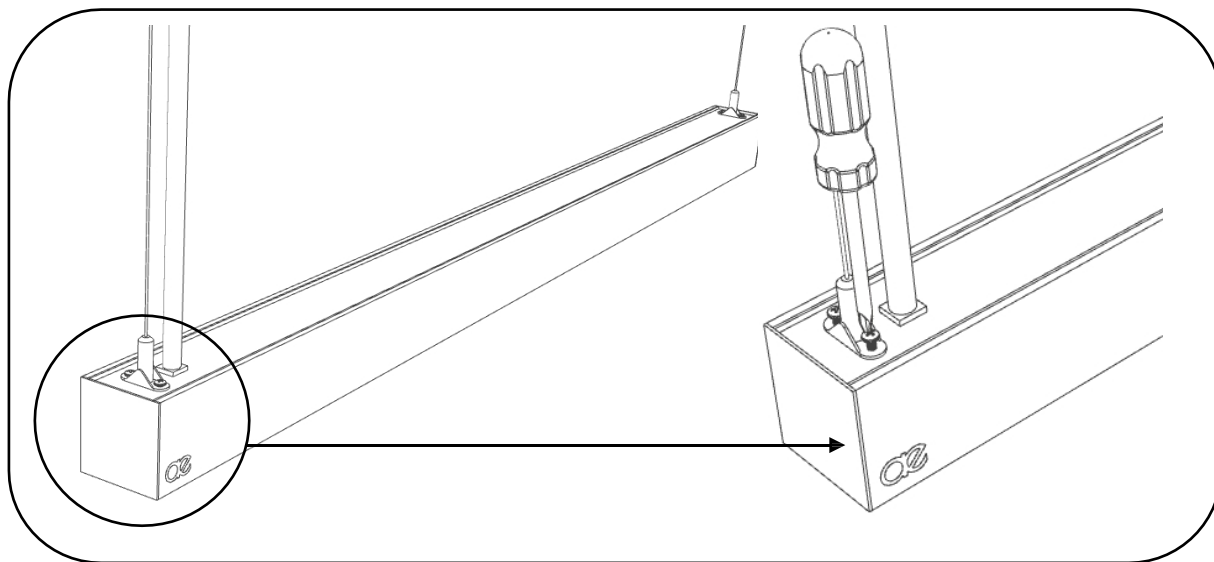


- 8 Installez le cordon d'alimentation (vendu séparément) et effectuez les connexions à l'intérieur du projecteur. Réinstallez ensuite le couvercle supérieur ou le panneau LED supérieur en l'enclenchant.

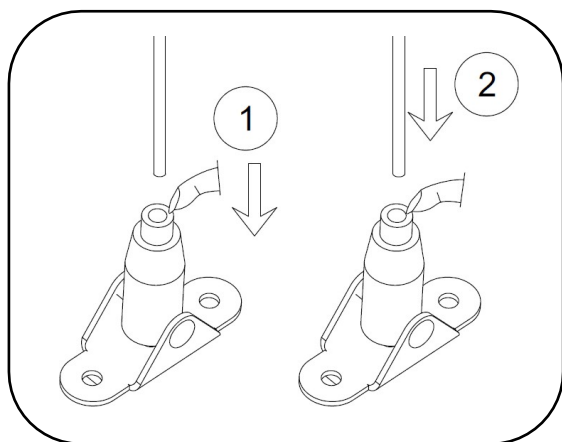
**Attention : ERALUX n'est pas responsable de l'intégrité structurelle de toute structure de support.**

**utilisés par les installateurs ou d'autres personnes, en ce qui concerne l'installation du produit.**

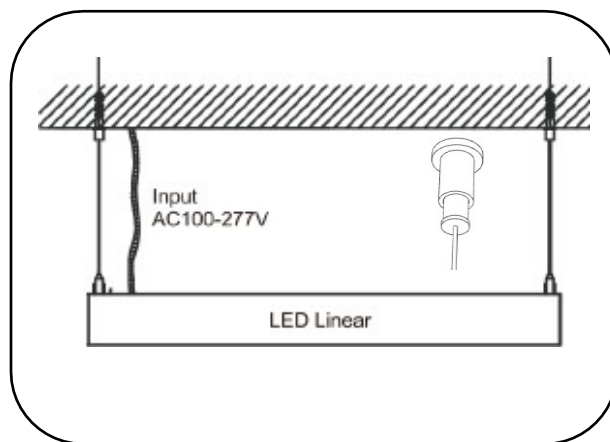
ÉTAPES DE MONTAGE LINÉAIRES À UNE SEULE LED



- 9 Visser le support de montage aux deux extrémités de l'unité Gen 5.



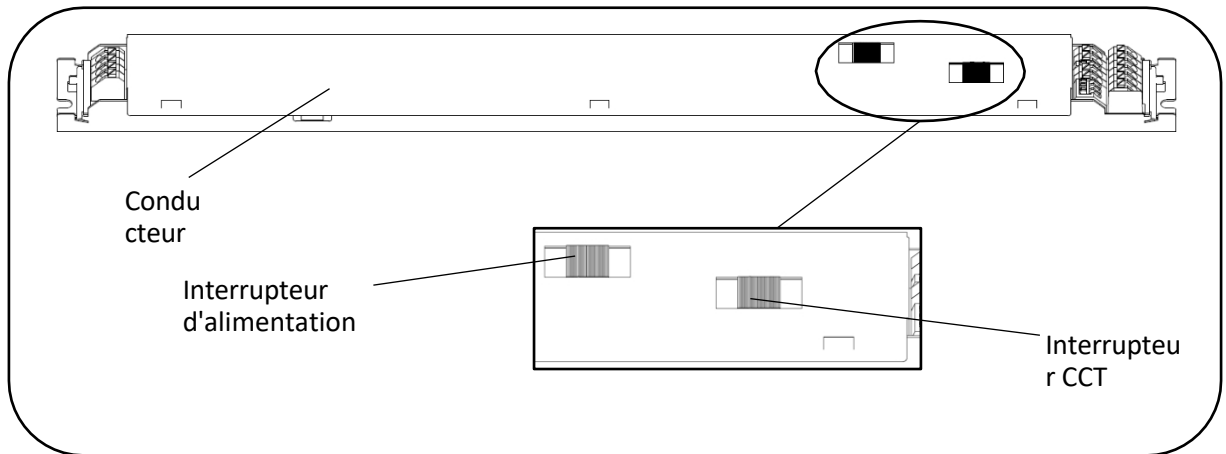
- 10 Ajuster la longueur des câbles et couper l'excédent.



- 11 Soulever l'unité et installer la suspension aux supports de plafond.

Attention : ERALUX n'est pas responsable de l'intégrité structurelle de toute structure de support.

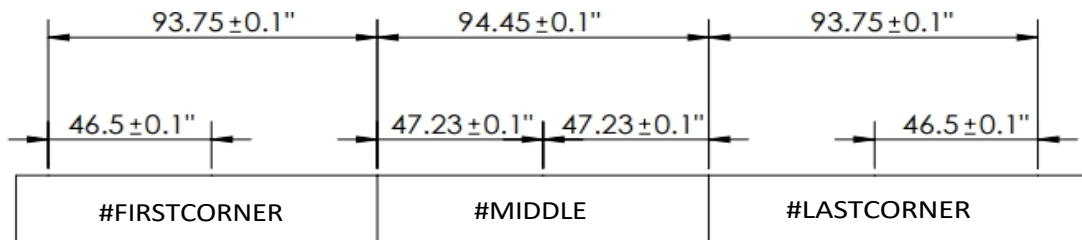
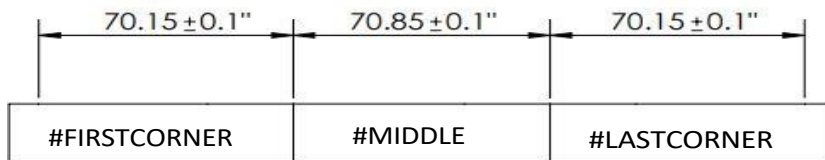
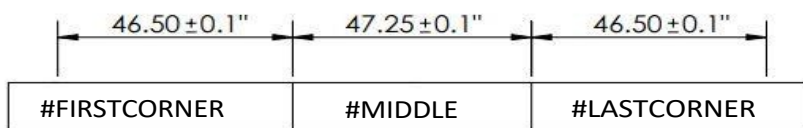
utilisés par les installateurs ou d'autres personnes, en ce qui concerne l'installation du produit.

**ÉTAPES DE MONTAGE LINÉAIRES À UNE SEULE LED**


- 12 Retirez le couvercle du pilote et terminez le processus de câblage en suivant le schéma de câblage de la figure 3. Le cas échéant, sélectionnez le TCC souhaité, le réglage par défaut étant le plus élevé.
- 13 Réinstallez le couvercle avant et mettez l'interrupteur de l'appareil sur ON pour terminer le processus d'installation.

**Attention : ERALUX n'est pas responsable de l'intégrité structurelle de toute structure de support.**

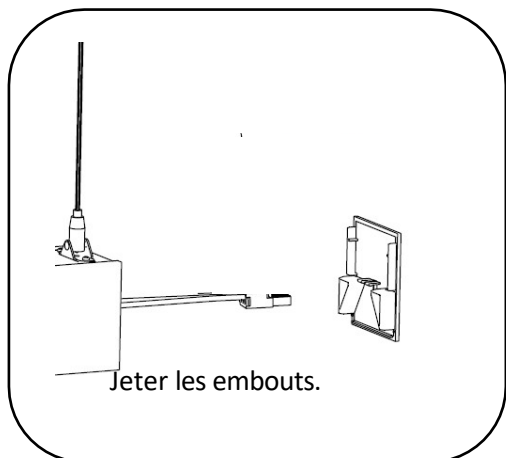
**utilisés par les installateurs ou d'autres personnes, en ce qui concerne l'installation du produit.**

**ÉTAPES DE MONTAGE LINÉAIRES À LEDS MULTIPLES**
**8FT QUAD EDGE**

**6FT QUAD EGDE**

**4FT QUAD EDGE**


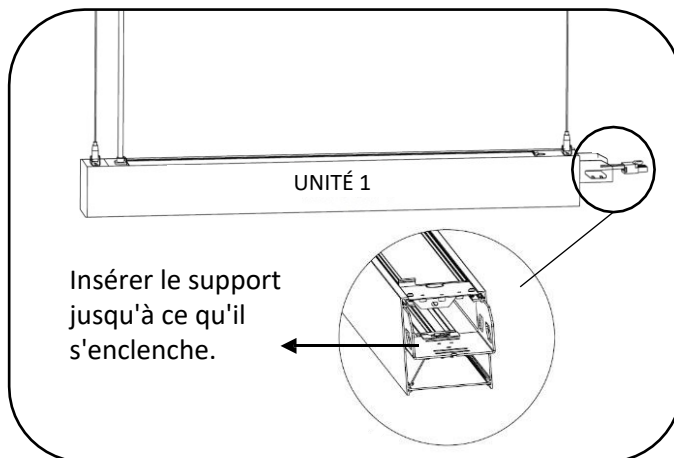
- ① Couper le courant sur le disjoncteur.
- ② Percez des trous de 5 mm dans le plafond selon les dimensions indiquées dans l'image ci-dessus et insérez les tubes d'expansion en plastique. (L'emplacement des trous peut varier en fonction de la forme et de la taille des coins).
- ③ Dévissez les supports de plafond du câble de suspension et vissez-les dans tubes d'expansion en plastique.

**Attention : ERALUX n'est pas responsable de l'intégrité structurelle de toute structure de support.**

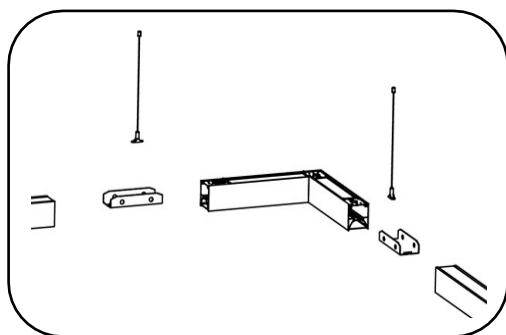
**utilisés par les installateurs ou d'autres personnes, en ce qui concerne l'installation du produit.**

**ÉTAPES DE MONTAGE LINÉAIRES À DEL MULTIPLES**


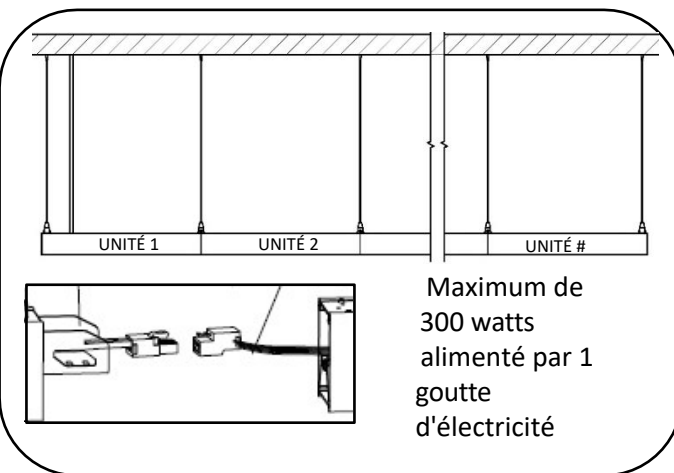
- 4 Retirer le capuchon d'extrémité droit (côté opposé au câble d'alimentation).



- 5 Insérer le support de connecteur métallique jusqu'à ce qu'il s'enclenche (vendu séparément).



- 6 Installez l'unité 1 sur les supports de plafond et réglez les câbles de suspension en suivant les étapes des pages 3, 4 et 5.

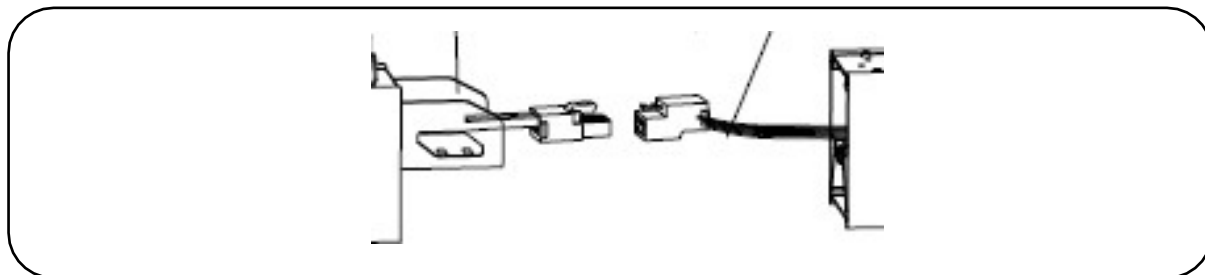


- 7 Préparer l'unité 2 de la même manière que l'unité 1, mais retirer les deux bouchons.

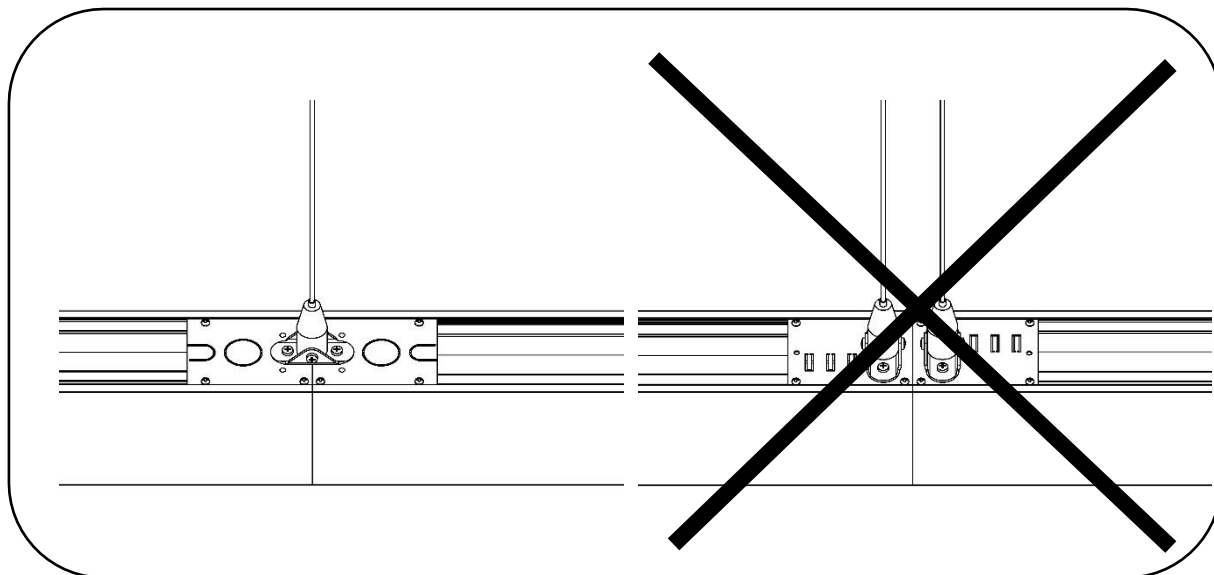
**Attention : ERALUX n'est pas responsable de l'intégrité structurelle de toute structure de support.**

**utilisés par les installateurs ou d'autres personnes, en ce qui concerne l'installation du produit.**



**ÉTAPES DE MONTAGE LINÉAIRES À LEDS MULTIPLES**


- 8 Connecter la fiche femelle de l'unité 2 à la fiche mâle de l'unité 1.

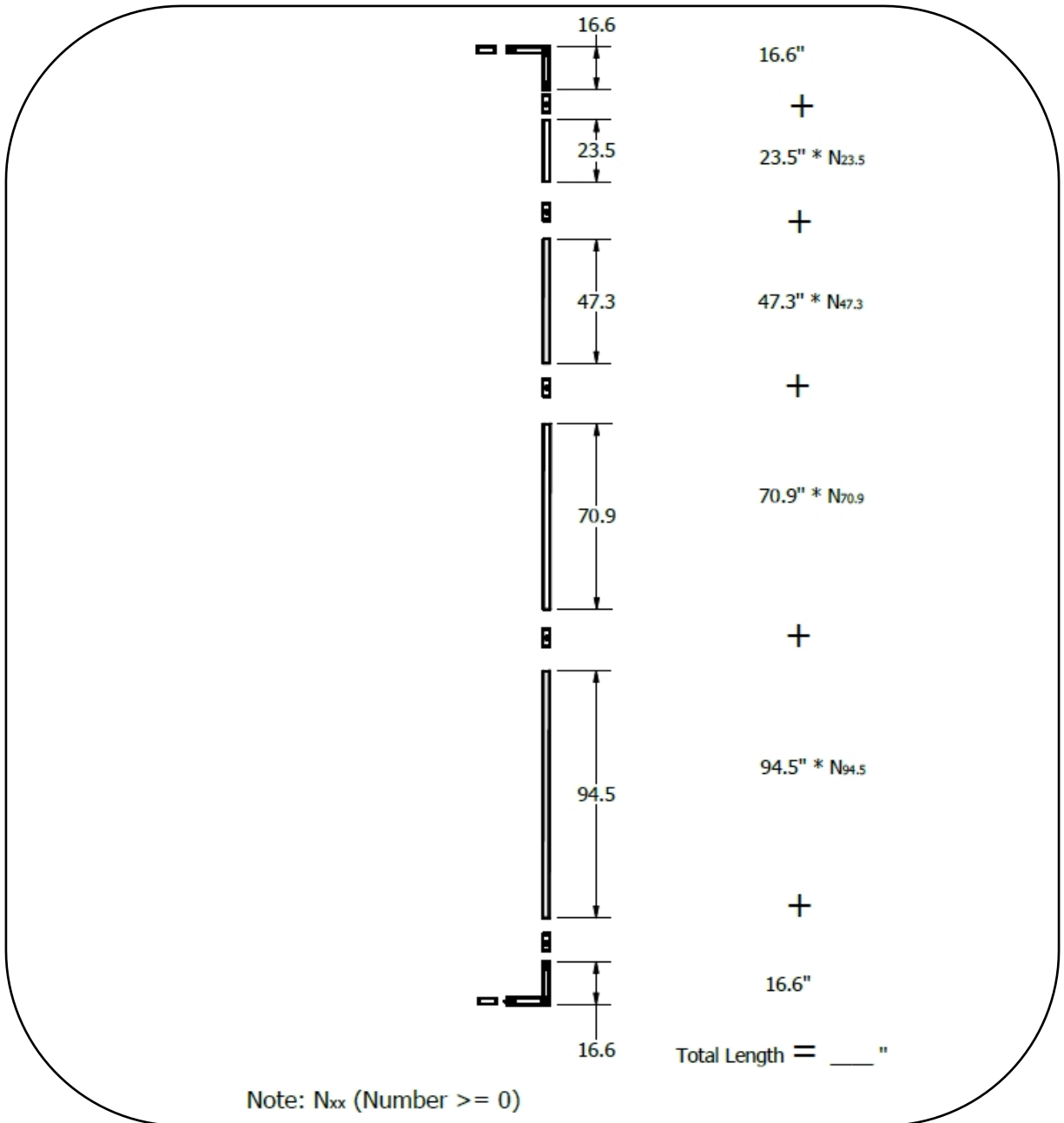


- 9 Installer l'unité 2 à l'unité 1 à l'aide des fils de suspension comme indiqué. Le cas échéant, sélectionner l'indice de concentration désiré. Le CCT par défaut est le plus élevé.
- 10 Répéter l'opération pour les autres unités. Un seul câble d'alimentation est nécessaire. **NE PAS DÉPASSER UN MAXIMUM DE 300 WATTS CONNECTÉS À LA MÊME PRISE ÉLECTRIQUE.**
- 10 **Mettez** le disjoncteur sous tension pour achever le processus d'installation.

Attention : ERALUX n'est pas responsable de l'intégrité structurelle de toute structure de support.

utilisés par les installateurs ou d'autres personnes, en ce qui concerne l'installation du produit.

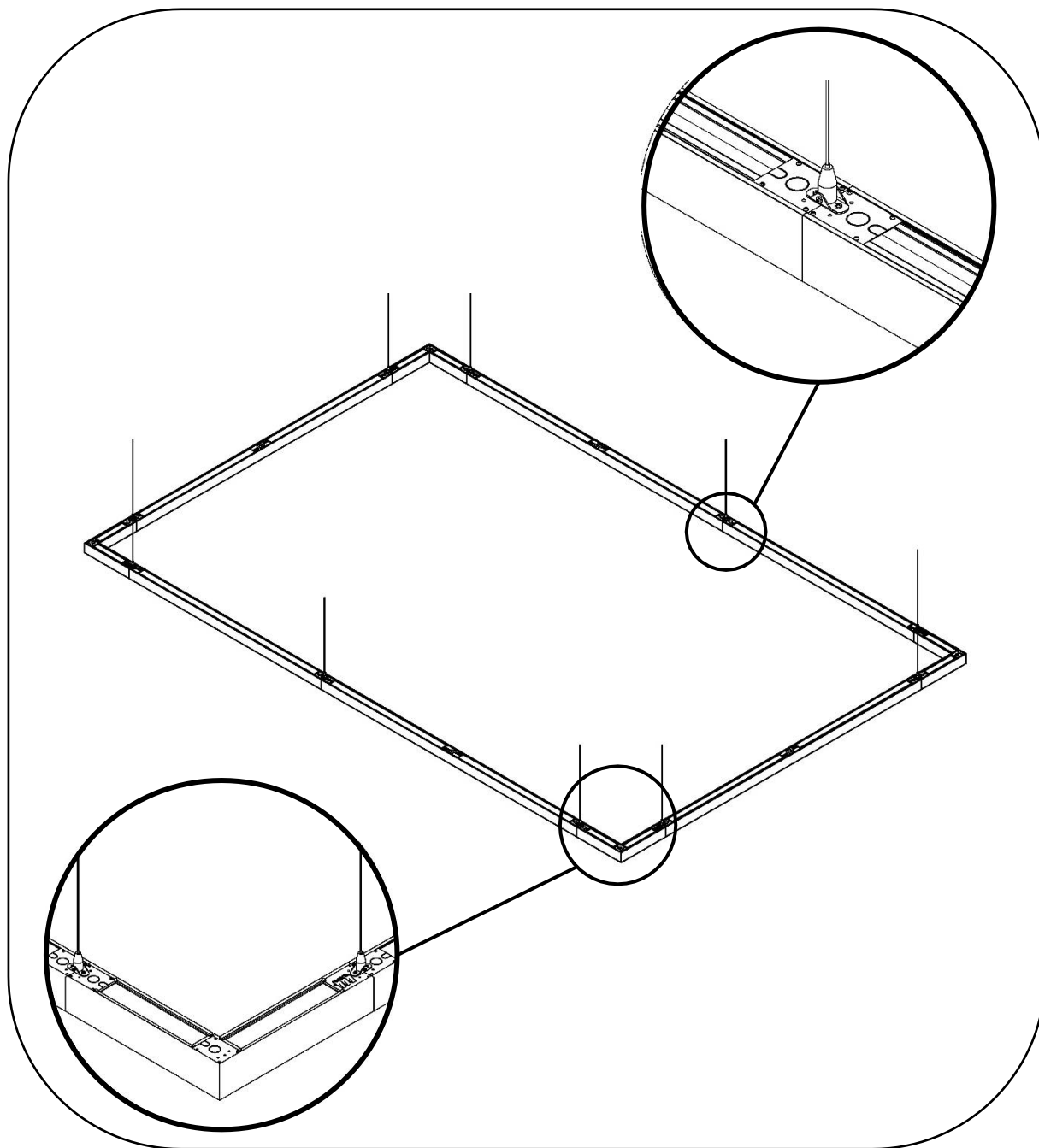
Gabarit de dimensions pour les installations rectangulaires



Attention : ERALUX n'est pas responsable de l'intégrité structurelle de toute structure de support.

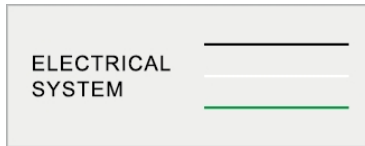
utilisés par les installateurs ou d'autres personnes, en ce qui concerne l'installation du produit.

Gabarit de dimensions pour les installations rectangulaires

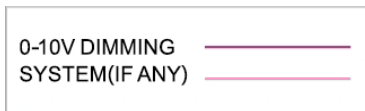


Attention : ERALUX n'est pas responsable de l'intégrité structurelle de toute structure de support.

utilisés par les installateurs ou d'autres personnes, en ce qui concerne l'installation du produit.

**ÉTAPES DE MONTAGE LINÉAIRES À DEL MULTIPLES**
**SCHÉMA DE  
CÂBLAGE**


Noir/ Brun= Hot/ Line  
Blanc/ Bleu= Neutre/  
Commun  
Vert/ Jaune= Masse



Violet= Signal 0-10V  
Rose= Neutre/ Référence

**Attention : ERALUX n'est pas responsable de l'intégrité structurelle de toute structure de support.**

**utilisés par les installateurs ou d'autres personnes, en ce qui concerne l'installation du produit.**