

LUMIÈRE LED LINÉAIRE

Linéaire architectural suspendu | Ouverture 2,5" | Direct/Indirect

Le SPT est un luminaire architectural linéaire à LED, conçu pour fournir un éclairage direct et indirect pour une ambiance homogène. Il offre une sélection d'options de diffuseurs, y compris des lentilles paraboliques, des lentilles tombantes et des lentilles murales. Nos luminaires linéaires permettent de réaliser des parcours continus, créant ainsi une conception d'éclairage unifiée qui améliore l'esthétique de n'importe quel environnement. Des conceptions personnalisées sont possibles ; formes X-T-L et conceptions en nid d'abeille.

Applications : Galeries d'art | Bureaux | Magasins de détail | Hôtellerie | Enseignement

	DATE	QTÉ	ACC. QTÉ	TYPE
PROJET				
PN				
ACCESSOIRES PN				
NOTES				

MENU DYNAMIQUE

Information de commande	Page 2
Dimensions	Page 6
Accessoires	Page 10
Données photométriques	Page 15

CARACTÉRISTIQUES TECHNIQUES

Tension d'entrée	120-277/347V
Facteur de puissance	>0.9
Distorsion harmonique totale	<20%
Gradation Page 4	Gradation 0-10V
IRC	IRC 80
CCT	<div style="display: flex; gap: 10px;"> <div style="border: 1px solid black; border-radius: 50%; width: 20px; height: 20px; background-color: yellow; display: flex; align-items: center; justify-content: center;">30K</div> <div style="border: 1px solid black; border-radius: 50%; width: 20px; height: 20px; background-color: lightgreen; display: flex; align-items: center; justify-content: center;">35K</div> <div style="border: 1px solid black; border-radius: 50%; width: 20px; height: 20px; background-color: lightblue; display: flex; align-items: center; justify-content: center;">40K</div> <div style="border: 1px solid black; border-radius: 50%; width: 20px; height: 20px; background-color: lightpurple; display: flex; align-items: center; justify-content: center;">50K</div> </div>
Efficacité	~125 lm/W ~1550 lm/pi
Longueur	2/3/4/6/8 pi
Puissance	30/40/50/75/100W
Plage de température ambiante	De -10°C à 40°C
Options de montage	
Finition de l'appareil	Noir Blanc Argent Poudre de canon
Conception sur mesure	Formes en X, L, T Courses en continu Formes hexagonales
Optique	Polycarbonate Lentille de chute Lavage de mur Persienne parabolique
Distribution	



CARACTÉRISTIQUES DU PRODUIT



CERTIFICATIONS DE PRODUITS



Produit qualifié par le Design Lights Consortium® (DLC). Toutes les versions de ce produit peuvent ne pas être qualifiées DLC. Veuillez consulter la liste des produits qualifiés DLC sur le site www.designlights.org/QPL pour vérifier quelles versions sont qualifiées" [page 4](#)

GARANTIE DU SYSTÈME - 5 ANS

Eralux garantit les pilotes, les LED et les cartes défectueuses pendant 5 ans à compter de la date d'achat. Cette garantie n'est valable que si l'appareil est installé et utilisé conformément aux guides d'installation et aux spécifications. En cas de défaut, Eralux enverra gratuitement les pilotes et les cartes avec des instructions de remplacement complètes ainsi que des instructions sur le retour des pièces défectueuses à Eralux.

ENTRETIEN DU LUMEN - L85 à 50 000 heures

Prévu pour un rendement lumineux initial de 85 % à 50 000 heures de fonctionnement, à une température ambiante de 25°C, conformément aux directives publiées par l'Illuminating Engineering Society (IES).

LUMIÈRE LED LINÉAIRE

Linéaire architectural suspendu | Ouverture 2,5" | Direct/Indirect



GUIDE DE COMMANDE

AE-SF-SPTCA			010	
AE-SF-SPTCA ERALUX SPT Linéaire architectural suspendu 70 % de distribution directe et 30 % de distribution indirecte Tension d'entrée 120-277/347V	2 30 2 pi 20/30W Jusqu'à 3929lm total 3 40 3 pi 30/40W Jusqu'à 5000lm total 4 50 4 pi 30/40/50W Jusqu'à 6257lm total 5 50 5 pi 30/40/50W Jusqu'à 6257lm total 6 75 6 pi 50/60/75W Jusqu'à 10012lm total 8 100 8 pi 60/80/100W Jusqu'à 12515lm total C Incrément de longueur continue de 2pi ¹ (Sélectionnez ou tapez la longueur puis cliquez sur "C")	30/35/40² 3000/3500/4000K sélectionnable 30/40/50 3000/4000/5000K sélectionnable	010 0-10V	WH-GB Blanc BK-GB Noir SV-GB³ Argent GN-GB³ Poudre à canon

Famille	Longueur Puissance	C CT	Contrôle	Finition
[BLANK] Pas d'option LDE1³ Fondu au noir jusqu'à 1 %. EMBB⁴ Batterie de secours 1DIM⁵ 1% de gradation	-UP -U18 -PH -PH18	[BLANK] Cache de plafond -C	[BLANK] -W18	[BLANK] Polycarbonate standard -P Prime Parabolique argent -SP Ombre à paupières Noir parabolique -DL 0.5" de chute -WW Lavage de mur

Option	Cordon d'alimentation	Cache de plafond	Câble d'avion	Diffuseur
--------	-----------------------	------------------	---------------	-----------

VOIR CI-DESSOUS LA DESCRIPTION DÉTAILLÉE DU KIT DE SUSPENSION

-UP	Cordon d'alimentation de 8 pi 120-277V Câble d'avion de 8 pi ⁶	-U18-W18	Cordon d'alimentation de 18 pi 120-277V Câble d'avion de 18 pi
-UP-C	Cordon d'alimentation de 8 pi 120-277V Câble d'avion de 8 pi ⁶ 2 pièces de caches de plafond de 5 po	-PU18-C-W18	Cordon d'alimentation de 18 pi 120-277V Câble d'avion de 18 pi 2 pièces de caches de plafond de 5 po
-PH	Cordon d'alimentation de 8 pi 120-347V Câble d'avion de 8 pi ⁶	-PH18-W18	Cordon d'alimentation de 18 pi 120-347V Câble d'avion de 18 pi
-PH-C	Cordon d'alimentation de 8 pi 120-347V Câble d'avion de 8 pi ⁶ 2 pièces de caches de plafond de 5 po	-PH18-C-W18	Cordon d'alimentation de 18 pi 120-347V Câble d'avion de 18 pi 2 pièces de caches de plafond de 5 po

NOTES

- Le réglage CCT par défaut est de 3500K mais peut être modifié sur demande avant l'expédition.
- Disponible uniquement avec des diffuseurs en polycarbonate.
- LDE1 est un pilote Lutron Hi-lume EcoSystem avec Soft-on. Il nécessite une sélection de couleur si ce n'est pas le CCT par défaut, 3500K.
- L'option EMBB est disponible en 120-277V uniquement.
- 1DIM disponible uniquement en 120-277V, uniquement pour 4,5,6,8 pieds.
- Câble d'avion de 8 pi doit être commandé séparément.

ATTENTION

- Si plusieurs appareils sont connectés à la même ligne de gradation 0-10V, un contrôleur 0-10V doit être envisagé pour permettre une gradation cohérente entre les appareils. Dans le cas contraire, la gradation et le comportement des appareils ne seront pas cohérents. Il n'est pas recommandé d'utiliser un seul interrupteur pour contrôler plusieurs appareils simultanément.
- Maximum de 300 W par point d'alimentation suspendue.

LUMIÈRE LED LINÉAIRE

Linéaire architectural suspendu | Ouverture 2,5" | Direct/Indirect



GUIDE DE COMMANDE - CONCEPTION PERSONNALISÉE

AE-SF-SPT-						
AE-SF-SPT- ERALUX SPT Linéaire architectural suspendu	Spécifiez la dimension de S1 (Sélectionnez ou tapez la longueur)	- Spécifiez la dimension de S2 (Sélectionnez ou tapez la longueur)	-R Forme rectangulaire -L Forme en L -T Forme en T -X Forme en X -HEX Forme hexagonale Incrément de 2 pieds	30/35/40¹ 3000/3500/4000K sélectionnable 30/40/50 3000/4000/5000K sélectionnable	-010 0-10V	WH-GB Blanc BK-GB Noir

Famille	Face 1	Face 2	Conception	CCT	Contrôles	Finition
Rectangle			Forme en X	Forme en L	Forme en T	Hexagone
Pour le carré, S1 est égal à S2. S1 & S2 ≥ 2pi			Côtés symétriques	Pour des côtés égaux, S1 est égal à S2.	Côtés symétriques	Pour l'hexagone, tous les côtés sont égaux à S1 ≥ 2pi

NOTES

- Disponible uniquement avec des diffuseurs de lentilles en polycarbonate.
- Pour des conceptions plus complexes, contactez l'usine.
- Les dimensions précises seront fournies par l'usine sur demande ou se référez aux dimensions à la page 6.



GUIDE DE COMMANDE - Gradation TRIAC

AE-SF-SPTCA			-TRI	
ERALUX SPT Linéaire architectural suspendu	2 15 2 pi 20W 3,150lm 4 40 4 pi 40W 5,250lm 8 80 8 pi 80W 10,500lm	30 3000K 35 3500K 40 4000K	-TRI Gradation TRIAC	-WH Blanc -BK Noir
Famille	Longueur Puissance	CCT	Contrôles	Finition

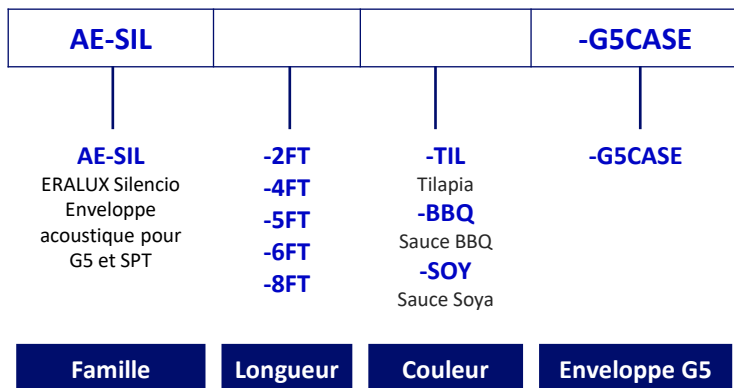
ATTENTION :

- Si plusieurs appareils sont connectés à la même ligne de gradation 0-10V, un contrôleur 0-10V doit être envisagé pour permettre une gradation cohérente entre les appareils. Dans le cas contraire, la gradation et le comportement des appareils ne seront pas cohérents. Il n'est pas recommandé d'utiliser un seul interrupteur pour contrôler plusieurs appareils simultanément.
- Maximum de 300 W par point d'alimentation suspendue.

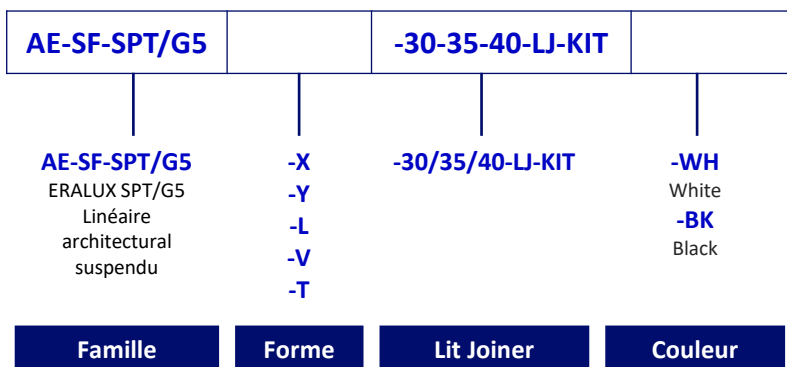
LUMIÈRE LED LINÉAIRE

Linéaire architectural suspendu | Ouverture 2,5" | Direct/Indirect

GUIDE DE COMMANDE – ENVELOPPE ACOUSTIQUE



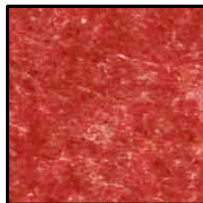
GUIDE DE COMMANDE – LIT JOINER



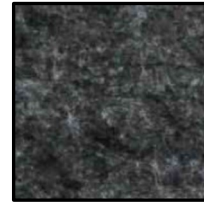
Couleurs de enveloppe acoustique



TILAPIA – #8E8C8C



SAUCE BBQ – #CB4147



SAUCE SOYA – #454545

- NOTES**
- Référez-vous à la page 6 pour les dimensions de la luminaire avec l'enveloppe acoustique.
 - Référez-vous à la fiche technique de Silencio pour plus d'information. (Couleurs inscrit sur la fiche technique Silencio ne sont PAS offertes pour G5/SPT)

LUMIÈRE LED LINÉAIRE

Linéaire architectural suspendu | Ouverture 2,5" | Direct/Indirect

SORTIE LUMINEUSE

LONGUEUR	EFFICACITÉ	PUISSANCE DE SORTIE	SORTIE DIRECTE	PRODUCTION INDIRECTE	
2 pi	Moyenne ~125 lm/W ~1550 lm/pi	20/30 watts commutable	20W 2500 lm	14W 1750 lm	6W 750 lm
			30W 3750 lm	21W 2625 lm	9W 1125 lm
4 pi		30/40/50 watts commutable	30W 3750 lm	21W 2625 lm	9W 1125 lm
			40W 5000 lm	28W 3500 lm	12W 1500 lm
			50W 6250 lm	35W 4375 lm	15W 1875 lm
6 pi		50/60/75 watts commutable	50W 6250 lm	35W 4375 lm	15W 1875 lm
			60W 7500 lm	42W 5250 lm	18W 2250 lm
			75W 10000 lm	56W 7000 lm	24W 3000 lm
8 pi	70/85/100 watts commutable	60W 7500 lm	42W 5250 lm	18W 2250 lm	
		80W 10000 lm	56W 7000 lm	24W 3000 lm	
		100W 12500 lm	70W 8750 lm	30W 3750 lm	

MODÈLE DLC



MODÈLE DLC	ID PRODUIT
AE-SF-SPTCA23030-35-40010YY-GB	S-CQBS3J
AE-SF-SPTCA45030-35-40010YY-GB	S-OTKXJP
AE-SF-SPTCA810030-35-40010YY-GB	S-IZ25K3

LISTE DE COMPATIBILITÉ DES GRADATEURS

Gradation 0-10V

MARQUE	MODÈLE	MARQUE	MODÈLE
LEVITON	IP710-LFZ	LEGRAND	RH4FBL3PTC
	DS710	EATON	WBSD-010SLD
LUTRON	DVS7V-WH	HUBBLE	LHDIRS3N
	MS-Z101		

LUMIÈRE LED LINÉAIRE

Linéaire architectural suspendu | Ouverture 2,5" | Direct/Indirect

DIMENSIONS

Luminaire

TAILLE	VUE DE DESSUS/DE DESSOUS	VUE LATÉRALE
2 pi		
4 pi		
5 pi		
6 pi		
8 pi		

LUMIÈRE LED LINÉAIRE

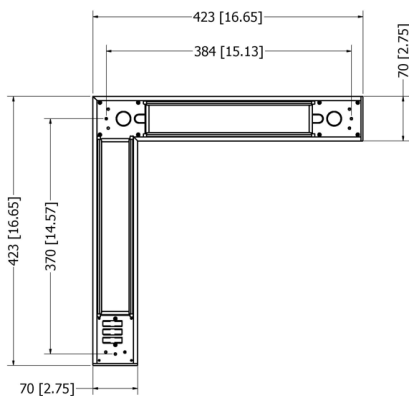
Linéaire architectural suspendu | Ouverture 2,5" | Direct/Indirect

DIMENSIONS

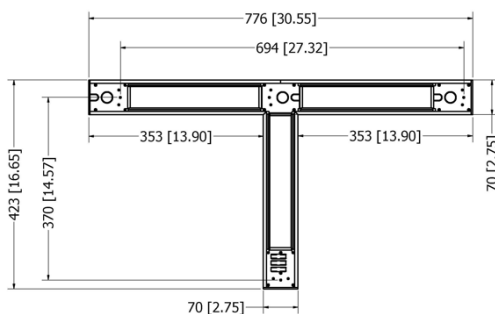
Conception sur mesure

FORMES

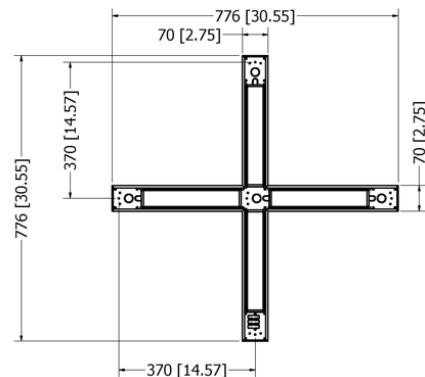
FORME EN L
AE-SF-SPT-1-1-L



FORME EN T
AE-SF-SPT-1-1-T

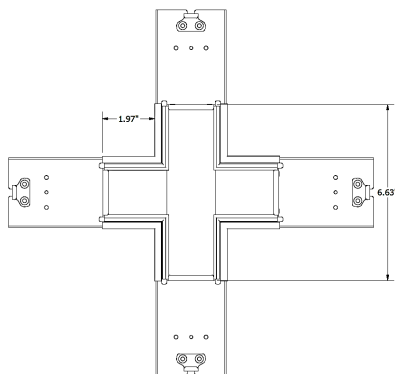


FORME EN X
AE-SF-SPT-1-1-X

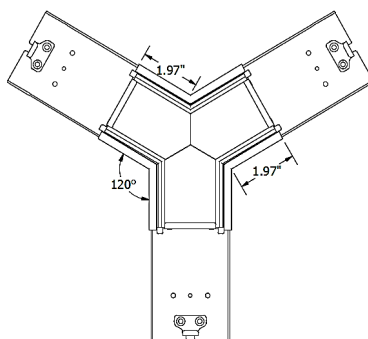


JOINERS LIT

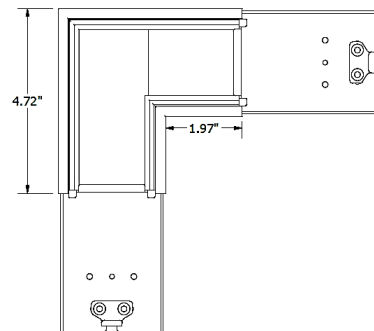
X-JOINER



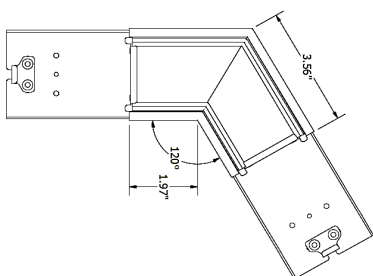
Y-JOINER



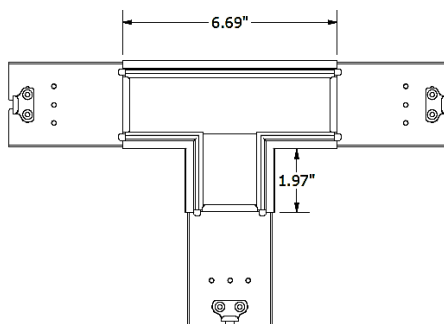
L-JOINER



V-JOINER



T-JOINER

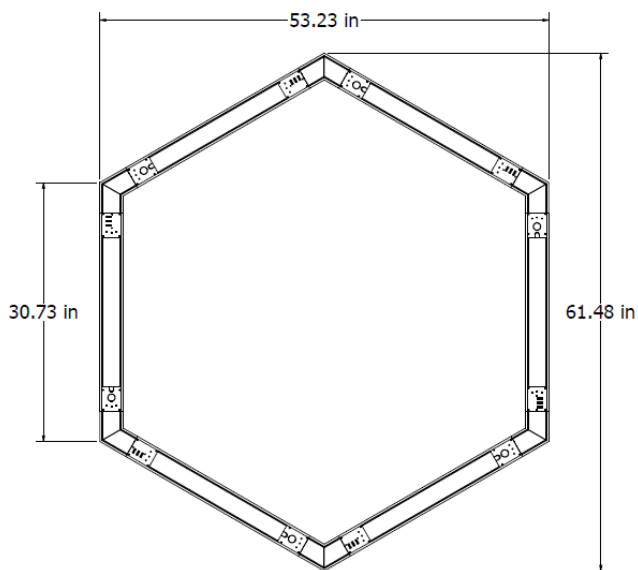


DIMENSIONS

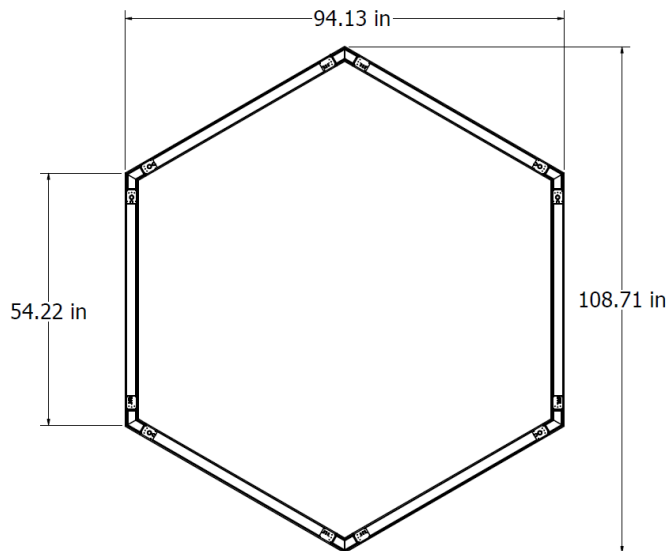
Formes hexagonales

Dimensions hexagonales

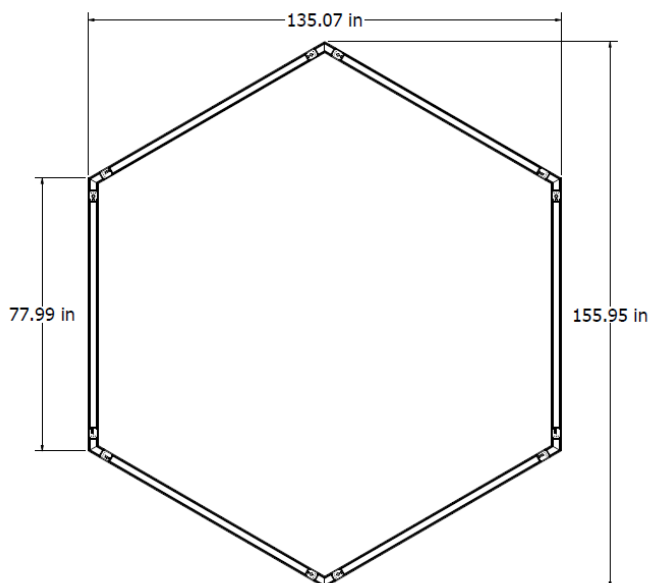
2 pi



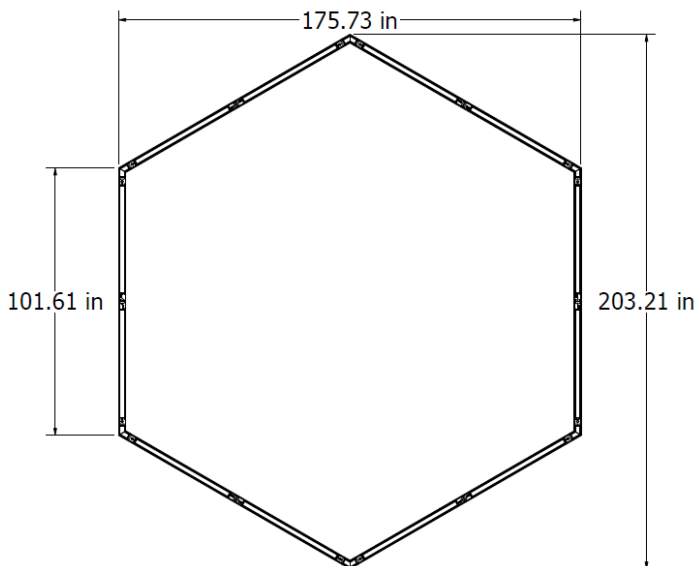
4 pi



6 pi



8 pi



LUMIÈRE LED LINÉAIRE

Linéaire architectural suspendu | Ouverture 2,5" | Direct/Indirect

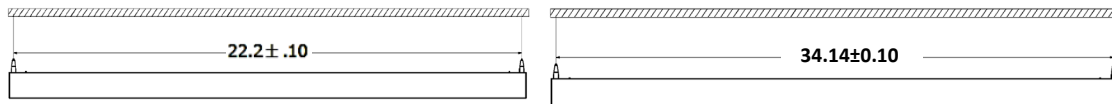
SCHÉMA DE PERÇAGE

TAILLE

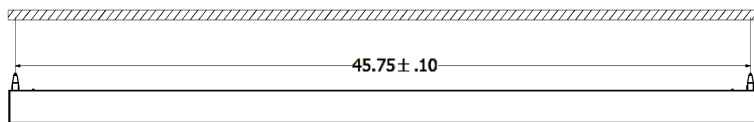


INSTALLATION AUTONOME

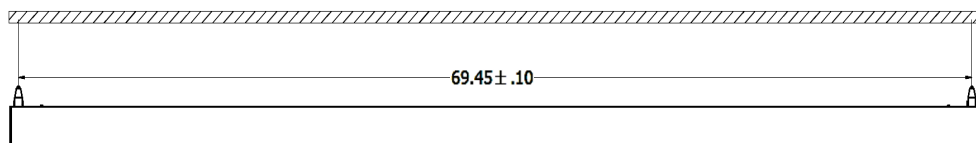
2 pi



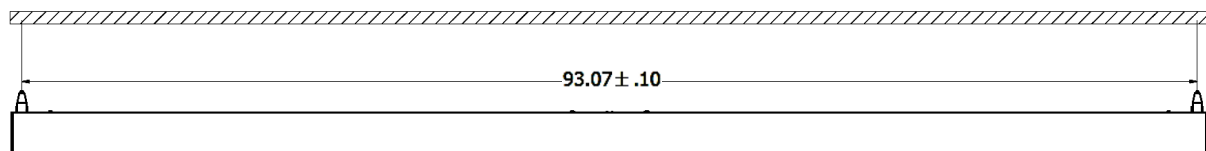
4 pi



6 pi



8 pi

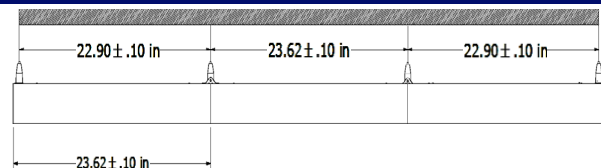


TAILLE

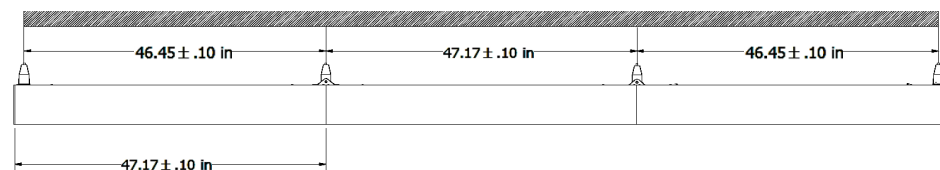


INSTALLATION EN CONTINU

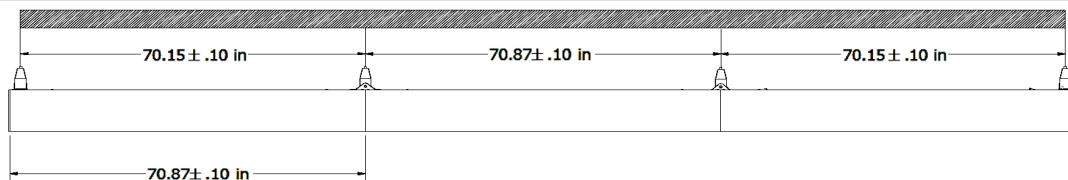
2 pi



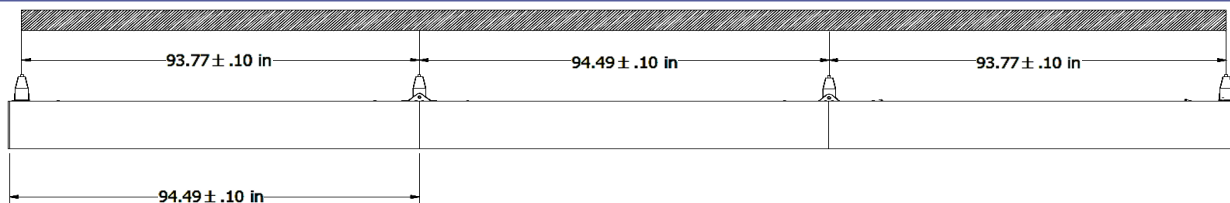
4 pi



6 pi



8 pi



LUMIÈRE LED LINÉAIRE

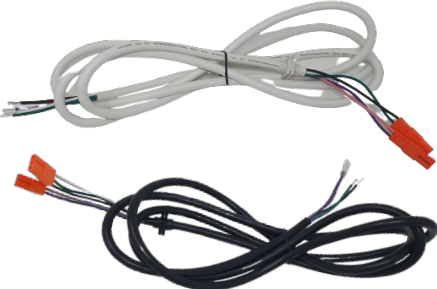
Linéaire architectural suspendu | Ouverture 2,5" | Direct/Indirect

ACCESSOIRES

POUR SUSPENSION

À commander séparément si nécessaire.


CORDON D'ALIMENTATION

CODE DE COMMANDE	DESCRIPTION	IMAGE
AE-SF-PWRCORD-WH AE-SF-PWRCORD-BK	Cordon d'alimentation blanc/noir de 8 pieds avec une tension d'entrée de 120-277V	
AE-SF-PWRCORD-WH-18FT AE-SF-PWRCORD-BK-18FT	Cordon d'alimentation blanc/noir de 18 pieds avec une tension d'entrée de 120-277V	
AE-SF-PWRCORD-HV-WH AE-SF-PWRCORD-HV-BK	Cordon d'alimentation blanc/noir de 8 pieds avec une tension d'entrée de 120-347V	
AE-SF-PWRCORD-HV-WH-18FT AE-SF-PWRCORD-HV-BK-18FT	Cordon d'alimentation blanc/noir de 18 pieds avec une tension d'entrée de 120-347V	

CACHE DE PLAFOND

CODE DE COMMANDE	DESCRIPTION	IMAGE
AE-SF-CANOPY-WH-5IN AE-SF-CANOPY-BK-5IN	2 pièces par ensemble blanc / noir cache de plafond de 5 po de diameter et 0.8 po d'épaisseur Un pour le cordon d'alimentation/câble d'avion et un pour le câble d'avion	
AE-SF-CANOPY-WH-5IN-SUSP AE-SF-CANOPY-BK-5IN-SUSP	1 pièce blanc / noir 5" cache de plafond de 5 po de diameter et 0.8 po d'épaisseur	
AE-SF-CANOPY-WH-ELITE AE-SF-CANOPY-BK-ELITE	2 pièces par ensemble blanc / noir cache de plafond de 5 po de diameter et 0.3 po d'épaisseur Un pour le cordon d'alimentation/câble d'avion et un pour le câble d'avion	

CÂBLE D'AVION

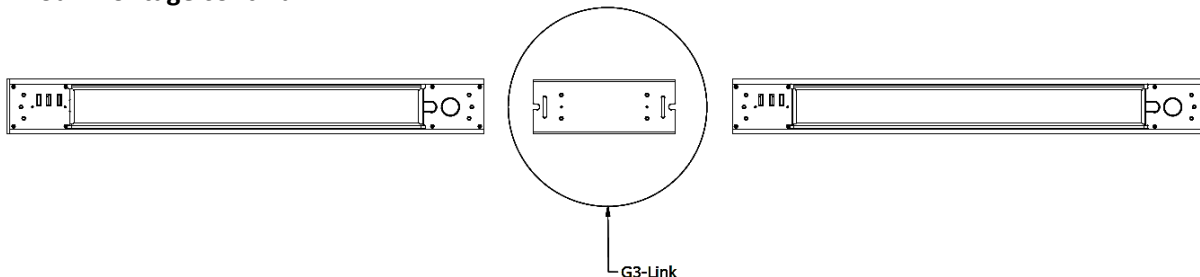
CODE DE COMMANDE	DESCRIPTION	IMAGE
AE-SF-G5/SPT-WIRE-8FT	Câble d'avion de 8 pi 2 pièces par ensemble 1 ensemble / luminaire	
AE-SF-G5/SPT-WIRE-18FT	Câble d'avion de 18 pi 2 pièces par ensemble 1 ensemble / luminaire	

LUMIÈRE LED LINÉAIRE

Linéaire architectural suspendu | Ouverture 2,5" | Direct/Indirect

ACCESSOIRES

Pour montage continu



G3-LINK

CODE DE COMMANDE

AE-SF-G3-LINK

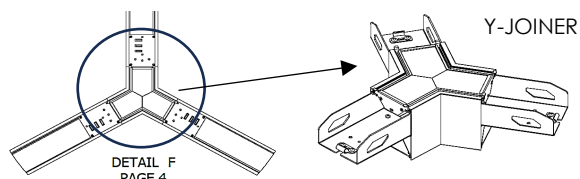
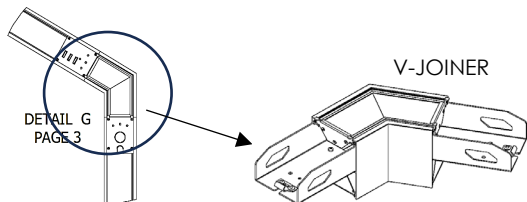
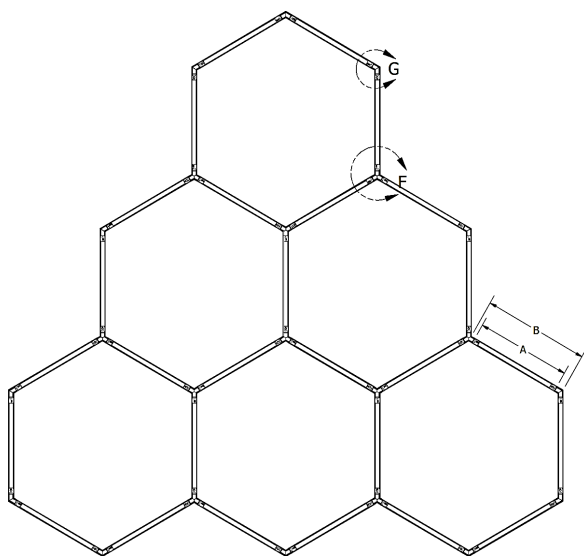
DESCRIPTION

Raccordement mécanique sans soudure pour des trajets continus

Prévenir les fuites de lumière

Installation facile

Pour le design en nid d'abeille | Lit Joiners



JOINERS LIT

CODE DE COMMANDE

DESCRIPTION

Famille	Forme	CCT	Finition	DESCRIPTION
AE-SF-SPT/G5	-V	-30/35/40	-LJ-KIT-WH	Connexion mécanique sans soudure pour les conceptions personnalisées
	-X			Prévenir les fuites de lumière
	-T	-30/40/50	-LJ-KIT-BK	Installation facile
	-L			

LUMIÈRE LED LINÉAIRE

Linéaire architectural suspendu | Ouverture 2,5" | Direct/Indirect

ACCESSOIRES

Enveloppe acoustique

Commandé séparément, si besoin.

Présentons l'enveloppe acoustique de la série SILENCIO pour les luminaires linéaires architecturaux ERALUX. Conçue pour améliorer la qualité sonore et réduire le bruit dans les environnements bruyants, la série SILENCIO intègre des matériaux insonorisants avancés, garantissant des performances acoustiques optimales pour les espaces tels que les bureaux, les salles de conférence et les open spaces. Ces panneaux sont fixés au boîtier linéaire, offrant une esthétique élégante et moderne tout en atténuant efficacement le bruit ambiant. Facile à installer à l'aide d'adhésifs, la série SILENCIO offre une solution polyvalente et efficace pour créer des espaces plus calmes et plus confortables.

CARACTÉRISTIQUES DE COMBUSTION EN SURFACE

INDICE DE PROPAGATION DES FLAMMES (FSI)

15

INDICE DE FUMÉE DÉVELOPPÉE (SDI)

40

CLASSIFICATION ASTM E84 (INDICE D'INFLAMMABILITÉ)

CLASSE A
(Classe d'inhibition de la flamme la plus élevée)

SPECIFICATIONS TECHNIQUES

MATÉRIEL

100% Fibre de polyester

COEFFICIENT DE RÉDUCTION DE BRUIT (NRC)

0.80



LUMIÈRE LED LINÉAIRE

Linéaire architectural suspendu | Ouverture 2,5" | Direct/Indirect

OPTIONS DE DIFFUSION

Lentille de chute

Code

AE-SF-G5/SPT-Lentille de chute - 0,5
pouce-XFT-WHAE-SF-G5/SPT-Lentille de chute - 0,5
pouce-XFT-BK

(X=2, 4, 6 ou 8)

Description

Les lentilles en polycarbonate givré très durables offrent un éclairage latéral avec des coins nets visibles de loin.

Cette lentille en forme de goutte donne un aspect 3D à la lumière qui animera votre espace et élargira la portée de la lumière environnante.

La lentille de chute est disponible pour toutes les tailles continues : 2pi, 4pi, 5pi, 6pi et 8pi. Et pour les finitions blanches et noires.

23% de lumens en moins. Epaisseur de 0,5".

Photos



Lentille de lavage mural

Code

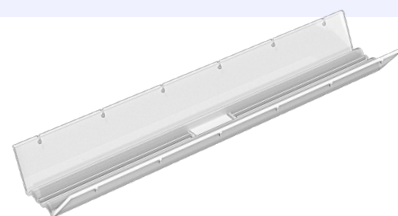
AE-SF-G5/SPT-XFT-WW-KIT-WH
AE-SF-G5/SPT-XFT-WW-KIT-BK

(X=2, 4, 5, 6 ou 8)

Description

La lentille de lavage mural est un dispositif dans lequel le luminaire est généralement positionné à au moins 12 pouces du mur pour améliorer la douceur d'un mur en éliminant les ombres ou pour mettre en valeur un mur afin de créer un intérêt visuel. La lentille de lavage mural est disponible pour toutes les tailles continues : 2pi, 4pi, 5pi, 6pi et 8pi. Elle est également disponible en blanc et en noir.

Photos



Objectif principal

Description

Le Prime est doté d'une lame parabolique argentée qui offre une excellente protection contre la lumière et une texture visuelle attrayante et nette. Sa lame parabolique, associée à des réflecteurs latéraux, dirige efficacement la lumière, améliorant ainsi la luminosité et l'efficacité des applications d'éclairage.

L'aspect moderne et épuré de ces produits les rend adaptés aux espaces contemporains.

Efficacité ~90Lm/W & UGR : 13.9 - 15.7

Prime est disponible pour toutes les tailles continues : 2pi, 4pi, 5pi, 6pi et 8pi. Et pour les finitions blanches et noires.

Photos



Objectif principal d'ombre

Description

Le Prime Shadow est doté d'une lame parabolique noire qui offre une excellente protection contre la lumière et une texture visuelle attrayante et nette. Sa lame parabolique noire et ses réflecteurs latéraux réduisent efficacement l'éblouissement en absorbant plus de lumière.

Les persiennes noires peuvent créer une esthétique plus dramatique ou industrielle, s'adaptant bien à des contextes de conception spécifiques.

Efficacité ~55Lm/W & UGR : 18.3 - 20.4

Prime shadow est disponible pour toutes les tailles continues : 2pi, 4pi, 5pi, 6pi et 8pi. Et pour les finitions blanches et noires.

Photos



LUMIÈRE LED LINÉAIRE

Linéaire architectural suspendu | Ouverture 2,5" | Direct/Indirect

CONTRÔLES

PILOTE DE LED D'URGENCE (BLD-YTXXD-XXX)

BLD-YT08D-XXX

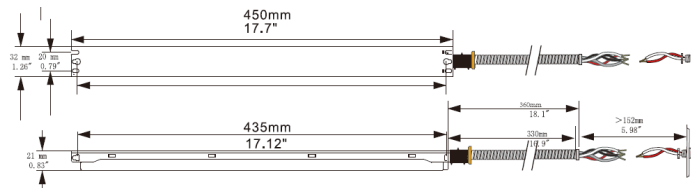
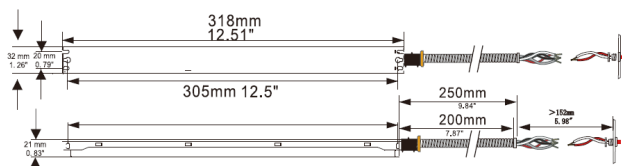
BLD-YT15D-XXX



Le pilote de secours à LED de la série BLD-YTXXD-XXX est homologué UL pour les installations sur le terrain et en usine. Il passe en mode d'urgence en cas de panne de courant, fournissant jusqu'à 90 minutes d'éclairage. Avec une batterie, un chargeur et un convertisseur intégrés, il fournit une puissance constante de 8 ou 15 W à 30-60 VDC. Sa forme fine est idéale pour une utilisation dans les luminaires linéaires à LED.

CARACTÉRISTIQUES TECHNIQUES

Tension d'entrée	100-347Vac
Puissance de la fréquence	50/60HZ
Tension de sortie	30-60VDC
Puissance de sortie	8W 15W
Température ambiante	0°C à 50°C
	30°F à 122°F
Installation	Intégré



CAPTEUR D'OCCUPATION

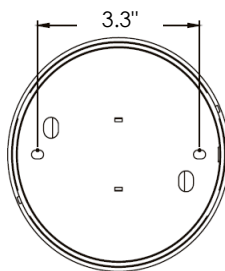
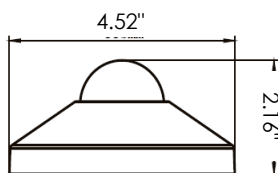
Commandé(s) séparément, installé(s) sur place

NUMÉRO DE PIÈCE DESCRIPTION

AE-CT-DT806	Detecta - Détecteur de présence
RC102	Télécommande RC102

CARACTÉRISTIQUES TECHNIQUES

Tension d'entrée	120-277 Vac
Puissance de la fréquence	50/60HZ
Charge nominale	A 120 Vac 800W
	A 277 Vac 1200W
Plage de détection	3-10 mètres
	9,8 - 32,8 pieds
Puissance en veille	~0.9W
Réglage de la durée	10 sec à 30 min
Contrôle de la lumière	10-2 000LUX
Installation	Montage au plafond



LUMIÈRE LED LINÉAIRE

Linéaire architectural suspendu | Ouverture 2,5" | Direct/Indirect

DONNÉES PHOTOMÉTRIQUES

NUMÉRO DE PIÈCE		RÉSUMÉ DES LUMENS ZONAUX			INTENSITÉ LUMINEUSE POLAIRE	DISTRIBUTION DES CÔNES			
AE-SF-SPTCA23030/35/40010		Zone	Lumens	% Fixture	Lumière directe / indirecte	Faisceau central Fc		Largeur du faisceau	
Puissance	30W	0-20°	342.94	8.6		1.7ft	328 fc	4.7 ft	4.5 ft
CCT	4000K	0-30°	721.35	18.1		3.3ft	87.1 fc	9.2 ft	8.8 ft
Distribution	120°	0-40°	1165.69	29.3		5.0ft	37.9 fc	13.9 ft	13.4 ft
Longueur	2pi	0-60°	2008.67	50.4		6.7ft	21.1 fc	18.6 ft	17.9 ft
		0-80°	2477.47	62.2		8.3ft	13.8 fc	23.1 ft	22.2 ft
		0-90°	2585.29	64.9	10.0ft	9.48 fc	27.8 ft	26.8 ft	
						■ Vert. Spread: 108.6° ■ Horiz. Spread: 106.4°			

NUMÉRO DE PIÈCE		RÉSUMÉ DES LUMENS ZONAUX			INTENSITÉ LUMINEUSE POLAIRE	DISTRIBUTION DES CÔNES			
AE-SF-SPTCA45030/35/40010		Zone	Lumens	% Fixture	Lumière directe / indirecte	Faisceau central Fc		Largeur du faisceau	
Puissance	50W	0-20°	595.68	9.3		1.7ft	569 fc	4.8 ft	4.6 ft
CCT	4000K	0-30°	1254.00	19.5		3.3ft	151 fc	9.3 ft	8.9 ft
Distribution	120°	0-40°	2030.56	31.6		5.0ft	65.8 fc	14.2 ft	13.5 ft
Longueur	4pi	0-60°	3528.07	54.9		6.7ft	36.6 fc	19.0 ft	18.0 ft
		0-80°	4370.63	68.0		8.3ft	23.9 fc	23.5 ft	22.3 ft
		0-90°	4472.68	69.6	10.0ft	16.4 fc	28.3 ft	26.9 ft	
						■ Vert. Spread: 109.5° ■ Horiz. Spread: 106.7°			

NUMÉRO DE PIÈCE		RÉSUMÉ DES LUMENS ZONAUX			INTENSITÉ LUMINEUSE POLAIRE	DISTRIBUTION DES CÔNES			
AE-SF-SPTCA67530/35/40010		Zone	Lumens	% Fixture	Lumière directe / indirecte	Faisceau central Fc		Largeur du faisceau	
Puissance	75W	0-20°	953.10	9.3		1.7ft	910 fc	4.8 ft	4.6 ft
CCT	4000K	0-30°	2006.40	19.5		3.3ft	242 fc	9.3 ft	8.9 ft
Distribution	120°	0-40°	3248.89	31.6		5.0ft	105 fc	14.2 ft	13.5 ft
Longueur	6pi	0-60°	5644.91	54.9		6.7ft	58.6 fc	19.0 ft	18.0 ft
		0-80°	6993.01	68.0		8.3ft	38.2 fc	23.5 ft	22.3 ft
		0-90°	7156.29	69.6	10.0ft	26.3 fc	28.3 ft	26.9 ft	
						■ Vert. Spread: 109.5° ■ Horiz. Spread: 106.7°			

NUMÉRO DE PIÈCE		RÉSUMÉ DES LUMENS ZONAUX			INTENSITÉ LUMINEUSE POLAIRE	DISTRIBUTION DES CÔNES			
AE-SF-SPTCA810030/35/40010		Zone	Lumens	% Fixture	Lumière directe / indirecte	Faisceau central Fc		Largeur du faisceau	
Puissance	100W	0-20°	1191.37	9.3		1.7ft	1138 fc	4.8 ft	4.6 ft
CCT	4000K	0-30°	2507.99	19.5		3.3ft	302 fc	9.3 ft	8.9 ft
Distribution	120°	0-40°	4061.11	31.6		5.0ft	132 fc	14.2 ft	13.5 ft
Longueur	8pi	0-60°	7056.14	54.9		6.7ft	73.2 fc	19.0 ft	18.0 ft
		0-80°	8741.27	68.0		8.3ft	47.7 fc	23.5 ft	22.3 ft
		0-90°	8945.36	69.6	10.0ft	32.9 fc	28.3 ft	26.9 ft	
						■ Vert. Spread: 109.5° ■ Horiz. Spread: 106.7°			

LUMIÈRE LED LINÉAIRE

Linéaire architectural suspendu | Ouverture 2,5" | Direct/Indirect

DONNÉES PHOTOMÉTRIQUES - DIFFUSEUR

NUMÉRO DE PIÈCE		RÉSUMÉ DES LUMENS ZONAUX			INTENSITÉ LUMINEUSE POLAIRE	DISTRIBUTION DES CÔNES			
AE-SF-SPTCA44030/35/40X-DL		Zone	Lumens	% Fixture	Lumière directe	Faisceau central Fc	Largeur du faisceau		
Puissance	40W	0-20°	420.45	11.9		2.5ft	186 fc	6.5 ft	7.2 ft
CCT	4000K	0-30°	882.52	24.9		5.0ft	46.6 fc	12.9 ft	14.5 ft
Distribution	120°	0-40°	1428.38	40.4		7.5ft	20.7 fc	19.4 ft	21.7 ft
Longueur	4pi	0-60°	2493.86	70.5		10.0ft	11.6 fc	25.8 ft	28.9 ft
LENTILLES DROP		0-80°	3150.06	89.0		12.5ft	7.45 fc	32.3 ft	36.2 ft
		0-90°	3267.17	92.3		15.0ft	5.17 fc	38.7 ft	43.4 ft
							■ Vert. Spread: 104.5° ■ Horiz. Spread: 110.7°		
AE-SF-SPTCA45030/35/40X-WW		Zone	Lumens	% Fixture	Lumière directe	Faisceau central Fc	Largeur du faisceau		
Puissance	50W	0-20°	931.99	13.4		2.5ft	347 fc	3.5 ft	1.4 ft
CCT	4000K	0-30°	2174.46	31.3		5.0ft	86.8 fc	6.9 ft	2.8 ft
Distribution	120°	0-40°	3457.33	49.8		7.5ft	38.6 fc	10.4 ft	4.1 ft
Longueur	4pi	0-60°	4537.37	65.3		10.0ft	21.7 fc	13.9 ft	5.5 ft
LENTILLE LAVAGE MURAL		0-80°	4827.69	69.5		12.5ft	13.9 fc	17.3 ft	6.9 ft
						15.0ft	9.65 fc	20.8 ft	8.3 ft
							■ Vert. Spread: 69.5° ■ Horiz. Spread: 30.9°		
AE-SF-SPTCA44030/35/40X-P		Zone	Lumens	% Fixture	Lumière directe	Faisceau central Fc	Largeur du faisceau		
Puissance	40W	0-20°	967.59	27.6		2.5ft	178 fc	7.2 ft	6.9 ft
CCT	4000K	0-30°	1905.45	54.4		5.0ft	44.5 fc	14.4 ft	13.8 ft
Distribution	120°	0-40°	2736.19	78.2		7.5ft	19.8 fc	21.7 ft	20.7 ft
Longueur	4pi	0-60°	3454.72	98.7		10.0ft	11.1 fc	28.9 ft	27.6 ft
LENTILLE PRIME		0-80°	3483.38	99.5		12.5ft	7.11 fc	36.1 ft	34.5 ft
		0-90°	3485.56	99.6		15.0ft	4.94 fc	43.3 ft	41.5 ft
							■ Vert. Spread: 110.6° ■ Horiz. Spread: 108.2°		
AE-SF-SPTCA44030/35/40X-PS		Zone	Lumens	% Fixture	Lumière directe	Faisceau central Fc	Largeur du faisceau		
Puissance	40W	0-20	523.96	23.4		2.5ft	233 fc	3.1 ft	5.1 ft
CCT	4000K	0-30	1069.19	47.8		5.0ft	58.4 fc	6.3 ft	10.3 ft
Distribution	120°	0-40	1601.34	71.6		7.5ft	25.9 fc	9.4 ft	15.4 ft
Longueur	4ft	0-60	2178.89	97.4		10.0ft	14.6 fc	12.5 ft	20.5 ft
LENTILLE PRIME OMBRE		0-80	2230.17	99.7		12.5ft	9.34 fc	15.6 ft	25.6 ft
		0-90	2231.01	99.8		15.0ft	6.49 fc	18.8 ft	30.8 ft
							■ Vert. Spread: 64.0° ■ Horiz. Spread: 91.5°		

LUMIÈRE LED LINÉAIRE

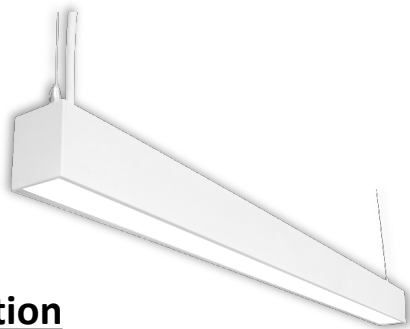
Linéaire architectural suspendu | Ouverture 2,5" | Direct/Indirect

RÉSUMÉ



Conception innovante

- Boîtier en aluminium extrudé pour une meilleure dissipation de la chaleur.
- Lentille en polycarbonate très durable et à haute transmission.



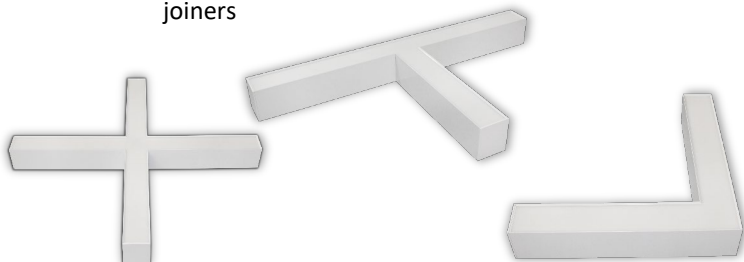
Distribution

- 70 % de lumière directe et 30 % de lumière indirecte.
- Angle de rayonnement de 120°.



Conception sur mesure

- Objectif continu ; incrément de 2'
- Formes L, T, X et rectangulaires
- Conception de nids d'abeilles à l'aide de Lit joiners



Diffuseurs

- Lentille en polycarbonate
- Lentille de lavage mural
- Lentille de chute de 0,5 pouce
- Parabole noire/argentée



Plusieurs options

- Quatre longueurs standard disponibles : 2, 4, 6 et 8 pieds.
- Trois options de commutation CCT et de réglage de la puissance.
- Finitions en noir, blanc, argent et poudre de canon.



Montages disponibles

- Suspendu.
- Montage mural (voir la fiche technique du montage mural)



Caractéristiques

- Option de gradation à 1%
- Lutron Hi-lume Ecosystem driver with Soft-on



Tests et certifications

