

LOKI 2

eralux®

ÉCLAIRAGE EXTÉRIEUR À DIODES ÉLECTROLUMINESCENTES

Post Light | 100W | CCT & POWER SELECTABLE

Le LOKI 2 vient s'ajouter à la famille Loki. Ce lampadaire améliore la sécurité et l'esthétique des espaces extérieurs tels que les jardins, les parkings et les parcs. Son design à trois bras ajoute à la stabilité et au style visuel. Conçu pour un éclairage extérieur efficace, LOKI 2 délivre jusqu'à 134 lm/W avec un CCT et une puissance sélectionnables, et offre une maintenance sans outil pour des applications polyvalentes.

Applications : Paysages | Parking | Parc | Allée | Jardin

	DATE	QTÉ	ACC. QTÉ	TYPE
PROJET				
PN				
ACCESSOIRES PN				
NOTES				



MENU DYNAMIQUE

Informations sur les commandes	Page 2
Dimensions	Page 3
Contrôles	Page 4
Données photométriques	Page 5

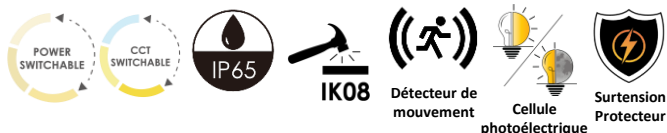
[Lien vers les instructions d'installation](#)

CARACTÉRISTIQUES TECHNIQUES

Tension d'entrée	120-277/347V	
Facteur de puissance	>0.9	
Distorsion harmonique totale	<20%	
Gradation	Gradation 0-10V	
CRI	80 CRI	
CCT	<div style="display: flex; gap: 10px;"> <div style="border: 1px solid black; border-radius: 50%; width: 20px; height: 20px; background-color: #fff9c4; display: flex; align-items: center; justify-content: center;">30K</div> <div style="border: 1px solid black; border-radius: 50%; width: 20px; height: 20px; background-color: #e0e0e0; display: flex; align-items: center; justify-content: center;">40K</div> <div style="border: 1px solid black; border-radius: 50%; width: 20px; height: 20px; background-color: #e0e0e0; display: flex; align-items: center; justify-content: center;">50K</div> </div>	
Efficacité	~134 lm/W	
Puissance (W/lm)	100/80/60	13400/10720/8040lm
Plage de température ambiante	-40°C à 50°C	
Options de montage	Montage sur poteau	
Contrôles	Détecteur de mouvement Cellule photoélectrique EMBB	
Protection de l'environnement	IP65 ; résistance à l'eau et à la poussière IK08 ; résistance aux chocs Protection contre les surtensions 20KV	
Finition de l'appareil	Noir Blanc Argent 	
Distribution	T2 T3 T5	
Couvercle en verre	Clair Dépoli	



CARACTÉRISTIQUES DU PRODUIT



CERTIFICATIONS DE PRODUITS



GARANTIE DU SYSTÈME - 5 ANS

Eralux garantit les pilotes, les LED et les cartes défectueuses pendant 5 ans à compter de la date d'achat. Cette garantie n'est valable que si l'appareil est installé et utilisé conformément aux guides d'installation et aux spécifications. En cas de défaut, Eralux enverra gratuitement les pilotes et les cartes avec des instructions de remplacement complètes ainsi que des instructions sur le retour des pièces défectueuses à Eralux.

ENTRETIEN DU LUMEN - L80 à 50 000 heures

Conforme aux directives publiées par l'Illuminating Engineering Society (IES), pour un rendement lumineux initial de 80 % et 50 000 heures de fonctionnement, à une température ambiante de 25°C.

ÉCLAIRAGE EXTÉRIEUR À DIODES ÉLECTROLUMINESCENTES

Post Light | 100W | CCT & POWER SELECTABLE



GUIDE DE COMMANDE

OD-LK-CA	-100	-8TCP				
OD-LK-CA ERALUX LOKI 2 Lumière de la poste 120-277/347V	-100 100/80/60W 13,400/10,720/8,040lm	-8TCP 80 CRI 30/40/50K Sélectionnable	D 0-10V DIM MS Détecteur de mouvement P Cellule photoélectrique	[BLANK] Clair FR Givré	-BK Noir -WH Blanc -SV Argent	-T2 Type 2 -T3 Type 3 -T5 Type 5
Famille de luminaires	Puissance	IRC ET CCT	Contrôle	Lentille	Finition	Distribution

NOTES

- Seul le T5 avec verre clair est DLC premium



GUIDE DE COMMANDE - CONFORME AUX NORMES DARKSKY

OD-LK-CA	-100	-8TCP-30K				
OD-LK-CA ERALUX LOKI 2 Lumière de la poste 120-277/347V	-100 100/80/60W 13,400/10,720/8,040lm	-8TCP-30K 80 CRI 30K	D 0-10V DIM MS Détecteur de mouvement P Cellule photoélectrique	[BLANK] Clair FR Givré	-BK Noir -WH Blanc -SV Argent	-T2 Type 2 -T3 Type 3 -T5 Type 5
Famille de luminaires	Puissance	IRC ET CCT	Contrôle	Lentille	Finition	Distribution

NOTES

- Pour la conformité au ciel étoilé, la température ambiante est fixée à 3 000 K en usine.



DarkSky Approved
Commercial Luminaire

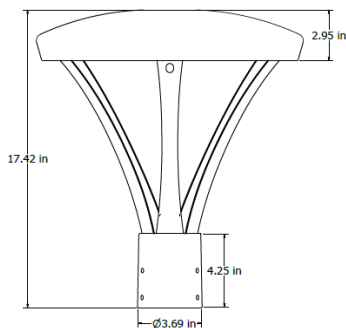
GUIDE DE COMMANDE-ACCESSOIRES

LK-SIDE SHIELD	
LK-SIDE SHIELD ERALUX LOKI 2 Post Light Side Shield 120-347V	-BK Black -WH White -SV Silver
Fixture Family	Finish

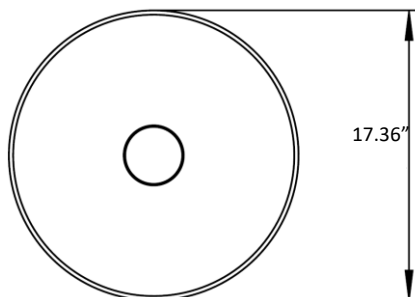
DIMENSIONS

OD-LK-CA-100-8-TCP

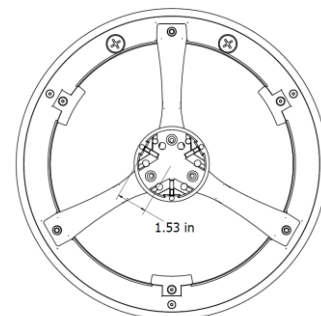
Vue latérale



View du dessus

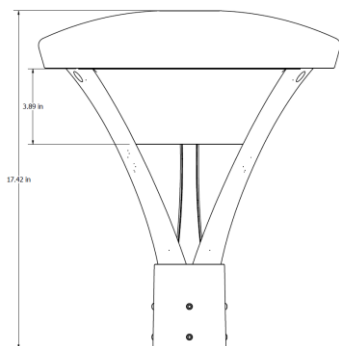


Adaptateur de poteau

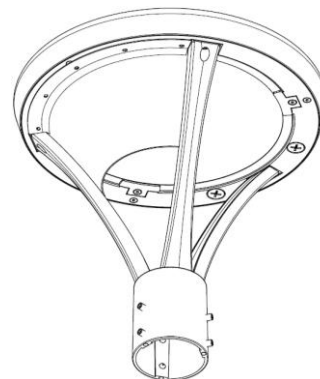


OD-LK-CA-100-8-TCP + Side Shield

Vue avant



Vue isométrique



Notes

- Le diameter maximal autorisé pour les poteaux est de 3 pouces
- Valeur EPA: 1.62FT²

CONFORME AU CIEL ÉTOILÉ

Le luminaire doit avoir une TCC de 3000K pour être conforme à DARKSKY.

Contactez l'usine pour fixer le CCT à 30K

Caractéristiques du ciel étoilé

Limiter la quantité de lumière dirigée vers le haut

Réduire l'éblouissement

Réduire la pollution lumineuse



DarkSky Approved
Commercial Luminaire

CONTRÔLES

DÉTECTEUR DE MOUVEMENT/CELLULE PHOTOÉLECTRIQUE

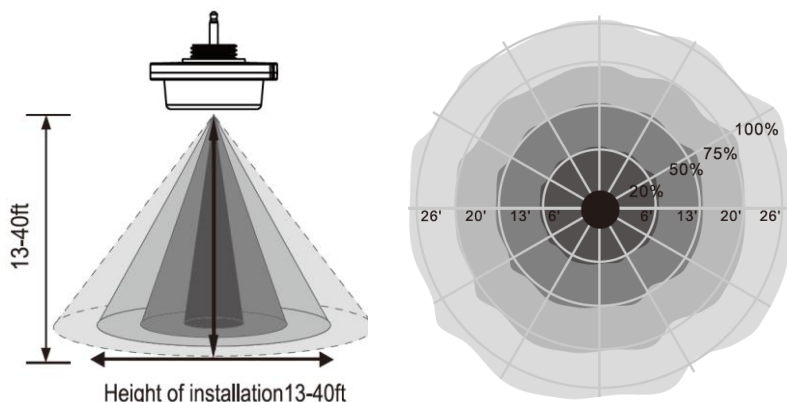
DESCRIPTION

- Détecteur de mouvement à micro-ondes enfichable / IP65
- Détecte à la fois les mouvements et la lumière naturelle
- La télécommande est à commander séparément
- Cellule photoélectrique enfichable / IP65
- Détecte uniquement la lumière naturelle.

IMAGE



Détecteur de mouvement à micro-ondes



SPECIFICATION

NOTE IP	IP65
RAYON DE DÉTECTION	20%/50%/75%/100%(1-8m)
HAUTEUR DE MONTAGE	Max 40ft. (12meters)
LUMIÈRE - CONTRÔLE	24H/1 0LUX/30LUX/50LUX
TEMPERATURE	-40°F~+158°F (-40°C~+?0°C)

Cellule photoélectrique

SPECIFICATION

NOTE IP	IP65
CONTRÔLE DE LA LUMIÈRE	10-20Lx On /30-80Lx Off
TEMPERATURE	-40°F~+158°F (-40°C~+?0°C)

ÉVALUATION B-U-G – VERRE TRANSPARENT

PUISSANCE	DISTRIBUTION	B-U-G
60W	T2	B2-U0-G2
	T3	B3-U0-G1
	T5	B3-U0-G1
80W	T2	B3-U0-G2
	T3	B3-U0-G2
	T5	B3-U0-G1
100W	T2	B3-U0-G2
	T3	B3-U0-G2
	T5	B3-U0-G2

ÉVALUATION B-U-G – VERRE GIVRÉ

PUISSANCE	DISTRIBUTION	B-U-G
60W	T2	B3-U0-G2
	T3	B2-U0-G1
	T5	B2-U0-G1
80W	T2	B3-U0-G2
	T3	B3-U0-G2
	T5	B3-U0-G2
100W	T2	B3-U0-G3
	T3	B3-U0-G2
	T5	B3-U0-G2

MODÈLE DLC



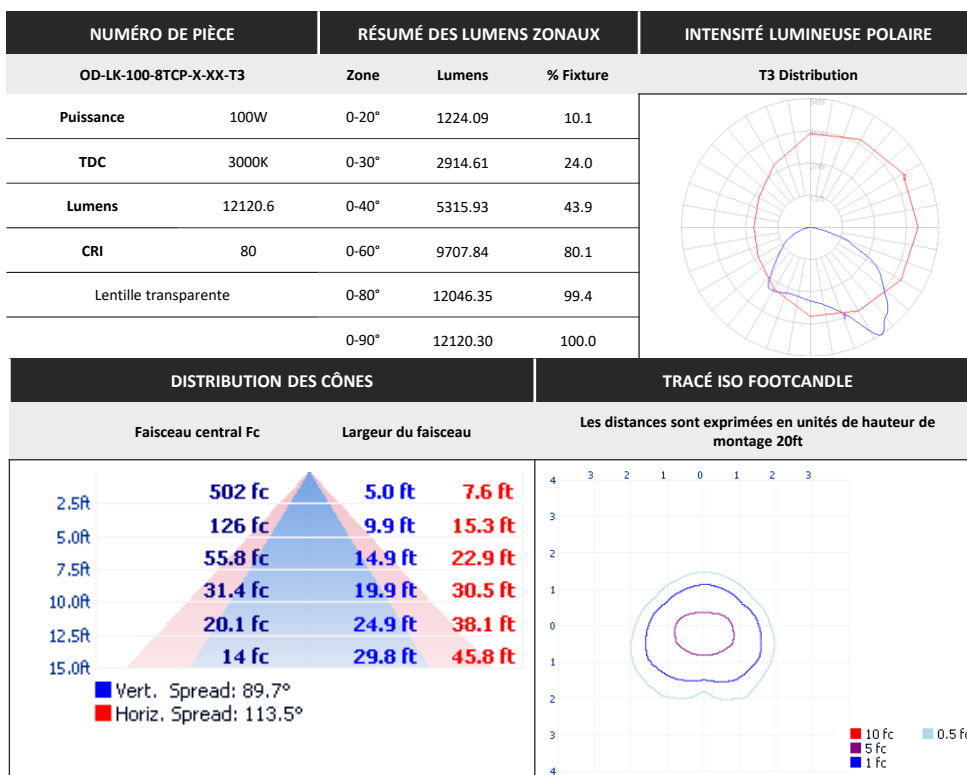
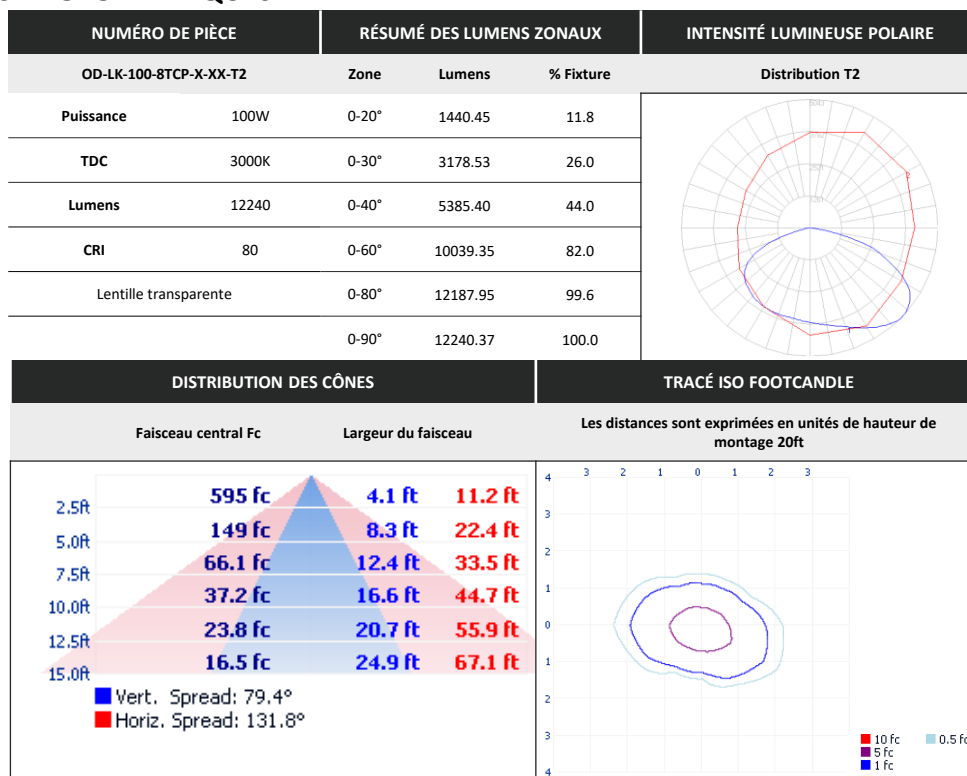
DLC MODEL

PRODUCT ID

OD-LK-CA-100-8TCP-XX-YY-ZZ-AA

S-9QKNV5

DONNÉES PHOTOMÉTRIQUES



DONNÉES PHOTOMÉTRIQUES

NUMÉRO DE PIÈCE		RÉSUMÉ DES LUMENS ZONAUX			INTENSITÉ LUMINEUSE POLAIRE
OD-LK-100-8TCP-X-XX-T5		Zone	Lumens	% Fixture	T5 Distribution
Puissance	100W	0-20°	668.87	5.6	
TDC	3000K	0-30°	1595.16	13.2	
Lumens	12051	0-40°	3033.84	25.2	
CRI	80	0-60°	7651.97	63.5	
Lentille transparente		0-80°	11869.64	98.5	
		0-90°	11991.81	99.5	

DISTRIBUTION DES CÔNES			TRACÉ ISO FOOTCANDLE	
Faisceau central Fc	Largeur du faisceau		Les distances sont exprimées en unités de hauteur de montage 20ft	
2.5ft	270 fc	16.4 ft	5.8 ft	
5.0ft	67.6 fc	32.8 ft	11.6 ft	
7.5ft	30 fc	49.2 ft	17.3 ft	
10.0ft	16.9 fc	65.5 ft	23.1 ft	
12.5ft	10.8 fc	81.9 ft	28.9 ft	
15.0ft	7.51 fc	98.3 ft	34.7 ft	
	■ Vert. Spread: 146.1°			■ 10 fc
	■ Horiz. Spread: 98.3°			■ 5 fc
				■ 1 fc

NUMÉRO DE PIÈCE		RÉSUMÉ DES LUMENS ZONAUX			INTENSITÉ LUMINEUSE POLAIRE
OD-LK-100-8TCP-X-FR-XX-T2		Zone	Lumens	% Fixture	Distribution T2
Puissance	100W	0-20°	1502.25	12.9	
TDC	3000K	0-30°	3265.14	28.1	
Lumens	12240	0-40°	5442.64	46.8	
CRI	80	0-60°	9587.79	82.4	
Lentille givrée		0-80°	11515.22	98.9	
		0-90°	11637.74	100.0	

DISTRIBUTION DES CÔNES			TRACÉ ISO FOOTCANDLE	
Faisceau central Fc	Largeur du faisceau		Les distances sont exprimées en unités de hauteur de montage 20ft	
3.3ft	363 fc	5.9 ft	12.7 ft	
6.7ft	88.1 fc	12.0 ft	25.7 ft	
10.0ft	39.6 fc	18.0 ft	38.4 ft	
13.3ft	22.4 fc	23.9 ft	51.1 ft	
16.7ft	14.2 fc	30.0 ft	64.2 ft	
20.0ft	9.89 fc	36.0 ft	76.8 ft	
	■ Vert. Spread: 83.9°			■ 10 fc
	■ Horiz. Spread: 125.0°			■ 5 fc
				■ 1 fc

DONNÉES PHOTOMÉTRIQUES

NUMÉRO DE PIÈCE		RÉSUMÉ DES LUMENS ZONAUX			INTENSITÉ LUMINEUSE POLAIRE
OD-LK-100-8TCP-X-FR-XX-T3		Zone	Lumens	% Fixture	T3 Distribution
Puissance	100W	0-20°	1176.31	10.5	
TDC	3000K	0-30°	2754.73	24.6	
Lumens	12120.6	0-40°	4937.26	44.1	
CRI	80	0-60°	9117.96	81.4	
Lentille givrée		0-80°	11069.14	98.8	
		0-90°	11201.56	100.0	

DISTRIBUTION DES CÔNES		TRACÉ ISO FOOTCANDLE	
Faisceau central Fc	Largeur du faisceau	Les distances sont exprimées en unités de hauteur de montage 20ft	
3.3ft	275 fc 5.8 ft 10.0 ft		
6.7ft	66.8 fc 11.8 ft 20.3 ft		
10.0ft	30 fc 17.7 ft 30.3 ft		
13.3ft	17 fc 23.5 ft 40.4 ft		
16.7ft	10.8 fc 29.5 ft 50.7 ft		
20.0ft	7.5 fc 35.3 ft 60.7 ft		
■ Vert. Spread: 82.9° ■ Horiz. Spread: 113.2°		■ 10 fc ■ 0.5 fc ■ 5 fc ■ 1 fc <small>Distance in units of mount height (20ft)</small>	

NUMÉRO DE PIÈCE		RÉSUMÉ DES LUMENS ZONAUX			INTENSITÉ LUMINEUSE POLAIRE
OD-LK-100-8TCP-X-FR-XX-T2		Zone	Lumens	% Fixture	T5 Distribution
Puissance	100W	0-20°	798.63	7.6	
TDC	3000K	0-30°	1860.91	17.6	
Lumens	12051	0-40°	3425.09	32.4	
CRI	80	0-60°	7605.77	72.1	
Lentille givrée		0-80°	10355.29	98.1	
		0-90°	10555.75	100.0	

DISTRIBUTION DES CÔNES		TRACÉ ISO FOOTCANDLE	
Faisceau central Fc	Largeur du faisceau	Les distances sont exprimées en unités de hauteur de montage 20ft	
3.3ft	185 fc 11.9 ft 16.9 ft		
6.7ft	44.9 fc 24.1 ft 34.2 ft		
10.0ft	20.1 fc 36.0 ft 51.1 ft		
13.3ft	11.4 fc 47.8 ft 68.0 ft		
16.7ft	7.22 fc 60.0 ft 85.3 ft		
20.0ft	5.04 fc 71.9 ft 102.2 ft		
■ Vert. Spread: 121.8° ■ Horiz. Spread: 137.3°		■ 10 fc ■ 0.5 fc ■ 5 fc ■ 1 fc <small>Distance in units of mount height (20ft)</small>	

VUE D'ENSEMBLE



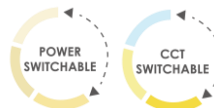
Conception innovante

- Boîtier et ailettes en aluminium moulé sous pression pour une meilleure dissipation de la chaleur



Options multiples

- CCT commutable ; 30/40/50K
- Finition noire, blanche et argentée
- Puissance commutable ; 100/80/60W



Montage

- Support à trois bras



Ciel noir

- Conformité au ciel étoilé avec un TCC de 3000K et une finition noire
- Lumière limitée dirigée vers le haut



DarkSky Approved
Commercial Luminaire



Protection de l'environnement

- Protégé contre la pénétration de la poussière.
- Protégé contre les jets d'eau
- Résistant aux chocs
- Protection contre les surtensions de 20KV



Tests et certifications



Accessoires

- Capteur de mouvement enfichable
- Cellule photoélectrique enfichable



Détecteur de mouvement / Cellule photoélectrique



MODÈLE DLC

ID PRODUIT

OD-LK-CA-100-8TCP-XX-YY-ZZ-AA

S-9QKNV5