

ÉCLAIRAGE EXTÉRIEUR À DIODES ÉLECTROLUMINESCENTES

Lumière de poteau | Montures multiples

Le lampadaire LOKI améliore à la fois la sécurité et l'esthétique des espaces extérieurs tels que les jardins, les parkings et les parcs. Son design à deux branches ajoute de la stabilité et du style visuel. Conçu pour un éclairage extérieur efficace, LOKI délivre jusqu'à 150 lm/W avec un CCT et une puissance sélectionnables, et offre une maintenance sans outil pour des applications polyvalentes. Le modèle Dark LOKI comprend un bouclier préinstallé pour une fonctionnalité supplémentaire.

Applications : Paysages | Parking | Parc | Allée | Jardin

	DATE	QTÉ	ACC. QTÉ	TYPE
PROJET				
PN				
ACCESSOIRES PN				
NOTES				



MENU DYNAMIQUE

Informations sur les commandes	Page 2
Dimensions	Page 3
Accessoires	Page 4
Données photométriques	Page 9

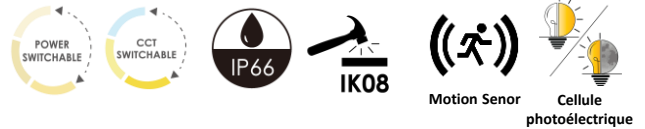
[Lien vers les instructions d'installation](#)

CARACTÉRISTIQUES TECHNIQUES

Tension d'entrée	120-347V			
Facteur de puissance	>0.9			
Distorsion harmonique totale	<20%			
Gradation	Gradation 0-10V			
CRI	70 IRC			
TDC	30K 40K 50K			
Efficacité	~150 lm/W			
Puissance (W/lm)	60	45	30	18
	7800	5850	3900	2340
Plage de température ambiante	De -30°C à 50°C			
Options de montage	Bras jumelé bras simple monteur de slips Montage en col de cygne Montage suspendu Montage direct Montage en surface			
Contrôles	Détecteur de mouvement Cellule photoélectrique			
Protection de l'environnement	IP66 ; résistance à l'eau et à la poussière IK08 ; résistance aux chocs Protection contre les surtensions 4KV en ligne et 6KV en terre			
Finition de l'appareil	Noir Argent 			
Distribution	Type 5 (150X150°)			



CARACTÉRISTIQUES DU PRODUIT



CERTIFICATIONS DE PRODUITS



GARANTIE DU SYSTÈME - 5 ANS

Eralux garantit les pilotes, les LED et les cartes défectueuses pendant 5 ans à compter de la date d'achat. Cette garantie n'est valable que si l'appareil est installé et utilisé conformément aux guides d'installation et aux spécifications. En cas de défaut, Eralux enverra gratuitement les pilotes et les cartes avec des instructions de remplacement complètes ainsi que des instructions sur l'utilisation de l'appareil. le retour des pièces défectueuses à Eralux.

ENTRETIEN DU LUMEN - L90 à 43 000 heures

La puissance lumineuse initiale est évaluée à 90 % et la durée de fonctionnement à 43 000 heures, à une température ambiante de 25°C, conformément aux directives publiées par l'Illuminating Engineering Society (IES).

ÉCLAIRAGE EXTÉRIEUR À DIODES ÉLECTROLUMINESCENTES

Lumière de poteau | Montures multiples

GUIDE DE COMMANDE

AE-OD-ST40	-060	-CPT			
AE-OD-ST40 ERALUX Loki Luminaire pour poteau supérieur	-060 18/30/45/60W 2340/3900/5850/7800 lm	-CPT 3000K/4000K/5000K commutable	-010 Gradation 0- 10V -PC Cellule photoélectrique -MS Détecteur de mouvement	-TA Bras jumelé -SA Bras unique -SUS Montage suspendu Support -GN Support pour col de cygne -SMT Support de montage en surface -SF Emboîteur -DI Support à montage direct	-BK Noir -SV Argent

Famille de luminaires	Puissance	TDC	Contrôle	Montage	Finition
-----------------------	-----------	-----	----------	---------	----------

GUIDE DE COMMANDE - DARK LOKI

AE-OD-ST40	-060	-30K			-BK
AE-OD-ST40 ERALUX Dark Loki Luminaire pour poteau supérieur	-060 60W 7800 lm	-30K 3000K Conformité au ciel étoilé	-010 Gradation 0- 10V -PC Cellule photoélectrique -MS Détecteur de mouvement	-TA Bras jumelé -SA Bras unique -SUS Montage suspendu Support -GN Support de fixation pour col de cygne -SMT Support de montage en surface -SF Emboîteur -DI Support à montage direct	-BK Noir

Famille de luminaires	Puissance	TDC	Contrôle	Montage	Finition
-----------------------	-----------	-----	----------	---------	----------

NOTES

- Puissance unique 30 ou 70W.
- CCT unique à 3000K



**DARKSKY
APPROVED**
Reduces light pollution
Certified by DarkSky.org

Caractéristiques du ciel étoilé

Limiter la quantité de lumière dirigée vers le haut

Réduire l'éblouissement

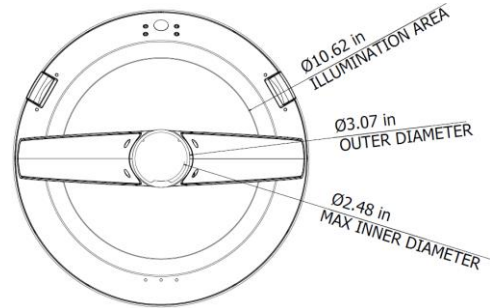
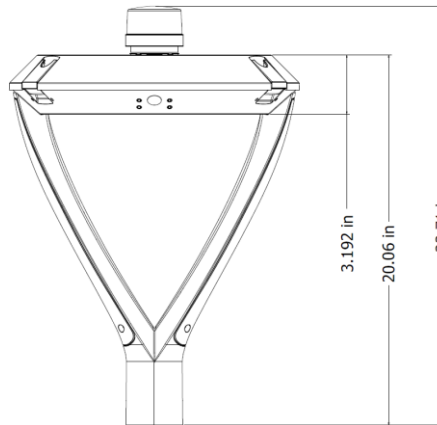
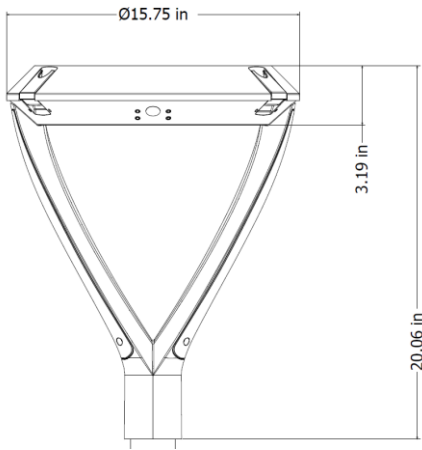
Réduire la pollution lumineuse

DIMENSIONS - FIXATION

LOKI POST TOP

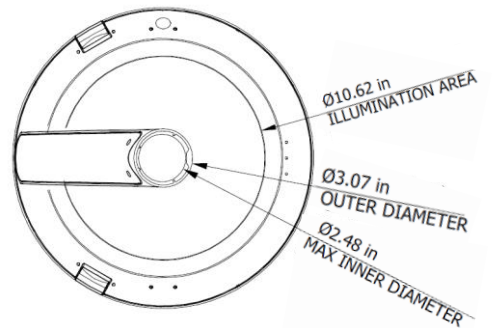
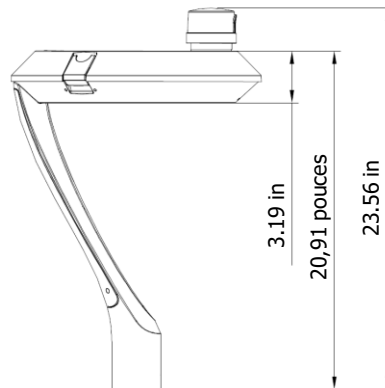
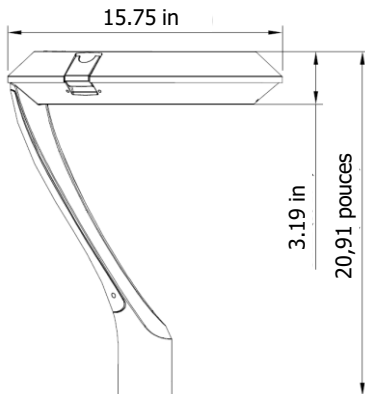
AE-OD-ST40-060-TCP-010-TA-XX

AE-OD-ST40-060-TCP-PC-TA-XX



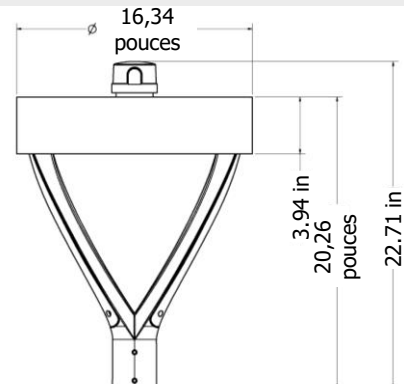
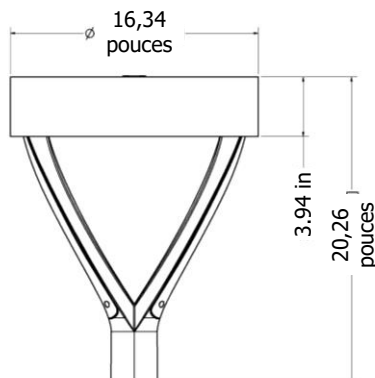
AE-OD-ST40-060-TCP-010-TA-XX

AE-OD-ST40-060-TCP-PC-TA-XX



AE-OD-ST40-060-30K-010-TA-BK

AE-OD-ST40-060-30K-PC-TA-BK



SUPPORTS DE MONTAGE

ARMEE DE DOUBLE

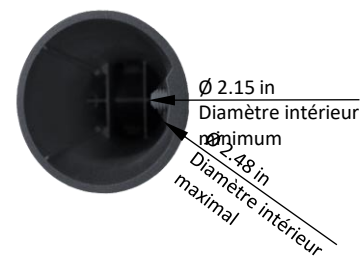
Description

Photos



Dimensions

Pour un aspect plus artistique et moderne, vous pouvez choisir l'option de montage Twin arm. Ce choix peut être installé au milieu de deux allées ou à une intersection.



BRAS SIMPLE

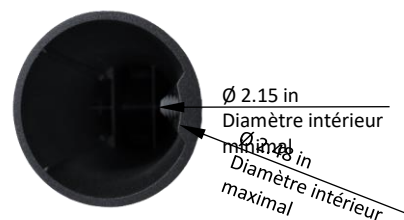
Description

Photos



Dimensions

Le bras unique donne un aspect plus futuriste et unique. Ce choix peut être installé sur le côté des allées.



SUPPORTS DE MONTAGE

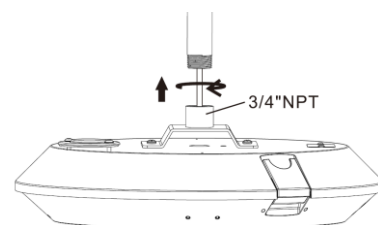
SUPPORT DE MONTAGE SUSPENDU

Description

Photos

Dimensions

Loki peut également être suspendu à un poteau de 3/4 de pouce pour les projets où un poteau au sol n'est pas envisageable.



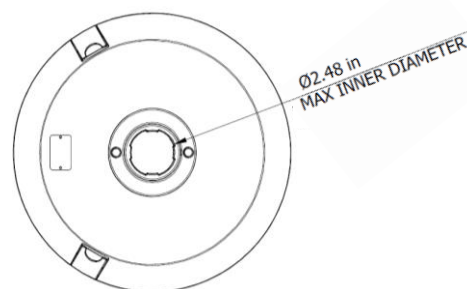
COL DE CYGNE

Description

Photos

Dimensions

Une autre option de montage est le col de cygne sur un poteau de 2,36 pouces, comme indiqué sur l'image.



MONTAGE EN SURFACE

Description

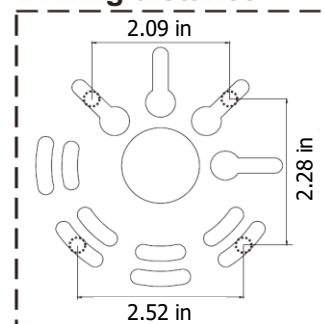
Photos

Dimensions

Loki peut être monté en surface dans les applications extérieures avec des plafonds plus élevés.



Drilling distance:



SUPPORTS DE MONTAGE

SLIP FITTER

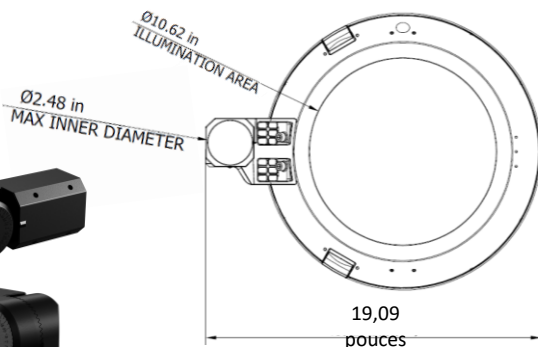
Description

Photos



Dimensions

Grâce à l'adaptateur réglable, il peut être installé sur un poteau supérieur ou un support latéral d'un diamètre maximal de 2,48 pouces. L'adaptateur permet de faire pivoter l'appareil de 180 degrés.



SUPPORT DIRECT

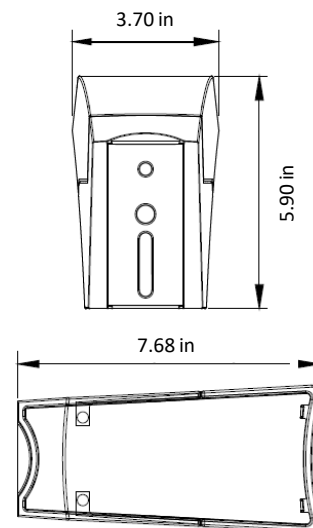
Description

Photos



Dimensions

Le support direct pour Loki peut être installé sur un mur, un poteau carré de 2,91 pouces et un poteau rond de 3 pouces.



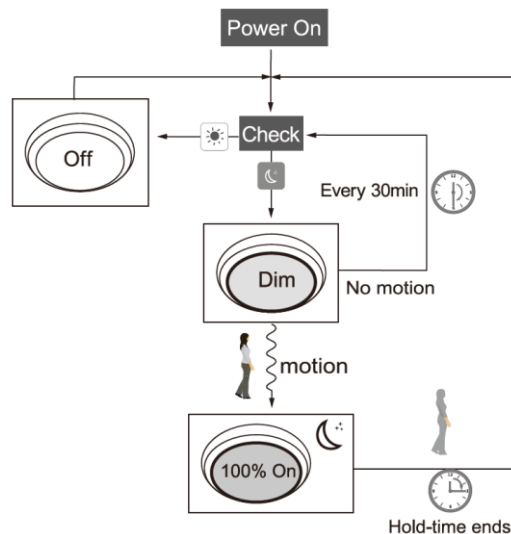
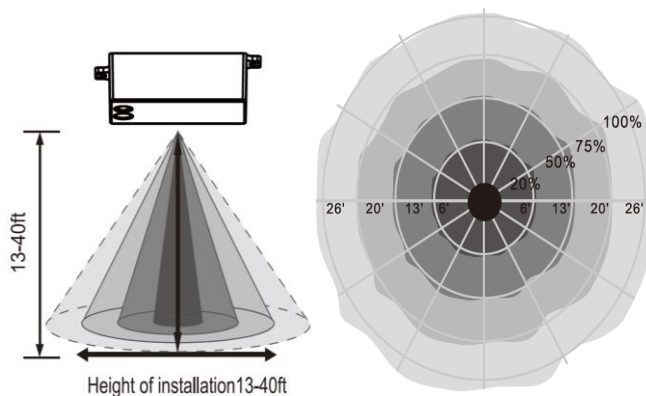
ACCESSOIRES

ACCESSOIRES	CODE DE COMMANDE
TÉLÉCOMMANDE	AE-OD-ST40-ACC-RMT
CAPTEUR DE MOUVEMENT	AE-OD-ST40-ACC-DÉTECTEUR DE MOUVEMENT

Détecteur de mouvement à micro-ondes



Paramètres	
Tension d'entrée	12-24 VDC
Gradation	0-10V
Puissance de transmission	<0,2mW
Température de fonctionnement	De -40°C à 70°C
Hauteur de montage	13-40 ft
Portée à distance	50 pieds
Rayon de détection	26 pieds
Réglage d'usine	<ul style="list-style-type: none"> Sensibilité : 100 %. Temps de maintien : 30 min Période d'attente : 1 min Niveau de gradation en mode veille : 30 Capteur de lumière du jour : Désactiver



Cellule photoélectrique

- Il commande l'allumage de l'appareil lorsqu'il n'y a pas de lumière naturelle et son extinction lorsqu'il y a de la lumière du jour.



Dark Loki

- Le Loki sombre est accompagné du bouclier sombre.
- Dark Loki n'est pas commutable, elle est livrée avec seulement 60W, et 3000K CCT.

Conforme aux exigences du ciel étoilé :

- Limiter la quantité de lumière dirigée vers le haut
- Éviter l'éblouissement
- Éviter le sur-éclairage
- Utiliser des gradateurs et d'autres commandes d'éclairage appropriées.
- Réduire au minimum la lumière de courte longueur d'onde (bleuâtre) dans l'environnement nocturne (réduire la pollution lumineuse).



**DARKSKY
APPROVED**
Reduces light pollution
Certified by DarkSky.org



DONNÉES PHOTOMÉTRIQUES

NUMÉRO DE PIÈCE		RÉSUMÉ DES LUMENS ZONAUX			INTENSITÉ LUMINEUSE POLAIRE
AE-OD-ST40-060-TCP-XX-XX-XX		Zone	Lumens	% Fixture	
Puissance	45W	0-20°	342.24	5.00	
TDC	4000K	0-30°	818.03	11.90	
Distribution	T5	0-40°	1564.7	22.70	
		0-60°	4239.77	61.50	
		0-80°	6845.35	99.30	
		0-90°	3893.21	100.00	

DISTRIBUTION DES CÔNES			TRACÉ ISO FOOTCANDLE	
Faisceau central Fc	Largeur du faisceau		Les distances sont exprimées en unités de hauteur de montage 20ft	
2.5ft	135 fc	12.9 ft	8.0 ft	
5.0ft	33.7 fc	25.8 ft	16.0 ft	
7.5ft	15 fc	38.8 ft	24.0 ft	
10.0ft	8.42 fc	51.7 ft	31.9 ft	
12.5ft	5.39 fc	64.6 ft	39.9 ft	
15.0ft	3.74 fc	77.5 ft	47.9 ft	
<p>■ Vert. Spread: 137.7° ■ Horiz. Spread: 115.9°</p>				

NUMÉRO DE PIÈCE		RÉSUMÉ DES LUMENS ZONAUX			INTENSITÉ LUMINEUSE POLAIRE
AE-OD-ST40-060-TCP-XX-XX-XX		Zone	Lumens	% Fixture	
Puissance	60W	0-20°	439.72	5.00	
TDC	4000K	0-30°	1051.63	11.90	
Distribution	T5	0-40°	2013.43	22.80	
		0-60°	5462.78	62.00	
		0-80°	8749.1	99.30	
		0-90°	8814.99	100.00	

DISTRIBUTION DES CÔNES			TRACÉ ISO FOOTCANDLE	
Faisceau central Fc	Largeur du faisceau		Les distances sont exprimées en unités de hauteur de montage 20ft	
2.5ft	173 fc	9.8 ft	10.3 ft	
5.0ft	43.2 fc	19.5 ft	20.6 ft	
7.5ft	19.2 fc	29.3 ft	30.9 ft	
10.0ft	10.8 fc	39.0 ft	41.2 ft	
12.5ft	6.92 fc	48.8 ft	51.5 ft	
15.0ft	4.81 fc	58.5 ft	61.8 ft	
<p>■ Vert. Spread: 125.7° ■ Horiz. Spread: 128.2°</p>				

VUE D'ENSEMBLE



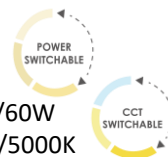
Conception innovante

- Design contemporain avec boîtier lisse sans vis apparentes.
- Fixation facile à entretenir, aucun outil n'étant nécessaire pour l'ouvrir.



Options multiples

- Puissance réglable 18/30/45/60W
- CCT commutable 3000/4000/5000K



Protection de l'environnement

- Protégé contre la pénétration de la poussière.
- Protégé contre les jets d'eau
- Résistant aux chocs



Ciel noir

- Conformité au ciel étoilé avec un TCC de 3000K et une finition noire
- Écran latéral nécessaire au-dessus de la tête pour limiter la lumière dirigée vers le haut



Accessoires

- Détecteur de mouvement
- Cellule photoélectrique
- Bouclier latéral



Motion Sensor



Cellule photoélectrique



Montages disponibles

- Bras jumelé
- Bras unique
- Support suspendu
- Support en col de cygne
- Emboîteur
- Montage direct
- Montage en surface



Tests et certifications

