

LUMINA

APPAREILS INDUSTRIELS

Baie haute ronde

Le luminaire industriel de la série Lumina est fabriqué à partir de matériaux robustes qui peuvent résister à des environnements difficiles. Son efficacité lumineuse élevée et ses diverses variations de puissance et de TDC lui permettent de se démarquer. La série Lumina est livrée en standard avec les indices IP65 et IK08, ce qui en fait la solution idéale pour les environnements difficiles.



eralux®



DATE	
NOM DU PROJET	
TYPE	
QTÉ	
CODE DE COMMANDE	AE-IL-LM W- 8 - - G(120)-D

FONCTIONNEMENT ET ÉLECTRICITÉ

TENSION D'ENTRÉE	100-277V, 277-480V
FACTEUR DE PUISSANCE	0.9
DIMMING	0-10V
DISTORSION HARMONIQUE TOTALE (THD)	<20%

PERFORMANCE

LUMENS PAR WATT	~150 LPW à 80CRI
PUISSANCE	320W
ANGLE DU FAISCEAU	120°

MÉCANIQUE ET BOÎTIER

LOGEMENT	Alliage unique de magnésium et d'aluminium forgé à froid pour une dissipation de la chaleur, une résistance et une rigidité supérieures.
LENTILLE	L'objectif en polycarbonate très durable garantit une haute transmission. Lentille en verre disponible.
FINITION	Noir
ALIMENTATION ÉLECTRIQUE	Pilote LED électronique câblé en usine
TABLEAU LED	Source de lumière émise

MONTAGE COMPATIBLE

MONTAGE	Suspendu, poteau 3/4" NPT (avec adaptateur)
---------	---

CONDITION D'APPLICATION

PLAGE DE TEMPÉRATURE AMBIANTE	-40 °C à 50 °C
PROTECTION	IP65, protection contre les chocs IK10
CERTIFICATION	Certifié DLC

GARANTIE

GARANTIE DU SYSTÈME - 5 ANS

Eralux garantit les pilotes, les LED et les cartes défectueuses pendant 5 ans à compter de la date d'achat. Cette garantie n'est valable que si l'appareil est installé et utilisé conformément aux guides d'installation et aux spécifications. En cas de défaut, Eralux enverra gratuitement les pilotes et les cartes avec des instructions de remplacement complètes ainsi que des instructions sur l'utilisation de l'appareil. le retour des pièces défectueuses à Eralux.



"Produit qualifié par le DesignLights Consortium® (DLC). Toutes les versions de ce produit peuvent ne pas être qualifiées DLC. Veuillez consulter la liste des produits qualifiés DLC à l'adresse www.designlights.org/QPL pour vérifier quelles versions sont qualifiées.

ENTRETIEN DU LUMEN - L70 à 100 000 heures

Évalué pour un rendement lumineux initial de 70 % à 100 000 heures de fonctionnement, à une température ambiante de 25°C, conformément aux lignes directrices publiées par l'Illuminating Engineering Society (IES).

DATE						
NOM DU PROJET						
TYPE						
QTÉ						
CODE DE COMMANDE	AE-IL-LM	W-	8	-	-	G(120)-D

GUIDE DE COMMANDE

EXEMPLE : AE-IL-LM320W-840-UV-G(120)-D

FAMILLE FIXTURE	PUISSANCE*	CRI	IRC ET CCT	TENSION	ANGLE DU FAISCEAU*	DIMMING
AE-IL-LM	W-	8	-	-	G(120)-	D
AE-IL-LM ERALUX Lumina - Luminaires industriels ronds high bay	320W- 320 Watts : 48 000 lumens	8 Normal 80 IRC	40- 4000K CCT	UV- Plage de tension d'entrée 100- 277Vac	G(120)- 120° angle de rayonnement	D Gradation 0- 10V
			50- 5000K CCT	HV- Plage de tension d'entrée 277- 480Vac		

* ne sont disponibles que dans les angles de rayonnement de la lentille en verre 120° .

ACCESSOIRES

Commandé séparément, installé sur place

ADAPTATEUR POUR MONTAGE SUSPENDU

AE-IL-LM-PENDANT Adaptateur pour montage suspendu 3/4" NPT (vis M10) - finition noire

GARDE-FIL

AE-IL-LM-WG Protège-fil

RÉFLECTEUR

AE-IL-LM-RFL-ALU-60 Réflecteur en aluminium de 60°.

AE-IL-LM-RFL-ALU-90 Réflecteur en aluminium de 90°.

AE-IL-LM-RFL-PC-70 Réflecteur en polycarbonate de 70° pour la réflexion de la lumière vers le haut

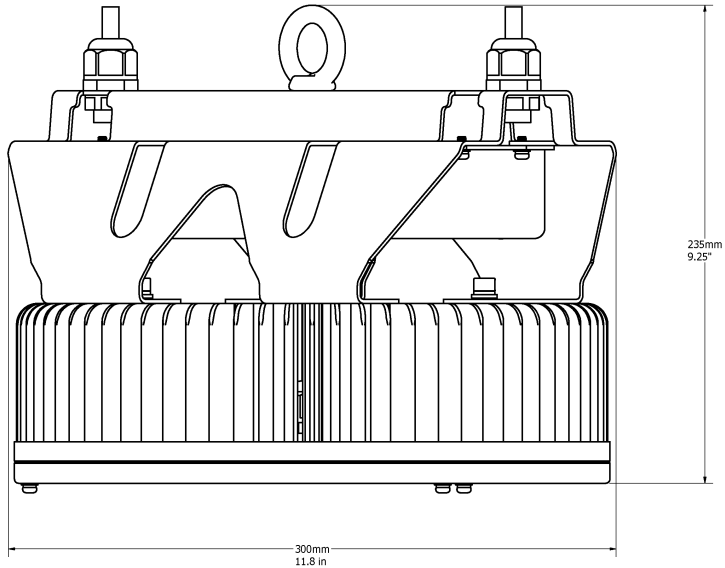
LENTILLE INFÉRIEURE

AE-IL-LM-BL Kit d'objectif inférieur

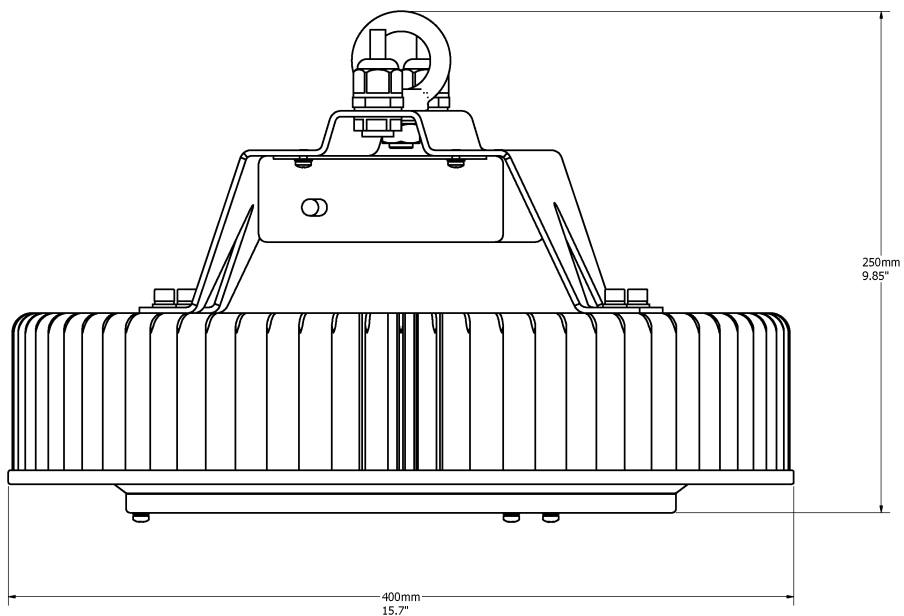
DATE					
NOM DU PROJET					
TYPE					
QTÉ					
CODE DE COMMANDE	AE-IL-LM	W-	8	-	- G(120)-D

DIMENSIONS DU PRODUIT

AE-IL-LM320W-8XX-UV-G(120)-D



AE-IL-LM480W-8XX-UV-G(120)-D



DATE	
NOM DU PROJET	
TYPE	
QTÉ	
CODE DE COMMANDE	AE-IL-LM W- 8 - - G(120)-D

ESTIMATION DU LUMEN

La puissance lumineuse varie en fonction du CCT et de l'IRC. Pour estimer le flux lumineux des différentes combinaisons CCT/CRI, utilisez les facteurs de correction indiqués dans le tableau ci-dessous :

FACTEURS D'AJUSTEMENT DE L'ESTIMATION DU LUMEN				
TDC	3000K	3500K	4000K	5000K
NORMAL (80CRI)	0.94	0.97	1	1.03

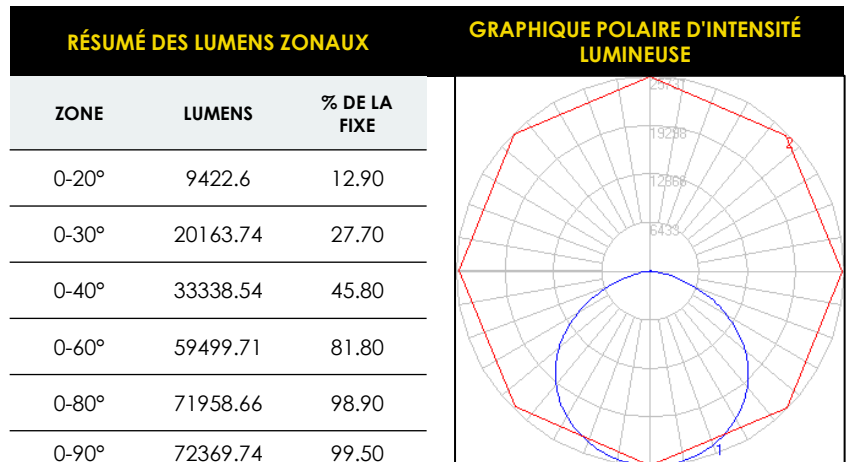
DONNÉES PHOTOMÉTRIQUES

AE-IL-LM480W-840-UV-G(120)-D

.120 DEGREE

.480 WATTS

.4000K CCT

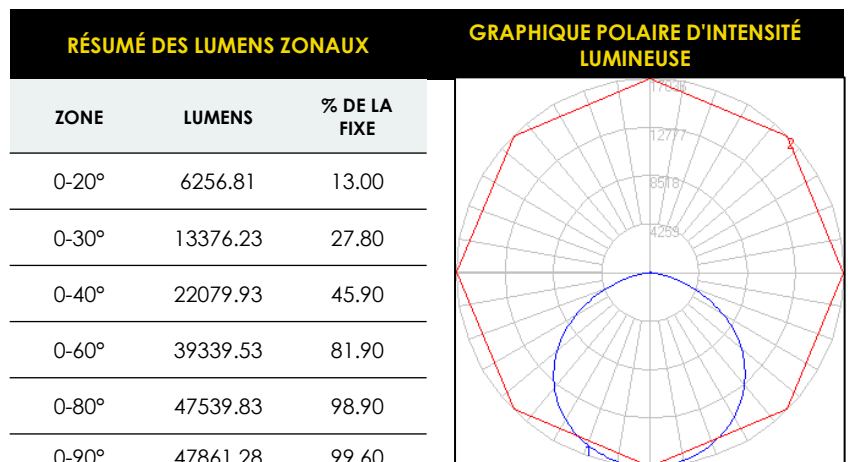


AE-IL-LM320W-850-UV-G(120)-D

.120 DEGREE

.320 WATTS

.5000K CCT



DATE	
NOM DU PROJET	
TYPE	
QTÉ	
CODE DE COMMANDE	AE-IL-LM W- 8 - - G(120)-D

MODÈLES DLC

MODÈLE DLC	ID PRODUIT
AE-IL-LM320W-830-HV-G(120)-[L7-15P;L5-15P;5-15P;Blank]	S-8V3FIJ
AE-IL-LM320W-830-UV-G(120)-[L7-15P;L5-15P;5-15P;Blank]	S-AJCYYP
AE-IL-LM320W-840-HV-G(120)-[L7-15P;L5-15P;5-15P;Blank]	S-APNGY3
AE-IL-LM320W-840-UV-G(120)-[L7-15P;L5-15P;5-15P;Blank]	S-5I6OD9
AE-IL-LM320W-850-HV70-80-[L7-15P;L5-15P;5-15P;Blank]	S-09JP4M
AE-IL-LM320W-850-HV-G(120)-[L7-15P;L5-15P;5-15P;Blank]	S-GNJHY5
AE-IL-LM320W-850-UV-G(120)-[L7-15P;L5-15P;5-15P;Blank]	S-5VQWMZ
AE-IL-LM480W-830-HV-70-[L7-15P;L5-15P;5-15P;Blank]	S-C8R7Y4
AE-IL-LM480W-840-HV-70-[L7-15P;L5-15P;5-15P;Blank]	S-VIMC9R
AE-IL-LM480W-840-HV-70-[L7-15P;L5-15P;5-15P;Blank]	S-VIMC9R
AE-IL-LM480W-840-HV-UV-G(120)-[L7-15P;L5-15P;5-15P;Blank]	S-QRIK91
AE-IL-LM480W-840-UV-UV-G(120)-[L7-15P;L5-15P;5-15P;Blank]	S-E50GJU
AE-IL-LM480W-850-HV-70-[L7-15P;L5-15P;5-15P;Blank]	S-4QP58G
AE-IL-LM480W-850-HV-UV-G(120)-[L7-15P;L5-15P;5-15P;Blank]	S-A6Y31D
AE-IL-LM480W-850-UV-UV-G(120)-[L7-15P;L5-15P;5-15P;Blank]	S-QAYMTZ

DATE					
NOM DU PROJET					
TYPE					
QTÉ					
CODE DE COMMANDE	AE-IL-LM	W-	8	-	G(120)-D

ACCESSOIRES (suite)

Commandé séparément, installé sur place

CONDUCTEUR LED D'URGENCE (BLD-UM60D/R-YYY)

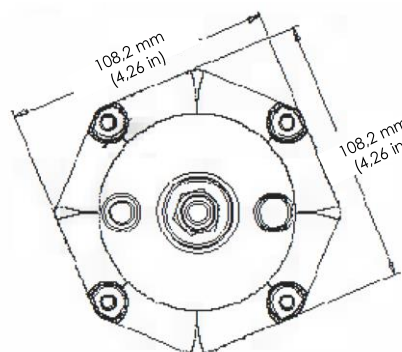
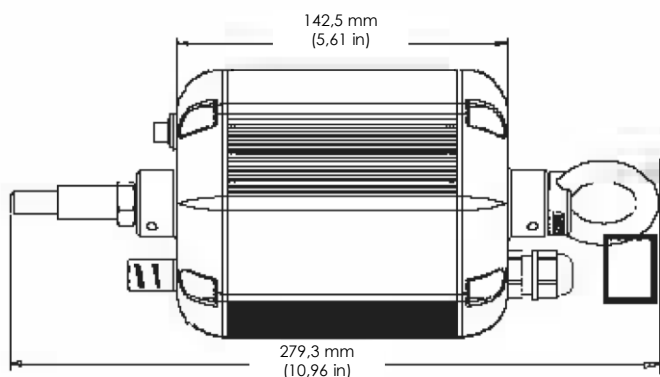
BLD-UM60D/R-YYY PUISSANCE DE SORTIE : 60 WATTS



- Câblage facile
- Certifié pour le titre 20 de la CA
- Performance à puissance constante

Le pilote d'urgence à LED de la série BLD-UMXXX-YYY est homologué UL pour les installations sur site et en usine, ce qui permet d'utiliser le même luminaire à LED pour le fonctionnement normal et le fonctionnement d'urgence. En cas de panne de courant, le pilote d'urgence passe en mode d'urgence et fait fonctionner le projecteur pendant 90 minutes. L'unité contient une batterie, un circuit de charge et un convertisseur dans un seul boîtier. Ce module permet de faire fonctionner un réseau de LED de 30 à 60 W avec une puissance constante à une tension de sortie nominale de 170 VCC. La conception à puissance constante du BLD-UMXXX-YYY maintient la puissance de sortie vers le réseau de LED, fournissant une illumination constante pendant toute la durée de fonctionnement de l'urgence. Idéal pour une utilisation avec la plupart des luminaires industriels à LED à gradation 0-10V, tels que les panneaux plats à LED, les troffers, les lampes UFO à montage suspendu, etc.

DIMENSIONS (pouces et mm)



DATE					
NOM DU PROJET					
TYPE					
QTÉ					
CODE DE COMMANDE	AE-IL-LM	W-	8	-	G(120)-D

VUE D'ENSEMBLE

DE NOMBREUX ACCESSOIRES

Des options de montage sur crochet ou sur poteau 3/4" NPT et plusieurs styles de réflecteurs sont disponibles.

PROTECTION

Protection IP65 contre les jets d'eau à basse pression, IK10 contre les chocs.



MATÉRIAUX DE QUALITÉ SUPÉRIEURE

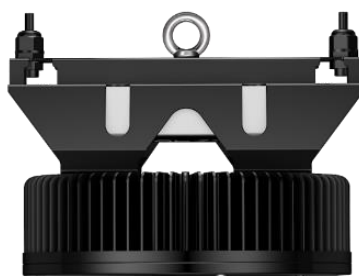
Construit en aluminium forgé à froid qui permet une gestion thermique supérieure tout en offrant une résistance structurelle accrue.

APPLICATIONS INDUSTRIELLES ROBUSTES

Les options de puissance allant jusqu'à 320 watts et 48000 lumens avec de multiples gammes de tension d'entrée allant jusqu'à 480V permettent une grande flexibilité sur le chantier.



480 Watts



320 Watts



Réflecteur 60