

ÉCLAIRAGE EXTÉRIEUR À DIODES ÉLECTROLUMINESCENTES

Bloc mural à coupure totale | Commutable pour l'alimentation et le CCT

La série Mauna est un luminaire mural LED de haute qualité, durable et élégant. Sa construction solide et résistante aux intempéries est conçue pour les lieux humides et poussiéreux et fonctionne sans problème dans une large gamme de températures. Avec une fonctionnalité de commutation de la puissance et de l'intensité lumineuse et une efficacité de 130 lumens par watt, la série Mauna allie flexibilité et haute performance.

Applications : Porte de garage | Contour de bâtiment | Porte d'homme

	DATE	QTÉ	ACC. QTÉ	TYPE
PROJET				
PN				
ACCESSOIRES PN				
NOTES				



MENU DYNAMIQUE

Informations sur les commandes	Page 2
Dimensions	Page 3
Accessoires	Page 4
Données photométriques	Page 6

[Lien vers les instructions d'installation](#)

CARACTÉRISTIQUES TECHNIQUES

Tension d'entrée	120-277/347V
Facteur de puissance	>0.9
Distorsion harmonique totale	<20%
Gradation Page 5	Gradation 0-10V
CRI	80 CRI
CCT	<div style="display: flex; gap: 10px;"> <div style="border: 1px solid black; border-radius: 50%; width: 20px; height: 20px; background-color: #ffff00; display: flex; align-items: center; justify-content: center;">30K</div> <div style="border: 1px solid black; border-radius: 50%; width: 20px; height: 20px; background-color: #00ffff; display: flex; align-items: center; justify-content: center;">40K</div> <div style="border: 1px solid black; border-radius: 50%; width: 20px; height: 20px; background-color: #0000ff; display: flex; align-items: center; justify-content: center;">50K</div> </div>
Efficacité	~130 lm/W
Puissance (W)	20/30/40W 45/60/70W
Plage de température ambiante	-40°C à 40°C
Options de montage	Montage mural
Finition de l'appareil	Noir Blanc Bronze <div style="display: flex; gap: 10px;"> <div style="width: 20px; height: 20px; background-color: black; border-radius: 50%;"></div> <div style="width: 20px; height: 20px; background-color: white; border-radius: 50%;"></div> <div style="width: 20px; height: 20px; background-color: #808080; border-radius: 50%;"></div> </div>
Contrôles	Cellule photoélectrique Batterie de secours
Protection de l'environnement	IP65 ; résistance à l'eau et à la poussière IK08 ; résistance aux chocs
Protecteur de surtension	10KVA
Lentille	Lentille en polycarbonate
Distribution	90° X 110°



CARACTÉRISTIQUES DU PRODUIT



CERTIFICATIONS DE PRODUITS



Produit qualifié par le Design Lights Consortium® (DLC). Toutes les versions de ce produit peuvent ne pas être qualifiées DLC. Veuillez consulter la liste des produits qualifiés DLC sur le site www.designlights.org/QPL pour vérifier quelles versions sont qualifiées" [page 9](#)

GARANTIE DU SYSTÈME - 5 ANS

Eralux garantit les pilotes, les LED et les cartes défectueuses pendant 5 ans à compter de la date d'achat. Cette garantie n'est valable que si l'appareil est installé et utilisé conformément aux guides d'installation et aux spécifications. En cas de défaut, Eralux enverra gratuitement les pilotes et les cartes avec des instructions de remplacement complètes ainsi que des instructions sur l'utilisation de l'appareil le retour des pièces défectueuses à Eralux.

ENTRETIEN DU LUMEN - L70 à 50 000 heures

Conforme aux directives publiées par l'Illuminating Engineering Society (IES), pour un rendement lumineux initial de 70 % et 50 000 heures de fonctionnement, à une température ambiante de 25°C.

ÉCLAIRAGE EXTÉRIEUR À DIODES ÉLECTROLUMINESCENTES

Bloc mural à coupure totale | Commutable pour l'alimentation et le CCT



GUIDE DE COMMANDE

AE-WP-MN		-CPT	-CA		
AE-WP-MN ERALUX MAUNA Applique murale d'extérieur	-40W 20/30/40W 2 600/3 900/5 200 lm	-CPT CCT sélectionnable 3000/4000/5000K	-CA 120-277/347 VAC Tension d'entrée	-D Gradation 0-10V -P Cellule photoélect rique -EM Batterie de secours	-BK Noir -BZ Bronze -WH Blanc
	-70W 45/60/70W 5 850/7 800/9 450 lm				

Famille de luminaires	Puissance	CCT	Tension d'entrée	Contrôle	Finition
-----------------------	-----------	-----	------------------	----------	----------

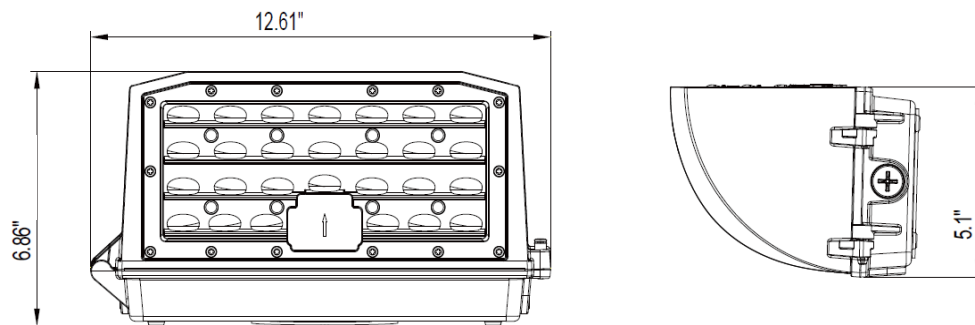
NOTES

Batterie de secours 8W
Batterie de secours intégrée

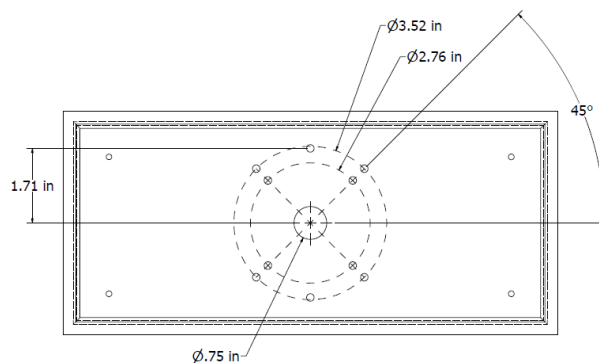
DIMENSIONS

AE-WP-MN-XXW-TCP-CA-X-XX

Taille identique pour les deux modèles



Installation de la plaque arrière



ACCESSOIRES

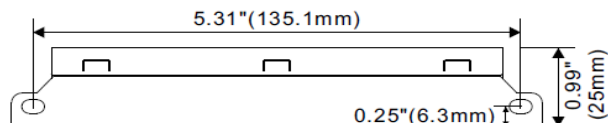
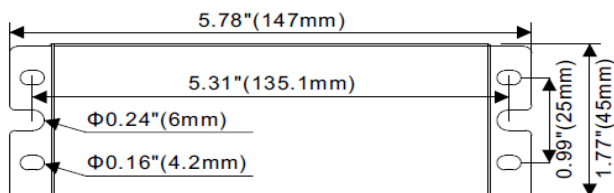
CONDUCTEUR DE LED D'URGENCE



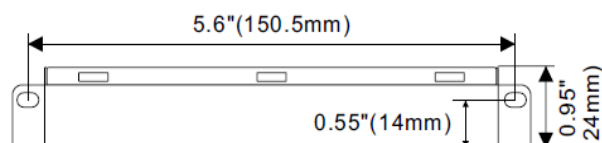
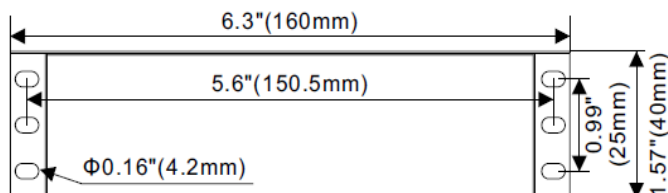
SPECIFICATION	
Tension d'entrée	100-347Vac
Courant d'entrée	100mA max
Temps de recharge	24Hrs
Temps de décharge	1.5H
Puissance de sortie	8W
Installation	Intégré

Voici une solution d'éclairage de secours homologuée UL pour les États-Unis et le Canada, dotée d'une tension de sortie élevée, d'un auto-test et d'une protection contre les surcharges et les décharges. Conforme à la norme UL924 et à la norme CSA C22.2 NO.141, elle convient à une installation sur site ou en usine et s'intègre parfaitement aux pilotes de LED. Avec une faible consommation d'énergie et la conformité au titre 20, il offre des options d'alimentation de secours de 8 W, un temps de recharge rapide de 24 heures et un temps de décharge de 1,5 heure.

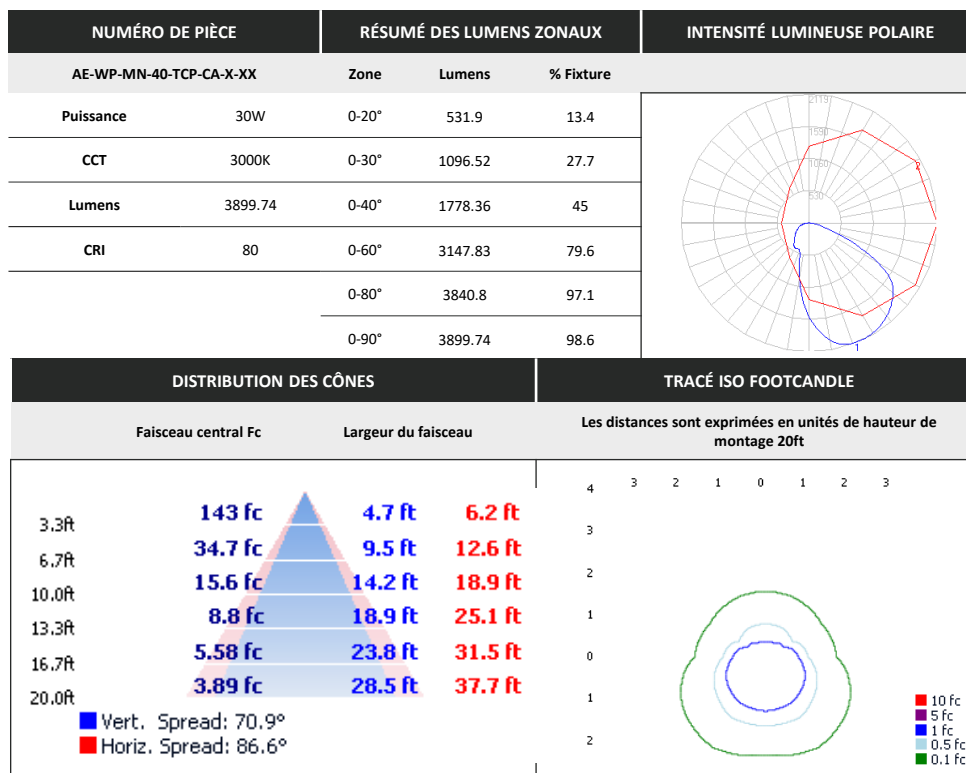
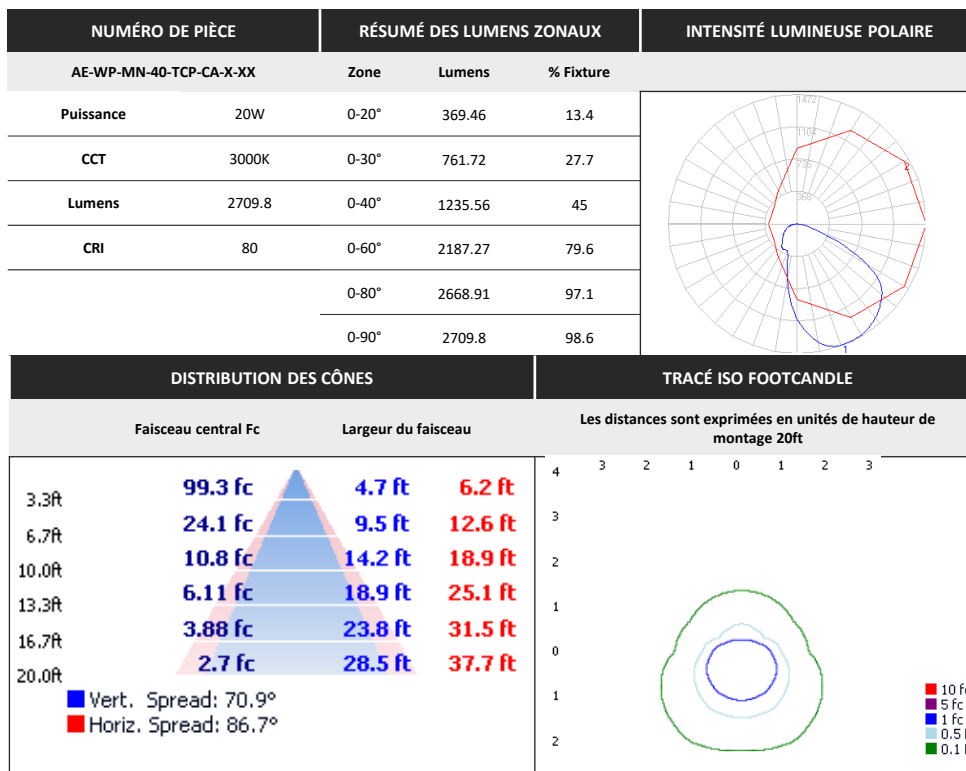
DIMENSIONS DU CONDUCTEUR



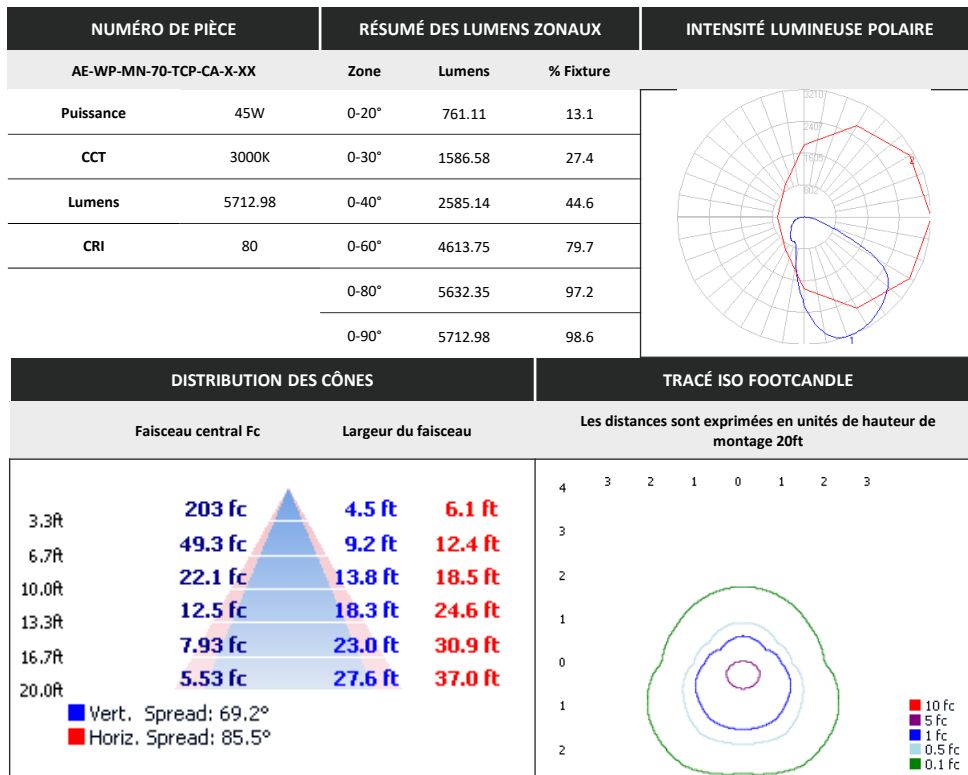
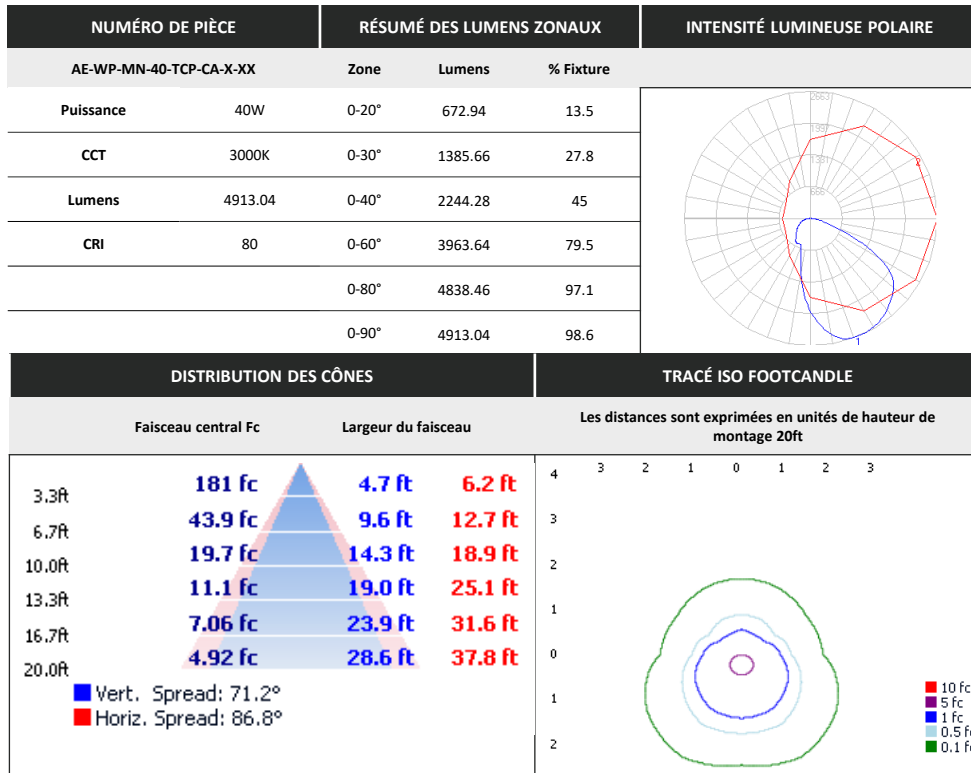
DIMENSIONS DE LA BATTERIE



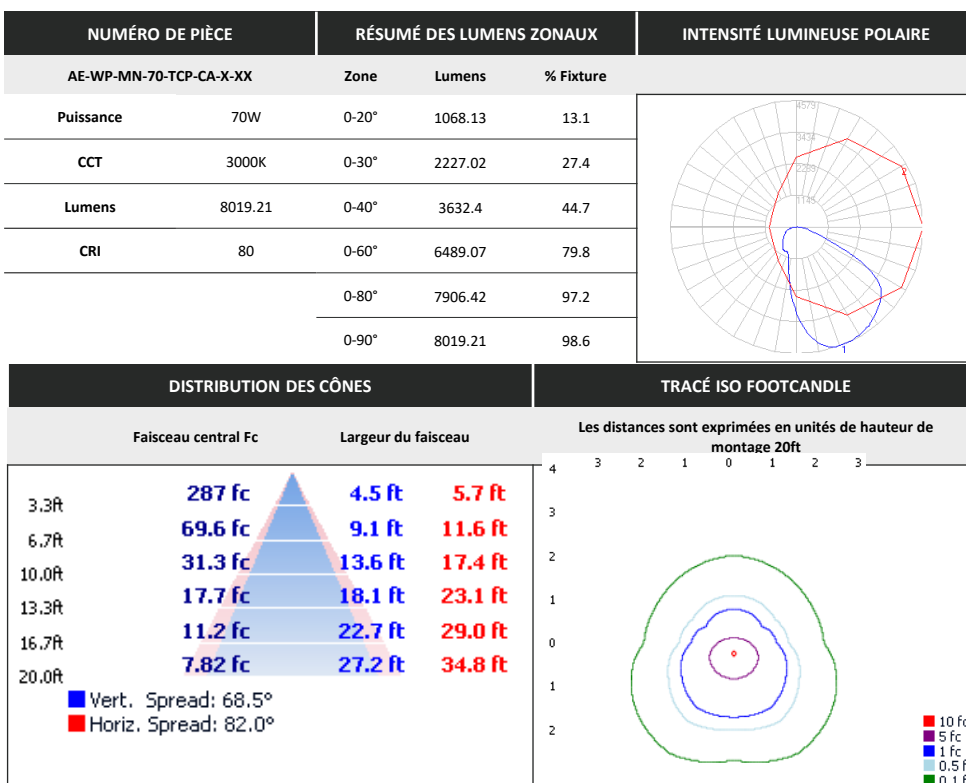
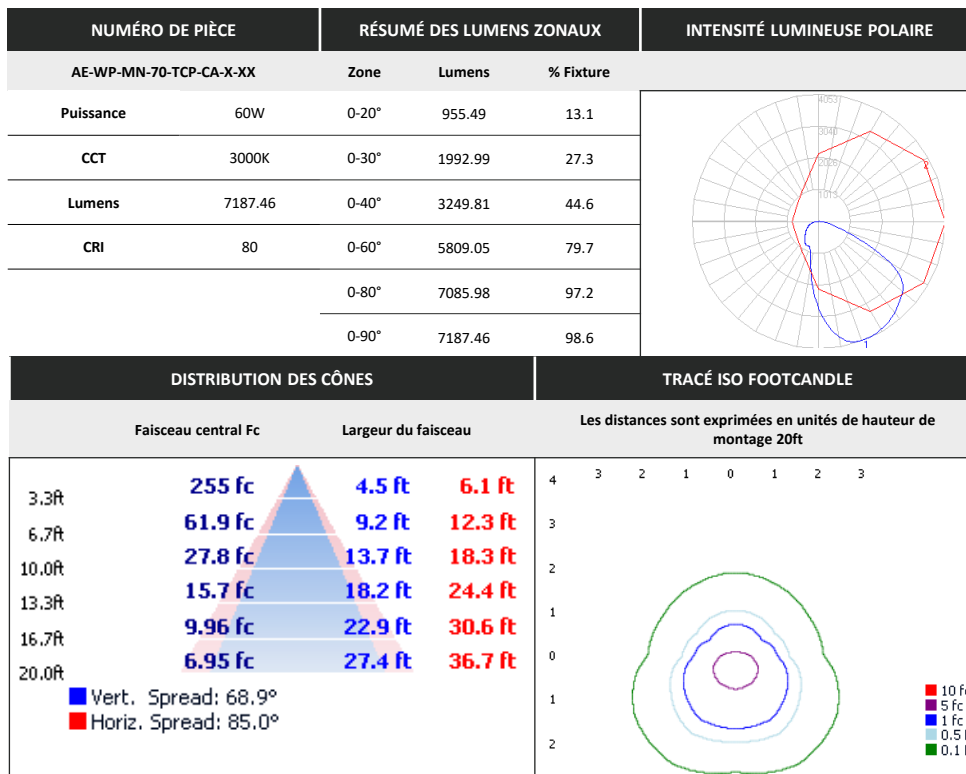
DONNÉES PHOTOMÉTRIQUES



DONNÉES PHOTOMÉTRIQUES



DONNÉES PHOTOMÉTRIQUES



VUE D'ENSEMBLE



Conception innovante

- Boîtier et ailettes en aluminium moulé sous pression pour une meilleure dissipation de la chaleur
- Débouchures latérales et arrière pour différents accessoires tels que la cellule photoélectrique.



Options multiples

- CCT commutable ; 30/40/50K
- Finition noire, blanche et bronze
- Puissance commutable : 20/30/40W ou 45/60/70W



Protection de l'environnement

- Protégé contre la pénétration de la poussière.
- Protégé contre les jets d'eau
- Résistant aux chocs



Tests et certifications



Accessoires

- Cellule photoélectrique 120-347V
- Batterie de secours intégrée



Batterie de secours



Cellule photoélectrique

MODÈLE DLC	ID PRODUIT
AE-WP-MN-70W-TCP-CA-[D,PT,EM,PM]-[Blank,BZ,BK,WH]	S-FCRQF6
AE-WP-MN-40W-TCP-CA-[D,PT,EM,PM]-[Blank,BZ,BK,WH]	S-WLBHMM