

MAVEN ELITE

eralux®

LUMIÈRE LED SUR RAIL

Tête de rail cylindrique avec ouverture de 3 pouces

MAVEN ELITE est un choix puissant et une combinaison parfaite avec les autres projecteurs de la série Maven. Disponible en différents CCT et options d'adaptation, Maven Elite peut être monté sur des rails préexistants ou être associé à d'autres accessoires ERALUX pour construire un nouveau système de rails. MAVEN offre une distribution uniforme à différents angles de rayonnement. La tête de la LED pivote pour un verrouillage flexible partout où le faisceau est nécessaire.

DATE	QTÉ	ACC. QTÉ	TYPE
PROJET			
PN			
ACCESSOIRES PN			
NOTES			



MENU DYNAMIQUE

Informations sur les commandes	Page 2
Dimensions	Page 3
Accessoires	Page 3
Données photométriques	Page 5

[Lien vers les instructions d'installation](#)

CARACTÉRISTIQUES TECHNIQUES

Tension d'entrée	120V
Facteur de puissance	>0.9
Distorsion harmonique totale	<30%
Gradation Page 4	Gradation TRIAC
CRI	90 IRC
TDC	
Efficacité	~92-99lm
Puissance	14W
Plage de température ambiante	De -10°C à 35°C
Adaptateur de montage	Juno Global Halo Lightolier
Options de montage	Système de rail Monopoint
Finition de l'appareil	Noir Blanc Argent
Distribution	Spot Narrow Flood Wide



CERTIFICATIONS DE PRODUITS



GARANTIE DU SYSTÈME - 5 ANS

Eralux garantit les pilotes, les LED et les cartes défectueuses pendant 5 ans à compter de la date d'achat. Cette garantie n'est valable que si l'appareil est installé et utilisé conformément aux guides d'installation et aux spécifications. En cas de défaut, Eralux enverra gratuitement les pilotes et les cartes avec des instructions de remplacement complètes ainsi que des instructions sur l'utilisation de l'appareil. Le retour des pièces défectueuses à Eralux.

ENTRETIEN DU LUMEN - L70 à 50 000 heures

Conforme aux directives publiées par l'Illuminating Engineering Society (IES), pour un rendement lumineux initial de 70 % et 50 000 heures de fonctionnement, à une température ambiante de 25°C.



GUIDE DE COMMANDE

AE-TL-MVE	-12		P			
AE-TL-MVE ERALUX Maven ELITE series track light	-12 120V	SP Spot Light 10° NF Inondation étroite 20° FL Inondation 35° WF Inondation large 60°	P Premium 90 CRI	30 3000K 1 288 lm 40 4000K 1386 lm	J1 Juno G1 Mondial H1 Halo L1 Lightolier	BK Poudre noire manteau WH Peinture poudre blanche SV Poudre d'argent Manteau



GUIDE DE COMMANDE-ACCESSOIRES

A commander séparément

T10016 Montage monopoint	BK Noir
T10017 Montage en duopoint	WH Blanc

GUIDE DE COMMANDE - SYSTÈME DE SUIVI

Le système de rails et les composants sont commandés avec la tête de rail si nécessaire.

Pour plus d'informations, voir les liens ci-dessous

T1
ERALUX Voie T1
Compatible avec le circuit Juno system-1

T2
ERALUX Track T2
Compatible avec le circuit Juno system-2

H1
ERALUX Track H1
Compatible avec le circuit Halo system-1

-2 2ft track
-4 Voie de 4 pieds
-6 Voie de 6 pieds
-8 Rail de 8 pieds
-12 Rail de 12 pieds
0001 Connecteur Mini I
0002 Connecteur T
0003 Connecteur L
0004 Connecteur X
0015 Alimentation finale

-BK
Finition noire

-WH
Finition
blanche

Système de voies ferrées

Composants

Finition

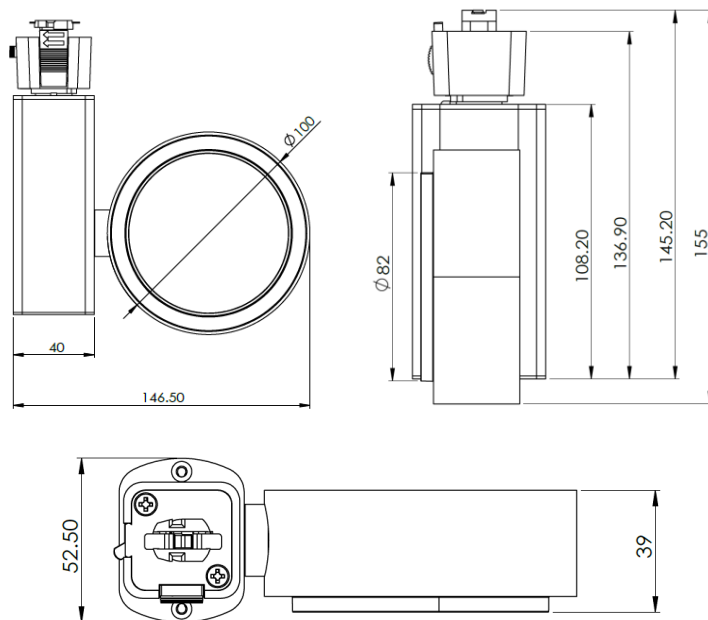
PN

QTÉ

DIMENSIONS

AE-TL-MVE-12

- Rotation jusqu'à 350°
- Inclinaison de +/- 90°



MONTAGE

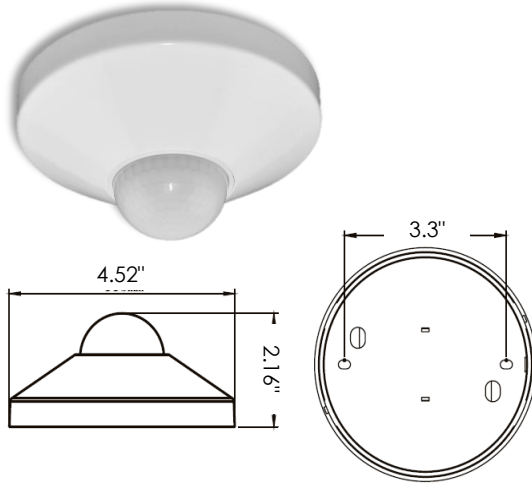
CODE DE COMMANDE		DESCRIPTION	IMAGE
T10016	-WH	Adaptateur monopoint Montage en surface / mural Compatible avec le système Juno 1 La tête de lecture peut être installée.	
	-BK		
T10017	-WH	Adaptateur Duopoint Montage en surface / mural Compatible avec le système Juno. 2 têtes de rail peuvent être installées.	
	-BK		

CAPTEUR D'OCCUPATION DES LOCAUX

Commandé séparément, installé sur place

NUMÉRO DE PIÈCE	DESCRIPTION
AE-CT-DT806	Detecta - Détecteur de présence
RC102	Télécommande RC102

CARACTÉRISTIQUES TECHNIQUES	
Tension d'entrée	120-277 Vac
Puissance Fréquence	50/60HZ
Charge nominale	A 120 Vac 800W
	A 277 Vac 1200W
Plage de détection	3-10 mètres
	9,8-32,75 pieds
Puissance en veille	~0.9W
Réglage de l'heure	10 sec à 30 min
Contrôle de la lumière	10-2 000LUX
Installation	Montage au plafond



LISTE DE COMPATIBILITÉ DES GRADATEURS

Gradation TRIAC/ELV

Marque	Modèle	Marque	Modèle	
Lutron	S-603PG	Leviton	IPI06-1LZ	
	DVCL-153P		6631-2	
	DV-600P		VPE06	
	TGCL-153P		6683-IW	
	S-600P		6161	
	DVELV-303P		6633-P	
	SELV-300P	IPE04	Coopérateur	DLC03P
	TG-600P	SLC03P		
	LG-600P	DAL06P		
	CT-103P	Lightolier	ZP260QEW	
	MAELV-600			
	FAELV-500			

ESTIMATION DU LUMEN

La puissance lumineuse varie en fonction du CCT et de l'IRC. Pour estimer le flux lumineux des différentes combinaisons CCT/CRI, utilisez les facteurs de correction indiqués dans le tableau ci-dessous :

FACTEURS D'AJUSTEMENT DE L'ESTIMATION DU LUMEN

TDC	3000K	3500K	4000K
PREMIUM (90CRI)	0.86	0.84	0.93

DONNÉES PHOTOMÉTRIQUES

NUMÉRO DE PIÈCE		RÉSUMÉ DES LUMENS ZONAUX			INTENSITÉ LUMINEUSE POLAIRE
AE-TL-MVE-12SPP30X1XX		Zone	Lumens	% Fixture	Lumière directe
Puissance	14W	0-20°	1051.7	83.80	
TDC	3000K	0-30°	1148.64	91.50	
Distribution	10°	0-40°	1185.74	94.50	
CBCP	15000	0-60°	1215.76	96.90	
		0-80°	1229.48	98.00	
		0-90°	1233.04	98.30	
AE-TL-MVE-12NFP30X1XX		Zone	Lumens	% Fixture	Lumière directe
Puissance	14W	0-20°	991.58	79.70	
TDC	3000K	0-30°	1109.1	89.10	
Distribution	20°	0-40°	1159.37	93.10	
CBCP	7650	0-60°	1202.4	96.60	
		0-80°	1219.87	98.00	
		0-90°	1223.52	98.30	
AE-TL-MVE-12FLP30X1XX		Zone	Lumens	% Fixture	Lumière directe
Puissance	14W	0-20°	890.42	70.60	
TDC	3000K	0-30°	1104.56	87.60	
Distribution	35°	0-40°	1165.16	92.40	
CBCP	3420	0-60°	1216.71	96.40	
		0-80°	1237.05	98.10	
		0-90°	1240.74	98.40	
AE-TL-MVE-12WFP30X1XX		Zone	Lumens	% Fixture	Lumière directe
Puissance	14W	0-20°	470.63	37.20	
TDC	3000K	0-30°	892.67	70.60	
Distribution	60°	0-40°	1127.55	89.20	
CBCP	1290	0-60°	1223.66	96.80	
		0-80°	1240.56	98.10	
		0-90°	1244.18	98.40	

VUE D'ENSEMBLE



Conception innovante

- Boîtier en aluminium moulé sous pression pour une meilleure dissipation de la chaleur.
- La conception améliorée prolonge la durée de vie des LED et du pilote.



Options multiples

- Puissance de 14W.
- Variété d'angles de rayonnement.
- Finitions noire, blanche et argentée.



Montages disponibles

- Choisissez l'un des systèmes de rails les plus populaires tels que Juno, Halo, Lightolier ou Global.
- Montage en surface avec des adaptateurs monopoint ou duopoint.



Tests et certifications

