

## ÉCLAIRAGE LED SUR RAIL

### Tête de rail cylindrique | Ouverture de 2,25 po et 2,75 po

Le NuSTAR est une tête de rail qui comprend un dissipateur thermique semi-exposé conçu pour maximiser l'efficacité énergétique et dispose d'un boîtier de commande intégré. Ce luminaire sur rail est disponible en deux versions de flux lumineux, chacune avec sa géométrie correspondante. Il est livré en standard avec un CRI de 90 et s'adresse aux professionnels de l'éclairage qui recherchent des effets visuels améliorés sur les produits.

Applications : galeries d'art | salles d'exposition | magasins de détail | hôtellerie.

	DATE	QTÉ	QTÉ ACC.	TYPE
PROJET				
PN				
RÉF ACC				
REMARQUES				



### MENU DYNAMIQUE

Informations sur la commande	<a href="#">Page 2</a>
Dimensions	<a href="#">Page 3</a>
Accessoires	<a href="#">Page 4</a>
Données photométriques	<a href="#">Page 6</a>

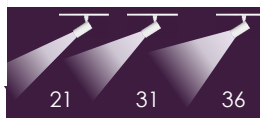
[Lien vers les instructions d'installation](#)

### CARACTÉRISTIQUES

Tension d'entrée	120 V
Facteur de puissance	> 0,9
Distorsion harmonique totale	<20 %
Gradation <a href="#">Page 5</a>	Gradation TRIAC
CRI	90 CRI
CCT	<div style="display: flex; gap: 10px;"> <div style="border: 1px solid black; border-radius: 50%; width: 20px; height: 20px; background-color: #fff9c4; display: flex; align-items: center; justify-content: center;">27K</div> <div style="border: 1px solid black; border-radius: 50%; width: 20px; height: 20px; background-color: #fff176; display: flex; align-items: center; justify-content: center;">30K</div> <div style="border: 1px solid black; border-radius: 50%; width: 20px; height: 20px; background-color: #e0e0e0; display: flex; align-items: center; justify-content: center;">35K</div> <div style="border: 1px solid black; border-radius: 50%; width: 20px; height: 20px; background-color: #bbdefb; display: flex; align-items: center; justify-content: center;">40K</div> </div>
Efficacité	~77-92 lm/W
Puissance	13,5W   29W
Plage de température ambiante	-10°C - 35°C
Adaptateur de montage	Juno   Global   Halo   Lightolier
Options de montage	Système de rail   Monopoint
Finition du luminaire	Noir   Blanc   Argent

Étroite | Large | Très large

Distribution



### CERTIFICATIONS DU PRODUIT



### GARANTIE DU SYSTÈME – 5 ANS

Eralux garantit les drivers, les LEDs et les cartes défectueux pendant 5 ans à compter de la date d'achat. Cette garantie n'est valable que si le luminaire est installé et utilisé conformément aux guides d'installation et aux spécifications. En cas de défaut, Eralux enverra gratuitement les drivers et les cartes avec des instructions de remplacement détaillées ainsi que des instructions sur le renvoi des pièces défectueuses à Eralux.

### MAINTIEN DU FLUX LUMINEUX – L70 à 50 000 heures

Évalué pour un flux lumineux initial de 70 % à 50 000 heures de fonctionnement, à une température ambiante de 25°C, conformément aux directives publiées par l'Illuminating Engineering Society (IES).

## ÉCLAIRAGE LED SUR RAIL

Tête de rail cylindrique | Ouverture de 2,25 po et 2,75 po



### GUIDE DE COMMANDE

<b>AE-TL-NS</b>		<b>12</b>					
<b>AE-TL-NS</b> ERALUX NuSTAR tête de rail	<b>14</b> 13,5 W   1148 lm 85 LPW <b>31</b> 29 W   2407 lm 83 LPW À 3500K	<b>12</b> 120V AC	<b>NF</b> Faisceau étroit 21° <b>FL</b> Faisceau moyen 31° <b>WF</b> Faisceau large 36°	<b>P</b> Premium 90 CRI	<b>27</b> 2700K <b>30</b> 3000K <b>35</b> 3500K <b>40</b> 4000K	<b>J1</b> Juno <b>G1</b> Global <b>H1</b> Halo <b>L1</b> Lightolier	<b>BK</b> Poudre noire <b>WH</b> Poudre blanche <b>SV</b> Poudre argentée

Famille de luminaires

Lumen

Tension

Distribution

CRI

CCT

Adaptateur

Finition



### GUIDE DE COMMANDE - ACCESSOIRES

Commandés séparément

<b>T10016</b> Montage monopoint	<b>BK</b> Noire
<b>T10017</b> Montage duopoint	<b>WH</b> Blanche
<b>Montage</b>	<b>Finition</b>

### GUIDE DE COMMANDE - SYSTÈME DE RAIL

Le système de rails et ses composants sont commandés avec la tête de rail si nécessaire.

Pour plus d'informations, consultez les liens ci-dessous

<b>T1</b> <a href="#">ERALUX Rail T1</a> Compatible avec le système Juno - 1 circuit	<b>-2</b> <b>-4</b> <b>-6</b> <b>-8</b> <b>-12</b>	Rail de 2 pieds Rail de 4 pieds Rail de 6 pieds Rail de 8 pieds Rail de 12 pieds	<b>-BK</b> Noire
<b>T2</b> <a href="#">ERALUX Rail T2</a> Compatible avec le système Juno - 2 circuit	<b>0001</b> <b>0002</b> <b>0003</b> <b>0004</b> <b>0015</b>	Mini connecteur en I Connecteur en T Connecteur en L Connecteur en X Alimentation en bout	<b>-WH</b> Blanche
<b>H1</b> <a href="#">ERALUX Rail H1</a> Compatible avec le système Halo - 1 circuit			


Système de rails

Composants

Finition

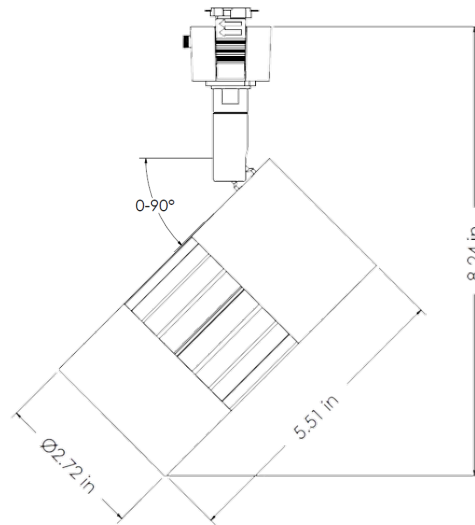
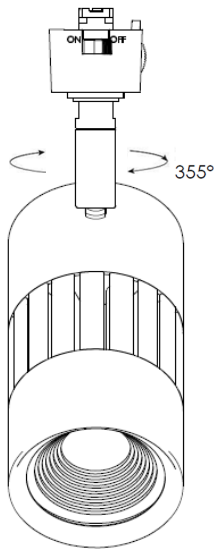
Réf

Qté

### DIMENSIONS

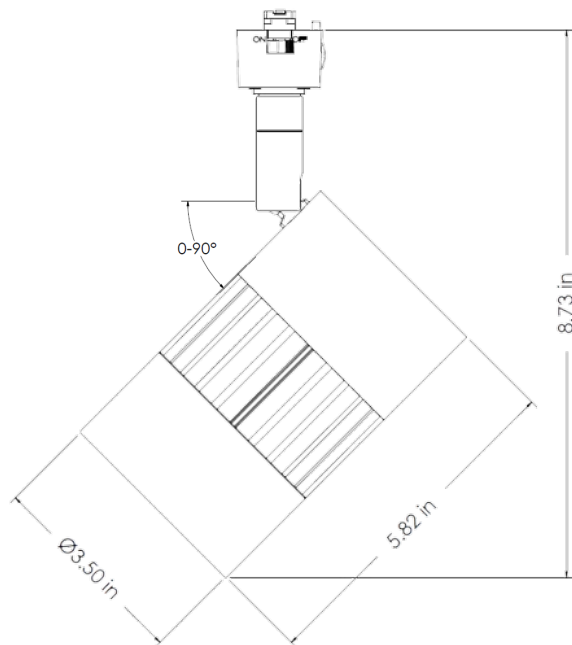
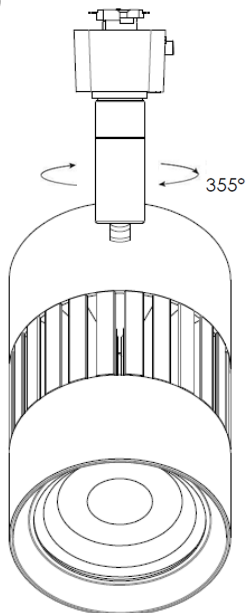
AE-TL-NS14

- Rotation jusqu'à 355°
- Inclinaison +/- 90°



AE-TL-NS31

- Rotation jusqu'à 355°
- Inclinaison +/- 90°



### ACCESSOIRES

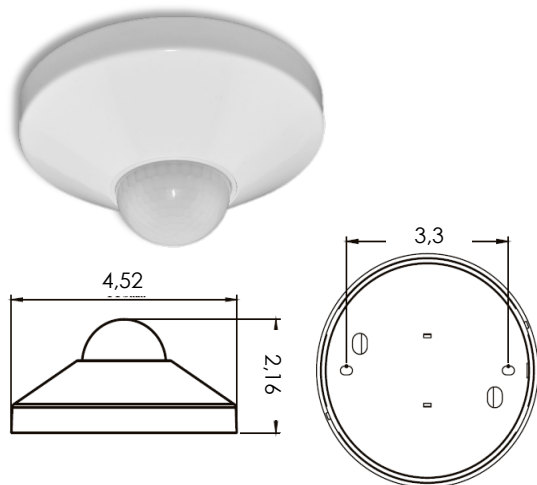
### MONTAGE

CODE DE COMMANDE		DESCRIPTION	IMAGE
T10016	-WH	Adaptateur monopoint Montage en surface / mural Compatible avec le système Juno 1 tête de rail peut être installée.	
	-BK		
T10017	-WH	Adaptateur duopoint Montage en surface / mural Compatible avec le système Juno. 2 têtes de rail peuvent être installées.	
	-BK		

### CAPTEUR DE PRÉSENCE DANS LA PIÈCE

Commandé séparément, installé sur site

RÉFÉRENCE	DESCRIPTION
AE-CT-DT806	Detecta - Capteur de présence dans une pièce
RC102	RC102 Télécommande



CARACTÉRISTIQUES	
Tension d'entrée	120-277 Vac
Fréquence	50/60 Hz
Charge nominale	À 120 Vac   800 W
	À 277 Vac   1200 W
Plage de détection	3 à 10 mètres
	9,8 - 32,75 pieds
Puissance en veille	~0,9 W
Réglage de la durée	10 sec à 30 min
Contrôle de la lumière	10 - 2 000 LUX
Installation	Montage au plafond

### LISTE DE COMPATIBILITÉ DES VARIATEURS

Gradation TRIAC/ELV

AE-TL-NS1412

Marque	Modèle	Marque	Modèle	Marque	Modèle
Lutron	Skylark S 603PGI (1)	Lutron	Diva DV-600P-WH	Cooper	Aspire 9573WS
	Diva DVCL-153PR		Nova N-600		Devine DI06P-A-K
	Ariadni SY-600P-AL		Skylark SLV-600-WH	Leviton	Illuminatech IPI06
	Maestro MRF2-600M-WH		Glyder GLV-600-WH		Sureslide 6631-LW
	Skylark S-600P-A	Legrand	Paddle ADPD453L-W2		Sureslide 6613-PL

AE-TL-NS3112

Marque	Modèle	Marque	Modèle	Marque	Modèle
Leviton	IPI06-10	Lutron	DVF-103P	Lutron	S600PR-WH
	IPI06		SELV-300P		NQ20345
	6633-P		TT-150NLH-JA	Panasonic	WT57615WK
	6631		CTCL-153PDH		WN575259
	VPI06		TG600PRWH		

### ESTIMATION DU FLUX LUMINEUX

Le flux lumineux varie en fonction de la CCT et du CRI. Pour estimer le flux lumineux des différentes combinaisons CCT/CRI, utilisez les facteurs de correction indiqués dans le tableau ci-dessous :

#### ESTIMATION DU FLUX LUMINEUX FACTEURS D'AJUSTEMENT

CCT	2700K	3000K	3500K	4000K
PREMIUM (90CRI)	0,78	0,81	0,84	0,86

### DONNÉES PHOTOMÉTRIQUES

NUMÉRO DE PIÈCE		RÉSUMÉ DU FLUX LUMINEUX ZONAL		INTENSITÉ LUMINEUSE POLAIRE	DISTRIBUTION CONIQUE		
		Zone	Lumens	% Luminaire	Lumière directe	Faisceau central Fc	Largeur du faisceau
AE-TL-NS3112NFXXXX1XX							
Puissance	29 W	0-20°	1735,87	65,4			
CCT	3000K	0-30°	2168,48	81,7			
Distribution	21°	0-40°	2388,89	90			
CBCP	5309	0-60°	2582,87	97,4			
		0-80°	2616,8	98,6			
		0-90°	2622,19	98,8			
AE-TL-NS3112FLXXXX1XX							
Puissance	29 W	0-20°	1540,28	58,6			
CCT	3000K	0-30°	2172,56	82,6			
Distribution	31°	0-40°	2399,89	91,3			
CBCP	3242	0-60°	2558,47	97,3			
		0-80°	2593,36	98,6			
		0-90°	2598,59	98,8			
AE-TL-NS3112WFXXXX1XX							
Puissance	29 W	0-20°	1328,83	53,3			
CCT	3000K	0-30°	1944,69	78,1			
Distribution	36°	0-40°	2213,12	88,8			
CBCP	2450	0-60°	2411,78	96,8			
		0-80°	2458,11	98,7			
		0-90°	2463,08	98,9			

### RÉSUMÉ



#### Conception innovante

- Boîtier en aluminium moulé sous pression pour une meilleure dissipation thermique.
- La conception améliorée du dissipateur thermique prolonge la durée de vie des LEDs et du driver.



#### Plusieurs options

- Puissances faible (13,5 W) et élevée (29 W).
- Divers angles de faisceau.
- Quatre CCT disponibles.
- Finitions noir, blanc et argent.



#### Fixations disponibles

- Choisissez parmi les systèmes de rails les plus courants, tels que Juno, Halo, Lightolier ou Global.
- Fixation en surface avec adaptateurs monopoint ou duopoint.



#### Tests et certifications

