

ODYSSEY

ÉCLAIRAGE LED SUR RAIL

Tête de rail rectangulaire | Éclairage mural | Ouverture de 4,3 po

Le modèle ODYSSEY est un luminaire sur rail robuste qui allie durabilité et élégance. Fabriqué en aluminium moulé sous pression pour une dissipation thermique supérieure, il offre une puissance de 27W avec une distribution linéaire du faisceau pour un éclairage magnifiquement uniforme. Doté d'une gradation TRIAC et de quatre options CCT, il offre une luminosité personnalisable pour s'adapter à toutes les ambiances. Avec un CRI élevé de 90, les couleurs prennent vie avec une clarté étonnante.

Applications : galeries d'art | salles d'exposition | magasins de détail | hôtellerie.

eralux®

	DATE	QTÉ	QTÉ ACC.	TYPE
PROJET				
PN				
RÉF ACC.				
REMARQUES				



MENU DYNAMIQUE

Informations sur la commande	Page 2
Dimensions	Page 3
Accessoires	Page 3
Données photométriques	Page 5

[Lien vers les instructions d'installation](#)

SPÉCIFICATIONS

Tension d'entrée	120V
Facteur de puissance	>0,9
Distorsion harmonique totale	<20 %
Gradation Page 4	Gradation TRIAC
CRI	90 CRI
CCT	
Efficacité	~95 lm/W
Puissance	27W
Plage de température ambiante	-10°C à 35°C
Adaptateur de montage	Juno Global Halo Lightolier
Options de montage	Système de rail Monopoint
Finition du luminaire	Noir Blanc Argent

Distribution



CERTIFICATIONS DU PRODUIT



GARANTIE DU SYSTÈME – 5 ANS

Eralux garantit les drivers, les LEDs et les cartes défectueuses pendant 5 ans à compter de la date d'achat. Cette garantie n'est valable que si le luminaire est installé et utilisé conformément aux guides d'installation et aux spécifications. En cas de défaut, Eralux enverra gratuitement les drivers et les cartes avec des instructions de remplacement détaillées ainsi que des instructions sur le renvoi des pièces défectueuses à Eralux.

MAINTIEN DU FLUX LUMINEUX – L70 à 50 000 heures

Évalué pour un flux lumineux initial de 70 % à 50 000 heures de fonctionnement, à une température ambiante de 25°C, conformément aux directives publiées par l'Illuminating Engineering Society (IES).

ÉCLAIRAGE LED SUR RAIL

Tête rectangulaire sur rail | Éclairage mural | Ouverture de 4,3 po



GUIDE DE COMMANDE

AE-TL-OD	12	WW				
AE-TL-OD ERALUX Odyssey tête de rail	12 120 V	WW Éclairage mural 93° 2620 lumens À 4000K	P CRI 90 Premium	27 2700K 30 3000K 35 3500K 40 4000K	J1 Juno G1 Global H1 Halo L1 Lightolier	BK Poudre noire WH Poudre blanche SV Poudre argentée
Famille de luminaires	Tension	Distribution	CRI	CCT	Adaptateur	Finition



GUIDE DE COMMANDE - ACCESSOIRES

À commander séparément

T10016 Montage monopoint T10017 Montage duopoint	BK Noire WH Blanche
Montage	Finition

GUIDE DE COMMANDE - SYSTÈME DE RAIL

Le système de rail et ses composants sont commandés avec la tête de rail si nécessaire.

Pour plus d'informations, consultez les liens ci-dessous

T1 ERALUX Rail T1 Compatible avec le système Juno - 1 circuit	-2 -4 -6 -8 -12	Rail de 2 pieds Rail de 4 pieds Rail de 6 pieds Rail de 8 pieds Rail de 12 pieds	-BK Noire
T2 ERALUX Rail T2 Compatible avec le système Juno - 2 circuit	0001 0002 0003 0004 0015	Mini connecteur en I Connecteur en T Connecteur en L Connecteur en X Alimentation en bout	-WH Blanche
H1 ERALUX Rail H1 Compatible avec le système Halo - 1 circuit			

Système de rails	Composants	Finition	Réf	Qté
-------------------------	-------------------	-----------------	------------	------------

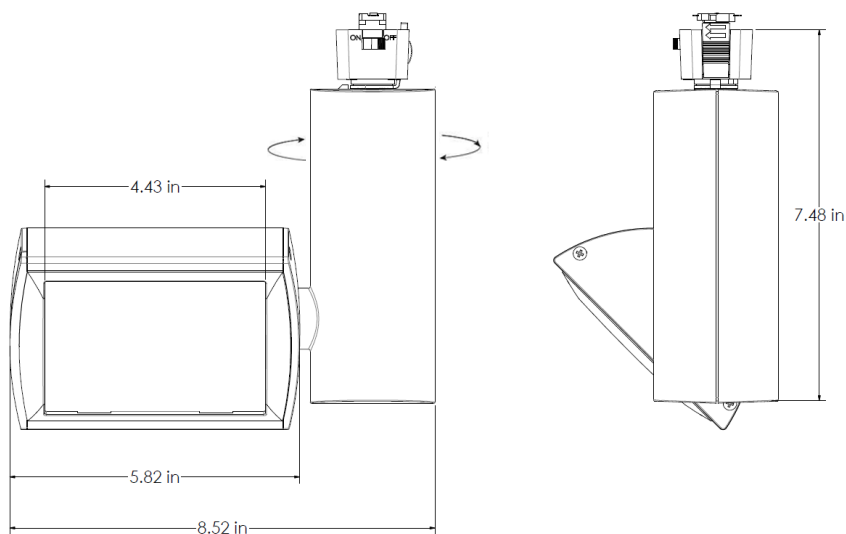
ÉCLAIRAGE LED SUR RAIL

Tête rectangulaire sur rail | Éclairage mural | Ouverture de 4,3 po

DIMENSIONS

AE-TL-OD12WWXX

- Rotation jusqu'à 355°
- Inclinaison +/- 90°



ACCESSOIRES

MONTAGE

CODE DE COMMANDE		DESCRIPTION	IMAGE
T10016	-WH	Adaptateur monopoint Montage en surface / mural Compatible avec le système Juno 1 tête de rail peut être installée.	
	-BK		
T10017	-WH	Adaptateur duopoint Montage en surface / mural Compatible avec le système Juno. 2 têtes de rail peuvent être installées.	
	-BK		

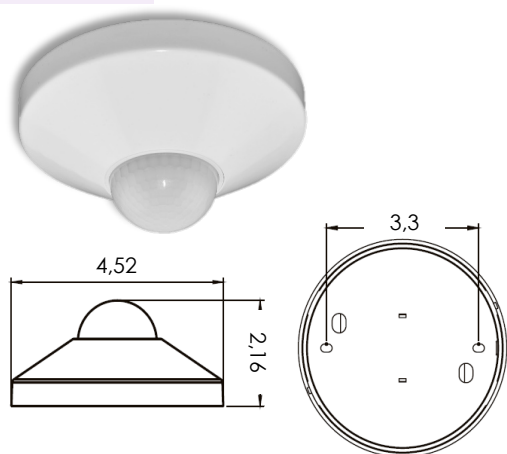
ÉCLAIRAGE LED SUR RAIL

Tête rectangulaire sur rail | Éclairage mural | Ouverture de 4,3 po

CAPTEUR DE PRÉSENCE

Commandé séparément, installé sur site

RÉFÉRENCE	DESCRIPTION
AE-CT-DT806	Capteur de mouvement à tension secteur
RC102	RC102 Télécommande



CARACTÉRISTIQUES	
Tension d'entrée	120-277 Vac
Fréquence	50/60 Hz
Charge nominale	À 120 Vac 800 W
	À 277 Vac 1200 W
Plage de détection	3 - 10 mètres
	9,8 - 32,75 pieds
Puissance en veille	~0,9W
Réglage de la durée	10 secondes à 30 minutes
Contrôle de la lumière	10 - 2 000 LUX
Installation	Montage au plafond

LISTE DE COMPATIBILITÉ DES VARIATEURS

Gradation TRIAC/ELV

Marque	Modèle	Marque	Modèle	Marque	Modèle
Lutron	S-603PG	Leviton	IPI06-1LZ	Cooper	SLC03P
	DVELV-303P		6631-2		DLC03P
	CT-103P		6683-IW		DAL06P
	SELV-300P		IPE04	Lightloier	ZP260QEW
	S-600P		6161		
	DVCL-153P		6633-P		
	MAELV-600	VPE06			
	DV-600P				
	TGCL-153P				
	TG-600P				
	LG-600P				
	FAELV-500				

Gradation 0-10 V

Marque	Modèle
Lutron, série Nova	NFTV
Lutron, série Diva	DVTV
Leviton, Illumatech	IP710-DL

ÉCLAIRAGE LED SUR RAIL

Tête rectangulaire sur rail | Éclairage mural | Ouverture de 4,3 po

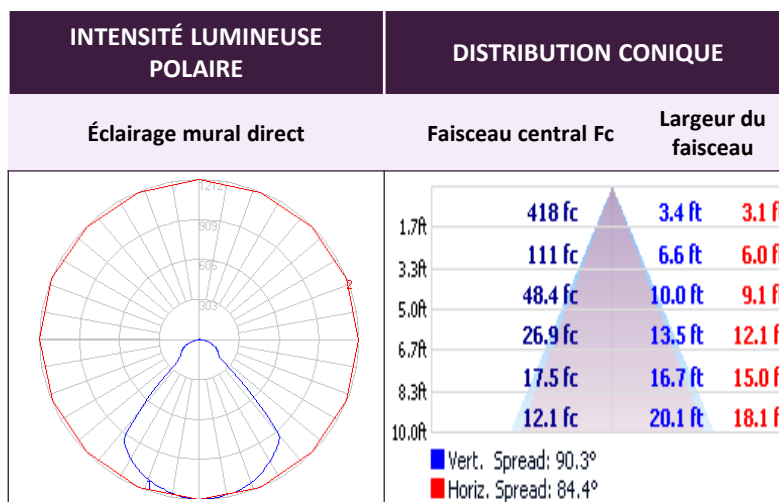
ESTIMATION DU FLUX LUMINEUX

Le flux lumineux varie en fonction de la CCT et du CRI. Pour estimer le flux lumineux des différentes combinaisons CCT/CRI, utilisez les facteurs de correction indiqués dans le tableau ci-dessous :

ESTIMATION DU FLUX LUMINEUX FACTEURS D'AJUSTEMENT				
CCT	2700K	3000K	3500K	4000K
PREMIUM (90CRI)	0,78	0,81	0,84	0,86

DONNÉES PHOTOMÉTRIQUES

NUMÉRO DE PIÈCE		RÉSUMÉ DU FLUX LUMINEUX ZONAL		
AE-TL-OD12WWP30XXXX		Zone	Lumens	% Luminaire
Puissance	27 W	0-20°	443,64	17,90
CCT	3000K	0-30°	950,96	38,40
Distribution	93°	0-40°	1572,78	63,50
		0-80°	2432,19	98,20
		0-90°	2447,41	98,80

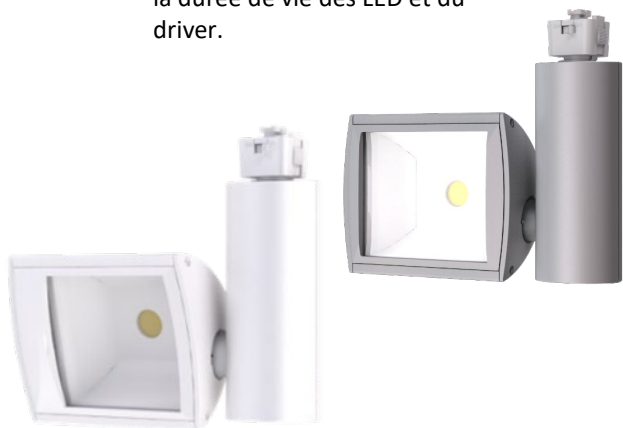


RÉSUMÉ



Conception innovante

- Boîtier en aluminium moulé sous pression pour une meilleure dissipation thermique.
- Conception améliorée prolongeant la durée de vie des LED et du driver.



Plusieurs options

- Quatre CCT disponibles.
- CRI 90
- 3 finitions disponibles : blanc, noir et argent



Caractéristique

- Éclairage mural ; distribution 93°



Montages disponibles

- Choisissez parmi les systèmes de rails les plus populaires, tels que Juno, Halo, Lightolier ou Global.
- Montage en surface avec adaptateurs monopoint ou duopoint.



Tests et certifications

