

OSIRIS

ÉCLAIRAGE LED SUR RAIL

Tête de rail cylindrique | Ouverture de 2,2 po, 2,7 po et 3,7 po

L'OSIRIS se caractérise par un design distinctif avec un dissipateur thermique lisse et un boîtier de commande vertical. Il est disponible en trois tailles différentes et offre des options de puissance de 20W, 27W et 51W, délivrant 74 à 92 lumens par watt. Les utilisateurs peuvent choisir parmi trois distributions de faisceau : faisceau étroit, faisceau large et faisceau très large. Fabriqué à partir d'aluminium moulé sous pression durable, le modèle standard offre un CRI de 90 pour une excellente qualité de lumière.

Applications : galeries d'art | salles d'exposition | magasins de détail | hôtellerie.

eralux®

DATE	QTÉ	QTÉ ACC.	TYPE
PROJET			
PN			
RÉF ACC.			
REMARQUES			



MENU DYNAMIQUE

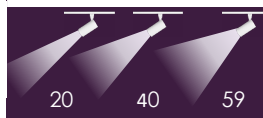
Informations sur la commande	Page 2
Dimensions	Page 3
Accessoires	Page 3
Données photométriques	Page 5

[Lien vers les instructions d'installation](#)

CARACTÉRISTIQUES

Tension d'entrée	120V
Facteur de puissance	>0,9
Distorsion harmonique totale	<20 %
Gradation Page 3	Gradation TRIAC
CRI	90 CRI
CCT	
Efficacité	~74-92 lm/W
Puissance	20 W 27 W 51 W
Plage de température ambiante	-10°C à 35°C
Adaptateur de montage	Juno Global Halo Lightolier
Options de montage	Système de rail Monopoint
Finition du luminaire	Noir Blanc Argent

Distribution



CERTIFICATIONS DU PRODUIT



GARANTIE DU SYSTÈME – 5 ANS

Eralux garantit les drivers, les LED et les cartes défectueux pendant 5 ans à compter de la date d'achat. Cette garantie n'est valable que si le luminaire est installé et utilisé conformément aux guides d'installation et aux spécifications. En cas de défaut, Eralux enverra gratuitement les drivers et les cartes avec des instructions de remplacement détaillées ainsi que des instructions sur le renvoi des pièces défectueuses à Eralux.

MAINTIEN DU FLUX LUMINEUX – L70 à 50 000 heures

Évalué à 70 % du flux lumineux initial après 50 000 heures de fonctionnement, à une température ambiante de 25°C, conformément aux directives publiées par l'Illuminating Engineering Society (IES).

ÉCLAIRAGE LED SUR RAIL

Tête de rail cylindrique | Ouverture de 2,2 po, 2,7 po, 3,7 po



GUIDE DE COMMANDE

AE-TL-OS		12					
AE-TL-OS ERALUX Tête de rail Osiris	13 20 W 1590 lm 29 27 W 2100 lm 43 51 W 4430 lm	12 120 V	NF Faisceau étroit 20° FL Faisceau large 40° WF Faisceau très large 59°	P Premium 90 CRI	27 2700K 30 3000K 35 3500K 40 4000K	J1 Juno G1 Global H1 Halo L1 Lightolier	BK Poudre noire WH Poudre blanche SV Poudre argentée

Famille de luminaires	Puissance	Tension	Distribution	CRI	CCT	Adaptateur	Finition
-----------------------	-----------	---------	--------------	-----	-----	------------	----------



GUIDE DE COMMANDE - ACCESSOIRES

Commandés séparément

T10016 Montage monopoint T10017 Montage duopoint	-BK Noire -WH Blanche	AE-TL-OS ERALUX Osiris tête de rail	13 20W 29 27W 43 51W	BD Porte de grange	-BK Noire -WH Blanche
Montage	Finition	Famille	Taille	Accessoire	Finition

GUIDE DE COMMANDE - SYSTÈME DE RAIL

Le système de rails et ses composants sont commandés avec la tête de rail si nécessaire.

Pour plus d'informations, consultez les liens ci-dessous

T1
ERALUX Rail T1
Compatible avec le système Juno - 1 circuit

T2
ERALUX Rail T2
Compatible avec le système Juno - 2 circuit

H1
ERALUX Rail H1
Compatible avec le système Halo - 1 circuit

- 2** Rail de 2 pieds
- 4** Rail de 4 pieds
- 6** Rail de 6 pieds
- 8** Rail de 8 pieds
- 12** Rail de 12 pieds
- 0001** Mini connecteur en I
- 0002** Connecteur en T
- 0003** Connecteur en L
- 0004** Connecteur en X
- 0015** Alimentation en bout

-BK
Noire

-WH
Blanche

Système de rails	Composants	Finition	Réf	Qté
-------------------------	-------------------	-----------------	------------	------------

ÉCLAIRAGE LED SUR RAIL

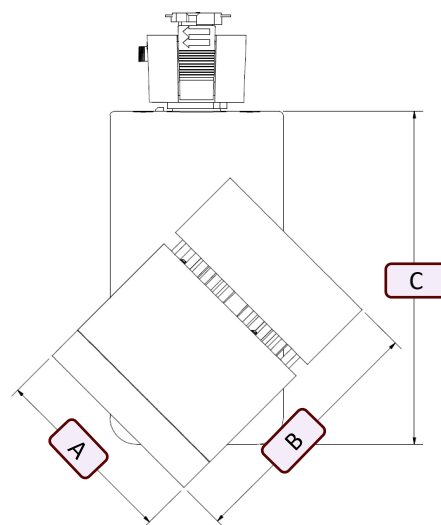
Tête de rail cylindrique | Ouverture de 2,2 po, 2,7 po, 3,7 po

DIMENSIONS

AE-TL-OS

- Rotation jusqu'à 355°
- Inclinaison +/- 90°

Dimensions			
	AE-TL-OS13	AE-TL-OS29	AE-TL-OS43
A	2,76 po	3,60 po	4,79 po
B	3,72 po	4,35 po	5,61 po
C	7,02 po	7,15 po	8,19 po



ACCESSOIRES MONTAGE

CODE DE COMMANDE		DESCRIPTION	IMAGE
T10016	-WH	Adaptateur monopoint Montage en surface / mural Compatible avec le système Juno 1 tête de rail peut être installée.	
	-BK		
T10017	-WH	Adaptateur duopoint Montage en surface / mural Compatible avec le système Juno. 2 têtes de rail peuvent être installées.	
	-BK		

Volet

CODE DE COMMANDE		DESCRIPTION	PHOTO
AE-TL-OS	13-BD -BK	Contrôlez et modelez la lumière en orientant, en réduisant ou en adoucissant son faisceau afin d'éviter les débordements indésirables et de concentrer l'éclairage là où vous en avez besoin.	
	29-BD -WH		
	43-BD		

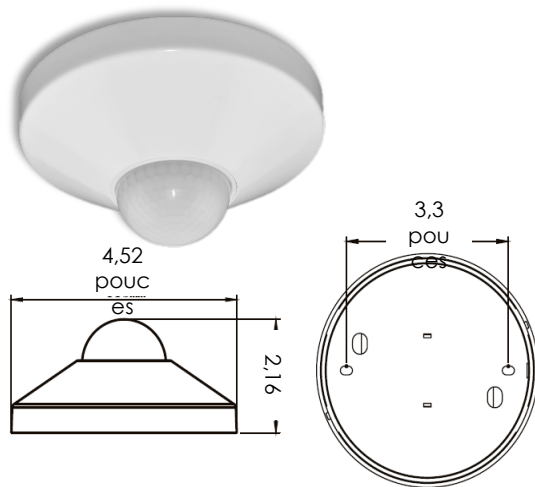
ÉCLAIRAGE LED SUR RAIL

Tête de rail cylindrique | Ouverture de 2,2 po, 2,7 po, 3,7 po

CAPTEUR DE PRÉSENCE DANS LA PIÈCE

Commandé séparément, installé sur site

RÉFÉRENCE	DESCRIPTION
AE-CT-DT806	Capteur de mouvement à tension secteur
RC102	Télécommande RC102



CARACTÉRISTIQUES		
Tension d'entrée	120-277 Vac	
Fréquence	50/60 Hz	
Charge nominale	À 120 Vac	800 W
	À 277 Vac	1200 W
Plage de détection	3 - 10 mètres	
	9,8 - 32,75 pieds	
Puissance en veille	~0,9W	
Réglage de la durée	10 sec à 30 min	
Contrôle de la lumière	10 - 2 000 LUX	
Installation	Montage au plafond	

LISTE DE COMPATIBILITÉ DES VARIATEURS

Gradation TRIAC/ELV

Marque	Modèle	Marque	Modèle
Lutron	S-603PG	Leviton	IPI06-1LZ
	DVELV-303P		6631-02-01
	CT-103P		6683-IW
	SELV-300P		IPE04
	DVCL-153P		6161
	MAELV-600		6633-P
	DV-600P	VPE06	Cooper
	FAELV-500	SLC03P	
	TGCL-153P	DLC03P	
	TG-600P	DAL06P	Lightloier
	S-600P	ZP260QEW	
		LG-600P	

Gradation 0-10 V

Marque	Modèle
Lutron, série Nova	NFTV
Lutron, série Diva	DVTV
Leviton, Illumatech	IP710-DL

ÉCLAIRAGE LED SUR RAIL

Tête de rail cylindrique | Ouverture de 2,2 po, 2,7 po, 3,7 po

Le flux lumineux varie en fonction de la CCT et du CRI. Pour estimer le flux lumineux des différentes combinaisons CCT/CRI, utilisez les facteurs de correction indiqués dans le tableau ci-dessous :

ESTIMATION DU FLUX LUMINEUX FACTEURS D'AJUSTEMENT

CCT	2700 K	3000K	3500K	4000K
90CRI	0,78	0,81	0,84	0,86

DONNÉES PHOTOMÉTRIQUES

NUMÉRO DE PIÈCE		RÉSUMÉ DU FLUX LUMINEUX ZONAL		INTENSITÉ LUMINEUSE POLAIRE	DISTRIBUTION CONIQUE				
AE-TL-OS4312NFP30X1XX		Zone	Lumens	% Luminaire	Lumière directe	Faisceau central Fc	Largeur du faisceau		
Puissance	51 W	0-20°	2564,91	56		1.7ft	5746 fc	0.6 ft	0.6 ft
CCT	3000K	0-30°	3764,1	82,2		3.3ft	1525 fc	1.2 ft	1.2 ft
Distribution	20°	0-40°	4258,02	93		5.0ft	664 fc	1.7 ft	1.8 ft
		0-60°	4397,12	96,1		6.7ft	370 fc	2.3 ft	2.4 ft
		0-80°	4487,27	98		8.3ft	241 fc	2.9 ft	3.0 ft
		0-90°	4503,72	98,4		10.0ft	166 fc	3.5 ft	3.6 ft
					■ Vert. Spread: 19.8° ■ Horiz. Spread: 20.4°				

NUMÉRO DE PIÈCE		RÉSUMÉ DU FLUX LUMINEUX ZONAL		INTENSITÉ LUMINEUSE POLAIRE	DISTRIBUTION CONIQUE				
AE-TL-OS4312FLP30X1XX		Zone	Lumens	% Luminaire	Lumière directe	Faisceau central Fc	Largeur du faisceau		
Puissance	51 W	0-20°	2330,79	49,1		1.7ft	2889 fc	1.2 ft	1.3 ft
CCT	3000K	0-30°	3693,29	77,8		3.3ft	767 fc	2.4 ft	2.4 ft
Distribution	40°	0-40°	4233,75	89,2		5.0ft	334 fc	3.6 ft	3.7 ft
		0-60°	4432,52	93,3		6.7ft	186 fc	4.9 ft	5.0 ft
		0-80°	4568,83	96,2		8.3ft	121 fc	6.1 ft	6.1 ft
		0-90°	4601,83	96,9		10.0ft	83.5 fc	7.3 ft	7.4 ft
					■ Vert. Spread: 40.1° ■ Horiz. Spread: 40.6°				

NUMÉRO DE PIÈCE		RÉSUMÉ DU FLUX LUMINEUX ZONAL		INTENSITÉ LUMINEUSE POLAIRE	DISTRIBUTION CONIQUE				
AE-TL-OS4312WFP30X1XX		Zone	Lumens	% Luminaire	Lumière directe	Faisceau central Fc	Largeur du faisceau		
Puissance	51 W	0-20°	1726,93	39,8		1.7ft	1816 fc	1.9 ft	1.9 ft
CCT	3000K	0-30°	3199,71	73,7		3.3ft	482 fc	3.7 ft	3.7 ft
Distribution	59°	0-40°	3988,36	91,8		5.0ft	210 fc	5.6 ft	5.6 ft
		0-60°	4213,11	97		6.7ft	117 fc	7.5 ft	7.5 ft
		0-80°	4286,06	98,7		8.3ft	76.2 fc	9.3 ft	9.3 ft
		0-90°	4296,85	98,9		10.0ft	52.5 fc	11.2 ft	11.2 ft
					■ Vert. Spread: 58.6° ■ Horiz. Spread: 58.6°				

RÉSUMÉ



Conception innovante

- Aluminium moulé sous pression de haute qualité pour plus de durabilité et de résistance.
- Conception améliorée prolongeant la durée de vie des LEDs et du driver.



Tests et certifications



Accessoires

- Porte de grange



Plusieurs options

- La distribution varie entre 3 angles de faisceau.
- Quatre CCT disponibles.
- Finitions noir, blanc et argent.
- 3 puissances différentes disponibles : 20, 27 et 51 W.



Fixations disponibles

- Choisissez parmi les systèmes de rails les plus courants, tels que Juno, Halo, Lightolier ou Global.
- Montage en surface avec adaptateurs monopoint ou duopoint.

