

DOWNLIGHT COMMERCIAL À LED

Disque à montage en surface | 4" et 6" ronds

La série OVA est un disque d'éclairage vers le bas de forme ronde et semi-ovale monté en surface. Son commutateur CCT sélectionnable vous permet d'ajuster la température de couleur de 2700K à 5000K. Disponible dans les tailles d'ouverture 4" et 6" avec 10W et 15W respectivement et un rendement de 82Lm/W, fournissant une option d'éclairage polyvalente pour n'importe quel espace, en plus du montage en surface, il peut être installé dans des boîtes avec les accessoires appropriés.

Applications : Bureau | Magasins de détail | Hôtels | Restaurants | Intérieur de maison | Bibliothèque Etc.

	DATE	QTÉ	ACC. QTÉ	TYPE
PROJET				
PN				
ACCESSOIRES PN				
NOTES				



MENU DYNAMIQUE

Informations sur les commandes	Page 2
Dimensions	Page 3
Accessoires	Page 4
Données photométriques	Page 6

[Lien vers les instructions d'installation](#)

CARACTÉRISTIQUES TECHNIQUES

Tension d'entrée	120V
Facteur de puissance	>0.9
Distorsion harmonique totale	<20%
Gradation Page 6	TRIAC
CRI	90 IRC
CCT	<div style="display: flex; gap: 10px;"> <div style="background-color: #fff9c4; border-radius: 50%; padding: 2px 5px;">27K</div> <div style="background-color: #fff176; border-radius: 50%; padding: 2px 5px;">30K</div> <div style="background-color: #fff9c4; border-radius: 50%; padding: 2px 5px;">35K</div> <div style="background-color: #bbdefb; border-radius: 50%; padding: 2px 5px;">40K</div> <div style="background-color: #bbdefb; border-radius: 50%; padding: 2px 5px;">50K</div> </div>
Efficacité	~ 82 LPW
Taille	4" 6"
Puissance	10W 15W
Plage de température ambiante	De -20°C à 40°C
Montage	Montage en surface Montage encastré dans la boîte
Finition	Blanc
Matériau	Boîtier en fer

Distribution



CARACTÉRISTIQUES DU PRODUIT



CERTIFICATIONS DE PRODUITS



GARANTIE DU SYSTÈME - 5 ANS

Eralux garantit les pilotes, les LED et les cartes défectueuses pendant 5 ans à compter de la date d'achat. Cette garantie n'est valable que si l'appareil est installé et utilisé conformément aux guides d'installation et aux spécifications. En cas de défaut, Eralux enverra gratuitement les pilotes et les cartes avec des instructions de remplacement complètes ainsi que des instructions sur l'utilisation de l'appareil et pour le retour des pièces défectueuses à Eralux.

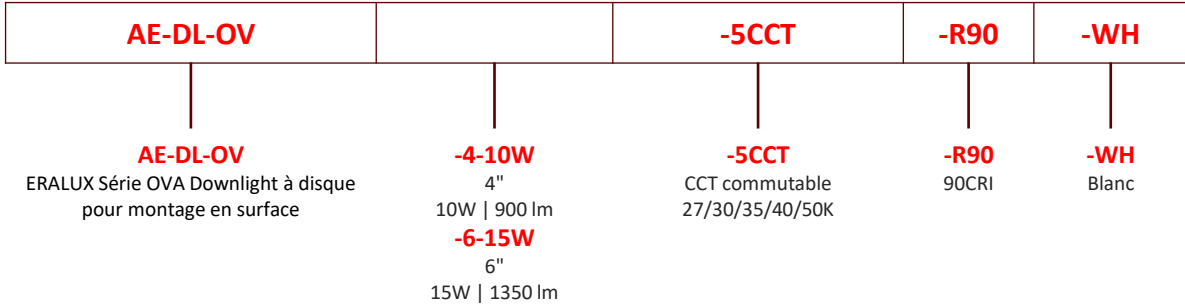
ENTRETIEN DU LUMEN - L70 à 50 000 heures

Conforme aux directives publiées par l'Illuminating Engineering Society (IES), pour un rendement lumineux initial de 70 % et 50 000 heures de fonctionnement, à une température ambiante de 25°C.

DOWNLIGHT COMMERCIAL À LED

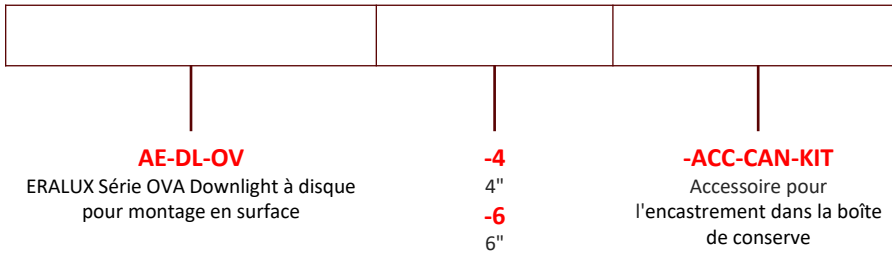
Disque pour montage en surface | 4" et 6" ronds

GUIDE DE COMMANDE



Famille de luminaires	Taille Puissance	CCT	CRI	Finition
------------------------------	---------------------------	------------	------------	-----------------

GUIDE DE COMMANDE - ACCESSOIRES



Famille de luminaires	Taille	Accessoire
------------------------------	---------------	-------------------

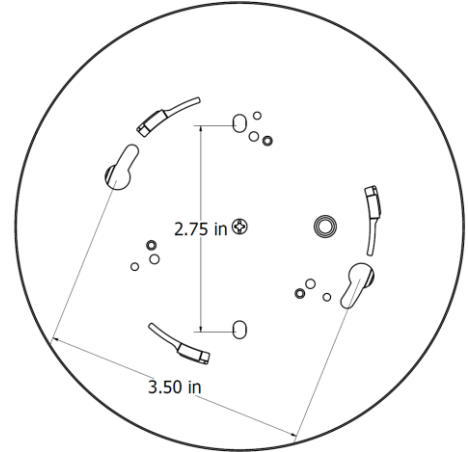
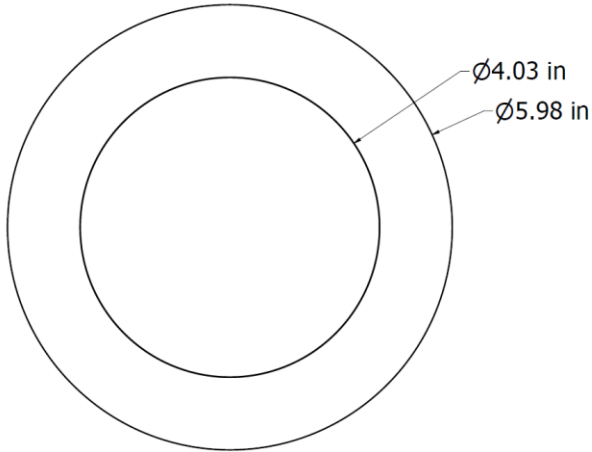
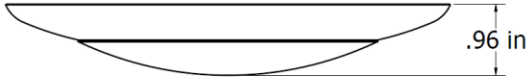
Numéro de modèle	Tension d'entrée	Puissance	Angle du faisceau	CCT	Lumens
AE-DL-OV-4-10W-5CCT-R90-WH	120V	10W	110	2700K	820lm
				3000K	830 lm
				3500K	900 lm
				4000K	850lm
				5000K	830 lm
AE-DL-OV-6-15W-5CCT-R90-WH	120V	15W	110	2700K	1230lm
				3000K	1250lm
				3500K	1350lm
				4000K	1300 lm
				5000K	1250lm

DIMENSIONS

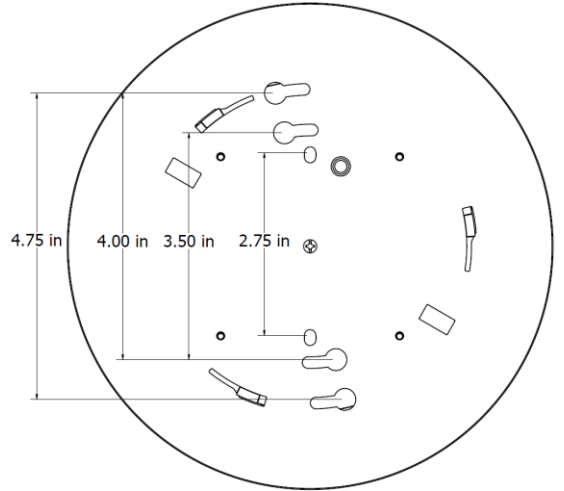
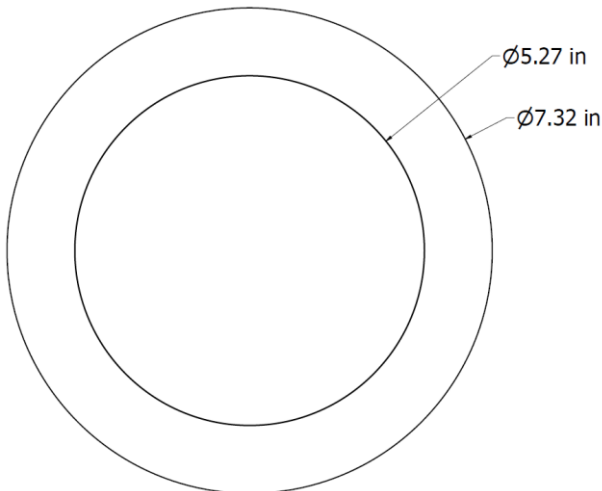
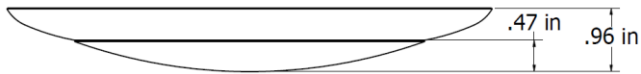
FIXE

Position de forage

AE-DL-OV-4-10W



AE-DL-OV-6-15W



DOWNLIGHT COMMERCIAL À LED

Disque pour montage en surface | 4" et 6" ronds

ACCESSOIRES

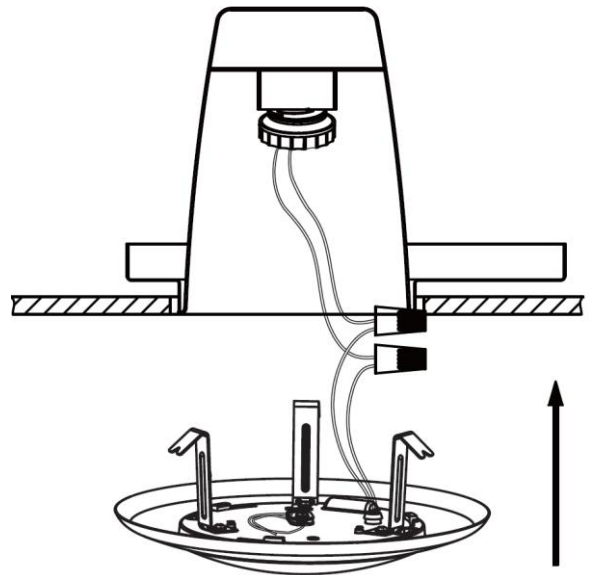
Accessoire pour l'encastrement dans la boîte de conserve

Esquisse d'installation

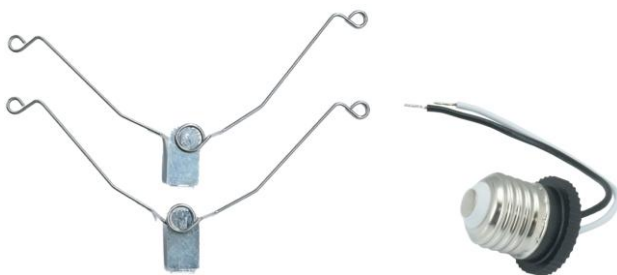
AE-DL-OV-4-ACC-CAN-KIT



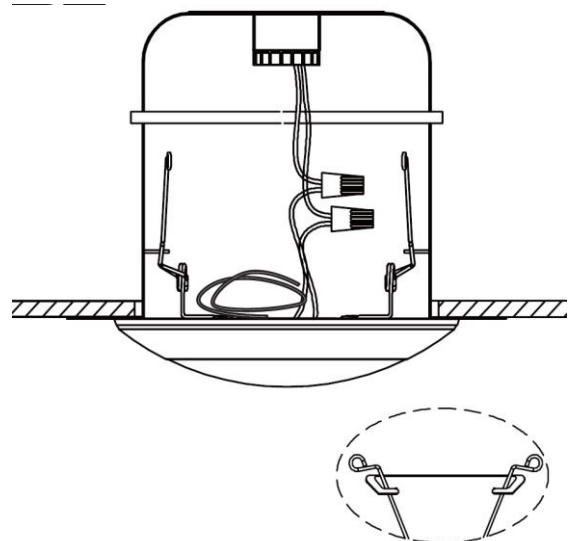
3 Support de montage
Base E26 Fouet



AE-DL-OV-6-ACC-CAN-KIT



2 Clip à ressort
Base E26 Fouet



CONTRÔLES

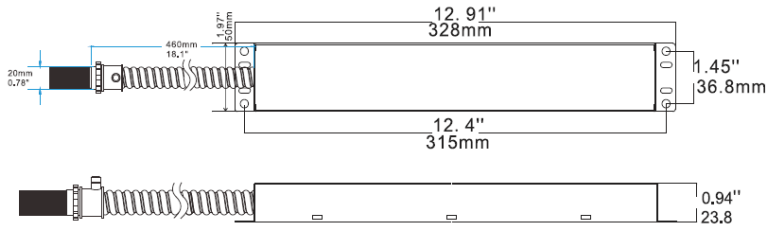
Commandé séparément, installé sur place

CONDUCTEUR DE LED D'URGENCE (BLD-HMXXD-YYY)

BLD-HM8D-YYY



Le pilote de secours à LED de la série BLD-HMXXD-YYY est homologué UL pour les installations sur le terrain et en usine. Il passe en mode d'urgence en cas de panne de courant, fournissant jusqu'à 90 minutes d'éclairage. Avec une batterie, un chargeur et un convertisseur intégrés, il fournit une puissance constante de 6-25W à 170VDC. Il est idéal pour les luminaires LED d'intérieur à gradation 0-10V, tels que les panneaux plats, les troffers, les downlights et



CARACTÉRISTIQUES TECHNIQUES

Tension d'entrée	100-347 Vac
Puissance Fréquence	50/60HZ
Puissance d'entrée	8W max
Tension de sortie	170V Dc
Puissance de sortie	8W
Température ambiante	0°C à 50°C 30°F à 122°F
Installation	A distance

CAPTEUR D'OCCUPATION DES LOCAUX

NUMÉRO DE PIÈCE	DESCRIPTION
AE-CT-DT806	Détecteur de mouvement à tension de secteur
RC102	Télécommande RC102



CARACTÉRISTIQUES TECHNIQUES

Tension d'entrée	120-277 Vac	
Puissance Fréquence	50/60HZ	
Charge nominale	A 120 Vac	800W
	A 277 Vac	1200W
Plage de détection	3-10 mètres	
	9,8-32,8 pieds	
Puissance en veille	~0.9W	
Réglage de l'heure	10 sec à 30 min	
Contrôle de la lumière	10-2 000LUX	
Installation	Montage au plafond	

DOWNLIGHT COMMERCIAL À LED

Disque à montage en surface | 4" et 6" ronds

LISTE DE COMPATIBILITÉ DES GRADATEURS

Gradation TRIAC

Marque	Modèle	Marque	Modèle
LUTRON	SCL-153P	LUTRON	CL-6683
	CTCL-153P		IPLO6
	DVCL-153P		CL-6672
	MACL-153M		MACL-153M
	MACL-153MR-WH		EDV-600P
	CL-6674		153M-ES
	TG-600PH-LA		

ESTIMATION DES LUMENS

La puissance lumineuse varie en fonction du CCT et de l'IRC. Pour estimer le flux lumineux des différentes combinaisons CCT/CRI, utilisez les facteurs de correction indiqués dans le tableau ci-dessous :

FACTEURS D'AJUSTEMENT DE L'ESTIMATION DU LUMEN

CCT	2700K	3000K	3500K	4000K
NORMAL	0.97	1	1.03	1.05

DONNÉES PHOTOMÉTRIQUES

NUMÉRO DE PIÈCE		RÉSUMÉ DES LUMENS ZONAUX			INTENSITÉ LUMINEUSE POLAIRE
AE-DL-OV-4-10W-5CCT-R90-WH		Zone	Lumens	% Fixture	Lumière directe
Puissance	10W	0-20°	67.25	11.8	
CCT	3500K	0-30°	143.7	25.2	
Distribution	110°	0-40°	236.76	41.5	
		0-60°	427.51	74.9	
		0-80°	552.27	96.8	
		0-90°	570.79	100	
NUMÉRO DE PIÈCE		RÉSUMÉ DES LUMENS ZONAUX			INTENSITÉ LUMINEUSE POLAIRE
AE-DL-SL-06-XX		Zone	Lumens	% Fixture	Lumière directe
Puissance	15W	0-20	105.93	12.3	
CCT	3500K	0-30	225.25	26.1	
Distribution	110°	0-40	369.24	42.7	
		0-60	659.16	76.3	
		0-90	864.4	100	

VUE D'ENSEMBLE



Conception innovante

- Boîtier en fer pour une meilleure dissipation de la chaleur.



Options multiples

- 2 tailles 4" et 6"
- 5 CCT commutables de 2700K à 5000K.



Montages disponibles

- Montage en surface dans une boîte de jonction: 2,75" ou 3,5" pour les OVA de 4 pouces 2,75", 3,5" ou 4" pour les OVA de 6".
- Rénovation encastrée à l'aide d'accessoires supplémentaires.



Tests et certifications



Batterie de secours

