

# ANNEAU

## DOWNLIGHT COMMERCIAL À LED

### Montage en surface - 11", 13", 15" rond

La série 2<sup>nd</sup> RING est la solution privilégiée pour les résidences avec une source lumineuse qui assure une transition transparente entre les différents espaces. Elle se décline en plusieurs options de puissance, à savoir 16W, 20W et 24W, ainsi qu'en option CCT Switchable. Elle permet également une transition rapide des technologies existantes grâce à ses capacités de gradation TRIAC.

Applications : Corridors | Résidentiels | Commerciaux

eralux®

	DATE	QTÉ	ACC. QTÉ	TYPE
PROJET				
PN				
ACCESSOIRES PN				
NOTES				



### MENU DYNAMIQUE

Informations sur les commandes	<a href="#">Page 2</a>
Dimensions	<a href="#">Page 2</a>
Données photométriques	<a href="#">Page 4</a>

[Lien vers les instructions d'installation](#)

### CARACTÉRISTIQUES TECHNIQUES

Tension d'entrée	120V			
Facteur de puissance	>0.9			
Distorsion harmonique totale	<20%			
Gradation <a href="#">Page 3</a>	TRIAC			
CRI	80 IRC			
TDC	<div style="display: flex; gap: 10px;"> <div style="border: 1px solid black; border-radius: 50%; width: 20px; height: 20px; background-color: #fff9c4; display: flex; align-items: center; justify-content: center;">27K</div> <div style="border: 1px solid black; border-radius: 50%; width: 20px; height: 20px; background-color: #fff176; display: flex; align-items: center; justify-content: center;">30K</div> <div style="border: 1px solid black; border-radius: 50%; width: 20px; height: 20px; background-color: #fff9c4; display: flex; align-items: center; justify-content: center;">35K</div> <div style="border: 1px solid black; border-radius: 50%; width: 20px; height: 20px; background-color: #bbdefb; display: flex; align-items: center; justify-content: center;">40K</div> <div style="border: 1px solid black; border-radius: 50%; width: 20px; height: 20px; background-color: #bbdefb; display: flex; align-items: center; justify-content: center;">50K</div> </div>			
Efficacité	~80 LPW			
Taille (pouces)	<table style="display: inline-table; border-collapse: collapse;"> <tr> <td style="padding: 0 10px;">11"</td> <td style="padding: 0 10px;">13"</td> <td style="padding: 0 10px;">15"</td> </tr> </table>	11"	13"	15"
11"	13"	15"		
Puissance (W)	<table style="display: inline-table; border-collapse: collapse;"> <tr> <td style="padding: 0 10px;">16</td> <td style="padding: 0 10px;">20</td> <td style="padding: 0 10px;">24</td> </tr> </table>	16	20	24
16	20	24		
Plage de température ambiante	De -10°C à 40°C			
Finition	Métal brossé			
Montage	Montage en surface			

Distribution



### CARACTÉRISTIQUES DU PRODUIT



### CERTIFICATIONS DE PRODUITS



### GARANTIE DU SYSTÈME - 5 ANS

Eralux garantit les pilotes, les LED et les cartes défectueuses pendant 5 ans à compter de la date d'achat. Cette garantie n'est valable que si l'appareil est installé et utilisé conformément aux guides d'installation et aux spécifications. En cas de défaut, Eralux enverra gratuitement les pilotes et les cartes avec des instructions de remplacement complètes ainsi que des instructions sur l'utilisation de l'appareil.

le retour des pièces défectueuses à Eralux.

### ENTRETIEN DU LUMEN - L70 à 50 000 heures

Conforme aux directives publiées par l'Illuminating Engineering Society (IES), pour un rendement lumineux initial de 70 % et 50 000 heures de fonctionnement, à une température ambiante de 25°C.

## DOWNLIGHT COMMERCIAL À LED

Montage en surface - 11", 13", 15" rond

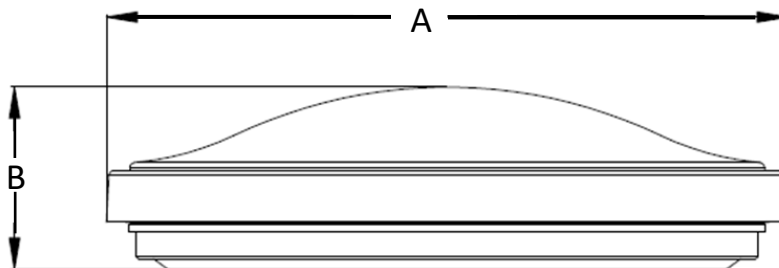


### GUIDE DE COMMANDE

<b>AE-DL-RG-</b>		<b>-82750</b>	<b>-TRIAC</b>
ANNEAU D'ERALUX Downlight pour montage en surface	11-16W 11"   16W 1246 lms <b>13-20W</b> 13"   20W 1448 lms <b>15-24W</b> 15"   24W 1815 lms	<b>-82750</b> 80 IRC  2700/3000-3500/4000/5000K CCT commutable	<b>-TRIAC</b> Gradation TRIAC

Famille de luminaires	Taille   Puissance	CRI   CCT	Gradation
-----------------------	--------------------	-----------	-----------

### DIMENSIONS



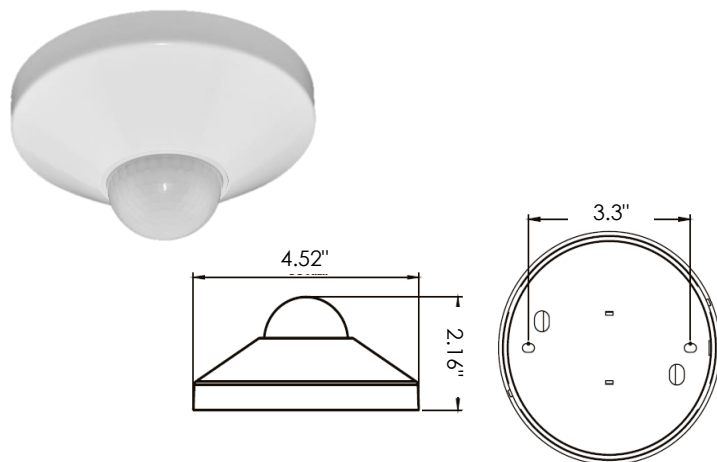
Dimensions			
	AE-DL-RG-11-16W	AE-DL-RG-13-20W	AE-DL-RG-15-24W
A	11 en	13 en	15 en
B	3.5 in	3.5 in	3.5 in

## DOWNLIGHT COMMERCIAL À LED Montage en surface - 11", 13", 15" rond

### CAPTEUR D'OCCUPATION DES LOCAUX

NUMÉRO DE PIÈCE	DESCRIPTION
AE-CT-DT806	Détecteur de mouvement à tension de secteur
RC102	Télécommande RC102

CARACTÉRISTIQUES TECHNIQUES	
Tension d'entrée	120-277 Vac
Puissance Fréquence	50/60HZ
Charge nominale	A 120 Vac 800W
	A 277 Vac 1200W
Plage de détection	3-10 mètres
	9,8-32,8 pieds
Puissance en veille	~0.9W
Réglage de l'heure	10 sec à 30 min
Contrôle de la lumière	10-2 000LUX
Installation	Montage au plafond



### LISTE DE COMPATIBILITÉ DES GRADATEURS

Variateur : Ligne basse (120V/100V) TRIAC

Marque	Modèle	Marque	Modèle
LUTRON	S-600PR-WH	LEVITON	6631-1LW
	CTCL-153PR-WH		6674-POT
	DVWCL-153PH-WH		6672-1LW
	DVCL-153PR-BL		6683-IW
	TG600PR-LA		
	TGCL-153PH-WH		
	CT600P-WH		

## DOWNLIGHT COMMERCIAL À LED

Montage en surface - 11", 13", 15" rond

### ESTIMATION DU LUMEN

La puissance lumineuse varie en fonction du CCT et de l'IRC. Pour estimer le flux lumineux des différentes combinaisons CCT/CRI, utilisez les facteurs de correction indiqués dans le tableau ci-dessous :

#### FACTEURS D'AJUSTEMENT DE L'ESTIMATION DU LUMEN

TDC	2700K	3000K	3500K	4000K	5000K
PREMIUM (90CRI)	0.96	1	1.03	1.06	1.09

### DONNÉES PHOTOMÉTRIQUES

NUMÉRO DE PIÈCE		RÉSUMÉ DES LUMENS ZONAUX			INTENSITÉ LUMINEUSE POLAIRE	DISTRIBUTION DES CÔNES				
AE-DL-RG-11-16W-82750-TRIAC		Zone	Lumens	% Fixture	Lumière directe	Faisceau central Fc			Largeur du faisceau	
Puissance	16W	0-20°	125.43	10.2			1.7ft	118 fc	5.9 ft	5.9 ft
TDC	2700K	0-30°	267.34	21.8			3.3ft	31.4 fc	11.4 ft	11.4 ft
Distribution	120°	0-40°	440.78	36			5.0ft	13.7 fc	17.3 ft	17.3 ft
		0-60°	799.42	65.3			6.7ft	7.61 fc	23.1 ft	23.2 ft
		0-80°	1048.19	85.6	8.3ft		4.96 fc	28.6 ft	28.8 ft	
						10.0ft	3.42 fc	34.5 ft	34.6 ft	
										■ Vert. Spread: 119.8° ■ Horiz. Spread: 120.0°
AE-DL-RG-13-20W-82750-TRIAC		Zone	Lumens	% Fixture	Lumière directe	Faisceau central Fc			Largeur du faisceau	
Puissance	20W	0-20°	163.97	10.3			1.7ft	154 fc	5.9 ft	5.9 ft
TDC	2700K	0-30°	349.94	22			3.3ft	41 fc	11.5 ft	11.5 ft
Distribution	120°	0-40°	577.73	36.3			5.0ft	17.8 fc	17.4 ft	17.5 ft
		0-60°	1049.59	65.9			6.7ft	9.94 fc	23.3 ft	23.4 ft
		0-80°	1371.21	86.1	8.3ft		6.48 fc	28.8 ft	29.0 ft	
						10.0ft	4.46 fc	34.7 ft	34.9 ft	
										■ Vert. Spread: 120.1° ■ Horiz. Spread: 120.4°
AE-DL-RG-15-24W-82750-TRIAC		Zone	Lumens	% Fixture	Lumière directe	Faisceau central Fc			Largeur du faisceau	
Puissance	24W	0-20°	205.73	10.8			1.7ft	194 fc	5.7 ft	5.7 ft
TDC	2700K	0-30°	438.68	23.1			3.3ft	51.5 fc	11.0 ft	11.0 ft
Distribution	120°	0-40°	723.11	38.1			5.0ft	22.4 fc	16.7 ft	16.7 ft
		0-60°	1305.7	68.7			6.7ft	12.5 fc	22.4 ft	22.4 ft
		0-80°	1685.7	88.7	8.3ft		8.14 fc	27.8 ft	27.7 ft	
						10.0ft	5.61 fc	33.4 ft	33.4 ft	
										■ Vert. Spread: 118.2° ■ Horiz. Spread: 118.2°

### VUE D'ENSEMBLE



### Options multiples

- 3 tailles distinctes offrant chacune une puissance différente
- 5 CCT commutables de 2700K à 5000K.



### Conception innovante

- Boîtier en aluminium pour une rigidité et une résistance accrues.
- Conception solide et performante avec une finition élégante et raffinée.



### Montages disponibles

Montage en surface.



### Tests et certifications

