

INSTRUCTIONS IMPORTANTES EN MATIÈRE DE SÉCURITÉ

Lisez ce guide d'installation avant de procéder à l'installation. Coupez toujours l'alimentation électrique avant de commencer l'installation. Consultez un électricien qualifié avant l'installation. L'installation doit être effectuée par un électricien qualifié.

Lors de l'installation, il convient de toujours respecter les mesures de sécurité de base, notamment celles énumérées ci-dessous :

1. Ne pas installer le système d'éclairage dans un endroit humide ou mouillé.
2. S'assurer que les connecteurs appropriés correspondent à l'appareil d'éclairage.
3. N'installez aucune partie du luminaire à moins de 5 pieds du sol.
4. N'installez pas de luminaire à moins de 5 pouces d'une fenêtre, c'est-à-dire d'un rideau, d'un store ou de tout autre matériau combustible similaire.
5. N'essayez pas de mettre sous tension autre chose que les .
6. Pour réduire les risques d'incendie et d'électrocution, n'essayez pas de brancher des outils électriques, des , des appareils ou autres sur le rail.
7. L'entretien des luminaires doit être effectué par des personnes connaissant bien la construction et le fonctionnement des luminaires ainsi que les risques . Il est recommandé de mettre en place des programmes d'entretien régulier des luminaires.
8. Ne pas dépasser la tension d'alimentation ou l'ampérage nominal.
9. Coupez l'alimentation électrique au niveau de la boîte à fusibles ou à disjoncteurs avant toute activité d'installation ou d'entretien.
10. Portez des chaussures à semelle en caoutchouc et travaillez sur une échelle solide en bois ou non conductrice.
11. Le produit d'éclairage doit être monté dans des endroits et à des hauteurs conformes au Code national de l'électricité et aux codes de construction locaux. Une installation contraire aux instructions peut entraîner des conditions dangereuses.
12. Afin d'éviter tout risque pour les enfants, il convient d'assurer la responsabilité de toutes les pièces et d'éliminer correctement tous les matériaux d'emballage.
13. Il peut être nécessaire de nettoyer le réflecteur/l'objectif. La fréquence du nettoyage dépend du niveau de saleté ambiante et de l'intensité lumineuse minimale acceptable pour l'utilisateur. Le réflecteur/lentille doit être lavé dans une solution d'eau chaude et de détergent ménager doux et non abrasif, rincé à l'eau claire et . Si l'assemblage optique est sale à l'intérieur, essuyez le réflecteur/lentille et le nettoyer de la dérite ci-dessus, en remplaçant les joints endommagés si nécessaire.
14. Pour toute question relative à l'installation, contactez le service d'assistance technique d'ERALUX.
15. Ne pas installer un produit endommagé. Ce luminaire a été correctement emballé afin qu'aucune pièce ne soit endommagée pendant le transport. Inspectez-le pour vous en assurer. Toute pièce endommagée ou cassée pendant ou après l'assemblage doit être remplacée.
16. Ces instructions n'ont pas la prétention de couvrir tous les détails ou toutes les variations de l'équipement, ni de prévoir toutes les éventualités possibles en rapport avec l'installation, le fonctionnement ou l'entretien. Si vous souhaitez obtenir des informations complémentaires ou si vous rencontrez des problèmes particuliers qui n'ont pas été suffisamment pris en compte l'acheteur ou le propriétaire, veuillez contacter l'équipe technique d'ERALUX.



ATTENTION

Cet équipement est destiné à être installé uniquement par du personnel qualifié. L'installation doit être effectuée conformément à l'édition actuelle du Code national de l'électricité (NEC) et à tous les codes de construction locaux et nationaux applicables. L'installation finale doit être approuvée par le(s) inspecteur(s) compétent(s) de l'électricité/du bâtiment. Une installation incorrecte peut entraîner un incendie ou un risque électrique. Assurez-vous que l'alimentation électrique du circuit a été déconnectée avant d'installer le système électrique.



AVERTISSEMENT

- Risque d'incendie. La plupart des habitations construites avant 1985 sont équipées d'un câble d'alimentation d'une puissance nominale de 60 C.°
- Consulter un électricien qualifié avant l'installation.
- Mettre correctement à la terre le boîtier électrique.
- Pour éviter d'endommager ou d'abraser le câblage, ne l'exposez pas aux arêtes de la tôle ou à d'autres objets tranchants.
- N'utilisez que des fils homologués UL pour les connexions d'entrée/sortie. Taille minimale 18 AWG ou 14 AWG en cas de parcours continu.
- Si les appareils sont connectés en continu, ne dépassez pas le nombre autorisé d'appareils en série/puissance en continu.
- Les courants d'appel doivent être pris en compte par les électriciens afin d'assurer une conception correcte des circuits.

ERALUX Incorporation Tous droits réservés.

Toute information fournie est susceptible d'être modifiée sans préavis. Toutes les valeurs sont des valeurs typiques mesurées sous des conditions normales de laboratoire.

CONSIGNES DE SÉCURITÉ

Pour votre sécurité et un bon fonctionnement, lisez ces directives avant l'installation. **COUPEZ TOUJOURS** le courant au boîtier disjoncteurs ou a fusibles avant l'installation. **COUPEZ TOUJOURS** le courant pour le changement des lampes ou pour effectuer la maintenance. Consultez avec un électricien avant l'installation.

Pendant l'installation, des précautions de sécurité doivent toujours être suivies. Certains, mais pas tous, sont énumérés ci-dessous :

1. N'installez pas le luminaire dans un endroit humide ou mouillé.
2. Assurez-vous avant l'installation que les connecteurs appropriés correspondent au luminaire.
3. N'installez aucune partie du luminaire à moins de 5 pieds au-dessus du sol.
4. N'installez aucun luminaire à moins de 5 pouces de tout traitement de fenêtre (rideaux, magasins, ou tout autre matériau type combustible).
5. N'essayez pas de mettre sous tension électrique d'autres choses que les luminaires.
6. Pour réduire le risque d'incendie et de choc électrique, n'essayez pas de connecter des outils électriques, des rallonges, ou des appareils similaires à la piste.
7. La maintenance des luminaires doit être effectuée par une personne (ou des personnes) familiarisée avec la construction et le fonctionnement des luminaires, et tous les risques potentiels. Des programmes d'entretien réguliers des systèmes d'éclairages sont recommandés.
8. Ne dépassez pas la tension d'alimentation nominale ou l'intensité nominale.
9. **COUPEZ TOUJOURS** l'alimentation au niveau du boîtier de fusibles ou de disjoncteurs avant de effectuer l'installation ou maintenance.
10. Portez des chaussures à semelles en caoutchouc, et travaillez sur une échelle solide en bois ou un matériau non conducteur.
11. Le luminaire doit être monté dans un endroit et à une hauteur qui conforme au Code National de L'Électricité et aux codes du bâtiment locaux.
12. Les systèmes d'éclairage peuvent contenir des petites pièces et des emballages hasardeuses et dangereuses pour les enfants ou les animaux. Veuillez tenir compte de toutes les pièces avec prudence.
13. Il peut être nécessaire de nettoyer le réflecteur et/ou la lentille. La fréquence de nettoyage dépend du niveau de saleté ambiante et du flux lumineux de . Le réflecteur/ la lentille doit être lavé dans une solution d'eau tiède et de détergent ménager doux et non abrasif, rincé à l'eau claire et essuyé. Si l'ensemble optique est aussi sale à l'intérieur, essuyez et nettoyez de manière ci-dessus, en remplaçant les joints endommagés si nécessaire.
14. Appelez le service d'assistance technique d'ERALUX pour toute question d'installation.
15. N'installez pas un produit endommagé. Ce luminaire a été correctement emballé afin qu'aucune pièce n'ait dû être endommagée pendant le transport. Inspectez pour confirmer. Toute pièce endommagée ou cassée pendant ou après l'assemblage doit être remplacée.
16. Ces instructions ne prétendent pas couvrir tous les détails ou variations de l'équipement ni fournir toutes les éventualités possibles à respecter en rapport avec l'installation, le fonctionnement ou la maintenance. Si des informations supplémentaires sont souhaitées ou si des problèmes particuliers surviennent, qui ne sont pas suffisamment couverts pour les besoins de l'acheteur ou du propriétaire, veuillez contacter l'équipe technique d'ERALUX.



MISE EN GARDE

Cet équipement est destiné à être installé uniquement par du personnel qualifié. L'installation doit être effectuée conformément à l'édition actuelle du National Electrical Code (NEC) et à tous les codes de construction locaux et nationaux applicables. L'installation finale doit être approuvée par le(s) inspecteur(s) électrique(s)/bâtiment qualifié(s). Une mauvaise installation peut entraîner un incendie ou un danger électrique. Assurez-vous que l'alimentation électrique du circuit a été déconnectée avant d'installer le système électrique.



AVERTISSEMENT

- **RISQUE 'INCENDIE** ! La plupart des logements construits avant 1985 ont un fil d'alimentation évalué à 60 C.°
- Consultez un électricien qualifié avant l'installation.
- Mettre correctement à la terre le boîtier électrique.
- Pour éviter d'endommager ou d'abrasion le câblage, n'exposez pas le câblage aux bords de la tôle ou d'autres objets tranchants.
- Utilisez uniquement un fil approuvé UL pour les connexions d'entrée/sortie. Taille minimale 18 AWG ou 14 AWG s'il y a des courses continues.
- Si les appareils sont connectés en fonctionnement continu, ne dépassez pas le nombre autorisé d'appareils en série/puissance en fonctionnement continu.
- Les courants d'appel doivent être pris en compte par les électriciens pour tenir compte de la bonne conception du circuit.

INSTRUCTIONS D'INSTALLATION POUR LE MONTAGE DIRECT

Étape 1. Mettez l'appareil hors tension.

Étape 2. Détachez la plaque d'adaptation (10) et le joint en caoutchouc (11). Ne pas jeter.

Étape 3. Assurez-vous que le poteau carré ou la surface plane présente des trous d'installation correspondants aux emplacements indiqués sur la plaque d'adaptation. Ces trous sont nécessaires pour le montage et le des fils.

Étape 4. Faire passer les fils de la source d'ALIMENTATION au luminaire depuis le poteau à travers la plaque de mitre (9), l'ouverture du poteau, le joint en caoutchouc (6) et le support du poteau (3) (figure 1).

Étape 5. Placez le support de poteau (3), le joint en caoutchouc (6) contre la surface de montage et fixez-les à l'aide de 2 boulons (2).

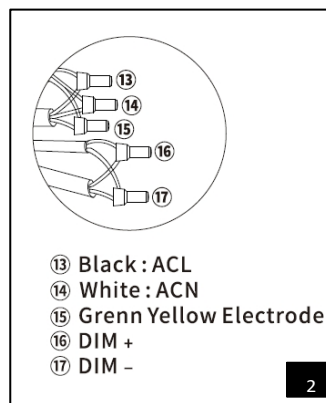
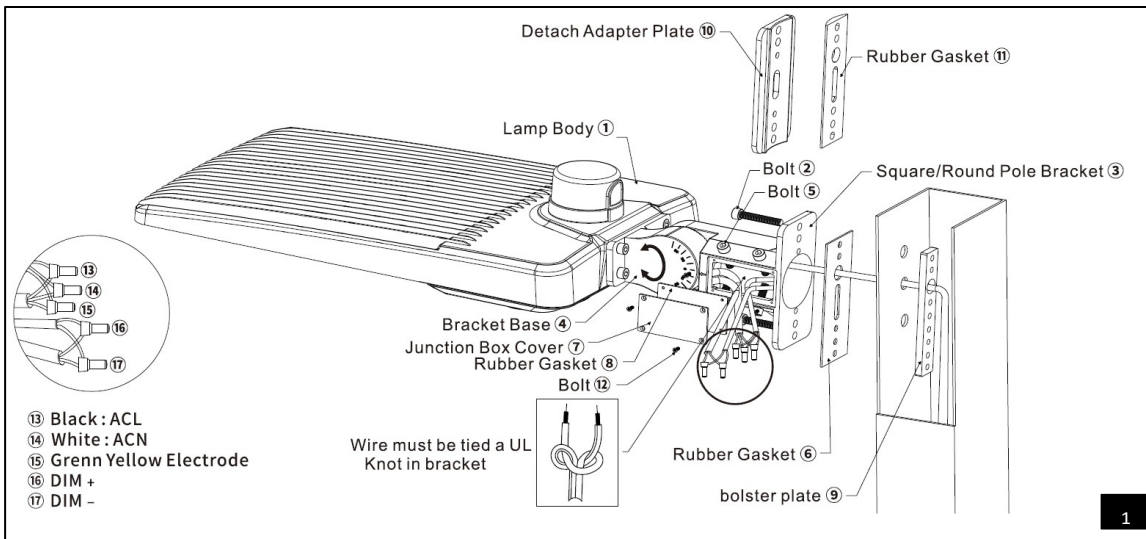
Étape 6. Fixez la plaque de mitre (9) sur la surface intérieure de la surface de montage (ou du poteau) et sécurisez-la en serrant les boulons (2).

Étape 7. Connectez les fils d'alimentation du luminaire aux fils qui traversent le poteau depuis la source d'alimentation. Suivez le schéma de câblage indiqué dans la figure 2. Assurez-vous que les fils sont correctement protégés et qu'ils ne sont pas exposés ou pincés par un objet quelconque.

Étape 8. Fermez la boîte de jonction en plaçant le joint en caoutchouc (8) et le couvercle de la boîte de jonction (7) sur l'ouverture de la boîte de jonction. Fixez-les à l'aide de 4 boulons (12).

Étape 9. L'angle d'inclinaison peut être ajusté à l'inclinaison souhaitée et fixé à l'aide d'un boulon.

Étape 10. Mettez l'appareil sous tension pour terminer le processus d'installation.



INSTRUCTIONS D'INSTALLATION POUR LE MONTAGE SUR POTEAU

Étape 1. Mettez l'appareil hors tension.

Étape 2. Assurez-vous que le poteau carré ou la surface plane présente des trous d'installation correspondants aux emplacements indiqués sur la plaque d'adaptation. Ces trous sont nécessaires pour le montage et le des fils.

Étape 3. Placez la plaque de mitre à l'intérieur du poteau. Alignez les trous de la plaque de mitre sur ceux du poteau (figure 3).

Étape 4. Faites passer les fils de la source d'ALIMENTATION au luminaire depuis le poteau à travers la plaque de mitre (4), l'ouverture dans le poteau, le joint en caoutchouc et le support de poteau (2) (figure 3).

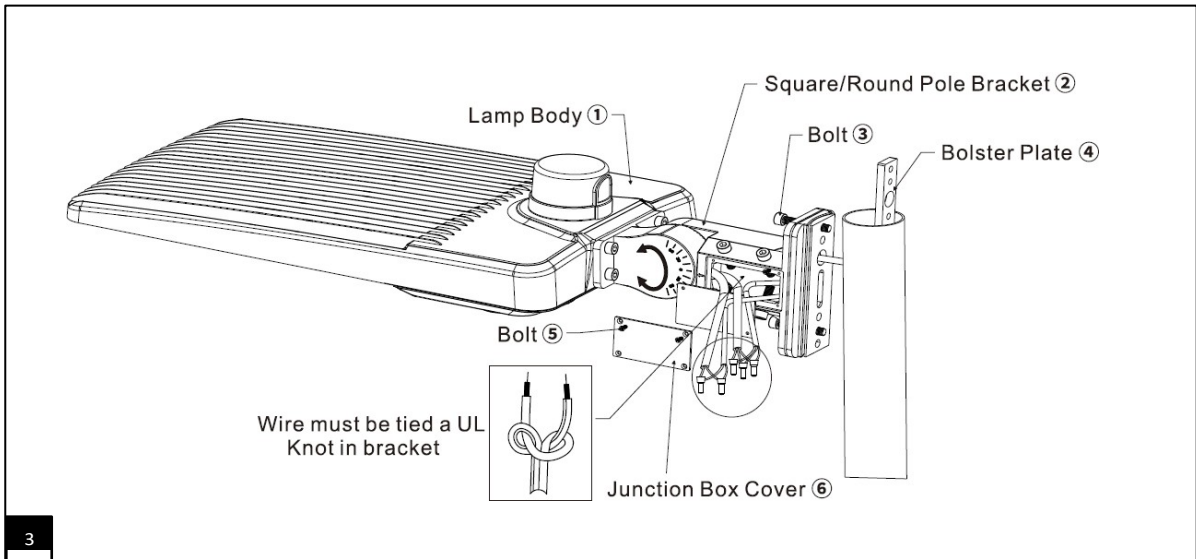
Étape 5. Placez le luminaire contre le poteau en alignant tous les trous. Fixez-le à sa place à l'aide de 2 boulons (3).

Étape 6. Connectez les fils d'alimentation du luminaire aux fils qui traversent le poteau depuis la source d'alimentation. Suivez le schéma de câblage indiqué dans la figure 2. Assurez-vous que les fils sont correctement protégés et qu'ils ne sont pas exposés ou pincés par un objet quelconque.

Étape 7. Fermez la boîte de jonction à l'aide du couvercle (6) et du joint en caoutchouc. Fixez-le à l'aide de 4 boulons (5).

Étape 8. L'angle d'inclinaison peut être ajusté à l'inclinaison souhaitée et fixé à l'aide d'un boulon.

Étape 9. Mettez l'appareil sous tension pour terminer l'installation.



INSTRUCTIONS D'INSTALLATION DU SLIP FITTER

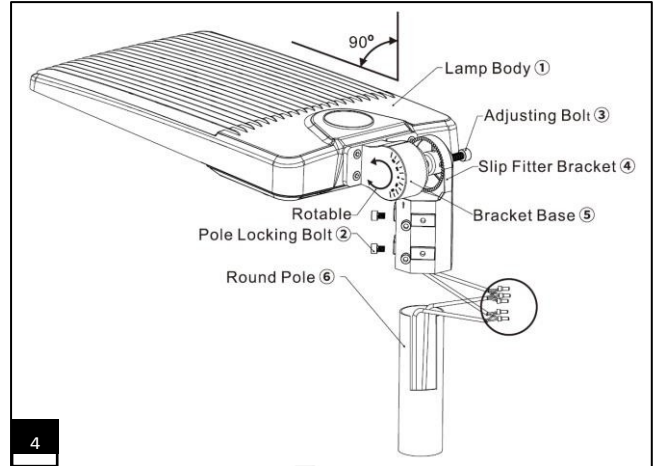
Étape 1. Mettez l'appareil hors tension.

Étape 2. Connectez les fils d'alimentation du luminaire aux fils qui traversent le poteau depuis la source d'alimentation. Suivez le schéma de câblage indiqué dans la figure 2. Assurez-vous que les fils sont correctement protégés et qu'ils ne sont pas exposés ou pincés par un objet quelconque. Remplacez les fils dans le poteau (figure 4).

Étape 3. Desserrez les boulons de verrouillage du poteau (2), placez le support de l'adaptateur sur le poteau, puis fixez les boulons pour fixer l'adaptateur au poteau. Veillez à ce que les fils ne soient pas endommagés lors de la mise en place de l'adaptateur et/ou de la fixation des boulons.

Étape 4. L'angle d'inclinaison peut être réglé pour obtenir l'inclinaison souhaitée et être fixé à l'aide du boulon de réglage (3).

Étape 5. Mettez l'appareil sous tension pour terminer l'installation.



4

INSTRUCTIONS D'INSTALLATION DU TOURILLON

Étape 1. Mettez l'appareil hors tension.

Étape 2. Utilisez une perceuse électrique pour percer des trous sur la surface de montage requise. Veillez à ce que le pas des trous corresponde à celui du tourillon.

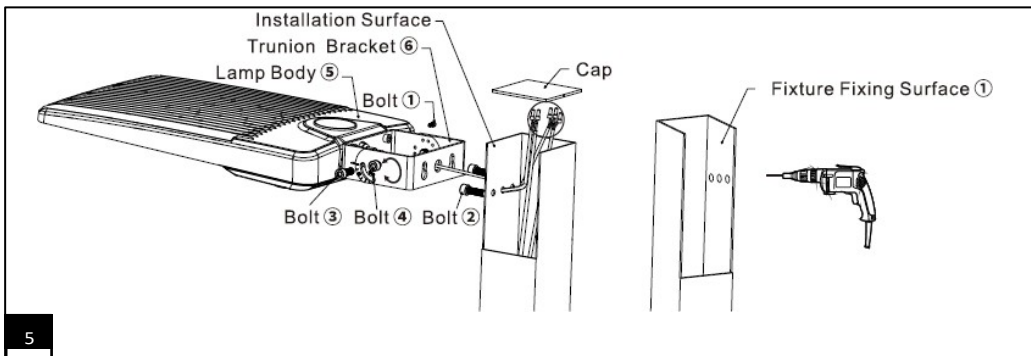
Étape 3. Placez le tourillon au ras de la surface de montage. Fixer à la surface en fixant les boulons (2) (Figure 5).

Étape 2. Connectez les fils d'alimentation du luminaire aux fils qui traversent le poteau depuis la source d'alimentation. Suivez le schéma de câblage indiqué dans la figure 2. Assurez-vous que les fils sont correctement protégés et qu'ils ne sont pas exposés ou pincés par un objet quelconque.

Étape 4. L'angle d'inclinaison peut être réglé pour obtenir l'inclinaison souhaitée et être fixé à l'aide des boulons de réglage (1 et 3).

Étape 5. Boucher la surface de montage si nécessaire.

Étape 6. Mettez l'appareil sous tension pour terminer l'installation.



5