

RIZZUTO

PRODUITS D'EXTÉRIEUR

Luminaire d'extérieur

La série Rizzuto combine le désir d'une grande efficacité et d'un aspect distingué dans un luminaire extérieur. Les méthodes de montage de la série Rizzuto et la variété des modèles de distribution de la lumière vous permettent d'adapter votre luminaire à vos besoins d'éclairage. Avec des options de puissance allant jusqu'à 39 000 lumens, le luminaire extérieur Rizzuto montre que la performance et la fonctionnalité peuvent être atteintes simultanément. Notre luminaire est livré en standard avec une base NEMA à 3 broches ainsi qu'un SPD 20KV.



eralux®

IP65



DATE

NOM DU
PROJET

TYPE

QTÉ

CODE DE
COMMAN
DE

AE-OD-RZ- - W -7 - -T - -

FONCTIONNEMENT ET ÉLECTRICITÉ

TENSION D'ENTRÉE 120-277V, 277-480V

FACTEUR DE PUISSANCE 0.9

DIMMING 0-10V

DISTORSION
HARMONIQUE TOTALE
(THD) <20%

PERFORMANCE

LUMENS PAR WATT 130 LPW à 70CRI

LA
CONSOMMATION
D'ÉNERGIE 100W, 150W, 200W, 240W, 300W

DISTRIBUTION Types 2, 3, 4, 5

MÉCANIQUE ET BOÎTIER

LOGEMENT

Boîtier en aluminium moulé sous pression pour une meilleure dissipation de la chaleur, une résistance et une rigidité essentielles à la longévité du système LED.

LENTILLE

La lentille en polycarbonate très durable garantit un rendement lumineux élevé pour une surface propre et uniformément éclairée avec un minimum d'éblouissement. Lentille à haute transmission permettant un éclairage doux et diffus. Lentille en verre disponible

FINITION

Finition en poudre résistante à la décoloration et à l'abrasion pour les conditions extérieures les plus difficiles. Disponible en noir, bronze, blanc Nebula, aluminium (RAL9006).

ALIMENTATION
ÉLECTRIQUE

Pilote LED électronique câblé en usine

TABLEAU LED

Source de lumière émise

CONDITION D'APPLICATION

PLAGE DE
TEMPÉRATURE
AMBIANTE

De -40°C à 40°C

Protection de
l'environnement

L'appareil et le pilote sont classés IP65, testés aux vibrations 3G et conformes aux normes ANSI.

MONTAGE COMPATIBLE

MONTAGE

Direct, Slip fitter, Rd./Sq. pole, trunion

GARANTIE

GARANTIE DU SYSTÈME - 5 ANS

Eralux garantit les pilotes, les LED et les cartes défectueuses pendant 5 ans à compter de la date d'achat. Cette garantie n'est valable que si l'appareil est installé et utilisé conformément aux guides d'installation et aux spécifications. En cas de défaut, Eralux enverra gratuitement les pilotes et les cartes avec des instructions de remplacement complètes ainsi que des instructions sur l'utilisation de l'appareil. le retour des pièces défectueuses à Eralux.

ENTRETIEN DU LUMEN - L70 à 50 000 heures

Conforme aux directives publiées par l'Illuminating Engineering Society (IES), pour un rendement lumineux initial de 70 % et 50 000 heures de fonctionnement, à une température ambiante de 25°C.

DATE	
NOM DU PROJET	
TYPE	
QTÉ	
CODE DE COMMANDE	AE-OD-RZ- - W -7 - -T - -

GUIDE DE COMMANDE

EXEMPLE : AE-OD-RZ-100W-740-DU-T4-D-BK




FAMILLE FIXTURE	PUISSANCE	CRI	TDC	CONTRÔLES	TENSION	DISTRIBUTION	TYPE DE MONTAGE	FINITION
AE-OD-RZ	- W	-7		-		-T	-	-
AE-OD-RZ ERALUX Série Rizzuto - Luminaire d'extérieur	-100W 100 Watts : 13 000 lumens	-7 70 IRC	22 2200K CCT	-D 0-10V gradation externe jusqu'à 10	U Plage de tension d'entrée 100-277Vac	-T2 Type 2	-A Emboîteur	-BK Finition en poudre noire
	-150W 150 Watts : 19 500 lumens		30 3000K CCT				-B Support direct	-BZ Finition en poudre bronze
	-200W 200 Watts : 26 000 lumens		40 4000K CCT	-P Photocontrôle capteur de lumière du jour	H Plage de tension d'entrée 200-480Vac	-T3 Type 3	-C Tourillon	-WH ERALUX Peinture poudre blanche Nebula*.
	-240W 240 Watts : 31 200 lumens	50 5000K CCT	-T4 Type 4				-D Pas de montage	
	-300W 300 Watts : 39 000 lumens	65 6500K CCT	-T5 Type 5			-E Support en U pour l'option projecteur	-AL Peinture poudre aluminium (RAL9006)*.	
							-F Fixation de l'étrier	

*Contacter pour plus de détails sur les délais et la disponibilité

DATE	
NOM DU PROJET	
TYPE	
QTÉ	
CODE DE COMMANDE	AE-OD-RZ- - W -7 - -T - -

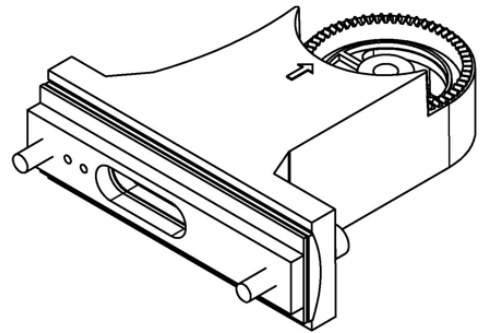
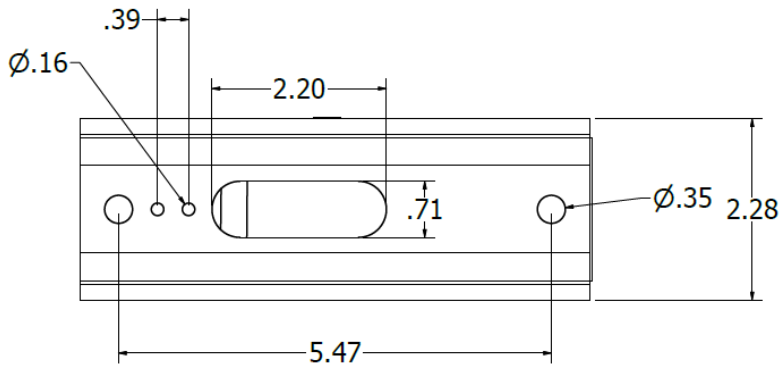
ACCESSOIRES

Commandé séparément, installé sur place

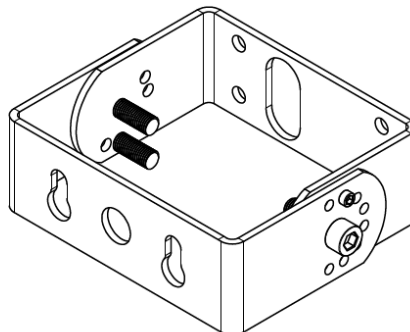
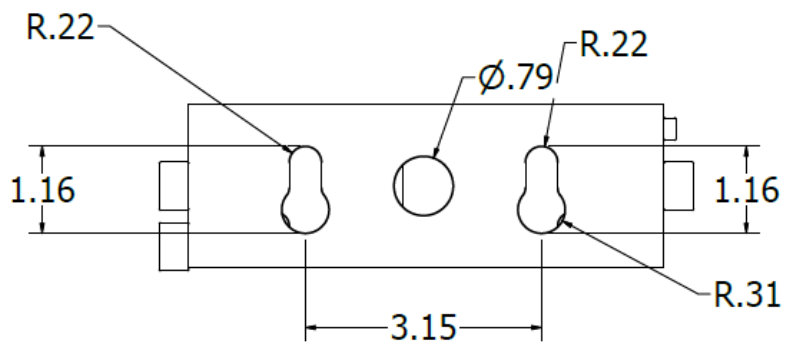
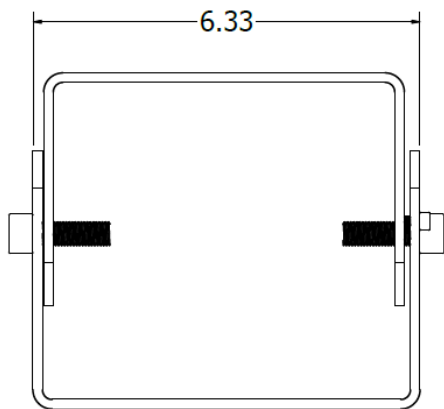
NUMÉRO DE PIÈCE	DESCRIPTION	IMAGE
AE-OD-RZ-PHOTOCELL-HV	Cellule photoélectrique à haut voltage permettant à l'appareil de s'allumer ou de s'éteindre automatiquement en fonction de la lumière du soleil.	
AE-OD-RZ-PHOTOCELL-UV	Cellule photoélectrique à faible voltage permettant à l'appareil de s'allumer ou de s'éteindre automatiquement en fonction de la lumière du soleil.	
AE-OD-GY-MOTIONSENSOR	Capteur télécommandé qui permet d'activer la minuterie, de contrôler la gradation et d'activer ou de désactiver la fonction de mouvement.	

DIMENSIONS DES SUPPORTS (EN POUCES)

DIRECT

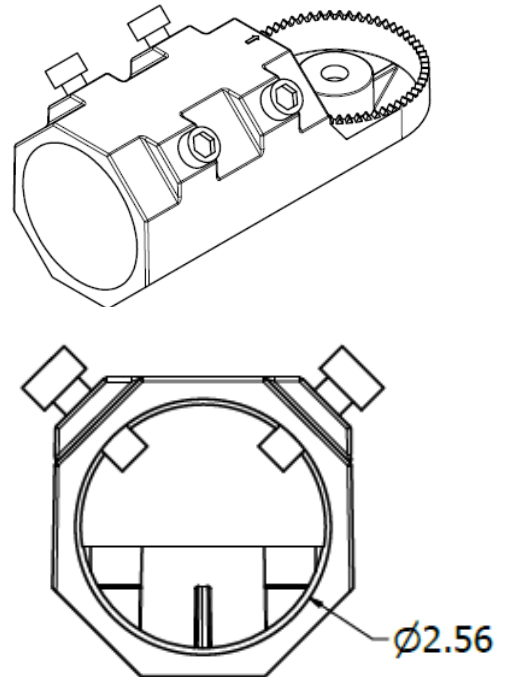
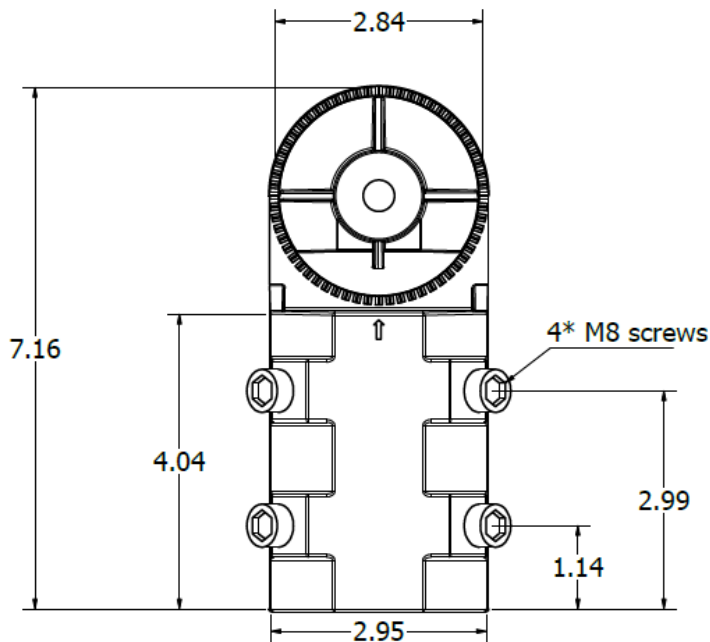


TRUNNION

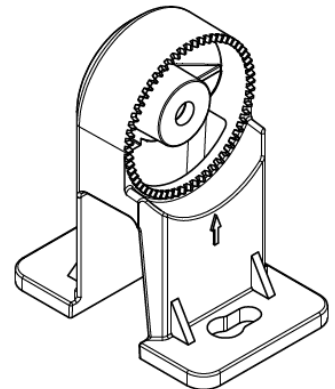
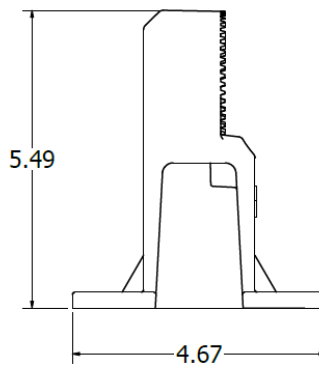
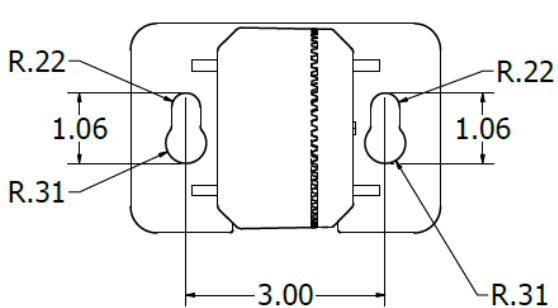


DIMENSIONS DES SUPPORTS (EN POUCHES)

SLIP FITTER



MONT YOKE



DATE	
NOM DU PROJET	
TYPE	
QTÉ	
CODE DE COMMANDE	AE-OD-RZ - W -7 - -T - -

ACCESSOIRES A commander séparément MÉTHODES DE MONTAGE

FAMILLE FIXTURE	MÉTHODE DE MONTAGE	FINITION
AE-OD-RZ	-	-
AE-OD-RZ ERALUX Série Rizzuto - Luminaire d'extérieur	-SF Support de montage de l'emboîteur	-BK Finition en poudre noire
	-DI Support de montage direct	-BZ Finition poudre de bronze
	-YM Support de montage de l'arcade	-AL Aluminium (RAL9006) finition par revêtement en poudre*.
	-TR Support de montage à tourillon	

FAMILLE FIXTURE	MÉTHODE DE MONTAGE	FINITION	GAMME DE PUISSANCE
AE-OD-RZ	-	-	-
AE-OD-RZ ERALUX Série Rizzuto - Luminaire d'extérieur	-UBKT Supports en U pour projecteurs	-BK Finition en poudre noire	-150W 60-150 Watts
		-BZ Finition en poudre bronze	
		-WH Finition en poudre blanche	-300W 200-300 Watts
		-AL Aluminium (RAL9006) finition par revêtement en poudre*.	

CONTRÔLES

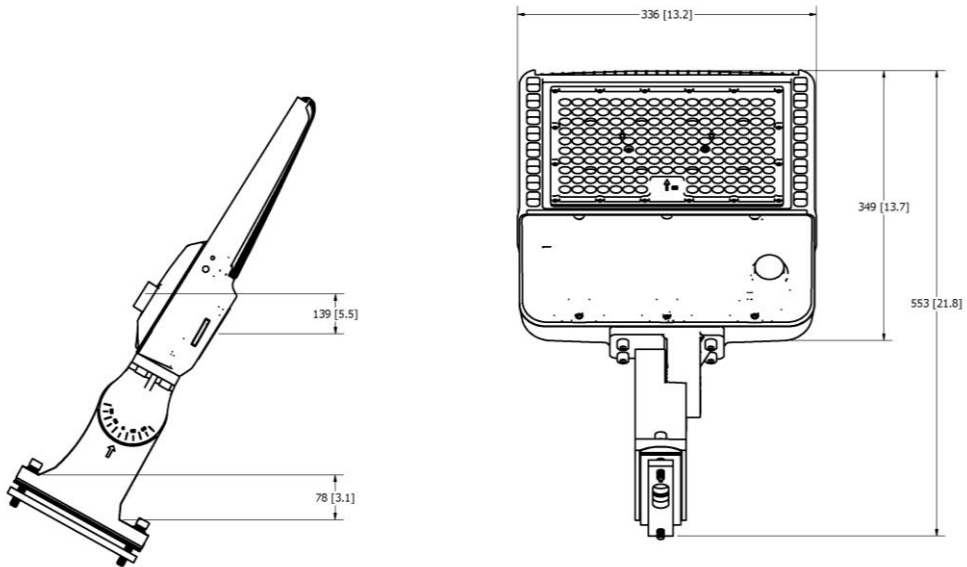
FAMILLE FIXTURE	CONTRÔLES	FAMILLE FIXTURE	CONTRÔLES
AE-OD-RZ	-	AE-OD-RZ	-
AE-OD-RZ ERALUX Série Rizzuto - Luminaire d'extérieur	-MIC-MS Déecteur de mouvement à micro-ondes	AE-OD-RZ ERALUX Série Rizzuto - Luminaire d'extérieur	-PC Cellule photoélectrique
	-AL Parafoudre		-CS Capuchon de court-circuit
	-SB Socle de la cellule photoélectrique		

BOUCLERS OPTIQUES

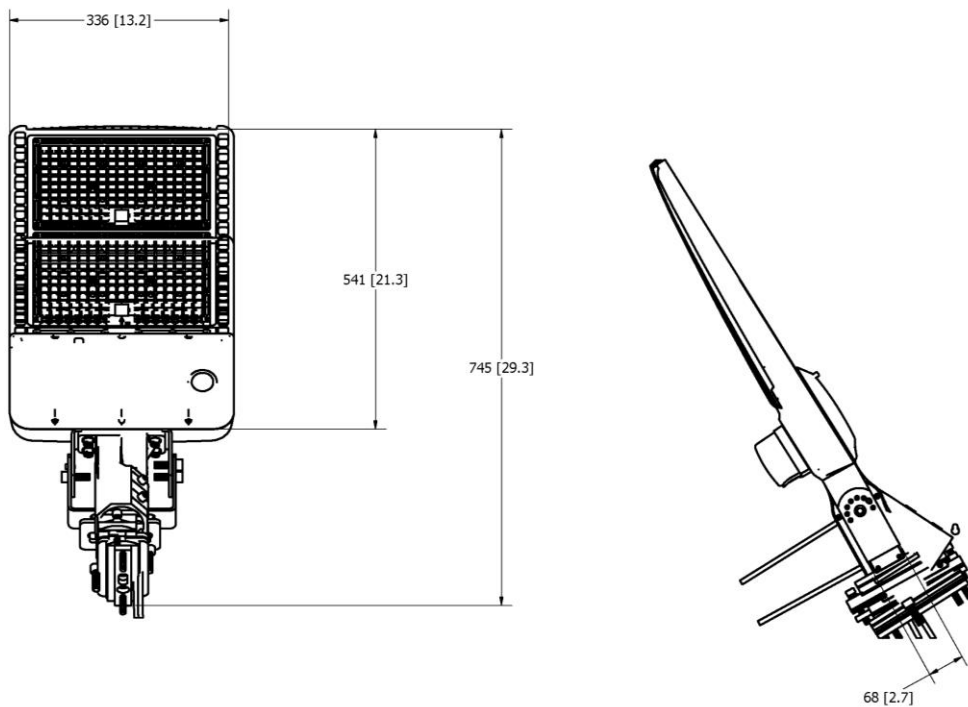
FAMILLE FIXTURE	BOUCLIER OPTIQUE	GAMME DE PUISSANCE	FINITION
AE-OD-RZ	-OS	-	-
AE-OD-RZ ERALUX Série Rizzuto - Luminaire d'extérieur	-OS Bouclier optique arrière	-60-150W 60-150 Watts	-BK Finition en poudre noire
			-BZ Finition poudre de bronze
		-200-300W 200-300 Watts	-WH ERALUX Peinture poudre blanche Nebula*.
			-AL Aluminium (RAL9006) finition par revêtement en poudre*.

DIMENSIONS DU PRODUIT

AE-OD-RZ-100W, AE-OD-RZ-150W



AE-OD-RZ-200W, AE-OD-RZ-240W, AE-OD-RZ-300W



INFORMATIONS SUR LE POIDS AVEC LES ACCESSOIRES

PUISSANCE	ACCESSOIRES	POIDS
-100W	SF	5.9KG
	DI	6.1KG
	YM	5.51KG
	TR	5.8KG

PUISSANCE	ACCESSOIRES	POIDS
-150W	SF	5.98KG
	DI	6.28KG
	YM	5.59KG
	TR	5.85KG

PUISSANCE	ACCESSOIRES	POIDS
-200W	SF	8.55KG
	DI	8.85KG
	YM	8.16KG
	TR	8.41KG

PUISSANCE	ACCESSOIRES	POIDS
-300W	SF	9.15KG
	DI	9.45KG
	YM	8.76KG
	TR	9.05KG

EPA (Surface projetée effective) AVEC ACCESSOIRES

PUISSANCE	ACCESSOIRES	EPA
100W & 150W	SF	0,432 FT ²
	DI	0,507 FT ²
	SR	0,516 FT ²
	TR	0,342 FT ²
	YM	0,385 FT ²

PUISSANCE	ACCESSOIRES	EPA
200W & 300W	SF	0,587 FT ²
	DI	0,673 FT ²
	SR	0,656 FT ²
	TR	0,481 FT ²
	YM	0,579 FT ²

B-U-G RATING

PUISSANCE	DISTRIBUTION	B-U-G
100W	T2	B3-U3-G3
	T3	B3-U3-G3
	T4	B3-U2-G3
	T5	B4-U3-G2
150W	T2	B3-U3-G3
	T3	B3-U3-G3
	T4	B4-U3-G4
	T5	B4-U3-G2
200W	T2	B4-U3-G4
	T3	B4-U3-G4
	T4	B4-U3-G4
	T5	B5-U3-G3
300W	T2	B4-U3-G4
	T3	B4-U3-G4
	T4	B5-U3-G4
	T5	B5-U3-G4

DATE	
NOM DU PROJET	
TYPE	
QTÉ	
CODE DE COMMANDE	AE-OD-RZ- - W -7 - - -T - -

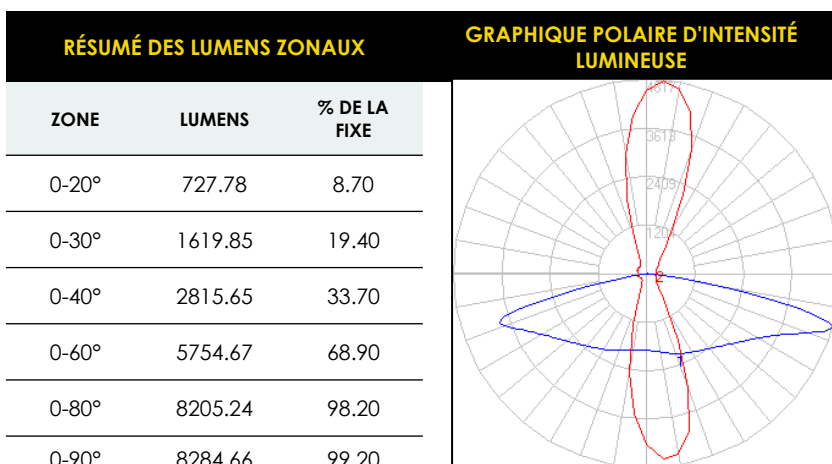
ESTIMATION DU LUMEN

La puissance lumineuse varie en fonction du CCT et de l'IRC. Pour estimer le flux lumineux des différentes combinaisons CCT/CRI, utilisez les facteurs de correction indiqués dans le tableau ci-dessous :

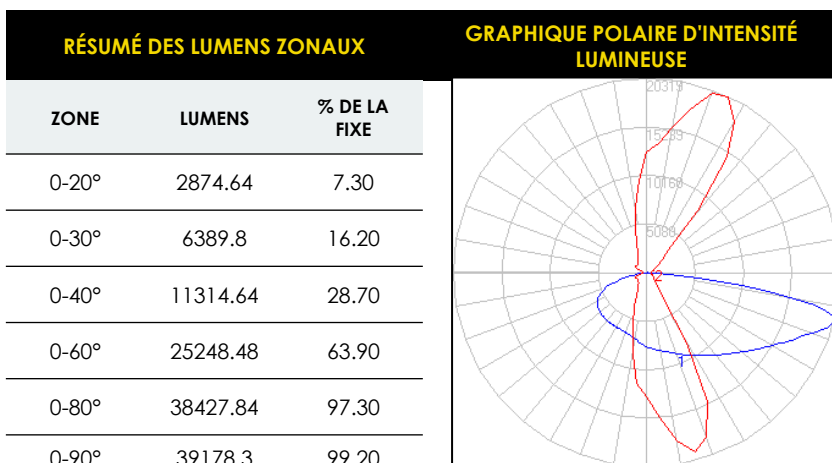
FACTEURS D'AJUSTEMENT DE L'ESTIMATION DU LUMEN				
TDC	2700K	3000K	3500K	4000K
70 IRC	0.91	0.94	0.97	1

DONNÉES PHOTOMÉTRIQUES

AE-OD-RZ-60W-750-XU-T2-X-XX
 DISTRIBUTION DE TYPE 2
 60 WATTS
 5000K CCT
 70 IRC

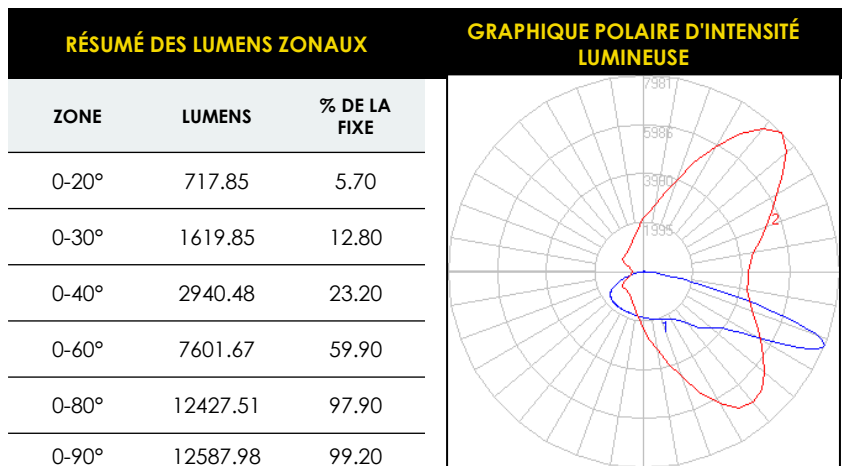


AE-OD-RZ-300W-750-XU-T3-X-XX
 DISTRIBUTION DE TYPE 3
 300 WATTS
 70 IRC
 5000K CCT

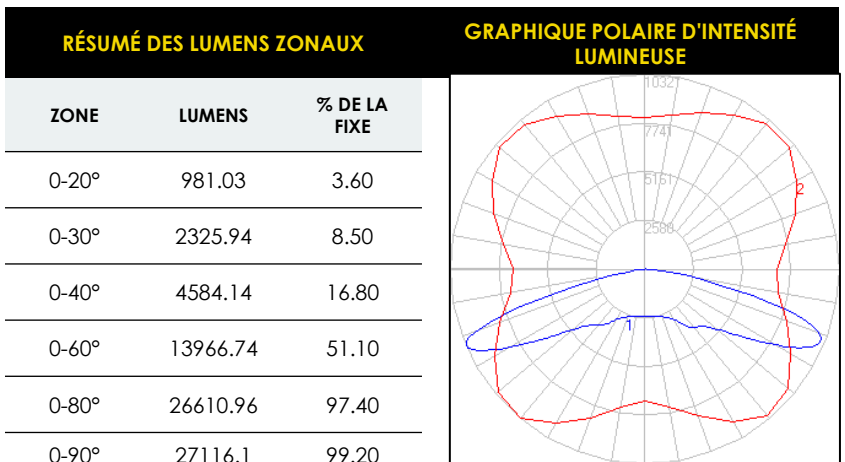


DONNÉES PHOTOMÉTRIQUES(SUITE)

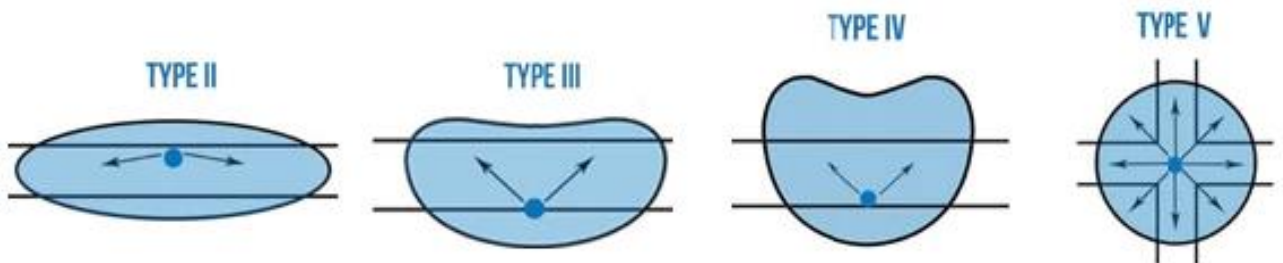
AE-OD-RZ-100W-750-XU-T4-X-XX
DISTRIBUTION DE TYPE 4
100 WATTS
5000K CCT
70 IRC



AE-OD-RZ-200W-750-XU-T5-X-XX
DISTRIBUTION DE TYPE 5
200 WATTS
5000K CCT
70 IRC



Distribution de la lumière



DATE	
NOM DU PROJET	
TYPE	
QTÉ	
CODE DE COMMANDE	AE-OD-RZ- W -7 - -T - -

VUE D'ENSEMBLE

PLUSIEURS STYLES DE MONTAGE

L'éclairage de zone Rizzuto est compatible et monté en usine sur la méthode de montage de votre choix : support direct, étrier ou option de montage par glissement.



EFFICACITÉ ÉNERGÉTIQUE

Rendement élevé de 130 lumens par watt à 70 IRC.

PROTECTION

Étanchéité IP65 et tests de vibration 3G conformes aux normes ANSI.

ACCESSOIRES

Choisissez parmi une gamme d'accessoires allant des boucliers optiques aux capuchons de cellules photoélectriques.

MATÉRIAUX ET DESIGN HAUT DE GAMME

Construit en aluminium moulé sous pression pour une meilleure dissipation de la chaleur et pour une longue durée de vie des LED et du pilote. Le dissipateur thermique est intégré au boîtier du projecteur pour faciliter le transfert de chaleur.

