

# LUMINA T

## ÉCLAIRAGE INDUSTRIEL À DIODES ÉLECTROLUMINESCENTES

### High Bay UFO | 500/400/300W

Le luminaire industriel de la série T de Lumina affiche une efficacité lumineuse de 150 LPW avec des options de puissance commutables de 500, 400 et 300 watts, ainsi qu'un CCT commutable à 3000K, 4000K et 5000K. Fabriqué à partir de matériaux robustes, il est conçu pour résister aux environnements difficiles. Avec son efficacité lumineuse élevée et son indice de protection IP65, la série Lumina est un excellent choix pour les conditions difficiles. Application : Industrie, fabrication, entrepôts, applications en hauteur, piscines.

eralux®

	DATE	QTÉ	ACC. QTÉ	TYPE
PROJET				
PN				
ACCESSOIRES PN				
NOTES				

### MENU DYNAMIQUE

Informations sur les commandes	<a href="#">Page 2</a>
Dimensions	<a href="#">Page 2</a>
Accessoires	<a href="#">Page 3</a>
Données photométriques	<a href="#">Page 5</a>

[Lien vers les instructions d'installation](#)

### CARACTÉRISTIQUES TECHNIQUES

Tension d'entrée	120-347V   277-480V
Facteur de puissance	>0.9
Distorsion harmonique totale	<20%
Gradation	Gradation 0-10V
CRI	80 IRC
TDC	<div style="display: flex; gap: 10px;"> <div style="border: 1px solid gray; border-radius: 50%; padding: 2px 5px;">35K</div> <div style="border: 1px solid gray; border-radius: 50%; padding: 2px 5px;">40K</div> <div style="border: 1px solid gray; border-radius: 50%; padding: 2px 5px;">50K</div> </div>
Lumens par watt	~150 LPW
Puissance	500/400/300W
Plage de température ambiante	-40 °C à 50 °C
Distribution	90°
Options de montage	Crochet
Protection de l'environnement	IP65



### CARACTÉRISTIQUES DU PRODUIT



### CERTIFICATIONS DE PRODUITS



"Produit qualifié par le Design Lights Consortium® (DLC). Toutes les versions de ce produit peuvent ne pas être qualifiées DLC. Veuillez consulter la liste des produits qualifiés DLC sur le site [www.designlights.org/QPL](http://www.designlights.org/QPL) pour vérifier quelles versions sont qualifiées" [Page 6](#)

### GARANTIE DU SYSTÈME - 5 ANS

Eralux garantit les pilotes, les LED et les cartes défectueuses pendant 5 ans à compter de la date d'achat. Cette garantie n'est valable que si l'appareil est installé et utilisé conformément aux guides d'installation et aux spécifications. En cas de défaut, Eralux enverra gratuitement les pilotes et les cartes avec des instructions de remplacement complètes ainsi que des instructions sur l'utilisation de l'appareil.

Le retour des pièces défectueuses à Eralux.

### ENTRETIEN DU LUMEN - L70 à 50 000 heures

Conforme aux directives publiées par l'Illuminating Engineering Society (IES), pour un rendement lumineux initial de 70 % et 50 000 heures de fonctionnement, à une température ambiante de 25°C.

#### GUIDE DE COMMANDE

<b>AE-IL-LMT</b>		<b>-500W</b>		<b>-3050</b>	<b>-BK</b>
<b>AE-IL-LMT</b> ERALUX Lumina T Ovni High Bay	<b>-CA</b> 120-347 Vac <b>-HV</b> 277-480 Vac	<b>-500W</b> 300/400/500W 45 000/60 000/75 000 Lm	<b>-D</b> Gradation 0-10V <b>-MS</b> Détecteur de mouvement	<b>-3050</b> CCT commutable 30/40/50K	<b>-BK</b> Noir

Famille de luminaires	Tension d'entrée	Puissance	Contrôles	TDC	Finition
-----------------------	------------------	-----------	-----------	-----	----------

#### GUIDE DE COMMANDE - ACCESSOIRES



**[BLANK]**

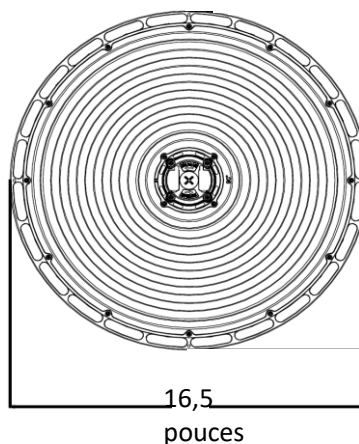
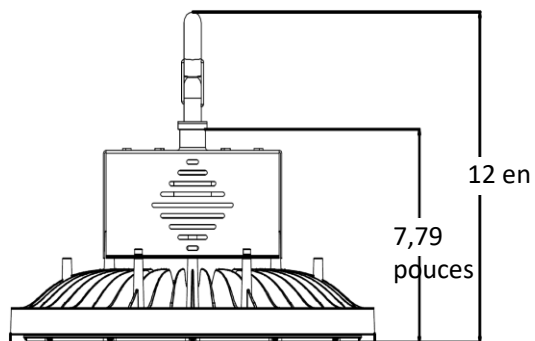
Non EMBB

**BLD-UM60D/R-YYY**

Batterie de secours 60W

**EMBB**

#### DIMENSIONS



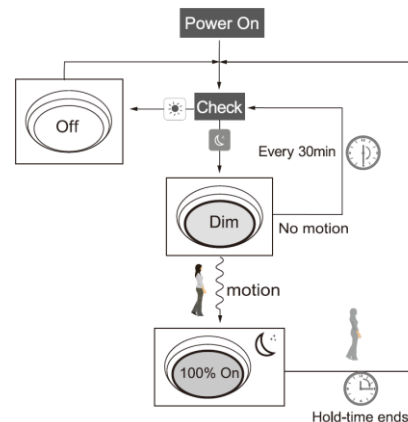
### CONTRÔLES

#### CAPTEUR DE MOUVEMENT

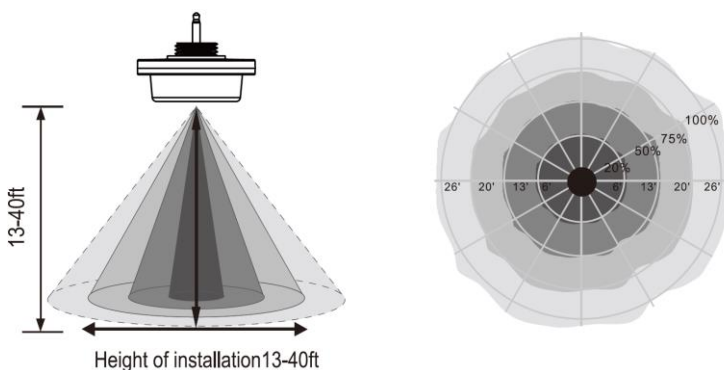
CODE	DESCRIPTION	IMAGE
AE-IL-SB2-CA-MSKIT	Détecteur de mouvement à micro-ondes basse tension à brancher	
AE-IL-SB2-CA-REMOTE-CTRL	Télécommande pour le détecteur de mouvement	

#### Mode usine

Réglage par défaut en usine	
Sensibilité	100%
Tenir dans le temps	5 min
Capteur de lumière du jour	ON
Niveau de gradation	30%
Durée de la gradation	30 minutes



#### Couverture géographique



## MODÈLES DLC



MODÈLE DLC	ID PRODUIT
AE-IL-LMTCA-500W-[DS;MS]-3050[WH;BK]	S-VKYRYW

## CONTRÔLES

### CONDUCTEUR DE LED D'URGENCE

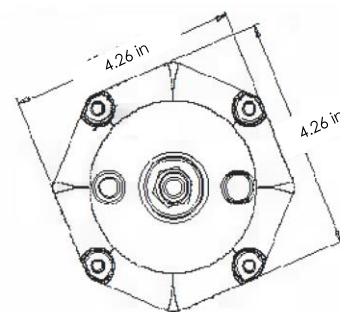
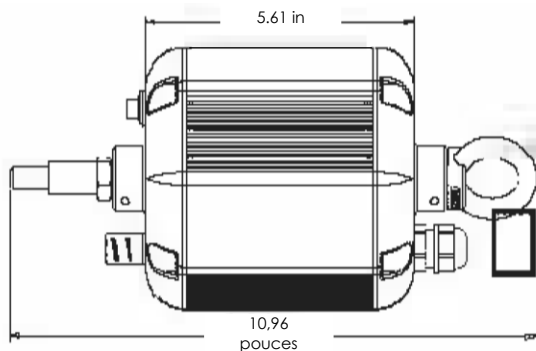
Commandé séparément, installé sur **BLD-UM60D/R-YYY**



### CARACTÉRISTIQUES TECHNIQUES

Tension d'entrée	100-347 Vac
Puissance Fréquence	50/60HZ
Puissance d'entrée	15W MAX
Tension de sortie	170V Dc
Puissance de sortie	60W
Température ambiante	5°C à 50°C
	41°F à 122°F
Installation	A distance

Le pilote d'urgence pour LED de la série BLD-UMXXX-YYY est homologué UL pour une installation sur site ou en usine, permettant à un seul luminaire LED de fonctionner à la fois en mode normal et en mode d'urgence. En cas de panne de courant, il alimente le projecteur pendant 90 minutes, intégrant une batterie, un chargeur et un convertisseur en une seule unité. Prenant en charge des charges LED de 30 à 60 W à 170 VCC, sa conception à puissance constante assure un éclairage constant en cas d'urgence, ce qui le rend idéal pour les luminaires LED industriels intérieurs à gradation 0-10 V, tels que les panneaux plats, les troffers et les lampes UFO.



### ESTIMATION DU LUMEN

La puissance lumineuse varie en fonction du CCT et de l'IRC. Pour estimer le flux lumineux des différentes combinaisons CCT/CRI, utilisez les facteurs de correction indiqués dans le tableau ci-dessous :

FACTEURS D'AJUSTEMENT DE L'ESTIMATION DU LUMEN			
TDC	3000K	4000K	5000K
PRIME (80CRI)	0.94	1	0.97

### DONNÉES PHOTOMÉTRIQUES

NUMÉRO DE PIÈCE		RÉSUMÉ DES LUMENS ZONAUX			INTENSITÉ LUMINEUSE POLAIRE	DISTRIBUTION DES CÔNES			
AE-IL-LMT-CA-5000W-X-3050		Zone	Lumens	% Fixture	Lumière directe	Faisceau central Fc	Largeur du faisceau		
Puissance	300W	0-20°	9304.14	19.8		1.7ft	11157 fc	3.1 ft	3.0 ft
TDC	3000K	0-30°	19754.37	42		3.3ft	2961 fc	6.0 ft	5.9 ft
Distribution	90°	0-40°	31087.24	66		5.0ft	1290 fc	9.1 ft	8.9 ft
		0-60°	43447.66	92.3		6.7ft	718 fc	12.1 ft	11.9 ft
		0-80°	46419.35	98.6		8.3ft	468 fc	15.0 ft	14.7 ft
		0-90°	46599.51	99		10.0ft	322 fc	18.1 ft	17.8 ft
						■ Vert. Spread: 84.4° ■ Horiz. Spread: 83.2°			
AE-IL-LMT-CA-5000W-X-3050		Zone	Lumens	% Fixture	Lumière directe	Faisceau central Fc	Largeur du faisceau		
Puissance	400W	0-20°	11862.73	19.8		1.7ft	8743 fc	3.1 ft	3.0 ft
TDC	3000K	0-30°	25187.1	42		3.3ft	2320 fc	6.0 ft	5.8 ft
Distribution	90°	0-40°	39641.08	66		5.0ft	1011 fc	9.1 ft	8.8 ft
		0-60°	55408.27	92.3		6.7ft	563 fc	12.2 ft	11.8 ft
		0-80°	59200.23	98.6		8.3ft	367 fc	15.1 ft	14.7 ft
		0-90°	59430.46	99		10.0ft	253 fc	18.2 ft	17.7 ft
						■ Vert. Spread: 84.6° ■ Horiz. Spread: 82.9°			
AE-IL-LMT-CA-5000W-X-3050		Zone	Lumens	% Fixture	Lumière directe	Faisceau central Fc	Largeur du faisceau		
Puissance	500W	0-20°	13753.65	19.7		1.7ft	12934 fc	3.1 ft	3.0 ft
TDC	3000K	0-30°	29202.51	41.9		3.3ft	3432 fc	6.0 ft	5.9 ft
Distribution	90°	0-40°	45975.77	66		5.0ft	1495 fc	9.1 ft	8.9 ft
		0-60°	64277.03	92.3		6.7ft	833 fc	12.1 ft	11.9 ft
		0-80°	68673.16	98.6		8.3ft	543 fc	15.0 ft	14.7 ft
		0-90°	68938.99	99		10.0ft	374 fc	18.1 ft	17.7 ft
						■ Vert. Spread: 84.3° ■ Horiz. Spread: 83.2°			

### VUE D'ENSEMBLE

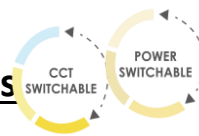


#### Conception innovante

- Dissipation thermique supérieure grâce au moulage sous pression et au dissipateur thermique en aluminium



#### Options multiples



- Puissance commutable 300/400/500W
- 3 CCT sélectionnables ; 30/35/40K

TAILLE	PUISSANCE	LUMENS
500W	300/400/500W	22 500/18 750/15 000 Lm



#### ACCESSOIRES

- EMBB.
- Détecteur de mouvement



#### Montages disponibles

- Fixation par crochet.



Motion Sensor



Batterie de secours



#### Tests et certifications

