

ÉCLAIRAGE INDUSTRIEL À DIODES ÉLECTROLUMINESCENTES

High Bay UFO | 150-240-300W

La série SB2 est une baie haute ronde dont l'alimentation et le CCT sont commutables. Cette série comprend 3 groupes de puissance : 100/125/150W, 150/200/240W, et 200/240/300W avec une performance de 150 LPW. Elle est livrée avec divers accessoires tels que le réflecteur, le couvercle du réflecteur, le protège-fil, le capteur de mouvement et l'EMBB. Le SB2 est classé NEMA 4X, ce qui équivaut à IP66. En outre, l'option natatorium signifie que le projecteur peut être placé dans un environnement humide.

Application : Industrie, fabrication, entrepôts, applications en hauteur, piscines.

| | DATE | QTÉ | ACC. QTÉ | TYPE |
|----------------|------|-----|----------|------|
| PROJET | | | | |
| PN | | | | |
| ACCESSOIRES PN | | | | |
| NOTES | | | | |

MENU DYNAMIQUE

| | |
|--------------------------------|------------------------|
| Informations sur les commandes | Page 2 |
| Dimensions | Page 3 |
| Accessoires | Page 4 |
| Données photométriques | Page 7 |

[Lien vers les instructions d'installation](#)

CARACTÉRISTIQUES TECHNIQUES

| | |
|-------------------------------|---|
| Tension d'entrée | 120-347V |
| Facteur de puissance | >0.9 |
| Distorsion harmonique totale | <20% |
| Gradation | Gradation 0-10V |
| CRI | 80 IRC |
| TDC | <div style="display: flex; gap: 10px;"> <div style="border: 1px solid gray; border-radius: 50%; padding: 2px 5px;">35K</div> <div style="border: 1px solid gray; border-radius: 50%; padding: 2px 5px;">40K</div> <div style="border: 1px solid gray; border-radius: 50%; padding: 2px 5px;">50K</div> </div> |
| Lumens par watt | ~150 LPW |
| Puissance | 100/125/150W 150/200/240W 300/240/200W |
| Plage de température ambiante | -40 °C à 45 °C |
| Distribution | 110° |
| Options de montage | Crochet Pendant - conduit 3/4" NPT |
| Options | Natatorium |
| Protection de l'environnement | NEMA 4x équivalent à IP66 Classé humide |



CARACTÉRISTIQUES DU PRODUIT



CERTIFICATIONS DE PRODUITS



"Produit qualifié par le Design Lights Consortium® (DLC). Toutes les versions de ce produit peuvent ne pas être qualifiées DLC. Veuillez consulter la liste des produits qualifiés DLC sur le site www.designlights.org/QPL pour vérifier quelles versions sont qualifiées" [Page 5](#)

GARANTIE DU SYSTÈME - 5 ANS

Eralux garantit les pilotes, les LED et les cartes défectueuses pendant 5 ans à compter de la date d'achat. Cette garantie n'est valable que si l'appareil est installé et utilisé conformément aux guides d'installation et aux spécifications. En cas de défaut, Eralux enverra gratuitement les pilotes et les cartes avec des instructions de remplacement complètes ainsi que des instructions sur l'utilisation de l'appareil.

le retour des pièces défectueuses à Eralux.

ENTRETIEN DU LUMEN - L70 à 50 000 heures

Conforme aux directives publiées par l'Illuminating Engineering Society (IES), pour un rendement lumineux initial de 70 % et 50 000 heures de fonctionnement, à une température ambiante de 25°C.

GUIDE DE COMMANDE

| | | | | | | |
|--|---|--------------------------------------|---|--|--|---|
| AE-IL-SB2-CA | | -110 | -H | | | |
| AE-IL-SB2-CA ERALUX SB2 Ovni High Bay | -150W 150/125/100W 22 500/18 750/15 000 Lm | -110 110 angle du faisceau | -H Rendement élevé 3500K/4000K/5000K CCT commutable | [BLANK] Monture à crochet -PM¹ Monture pendante ¾" NPT Conduit | [BLANK] Standard -NAT² Natatorium Lentille dépolie et quincaillerie en acier inoxydable | [BLANK] Gradation 0-10V -MS Détecteur de mouvement |
| | -240W 240/200/150W 36 000/30 000/22 500 Lm | | | | | |
| | -300W 300/240/200W 45 000/36 000/30 000 Lm | | | | | |

| | | | | | | |
|------------------------------|------------------|---------------------|--------------------|----------------|-------------------|-----------------|
| Famille de luminaires | Puissance | Distribution | Performance | Montage | Spécialité | Contrôle |
|------------------------------|------------------|---------------------|--------------------|----------------|-------------------|-----------------|

GUIDE DE COMMANDE - ACCESSOIRES

| | | | | | |
|--|---|---------------------------|--|--|---------------------------|
| AE-IL-SB2-CA ERALUX SB2 Ovni High Bay | -WIREGUARD Grille de protection | -150W Pour 150W | AE-IL-SB2-CA ERALUX SB2 Ovni High Bay | -RFL-PC-COVER³ Couvercle du réflecteur en polycarbonate | -150W Pour 150W |
| | -RFL-PC Réflecteur en polycarbonate | -240W Pour 240W | | | -240W Pour 240W |
| | -RFL-AL Réflecteur en aluminium | -300W Pour 300W | | | -300W Pour 300W |

| | | |
|------------------------------|-------------------|---------------|
| Famille d'accessoires | Accessoire | Taille |
|------------------------------|-------------------|---------------|

| | | |
|------------------------------|-------------------|---------------|
| Famille d'accessoires | Accessoire | Taille |
|------------------------------|-------------------|---------------|

[BLANK]

Non EMBB

BLD-UM60D/R-YYY

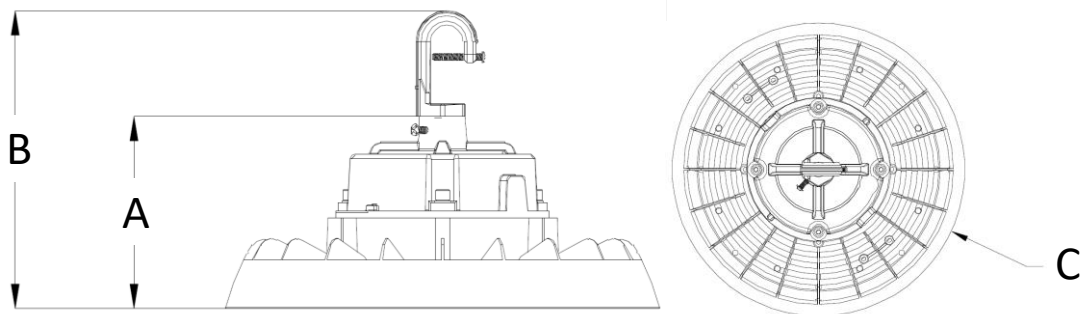
Batterie de secours 60W

EMBB

- Uniquement l'adaptateur fourni par Eralux
- Le rendement lumineux des luminaires NAT sera inférieur de 20 % à celui des luminaires standard.
- Réflecteur en polycarbonate généralement commandé avec le réflecteur en polycarbonate

DIMENSIONS

FIXE

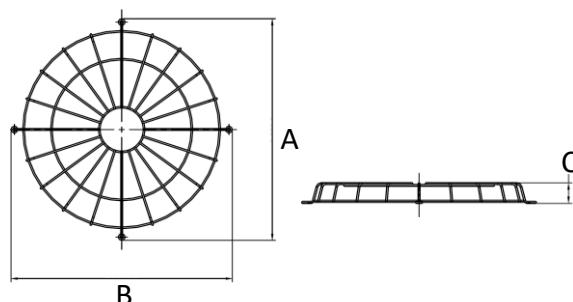


| PUISSANCE | 150W | 240W | 300W |
|-----------|--------|--------|--------|
| A | 4.43" | 4.65" | 4.76" |
| B | 7.0" | 7.2" | 10.42" |
| C | 10.43" | 12.82" | 13.8" |

ACCESSOIRES

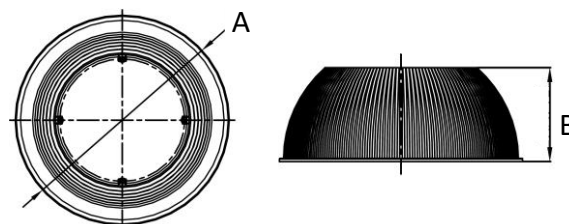
WIREGUARD

| PUISSANCE | 150W | 240W | 300W |
|-----------|-------|--------|--------|
| A | 9.91" | 12.61" | 14.35" |
| B | 9.91" | 12.61" | 14.35" |
| C | 1.18" | 1.18" | 1.18" |



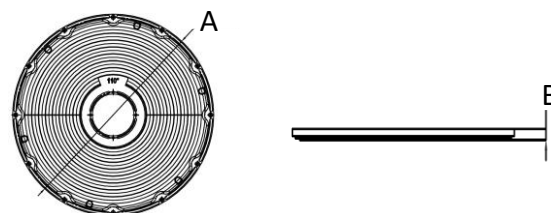
RÉFLECTEUR EN POLYCARBONATE

| PUISSANCE | 150W | 240W | 300W |
|-----------|--------|--------|--------|
| A | 16.28" | 18.89" | 16.22" |
| B | 6.84" | 7.12" | 4.84" |




LENTILLE EN POLYCARBONATE





| PUISSANCE | 150W | 240W | 300W |
|-----------|-------|--------|--------|
| A | 8.66" | 10.66" | 11.53" |
| B | 0.28" | 0.3" | 0.3" |



MONTAGE

| | DESCRIPTION | IMAGE |
|-------------------|---|---|
| MOUNT HOOK | Option de montage standard |  |
| PENDANT | Le crochet peut être remplacé par Montage sur conduit ¾" NPT. |  |

ACCESSOIRES

| CODE | DESCRIPTION | IMAGE |
|---|---|---|
| AE-IL-SB2-CA-WIREGUARD-150W AE-IL-SB2-CA-WIREGUARD-240W AE-IL-SB2-CA-WIREGUARD-300W | Les protections en fil métallique protègent l'éclairage contre les chocs accidentels. |  |
| AE-IL-SB2-CA-RFL-PC-150W AE-IL-SB2-CA-RFL-PC-240W AE-IL-SB2-CA-RFL-PC-300W | Les réflecteurs en polycarbonate permettent de diriger et de distribuer la lumière plus uniformément dans un espace. |  |
| AE-IL-SB2-CA-RFL-PC-COVER-150W AE-IL-SB2-CA-RFL-PC-COVER-240W AE-IL-SB2-CA-RFL-PC-COVER-300W | Ces couvercles peuvent aider à diffuser la lumière de manière uniforme, réduisant ainsi l'éblouissement et créant un environnement lumineux plus confortable. |  |
| AE-IL-SB2-CA-RFL-AL-150W AE-IL-SB2-CA-RFL-AL-240W AE-IL-SB2-CA-RFL-AL-300W | Les réflecteurs en aluminium ont un pouvoir réfléchissant élevé, ils peuvent faire rebondir efficacement la lumière vers la zone souhaitée, maximisant ainsi l'éclairage et améliorant l'efficacité globale de l'éclairage. |  |

MODÈLES DLC



| MODÈLE DLC | ID PRODUIT |
|---|------------|
| AE-IL-SB2-CA-150W-110-H-[Blank,(MS),(PIR),(BT)] | S-A238S5 |
| AE-IL-SB2-CA-200W-110-H-[Blank,(MS),(PIR),(BT)] | S-ZDR7CM |
| AE-IL-SB2-CA-240W-110-H-[Blank,(MS),(PIR),(BT)] | S-DR8HAI |
| AE-IL-SB2-CA-300W-110-H-[Blank,(MS),(PIR),(BT)] | S-B9FYXD |

CONTRÔLES

CONDUCTEUR DE LED D'URGENCE

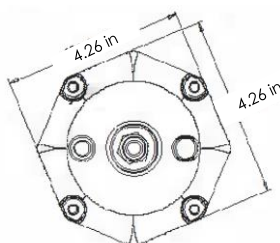
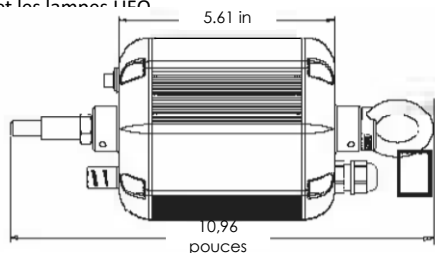
Commandé séparément, installé sur place

BLD-UM60D/R-YYY



Le pilote d'urgence pour LED de la série BLD-UMXXX-YYY est homologué UL pour une installation sur site ou en usine, permettant à un seul luminaire LED de fonctionner à la fois en mode normal et en mode d'urgence. En cas de panne de courant, il alimente le projecteur pendant 90 minutes, intégrant une batterie, un chargeur et un convertisseur en une seule unité. Prenant en charge des charges LED de 30 à 60 W à 170 VCC, sa conception à puissance constante assure un éclairage constant en cas d'urgence, ce qui le rend idéal pour les luminaires LED industriels intérieurs à gradation 0-10 V, tels que les panneaux plats, les troffers et les lampes UFO.

| CARACTÉRISTIQUES TECHNIQUES | |
|-----------------------------|--------------|
| Tension d'entrée | 100-347 Vac |
| Puissance Fréquence | 50/60HZ |
| Puissance d'entrée | 15W MAX |
| Tension de sortie | 170V Dc |
| Puissance de sortie | 60W |
| Température ambiante | 5°C à 50°C |
| | 41°F à 122°F |
| Installation | A distance |



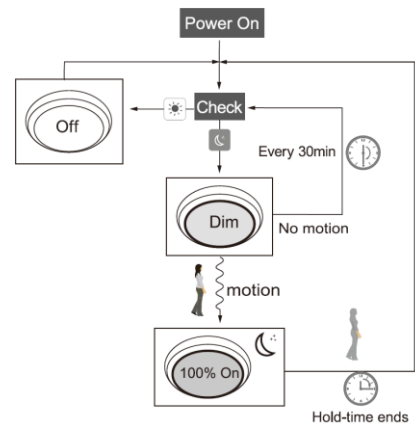
CONTRÔLES

CAPTEUR DE MOUVEMENT

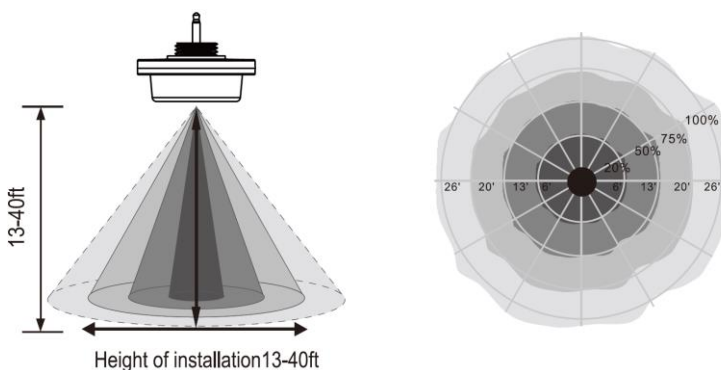
| CODE | DESCRIPTION | IMAGE |
|--------------------------|---|-------|
| AE-IL-SB2-CA-MSKIT | Détecteur de mouvement à micro-ondes basse tension à brancher | |
| AE-IL-SB2-CA-REMOTE-CTRL | Télécommande pour le détecteur de mouvement | |

Mode usine

| Réglage par défaut en usine | |
|-----------------------------|------------|
| Sensibilité | 100% |
| Tenir dans le temps | 5 min |
| Capteur de lumière du jour | ON |
| Niveau de gradation | 30% |
| Durée de la gradation | 30 minutes |



Couverture géographique



ESTIMATION DU LUMEN

La puissance lumineuse varie en fonction du CCT et de l'IRC. Pour estimer le flux lumineux des différentes combinaisons CCT/CRI, utilisez les facteurs de correction indiqués dans le tableau ci-dessous :

FACTEURS D'AJUSTEMENT DE L'ESTIMATION DU LUMEN

| TDC | 2700K | 3000K | 3500K | 4000K |
|---------------|-------|-------|-------|-------|
| PRIME (80CRI) | 0.96 | 1 | 1.03 | 1.06 |

DONNÉES PHOTOMÉTRIQUES

| NUMÉRO DE PIÈCE | | RÉSUMÉ DES LUMENS ZONAUX | | | INTENSITÉ LUMINEUSE POLAIRE | DISTRIBUTION DES CÔNES | | | |
|----------------------------|-------|--------------------------|----------|-----------|-----------------------------|--|---------------------|---------|---------|
| AE-IL-SB2-CA-150W-110-H-XX | | Zone | Lumens | % Fixture | Lumière directe | Faisceau central Fc | Largeur du faisceau | | |
| Puissance | 150W | 0-20° | 3456.38 | 14.40 | | 3.3ft | 819 fc | 7.7 ft | 6.5 ft |
| TDC | 3000K | 0-30° | 7839.2 | 32.70 | | 6.7ft | 199 fc | 15.7 ft | 13.1 ft |
| Distribution | 110° | 0-40° | 13738.00 | 57.30 | | 10.0ft | 89.2 fc | 23.4 ft | 19.6 ft |
| | | 0-60° | 22123.89 | 92.30 | | 13.3ft | 50.4 fc | 31.2 ft | 26.0 ft |
| | | 0-80° | 23586.79 | 98.40 | | 16.7ft | 32 fc | 39.2 ft | 32.7 ft |
| | | 0-90° | 22831.4 | 98.80 | | 20.0ft | 22.3 fc | 46.9 ft | 39.1 ft |
| | | | | | | ■ Vert. Spread: 99.1° ■ Horiz. Spread: 88.7° | | | |

| NUMÉRO DE PIÈCE | | RÉSUMÉ DES LUMENS ZONAUX | | | INTENSITÉ LUMINEUSE POLAIRE | DISTRIBUTION DES CÔNES | | | |
|----------------------------|-------|--------------------------|----------|-----------|-----------------------------|--|---------------------|---------|---------|
| AE-IL-SB2-CA-240W-110-H-XX | | Zone | Lumens | % Fixture | Lumière directe | Faisceau central Fc | Largeur du faisceau | | |
| Puissance | 240W | 0-20° | 5549.53 | 15.20 | | 3.3ft | 1280 fc | 7.0 ft | 5.8 ft |
| TDC | 3000K | 0-30° | 12765.11 | 35.10 | | 6.7ft | 311 fc | 14.2 ft | 11.7 ft |
| Distribution | 110° | 0-40° | 22186.47 | 61.00 | | 10.0ft | 139 fc | 21.2 ft | 17.4 ft |
| | | 0-60° | 33599.78 | 92.40 | | 13.3ft | 78.8 fc | 28.2 ft | 23.2 ft |
| | | 0-80° | 35853.45 | 98.70 | | 16.7ft | 50 fc | 35.5 ft | 29.1 ft |
| | | 0-90° | 36018.43 | 99.10 | | 20.0ft | 34.9 fc | 42.5 ft | 34.9 ft |
| | | | | | | ■ Vert. Spread: 93.4° ■ Horiz. Spread: 82.2° | | | |

| NUMÉRO DE PIÈCE | | RÉSUMÉ DES LUMENS ZONAUX | | | INTENSITÉ LUMINEUSE POLAIRE | DISTRIBUTION DES CÔNES | | | |
|----------------------------|-------|--------------------------|----------|-----------|-----------------------------|---|---------------------|---------|---------|
| AE-IL-SB2-CA-300W-110-H-XX | | Zone | Lumens | % Fixture | Lumière directe | Faisceau central Fc | Largeur du faisceau | | |
| Puissance | 300W | 0-20° | 6886.46 | 15.6 | | 3.3ft | 1658 fc | 8.2 ft | 6.6 ft |
| TDC | 3000K | 0-30° | 15316.64 | 34.6 | | 6.7ft | 402 fc | 16.7 ft | 13.3 ft |
| Distribution | 110° | 0-40° | 26238.85 | 59.3 | | 10.0ft | 181 fc | 24.9 ft | 19.9 ft |
| | | 0-60° | 41084.02 | 92.9 | | 13.3ft | 102 fc | 33.1 ft | 26.5 ft |
| | | 0-80° | 43462.7 | 98.3 | | 16.7ft | 64.8 fc | 41.6 ft | 33.3 ft |
| | | 0-90° | 43601.81 | 98.6 | | 20.0ft | 45.2 fc | 49.8 ft | 39.8 ft |
| | | | | | | ■ Vert. Spread: 102.5° ■ Horiz. Spread: 89.7° | | | |

ESTIMATION DU LUMEN

La puissance lumineuse varie en fonction du CCT et de l'IRC. Pour estimer le flux lumineux des différentes combinaisons CCT/CRI, utilisez les facteurs de correction indiqués dans le tableau ci-dessous :

FACTEURS D'AJUSTEMENT DE L'ESTIMATION DU LUMEN

| TDC | 2700K | 3000K | 3500K | 4000K |
|---------------|-------|-------|-------|-------|
| PRIME (80CRI) | 0.96 | 1 | 1.03 | 1.06 |

DONNÉES PHOTOMÉTRIQUES

| NUMÉRO DE PIÈCE | | RÉSUMÉ DES LUMENS ZONAUX | | | INTENSITÉ LUMINEUSE POLAIRE | DISTRIBUTION DES CÔNES | | | |
|-----------------------------|-------|--------------------------|----------|-----------|-----------------------------|--|---------------------|---------|---------|
| AE-IL-SB2-CA-240W-110-H-NAT | | Zone | Lumens | % Fixture | Lumière directe | Faisceau central Fc | Largeur du faisceau | | |
| Puissance | 240W | 0-20° | 5211.47 | 14.7 | | 3.3ft | 1290 fc | 7.9 ft | 7.9 ft |
| TDC | 3000K | 0-30° | 11139.07 | 31.3 | | 6.7ft | 313 fc | 16.1 ft | 16.1 ft |
| Distribution | 110° | 0-40° | 18126.13 | 51 | | 10.0ft | 140 fc | 24.0 ft | 24.0 ft |
| Lentille dépolie | | 0-60° | 29801.77 | 83.8 | | 13.3ft | 79.4 fc | 31.9 ft | 31.9 ft |
| | | 0-80° | 34666.2 | 97.5 | | 16.7ft | 50.4 fc | 40.0 ft | 40.0 ft |
| | | 0-90° | 35078.29 | 98.7 | 20.0ft | 35.1 fc | 47.9 ft | 47.9 ft | |
| | | | | | | ■ Vert. Spread: 100.3° ■ Horiz. Spread: 100.3° | | | |

| NUMÉRO DE PIÈCE | | RÉSUMÉ DES LUMENS ZONAUX | | | INTENSITÉ LUMINEUSE POLAIRE | DISTRIBUTION DES CÔNES | | | |
|----------------------------|-------|--------------------------|----------|-----------|-----------------------------|--|---------------------|---------|---------|
| AE-IL-SB2-CA-240W-110-H-XX | | Zone | Lumens | % Fixture | Lumière directe | Faisceau central Fc | Largeur du faisceau | | |
| Puissance | 240W | 0-20° | 4731.8 | 14.4 | | 1.7ft | 4442 fc | 3.6 ft | 3.7 ft |
| TDC | 3000K | 0-30° | 10430.75 | 31.8 | | 3.3ft | 1179 fc | 7.1 ft | 7.2 ft |
| Distribution | 110° | 0-40° | 17053.81 | 52 | | 5.0ft | 514 fc | 10.7 ft | 11.0 ft |
| Lentille dépolie | | 0-60° | 26423.16 | 80.6 | | 6.7ft | 286 fc | 14.4 ft | 14.7 ft |
| | | 0-80° | 30165.99 | 92 | | 8.3ft | 186 fc | 17.8 ft | 18.2 ft |
| Réflecteur avec couvercle | | 0-90° | 30652.81 | 93.5 | 10.0ft | 128 fc | 21.5 ft | 21.9 ft | |
| | | | | | | ■ Vert. Spread: 94.0° ■ Horiz. Spread: 95.2° | | | |

| NUMÉRO DE PIÈCE | | RÉSUMÉ DES LUMENS ZONAUX | | | INTENSITÉ LUMINEUSE POLAIRE | DISTRIBUTION DES CÔNES | | | |
|----------------------------|-------|--------------------------|----------|-----------|-----------------------------|--|---------------------|---------|---------|
| AE-IL-SB2-CA-240W-110-H-XX | | Zone | Lumens | % Fixture | Lumière directe | Faisceau central Fc | Largeur du faisceau | | |
| Puissance | 240W | 0-20° | 6361.7 | 20.1 | | 1.7ft | 6044 fc | 3.1 ft | 2.7 ft |
| TDC | 3000K | 0-30° | 13514.25 | 42.7 | | 3.3ft | 1604 fc | 6.0 ft | 5.3 ft |
| Distribution | 110° | 0-40° | 20774.75 | 65.6 | | 5.0ft | 699 fc | 9.2 ft | 8.0 ft |
| Lentille dépolie | | 0-60° | 28407.8 | 89.7 | | 6.7ft | 389 fc | 12.3 ft | 10.8 ft |
| | | 0-80° | 30606.33 | 96.7 | | 8.3ft | 254 fc | 15.2 ft | 13.3 ft |
| Réflecteur sans couvercle | | 0-90° | 30864.69 | 97.5 | 10.0ft | 175 fc | 18.3 ft | 16.1 ft | |
| | | | | | | ■ Vert. Spread: 84.9° ■ Horiz. Spread: 77.6° | | | |

VUE D'ENSEMBLE

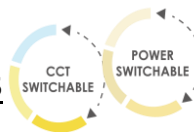


Conception innovante

- Dissipation thermique supérieure grâce au moulage sous pression et au dissipateur thermique en aluminium
- Protection de la lentille en polycarbonate pour les normes NEMA 4X.



Options multiples



- 3 tailles 150W-240W-300W.
- Alimentation commutable.
- 3 CCT sélectionnables ; 30/35/40K

| TAILLE | PUISSANCE | LUMENS |
|--------|--------------|-------------------------|
| 150W | 150/125/100W | 22 500/18 750/15 000 Lm |
| 240W | 240/200/150W | 36 000/30 000/22 500 Lm |
| 300W | 300/240/200W | 45 000/36 000/30 000 Lm |



DOSSIER

- Option Natatorium : Grâce à la lentille dépolie et à la quincaillerie en acier inoxydable, le SB2 peut être placé au-dessus des piscines.



Montages disponibles

- Fixation par crochet.
- Pendentif à l'aide d'un adaptateur 3/4".



ACCESSOIRES

- Garde-corps en fil de fer.
- Réflecteur et couvercle en polycarbonate.
- Réflecteur en aluminium.
- EMBB.
- Détecteur de mouvement



Batterie de secours



Motion Sensor



Tests et certifications

