

LUMIÈRE LED INDUSTRIELLE

High Bay UFO | 150-240-300W

La série SB2 est une baie haute ronde dont l'alimentation et le CCT sont commutables. Cette série comprend 3 groupes de puissance : 100/125/150W, 150/200/240W, et 200/240/300W avec une performance de 150 LPW. Elle est livrée avec divers accessoires tels que le réflecteur, le couvercle du réflecteur, le protège-fil, le capteur de mouvement et l'EMBB. Le SB2 est classé NEMA 4X, ce qui équivaut à IP66. En outre, l'option natatorium signifie que le projecteur peut être placé dans un environnement humide.
Application : Industrie, fabrication, entrepôts, applications en hauteur, piscines.

	DATE	QTÉ	ACC. QTÉ	TYPE
PROJET				
PN				
ACCESSOIRES PN				
NOTES				

MENU DYNAMIQUE

Informations sur les commandes	Page 2
Dimensions	Page 3
Accessoires	Page 4
Données photométriques	Page 7

[Lien vers les instructions d'installation](#)

CARACTÉRISTIQUES TECHNIQUES

Tension d'entrée	120-347V
Facteur de puissance	>0.9
Distorsion harmonique totale	<20%
Gradation	Gradation 0-10V
CRI	80 IRC
CCT	<div style="display: flex; gap: 10px;"> <div style="border: 1px solid gray; border-radius: 50%; padding: 5px; width: 25px; height: 25px; display: flex; align-items: center; justify-content: center;">35K</div> <div style="border: 1px solid gray; border-radius: 50%; padding: 5px; width: 25px; height: 25px; display: flex; align-items: center; justify-content: center;">40K</div> <div style="border: 1px solid gray; border-radius: 50%; padding: 5px; width: 25px; height: 25px; display: flex; align-items: center; justify-content: center;">50K</div> </div>
Lumens par watt	~150 LPW
Puissance	100/125/150W 150/200/240W 300/240/200W
Plage de température ambiante	-40 °C à 45 °C
Distribution	110°
Options de montage	Crochet Pendant - conduit ¾" NPT
Options	Natatorium
Protection de l'environnement	NEMA 4x équivalent à IP66 Classé humide Protecteur de surtension 6KV



CARACTÉRISTIQUES DU PRODUIT

POWER SWITCHABLE

CCT SWITCHABLE

Batterie de secours

Motion Sensor

Wet Rated

NEMA 4X

Surtension Protecteur

CERTIFICATIONS DE PRODUITS

5 YEARS WARRANTY
eralux

RoHS

DLC LISTED
PREMIUM

UL CERTIFIED
LOOK FOR THE UL MARK FOR DETAILS

NSF

IK10

"Produit qualifié par le Design Lights Consortium® (DLC). Toutes les versions de ce produit peuvent ne pas être qualifiées DLC. Veuillez consulter la liste des produits qualifiés DLC sur le site www.designlights.org/QPL pour vérifier quelles versions sont qualifiées" [Page 5](#)

GARANTIE DU SYSTÈME - 5 ANS

Eralux garantit les pilotes, les LED et les cartes défectueuses pendant 5 ans à compter de la date d'achat. Cette garantie n'est valable que si l'appareil est installé et utilisé conformément aux guides d'installation et aux spécifications. En cas de défaut, Eralux enverra gratuitement les pilotes et les cartes avec des instructions de remplacement complètes ainsi que des instructions sur l'utilisation de l'appareil le retour des pièces défectueuses à Eralux.

ENTRETIEN DU LUMEN - L70 à 50 000 heures

Conforme aux directives publiées par l'Illuminating Engineering Society (IES), pour un rendement lumineux initial de 70 % et 50 000 heures de fonctionnement, à une température ambiante de 25°C.

GUIDE DE COMMANDE

AE-IL-SB2-CA		-110	-H			
AE-IL-SB2-CA ERALUX SB2 Ovni High Bay	-150W 150/125/100W 22 500/18 750/15 000 Lm	-110 110 angle du faisceau	-H Rendement élevé 3500K/4000K/5000K CCT commutable	[BLANK] Monture à crochet -PM¹ Monture pendante ¾" NPT Conduit	[BLANK] Standard -NAT² Natatorium Lentille dépolie et quincaillerie en acier inoxydable	[BLANK] Gradation 0-10V -MS Détecteur de mouvement
	-240W 240/200/150W 36 000/30 000/22 500 Lm					
	-300W 300/240/200W 45 000/36 000/30 000 Lm					

Famille de luminaires

Puissance

Distribution

Performance

Montage

Spécialité

Contrôle

GUIDE DE COMMANDE - ACCESSOIRES

AE-IL-SB2-CA ERALUX SB2 Ovni High Bay	-WIREGUARD Grille de protection	-150W Pour 150W	AE-IL-SB2-CA ERALUX SB2 Ovni High Bay	-RFL-PC-COVER³ Couverture du réflecteur en polycarbonate	-150W Pour 150W
	-RFL-PC Réflecteur en polycarbonate	-240W Pour 240W			-240W Pour 240W
	-RFL-AL Réflecteur en aluminium	-300W Pour 300W			-300W Pour 300W

Famille d'accessoires

Accessoire

Taille

Famille d'accessoires

Accessoire

Taille

[BLANK] Non EMBB BLD-UM60D/R-YYY Batterie de secours 60W	[BLANK] Pas de chaîne AE-IL-SB2-CA-METAL CHAIN Chaîne en métal de 3,2 pieds

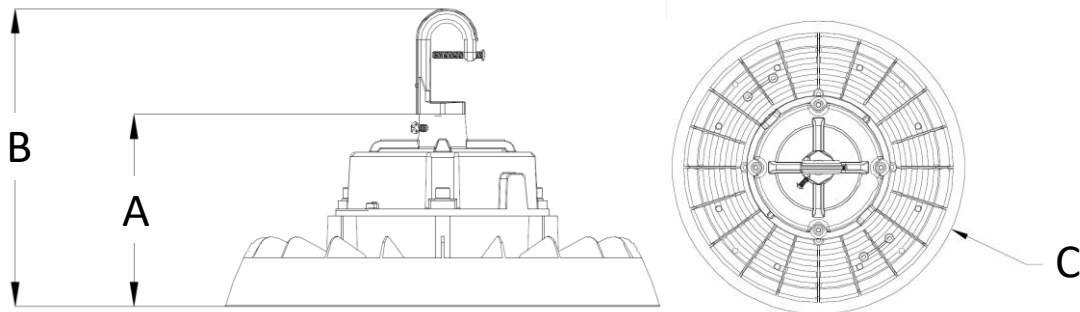
EMBB

CHAÎNE

- Uniquement l'adaptateur fourni par Eralux
- Le rendement lumineux des luminaires NAT sera inférieur de 20 % à celui des luminaires standard.
- Réflecteur en polycarbonate généralement commandé avec le réflecteur en polycarbonate

DIMENSIONS

FIXE

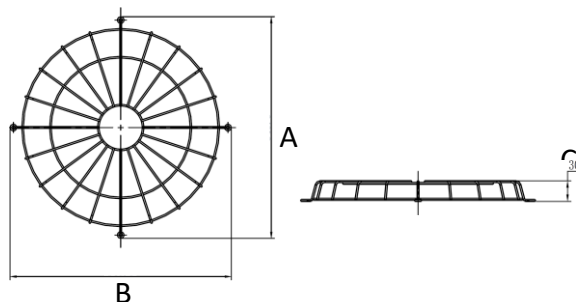


PUISSANCE	150W	240W	300W
A	4.43"	4.65"	4.76"
B	7.0"	7.2"	10.42"
C	10.43"	12.82"	13.8"

ACCESSOIRES

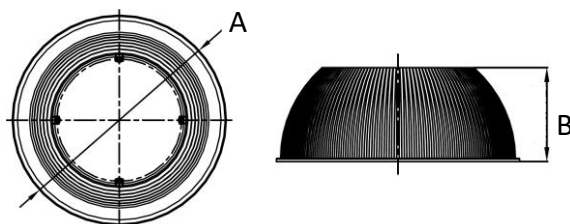
WIREGUARD

PUISSANCE	150W	240W	300W
A	9.91"	12.61"	14.35"
B	9.91"	12.61"	14.35"
C	1.18"	1.18"	1.18"



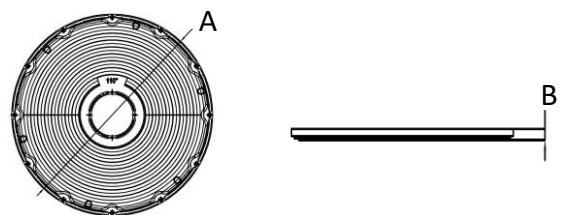
RÉFLECTEUR EN POLYCARBONATE

PUISSANCE	150W	240W	300W
A	16.28"	18.89"	16.22"
B	6.84"	7.12"	4.84"






LENTILLE EN POLYCARBONATE

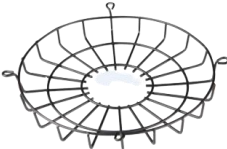



PUISSANCE	150W	240W	300W
A	8.66"	10.66"	11.53"
B	0.28"	0.3"	0.3"



MONTAGE

	DESCRIPTION	IMAGE
MOUNT HOOK	Option de montage standard	
PENDANT	Le crochet peut être remplacé par Montage sur conduit ¾" NPT.	
CHAÎNE EN MÉTAL	Facilite l'installation de l'appareil	

ACCESSOIRES

CODE	DESCRIPTION	IMAGE
AE-IL-SB2-CA-WIREGUARD-150W AE-IL-SB2-CA-WIREGUARD-240W AE-IL-SB2-CA-WIREGUARD-300W	Les protections en fil métallique protègent l'éclairage contre les chocs accidentels.	
AE-IL-SB2-CA-RFL-PC-150W AE-IL-SB2-CA-RFL-PC-240W AE-IL-SB2-CA-RFL-PC-300W	Les réflecteurs en polycarbonate permettent de diriger et de distribuer la lumière plus uniformément dans un espace.	
AE-IL-SB2-CA-RFL-PC-COVER-150W AE-IL-SB2-CA-RFL-PC-COVER-240W AE-IL-SB2-CA-RFL-PC-COVER-300W	Ces couvercles peuvent aider à diffuser la lumière de manière uniforme, réduisant ainsi l'éblouissement et créant un environnement lumineux plus confortable.	
AE-IL-SB2-CA-RFL-AL-150W AE-IL-SB2-CA-RFL-AL-240W AE-IL-SB2-CA-RFL-AL-300W	Les réflecteurs en aluminium ont un pouvoir réfléchissant élevé, ils peuvent faire rebondir efficacement la lumière vers la zone souhaitée, maximisant ainsi l'éclairage et améliorant l'efficacité globale de l'éclairage.	

MODÈLES DLC



MODÈLE DLC	ID PRODUIT
AE-IL-SB2-CA-150W-110-H-[Blank,(MS),(PIR),(BT)]	S-A238S5
AE-IL-SB2-CA-200W-110-H-[Blank,(MS),(PIR),(BT)]	S-ZDR7CM
AE-IL-SB2-CA-240W-110-H-[Blank,(MS),(PIR),(BT)]	S-DR8HAI
AE-IL-SB2-CA-300W-110-H-[Blank,(MS),(PIR),(BT)]	S-B9FYXD

CONTRÔLES

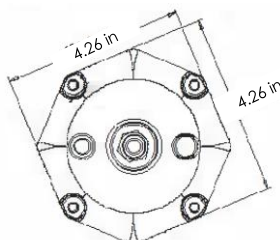
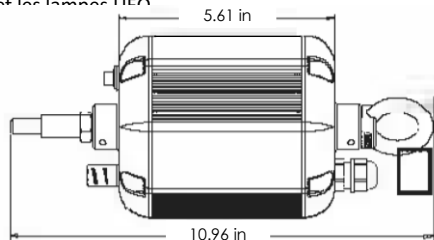
CONDUCTEUR DE LED D'URGENCE

Commandé séparément, installé sur place

BLD-UM60D/R-YYY



Le pilote d'urgence pour LED de la série BLD-UMXXX-YYY est homologué UL pour une installation sur site ou en usine, permettant à un seul luminaire LED de fonctionner à la fois en mode normal et en mode d'urgence. En cas de panne de courant, il alimente le projecteur pendant 90 minutes, intégrant une batterie, un chargeur et un convertisseur en une seule unité. Prenant en charge des charges LED de 30 à 60 W à 170 VCC, sa conception à puissance constante assure un éclairage constant en cas d'urgence, ce qui le rend idéal pour les luminaires LED industriels intérieurs à gradation 0-10 V, tels que les panneaux plats, les troffers et les lampes UFO.



CARACTÉRISTIQUES TECHNIQUES

Tension d'entrée	100-347 Vac
Puissance Fréquence	50/60HZ
Puissance d'entrée	15W MAX
Tension de sortie	170V Dc
Puissance de sortie	60W
Température ambiante	5°C à 50°C
	41°F à 122°F
Installation	A distance

CONTRÔLES

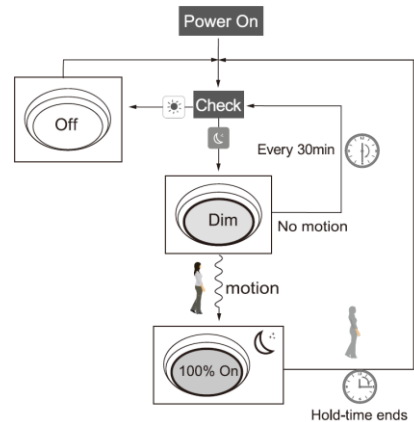
CAPTEUR DE MOUVEMENT

CODE	DESCRIPTION	IMAGE
AE-IL-SB2-CA-MSKIT	Détecteur de mouvement à micro-ondes basse tension à brancher	
AE-IL-SB2-CA-REMOTE-CTRL	Télécommande pour le détecteur de mouvement	

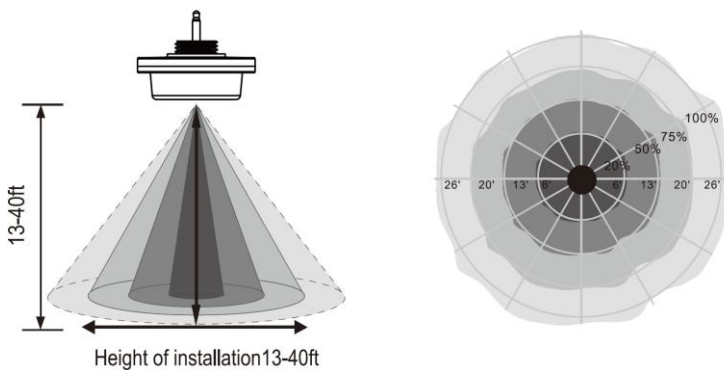
Mode usine

Réglage par défaut en usine

Sensibilité	100%
Tenir dans le temps	5 min
Capteur de lumière du jour	ON
Niveau de gradation	30%
Durée de la gradation	30 minutes



Couverture géographique



LUMIÈRE LED INDUSTRIELLE High Bay UFO | 150-240-300W

ESTIMATION DU LUMEN

La puissance lumineuse varie en fonction du CCT et de l'IRC. Pour estimer le flux lumineux des différentes combinaisons CCT/CRI, utilisez les facteurs de correction indiqués dans le tableau ci-dessous :

FACTEURS D'AJUSTEMENT DE L'ESTIMATION DU LUMEN				
CCT	2700K	3000K	3500K	4000K
PRIME (80CRI)	0.96	1	1.03	1.06

DONNÉES PHOTOMÉTRIQUES

NUMÉRO DE PIÈCE		RÉSUMÉ DES LUMENS ZONAUX		INTENSITÉ LUMINEUSE POLAIRE	DISTRIBUTION DES CÔNES				
AE-IL-SB2-CA-150W-110-H-XX		Zone	Lumens	% Fixture	Lumière directe	Faisceau central Fc	Largeur du faisceau		
Puissance	150W	0-20°	3456.38	14.40		3.3ft	819 fc	7.7 ft	6.5 ft
CCT	3000K	0-30°	7839.2	32.70		6.7ft	199 fc	15.7 ft	13.1 ft
Distribution	110°	0-40°	13738.00	57.30		10.0ft	89.2 fc	23.4 ft	19.6 ft
		0-60°	22123.89	92.30		13.3ft	50.4 fc	31.2 ft	26.0 ft
		0-80°	23586.79	98.40		16.7ft	32 fc	39.2 ft	32.7 ft
		0-90°	22831.4	98.80		20.0ft	22.3 fc	46.9 ft	39.1 ft
					■ Vert. Spread: 99.1° ■ Horiz. Spread: 88.7°				

NUMÉRO DE PIÈCE		RÉSUMÉ DES LUMENS ZONAUX		INTENSITÉ LUMINEUSE POLAIRE	DISTRIBUTION DES CÔNES				
AE-IL-SB2-CA-240W-110-H-XX		Zone	Lumens	% Fixture	Lumière directe	Faisceau central Fc	Largeur du faisceau		
Puissance	240W	0-20°	5549.53	15.20		3.3ft	1280 fc	7.0 ft	5.8 ft
CCT	3000K	0-30°	12765.11	35.10		6.7ft	311 fc	14.2 ft	11.7 ft
Distribution	110°	0-40°	22186.47	61.00		10.0ft	139 fc	21.2 ft	17.4 ft
		0-60°	33599.78	92.40		13.3ft	78.8 fc	28.2 ft	23.2 ft
		0-80°	35853.45	98.70		16.7ft	50 fc	35.5 ft	29.1 ft
		0-90°	36018.43	99.10		20.0ft	34.9 fc	42.5 ft	34.9 ft
					■ Vert. Spread: 93.4° ■ Horiz. Spread: 82.2°				

NUMÉRO DE PIÈCE		RÉSUMÉ DES LUMENS ZONAUX		INTENSITÉ LUMINEUSE POLAIRE	DISTRIBUTION DES CÔNES				
AE-IL-SB2-CA-300W-110-H-XX		Zone	Lumens	% Fixture	Lumière directe	Faisceau central Fc	Largeur du faisceau		
Puissance	300W	0-20°	6886.46	15.6		3.3ft	1658 fc	8.2 ft	6.6 ft
CCT	3000K	0-30°	15316.64	34.6		6.7ft	402 fc	16.7 ft	13.3 ft
Distribution	110°	0-40°	26238.85	59.3		10.0ft	181 fc	24.9 ft	19.9 ft
		0-60°	41084.02	92.9		13.3ft	102 fc	33.1 ft	26.5 ft
		0-80°	43462.7	98.3		16.7ft	64.8 fc	41.6 ft	33.3 ft
		0-90°	43601.81	98.6		20.0ft	45.2 fc	49.8 ft	39.8 ft
					■ Vert. Spread: 102.5° ■ Horiz. Spread: 89.7°				

LUMIÈRE LED INDUSTRIELLE

High Bay UFO | 150-240-300W

ESTIMATION DU LUMEN

La puissance lumineuse varie en fonction du CCT et de l'IRC. Pour estimer le flux lumineux des différentes combinaisons CCT/CRI, utilisez les facteurs de correction indiqués dans le tableau ci-dessous :

FACTEURS D'AJUSTEMENT DE L'ESTIMATION DU LUMEN				
CCT	2700K	3000K	3500K	4000K
PRIME (80CRI)	0.96	1	1.03	1.06

DONNÉES PHOTOMÉTRIQUES

NUMÉRO DE PIÈCE		RÉSUMÉ DES LUMENS ZONAUX		INTENSITÉ LUMINEUSE POLAIRE	DISTRIBUTION DES CÔNES				
AE-IL-SB2-CA-240W-110-H-NAT		Zone	Lumens	% Fixture	Lumière directe	Faisceau central Fc	Largeur du faisceau		
Puissance	240W	0-20°	5211.47	14.7		3.3ft	1290 fc	7.9 ft	7.9 ft
CCT	3000K	0-30°	11139.07	31.3		6.7ft	313 fc	16.1 ft	16.1 ft
Distribution	110°	0-40°	18126.13	51		10.0ft	140 fc	24.0 ft	24.0 ft
Lentille dépolie		0-60°	29801.77	83.8		13.3ft	79.4 fc	31.9 ft	31.9 ft
		0-80°	34666.2	97.5		16.7ft	50.4 fc	40.0 ft	40.0 ft
		0-90°	35078.29	98.7		20.0ft	35.1 fc	47.9 ft	47.9 ft
					■ Vert. Spread: 100.3° ■ Horiz. Spread: 100.3°				

NUMÉRO DE PIÈCE		RÉSUMÉ DES LUMENS ZONAUX		INTENSITÉ LUMINEUSE POLAIRE	DISTRIBUTION DES CÔNES				
AE-IL-SB2-CA-240W-110-H-XX		Zone	Lumens	% Fixture	Lumière directe	Faisceau central Fc	Largeur du faisceau		
Puissance	240W	0-20°	4731.8	14.4		1.7ft	4442 fc	3.6 ft	3.7 ft
CCT	3000K	0-30°	10430.75	31.8		3.3ft	1179 fc	7.1 ft	7.2 ft
Distribution	110°	0-40°	17053.81	52		5.0ft	514 fc	10.7 ft	11.0 ft
Lentille dépolie		0-60°	26423.16	80.6		6.7ft	286 fc	14.4 ft	14.7 ft
		0-80°	30165.99	92		8.3ft	186 fc	17.8 ft	18.2 ft
		0-90°	30652.81	93.5		10.0ft	128 fc	21.5 ft	21.9 ft
					■ Vert. Spread: 94.0° ■ Horiz. Spread: 95.2°				

NUMÉRO DE PIÈCE		RÉSUMÉ DES LUMENS ZONAUX		INTENSITÉ LUMINEUSE POLAIRE	DISTRIBUTION DES CÔNES				
AE-IL-SB2-CA-240W-110-H-XX		Zone	Lumens	% Fixture	Lumière directe	Faisceau central Fc	Largeur du faisceau		
Puissance	240W	0-20°	6361.7	20.1		1.7ft	6044 fc	3.1 ft	2.7 ft
CCT	3000K	0-30°	13514.25	42.7		3.3ft	1604 fc	6.0 ft	5.3 ft
Distribution	110°	0-40°	20774.75	65.6		5.0ft	699 fc	9.2 ft	8.0 ft
Lentille dépolie		0-60°	28407.8	89.7		6.7ft	389 fc	12.3 ft	10.8 ft
		0-80°	30606.33	96.7		8.3ft	254 fc	15.2 ft	13.3 ft
		0-90°	30864.69	97.5		10.0ft	175 fc	18.3 ft	16.1 ft
					■ Vert. Spread: 84.9° ■ Horiz. Spread: 77.6°				

VUE D'ENSEMBLE

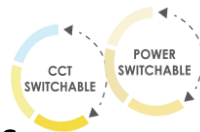


Conception innovante

- Dissipation thermique supérieure grâce au moulage sous pression et au dissipateur thermique en aluminium
- Protection de la lentille en polycarbonate pour les normes NEMA 4X.



Options multiples



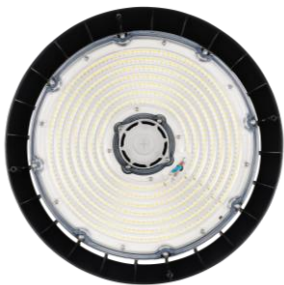
- 3 tailles 150W-240W-300W.
- Alimentation commutable.
- 3 CCT sélectionnables: 30/35/40K

TAILLE	PUISSANCE	LUMENS
150W	150/125/100W	22 500/18 750/15 000 Lm
240W	240/200/150W	36 000/30 000/22 500 Lm
300W	300/240/200W	45 000/36 000/30 000 Lm



DOSSIER

- Option Natatorium : Grâce à la lentille dépolie et à la quincaillerie en acier inoxydable, le SB2 peut être placé au-dessus des piscines.



Montages disponibles

- Fixation par crochet.
- Pendentif à l'aide d'un adaptateur 3/4".



ACCESSOIRES

- Garde-corps en fil de fer.
- Réflecteur et couvercle en polycarbonate.
- Réflecteur en aluminium.
- EMBB.
- Capteur de mouvement.
- Chaîne en métal.



Batterie de secours



Motion Sensor



Tests et certifications

