

## ÉCLAIRAGE INDUSTRIEL À DIODES ÉLECTROLUMINESCENTES

### High Bay UFO | 150-240W

La série SB3 est la nouvelle offre d'ERALUX dans sa gamme robuste de luminaires pour baies hautes, qui se distingue par une finition blanche élégante. Cette série offre une performance impressionnante de 145 LPW, grâce à sa construction durable en aluminium moulé sous pression. Elle est conçue avec l'option d'intégration sur site d'un détecteur de mouvement. En outre, la série SB3 offre des capacités commutables en termes de CCT et de lumens, avec des options de puissance de 150/120/85 watts et 240/190/140 watts, ce qui en fait un excellent choix pour les entrepôts et les environnements de vente au détail. Application : Industrie, fabrication, entrepôts, applications en hauteur, piscines.

	DATE	QTÉ	ACC. QTÉ	TYPE
PROJET				
PN				
ACCESSOIRES PN				
NOTES				

### MENU DYNAMIQUE

Informations sur les commandes	<a href="#">Page 2</a>
Dimensions	<a href="#">Page 3</a>
Accessoires	<a href="#">Page 4</a>
Données photométriques	<a href="#">Page 7</a>

[Lien vers les instructions d'installation](#)

### CARACTÉRISTIQUES TECHNIQUES

Tension d'entrée	120-277/347V
Facteur de puissance	>0.9
Distorsion harmonique totale	<20%
Gradation	Gradation 0-10V
CRI	80 CRI
CCT	<div style="display: flex; gap: 10px;"> <div style="border: 1px solid gray; border-radius: 50%; padding: 2px 5px;">35K</div> <div style="border: 1px solid gray; border-radius: 50%; padding: 2px 5px;">40K</div> <div style="border: 1px solid gray; border-radius: 50%; padding: 2px 5px;">50K</div> </div>
Lumens par watt	~145 LPW
Puissance	85   120   150W 140   190   240W
Plage de température ambiante	-40 °C à 50 °C
Distribution	90°
Options de montage	Crochet Pendentif- ¾" NPT conduit
Options	Natatorium
Protection de l'environnement	IP65 Classé humide



### CARACTÉRISTIQUES DU PRODUIT



### CERTIFICATIONS DE PRODUITS



"Produit qualifié par le Design Lights Consortium® (DLC). Toutes les versions de ce produit peuvent ne pas être qualifiées DLC. Veuillez consulter la liste des produits qualifiés DLC à l'adresse [www.designlights.org/QPL](http://www.designlights.org/QPL) pour vérifier quelles versions sont qualifiées " [Page 8](#)

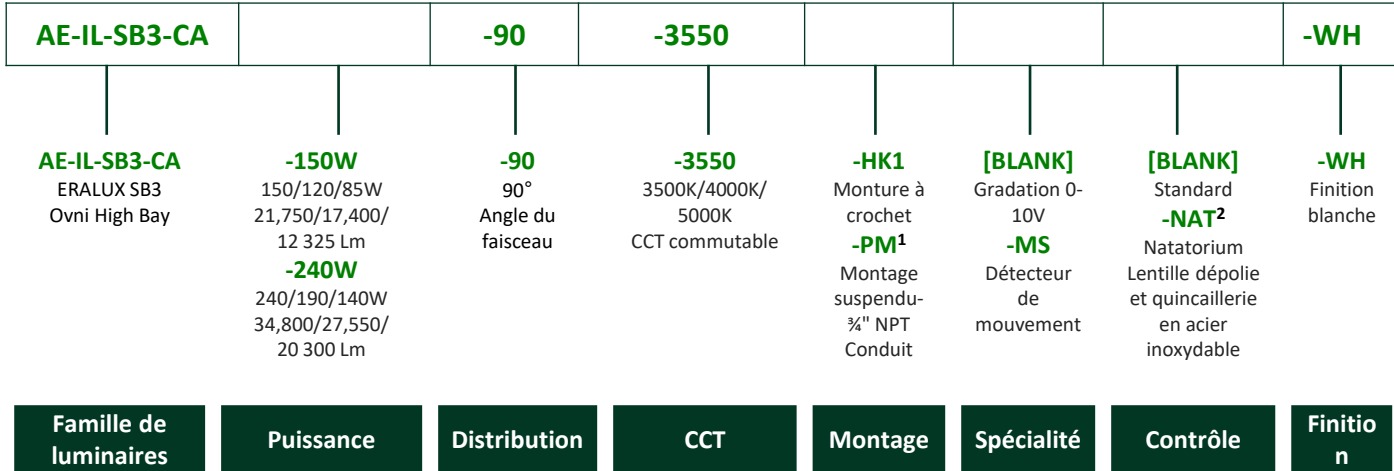
### GARANTIE DU SYSTÈME - 5 ANS

Eralux garantit les pilotes, les LED et les cartes défectueuses pendant 5 ans à compter de la date d'achat. Cette garantie n'est valable que si l'appareil est installé et utilisé conformément aux guides d'installation et aux spécifications. En cas de défaut, Eralux enverra gratuitement les pilotes et les cartes avec des instructions de remplacement complètes ainsi que des instructions sur l'utilisation de l'appareil et pour le retour des pièces défectueuses à Eralux.

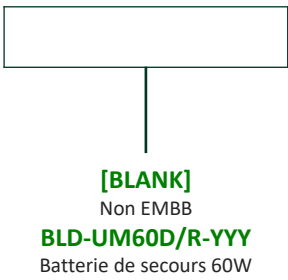
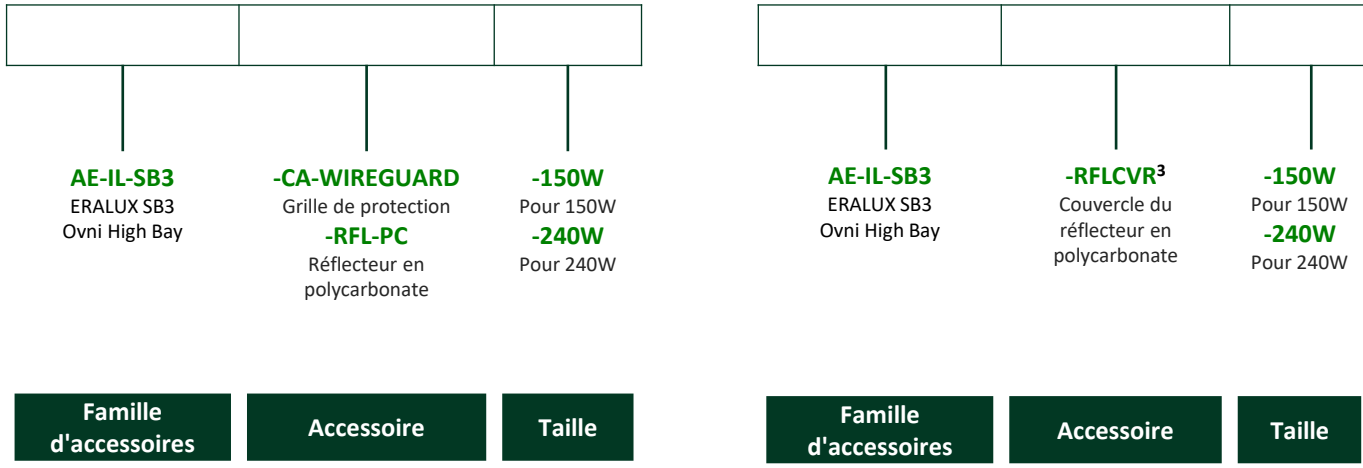
### ENTRETIEN DU LUMEN - L70 à 100 000 heures

Conforme aux directives publiées par l'Illuminating Engineering Society (IES), pour un rendement lumineux initial de 70 % et 50 000 heures de fonctionnement, à une température ambiante de 25°C.

#### GUIDE DE COMMANDE



#### GUIDE DE COMMANDE - ACCESSOIRES

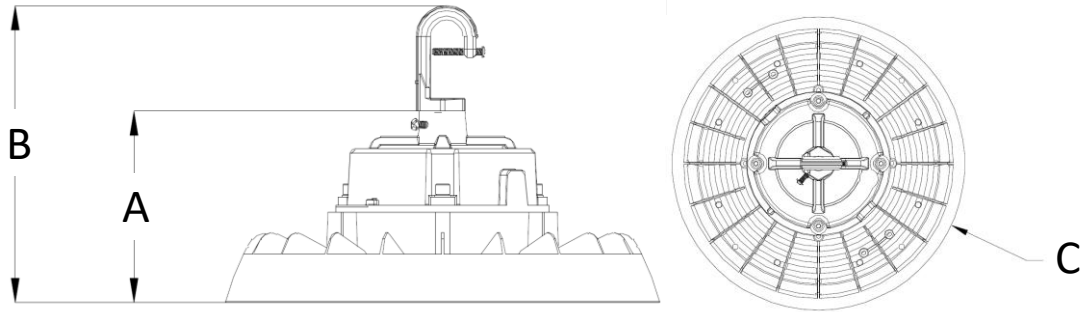


#### EMBB

1. Uniquement l'adaptateur fourni par Eralux
2. Le rendement lumineux des luminaires NAT sera inférieur de 20 % à celui des luminaires standard.
3. Réflecteur en polycarbonate généralement commandé avec le réflecteur en polycarbonate

#### DIMENSIONS

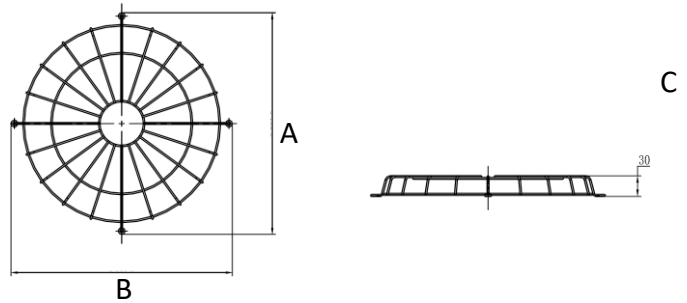
##### FIXE



PUISSANCE	150W	240W
A	4.1"	4.3"
B	5.9"	6.1"
C	10.2"	13.4"

#### ACCESSOIRES



WIREGUARD		
PUISSANCE	150W	240W
A	9.72"	12.36"
B	9.72"	12.36"
C	1.08"	1.11"



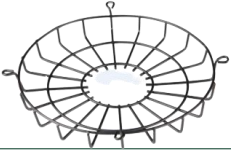


RÉFLECTEUR EN POLYCARBONATE		
PUISSANCE	150W	240W
A	16.22"	18.89"
B	8.5"	8.85"
C	10.66"	12.91"



#### MONTAGE

	DESCRIPTION	IMAGE
<b>MOUNT HOOK</b>	Option de montage standard	
<b>PENDANT</b>	Le crochet peut être remplacé par Montage sur conduit ¾" NPT.	

#### ACCESSOIRES

CODE	DESCRIPTION	IMAGE
<b>AE-IL-SB3-CA-WIREGUARD-150W</b> <b>AE-IL-SB3-CA-WIREGUARD-240W</b>	Les protections en fil métallique protègent l'éclairage contre les chocs accidentels.	
<b>AE-IL-SB3-RFL-PC-150W</b> <b>AE-IL-SB3-RFL-PC-240W</b>	Les réflecteurs en polycarbonate permettent de diriger et de distribuer la lumière plus uniformément dans un espace.	
<b>AE-IL-SB3-RFLCVR-150W</b> <b>AE-IL-SB3-RFLCVR-240W</b>	Ces couvercles peuvent aider à diffuser la lumière de manière uniforme, réduisant ainsi l'éblouissement et créant un environnement lumineux plus confortable.	

## MODÈLES DLC

MODÈLE DLC	ID PRODUIT
AE-IL-SB3-CA-240W-90-3550-HK1-WH(-MS,-EM,Blank,Both)	S-7QWVRH
AE-IL-SB3-CA-150W-90-3550-HK1-WH(-MS,-EM,Blank,Both)	S-GTZ5RS

## CONTRÔLES

## CONDUCTEUR DE LED D'URGENCE

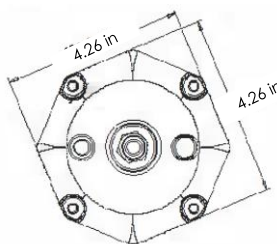
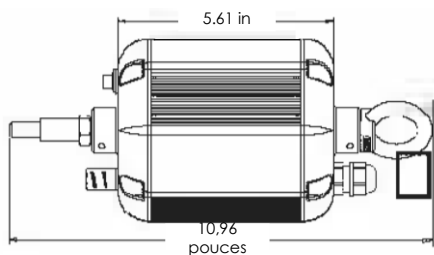
Commandé séparément, installé sur place  
BLD-UM60D/R-YYY



Le pilote d'urgence pour LED de la série BLD-UMXXX-YYY est homologué UL pour une installation sur site ou en usine, permettant à un seul luminaire LED de fonctionner à la fois en mode normal et en mode d'urgence. En cas de panne de courant, il alimente le projecteur pendant 90 minutes, intégrant une batterie, un chargeur et un convertisseur en une seule unité. Prenant en charge des charges LED de 30 à 60 W à 170 VCC, sa conception à puissance constante assure un éclairage constant pendant les situations d'urgence, ce qui le rend idéal pour les luminaires LED industriels intérieurs à gradation 0-10 V, tels que les panneaux plats, les troffers et les lampes UFO.

## CARACTÉRISTIQUES TECHNIQUES

Tension d'entrée	100-347 Vac
Puissance Fréquence	50/60HZ
Puissance d'entrée	15W MAX
Tension de sortie	170V Dc
Puissance de sortie	60W
Température ambiante	5°C à 50°C
	41°F à 122°F
Installation	A distance



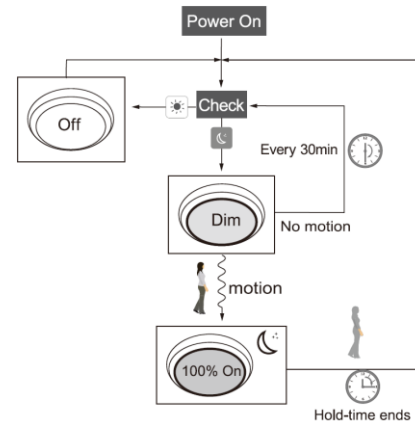
## CONTRÔLES

### CAPTEUR DE MOUVEMENT

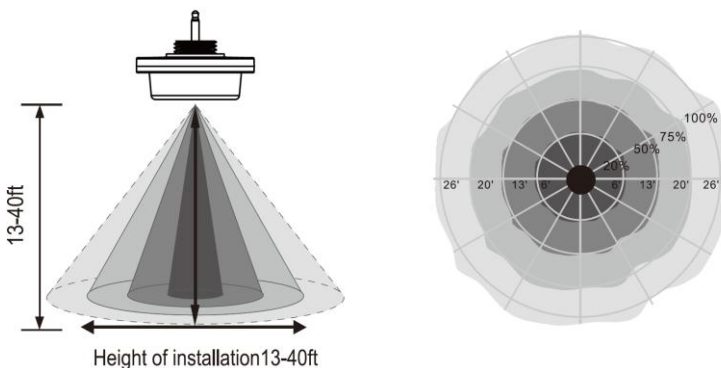
CODE	DESCRIPTION	IMAGE
AE-IL-SB2-CA-MSKIT	Détecteur de mouvement à micro-ondes basse tension à brancher	
AE-IL-SB2-CA-REMOTE-CTRL	Télécommande pour le détecteur de mouvement	

## MODE D'USINE

Réglage par défaut en usine	
Sensibilité	100%
Tenir dans le temps	5 min
Capteur de lumière du jour	ON
Niveau de gradation	30%
Durée de la gradation	30 minutes



## Couverture géographique



## ÉCLAIRAGE INDUSTRIEL À DIODES ÉLECTROLUMINESCENTES

High Bay UFO | 150-240W

### ESTIMATION DU LUMEN

La puissance lumineuse varie en fonction du CCT et de l'CRI. Pour estimer le flux lumineux des différentes combinaisons CCT/CRI, utilisez les facteurs de correction indiqués dans le tableau ci-dessous :

#### FACTEURS D'AJUSTEMENT DE L'ESTIMATION DU LUMEN

CCT	2700K	3000K	3500K	4000K
PRIME (80CRI)	0.96	1	1.03	1.06

### DONNÉES PHOTOMÉTRIQUES

NUMÉRO DE PIÈCE		RÉSUMÉ DES LUMENS ZONAUX		INTENSITÉ LUMINEUSE POLAIRE	DISTRIBUTION DES CÔNES																										
AE-IL-SB3-CA-150W-90-3550		Zone	Lumens	% Fixture	Lumière directe	Faisceau central Fc	Largeur du faisceau																								
Puissance	150W	0-20°	4143.77	19.8			<table border="1"> <tr> <td>3.3ft</td> <td>1022 fc</td> <td>5.7 ft</td> <td>5.7 ft</td> </tr> <tr> <td>6.7ft</td> <td>248 fc</td> <td>11.6 ft</td> <td>11.6 ft</td> </tr> <tr> <td>10.0ft</td> <td>111 fc</td> <td>17.4 ft</td> <td>17.3 ft</td> </tr> <tr> <td>13.3ft</td> <td>62.9 fc</td> <td>23.1 ft</td> <td>23.0 ft</td> </tr> <tr> <td>16.7ft</td> <td>39.9 fc</td> <td>29.0 ft</td> <td>28.9 ft</td> </tr> <tr> <td>20.0ft</td> <td>27.8 fc</td> <td>34.7 ft</td> <td>34.6 ft</td> </tr> </table>	3.3ft	1022 fc	5.7 ft	5.7 ft	6.7ft	248 fc	11.6 ft	11.6 ft	10.0ft	111 fc	17.4 ft	17.3 ft	13.3ft	62.9 fc	23.1 ft	23.0 ft	16.7ft	39.9 fc	29.0 ft	28.9 ft	20.0ft	27.8 fc	34.7 ft	34.6 ft
3.3ft	1022 fc	5.7 ft	5.7 ft																												
6.7ft	248 fc	11.6 ft	11.6 ft																												
10.0ft	111 fc	17.4 ft	17.3 ft																												
13.3ft	62.9 fc	23.1 ft	23.0 ft																												
16.7ft	39.9 fc	29.0 ft	28.9 ft																												
20.0ft	27.8 fc	34.7 ft	34.6 ft																												
CCT	3500K	0-30°	8937.29	42.7																											
Distribution	90°	0-40°	14154.27	67.7																											
		0-60°	19285.30	92.2																											
		0-80°	20778.83	99.4																											
		0-90°	20875.00	99.8																											

NUMÉRO DE PIÈCE		RÉSUMÉ DES LUMENS ZONAUX		INTENSITÉ LUMINEUSE POLAIRE	DISTRIBUTION DES CÔNES																										
AE-IL-SB3-CA-240W-90-3550		Zone	Lumens	% Fixture	Lumière directe	Faisceau central Fc	Largeur du faisceau																								
Puissance	240W	0-20°	7234.96	20.80			<table border="1"> <tr> <td>3.3ft</td> <td>1778 fc</td> <td>5.5 ft</td> <td>5.5 ft</td> </tr> <tr> <td>6.7ft</td> <td>431 fc</td> <td>11.1 ft</td> <td>11.1 ft</td> </tr> <tr> <td>10.0ft</td> <td>194 fc</td> <td>16.5 ft</td> <td>16.5 ft</td> </tr> <tr> <td>13.3ft</td> <td>109 fc</td> <td>22.0 ft</td> <td>22.0 ft</td> </tr> <tr> <td>16.7ft</td> <td>69.4 fc</td> <td>27.6 ft</td> <td>27.6 ft</td> </tr> <tr> <td>20.0ft</td> <td>48.4 fc</td> <td>33.1 ft</td> <td>33.0 ft</td> </tr> </table>	3.3ft	1778 fc	5.5 ft	5.5 ft	6.7ft	431 fc	11.1 ft	11.1 ft	10.0ft	194 fc	16.5 ft	16.5 ft	13.3ft	109 fc	22.0 ft	22.0 ft	16.7ft	69.4 fc	27.6 ft	27.6 ft	20.0ft	48.4 fc	33.1 ft	33.0 ft
3.3ft	1778 fc	5.5 ft	5.5 ft																												
6.7ft	431 fc	11.1 ft	11.1 ft																												
10.0ft	194 fc	16.5 ft	16.5 ft																												
13.3ft	109 fc	22.0 ft	22.0 ft																												
16.7ft	69.4 fc	27.6 ft	27.6 ft																												
20.0ft	48.4 fc	33.1 ft	33.0 ft																												
CCT	3500K	0-30°	15574.46	44.70																											
Distribution	90°	0-40°	23864.81	68.50																											
		0-60°	31987.73	91.80																											
		0-80°	34582.60	99.20																											
		0-90°	34776.32	99.80																											

NUMÉRO DE PIÈCE		RÉSUMÉ DES LUMENS ZONAUX		INTENSITÉ LUMINEUSE POLAIRE	DISTRIBUTION DES CÔNES																										
AE-IL-SB3-CA-240W-90-3550		Zone	Lumens	% Fixture	Lumière directe	Faisceau central Fc	Largeur du faisceau																								
Puissance	240W	0-20°	7384.57	21.2			<table border="1"> <tr> <td>3.3ft</td> <td>1810 fc</td> <td>5.3 ft</td> <td>5.2 ft</td> </tr> <tr> <td>6.7ft</td> <td>439 fc</td> <td>10.7 ft</td> <td>10.7 ft</td> </tr> <tr> <td>10.0ft</td> <td>197 fc</td> <td>16.0 ft</td> <td>15.9 ft</td> </tr> <tr> <td>13.3ft</td> <td>111 fc</td> <td>21.3 ft</td> <td>21.1 ft</td> </tr> <tr> <td>16.7ft</td> <td>70.7 fc</td> <td>26.7 ft</td> <td>26.5 ft</td> </tr> <tr> <td>20.0ft</td> <td>49.3 fc</td> <td>32.0 ft</td> <td>31.8 ft</td> </tr> </table>	3.3ft	1810 fc	5.3 ft	5.2 ft	6.7ft	439 fc	10.7 ft	10.7 ft	10.0ft	197 fc	16.0 ft	15.9 ft	13.3ft	111 fc	21.3 ft	21.1 ft	16.7ft	70.7 fc	26.7 ft	26.5 ft	20.0ft	49.3 fc	32.0 ft	31.8 ft
3.3ft	1810 fc	5.3 ft	5.2 ft																												
6.7ft	439 fc	10.7 ft	10.7 ft																												
10.0ft	197 fc	16.0 ft	15.9 ft																												
13.3ft	111 fc	21.3 ft	21.1 ft																												
16.7ft	70.7 fc	26.7 ft	26.5 ft																												
20.0ft	49.3 fc	32.0 ft	31.8 ft																												
CCT	5000K	0-30°	15856.49	45.5																											
Distribution	90°	0-40°	23953.06	68.7																											
		0-60°	31914.56	91.6																											
		0-80°	34573.23	99.2																											
		0-90°	34765.53	99.7																											

## VUE D'ENSEMBLE

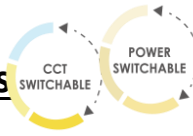


### Conception innovante

- Dissipation thermique supérieure grâce au moulage sous pression et au dissipateur thermique en aluminium
- Protection de la lentille en polycarbonate pour les normes NEMA 4X.



### Options multiples



- 2 tailles 150W-240W.
- Alimentation commutable.
- 3 CCT sélectionnables ; 35/40/50K

TAILLE	PUISSANCE	LUMENS
150W	150/125/100W	22 500/18 750/15 000 Lm
240W	240/200/150W	36 000/30 000/22 500 Lm



### DOSSIER

- Option Natatorium : Grâce à la lentille dépolie et à la quincaillerie en acier inoxydable, le SB3 peut être placé au-dessus des piscines.



### Montages disponibles

- Fixation par crochet.
- Pendentif à l'aide d'un adaptateur 3/4".



### ACCESSOIRES

- Garde-corps en fil de fer.
- Réflecteur et couvercle en polycarbonate.
- EMBB.
- Détecteur de mouvement



Batterie de secours



Motion Sensor



### Tests et certifications

