

SLIMA HO

eralux®

DOWNLIGHT COMMERCIAL À LED

Wafer encastré | 4" rond

Le downlight LED de la série SLIMA HO est le downlight encastré idéal pour tout projet de rénovation ou de nouvelle construction. Les clips à ressort du boîtier facilitent le processus d'installation pour n'importe quelle option d'alimentation. Le downlight SLIMA dispose d'un commutateur CCT sélectionnable permettant de changer la projection de couleur de 2700K à 5000K, offrant un niveau de flexibilité inégalé. Il se caractérise par un rendement lumineux élevé

Application : Bureau | Commerce de détail | Hôtels | Restaurants | Résidentiel | Bibliothèque

	DATE	QTÉ	ACC. QTÉ	TYPE
PROJET				
PN				
ACCESSOIRES PN				
NOTES				



MENU DYNAMIQUE

Informations sur les commandes	Page 2
Dimensions	Page 3
Accessoires	Page 4
Données photométriques	Page 6

[Lien vers les instructions d'installation](#)

CARACTÉRISTIQUES TECHNIQUES

Tension d'entrée	120V
Facteur de puissance	>0.9
Distorsion harmonique totale	<20%
Gradation <small>Page 6</small>	TRIAC
CRI	90 IRC
TDC	<div style="display: flex; gap: 10px;"> <div style="border: 1px solid black; border-radius: 50%; width: 20px; height: 20px; background-color: #fff9c4; display: flex; align-items: center; justify-content: center;">27K</div> <div style="border: 1px solid black; border-radius: 50%; width: 20px; height: 20px; background-color: #fff176; display: flex; align-items: center; justify-content: center;">30K</div> <div style="border: 1px solid black; border-radius: 50%; width: 20px; height: 20px; background-color: #e0e0e0; display: flex; align-items: center; justify-content: center;">35K</div> <div style="border: 1px solid black; border-radius: 50%; width: 20px; height: 20px; background-color: #bbdefb; display: flex; align-items: center; justify-content: center;">40K</div> </div>
Efficacité	~83
Taille	4 pouces
Puissance	12W
Plage de température ambiante	De -20°C à 40°C
Accessoires de montage	Nouvelle construction Rénovation
Finition de la garniture	Blanc

Distribution



CARACTÉRISTIQUES DU PRODUIT



CERTIFICATIONS DE PRODUITS



GARANTIE DU SYSTÈME - 5 ANS

Eralux garantit les pilotes, les LED et les cartes défectueuses pendant 5 ans à compter de la date d'achat. Cette garantie n'est valable que si l'appareil est installé et utilisé conformément aux guides d'installation et aux spécifications. En cas de défaut, Eralux enverra gratuitement les pilotes et les cartes avec des instructions de remplacement complètes ainsi que des instructions sur l'utilisation de l'appareil. le retour des pièces défectueuses à Eralux.

ENTRETIEN DU LUMEN - L70 à 50 000 heures

Conforme aux directives publiées par l'Illuminating Engineering Society (IES), pour un rendement lumineux initial de 70 % et 50 000 heures de fonctionnement, à une température ambiante de 25°C.

GUIDE DE COMMANDE

AE-DL-SLHO	-04	-12W	-TRIAC	-P2750	-WH
AE-DL-SLHO ERALUX Slima HO Commercial Encastré Downfer Downlight	-04 4 pouces	-12W 12W 1000 lm	-TRIAC Gradation TRIAC	-P2750 CCT commutable 27/30/35/40/50K	-WH Blanc

Famille de luminaires	Taille	Puissance	Contrôles	TDC	Finition
-----------------------	--------	-----------	-----------	-----	----------

GUIDE DE COMMANDE - KIT CADRE

AE-DL-FRKT ERALUX KITS DE CADRES Downlights ronds	[BLANK] Kit de cadre -PL Plénum de Chicago	-04 4 pouces	-VNU¹
---	---	------------------------	-------------------------

Famille de luminaires	Option	Taille	Type
-----------------------	--------	--------	------

1. La boîte de jonction n'est pas incluse. La série SLIMA est livrée par défaut avec une boîte de jonction.

GUIDE DE COMMANDE - EMBB

[BLANK] Non EMBB
BLD-HM8D-YYY Batterie de secours 8W

EMBB

SLIMA HO

DOWNLIGHT COMMERCIAL À LED

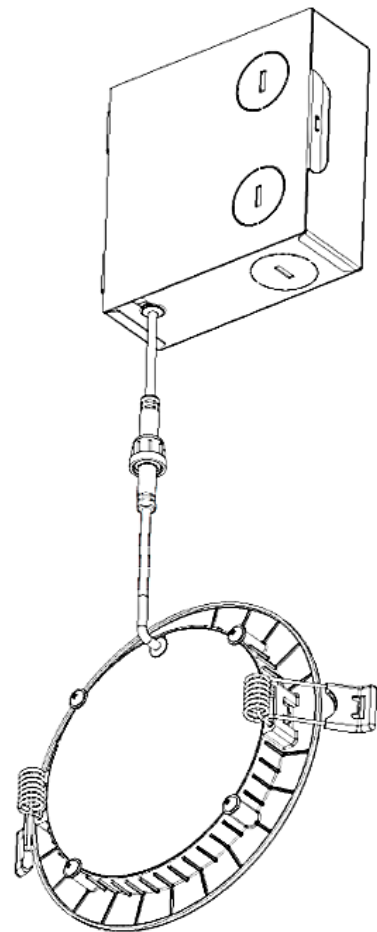
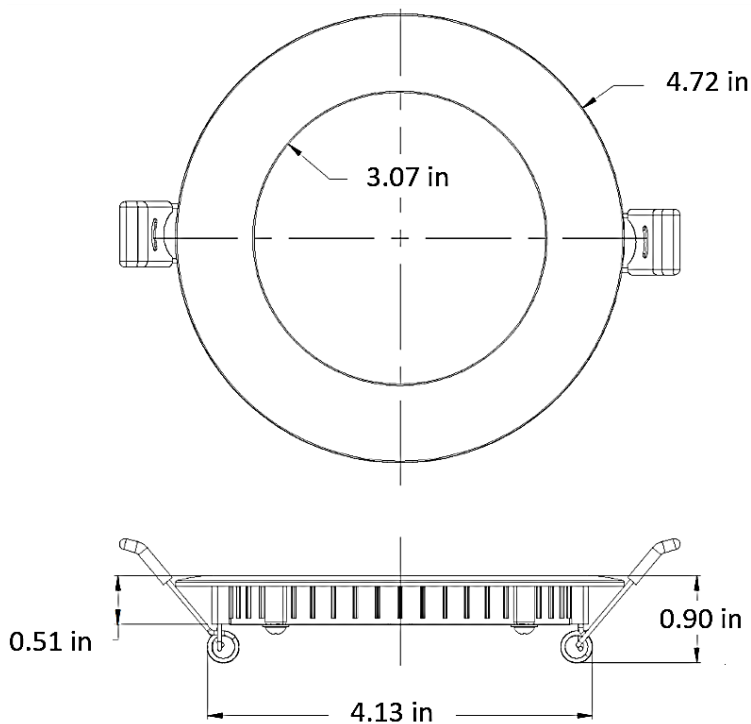
Wafer encastré | 4" rond

eralux®

DIMENSIONS

FIXE

AE-DL-SLHO-04-12W-TRIAC-P2750-WH



Découpe du
plafond :
4.15 - 4.7 in

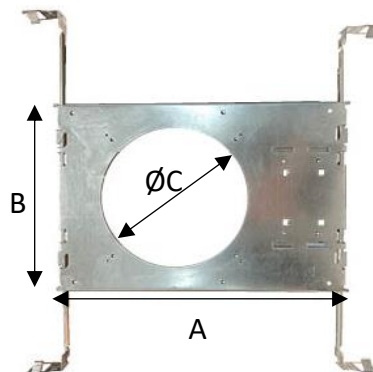
ACCESSOIRES

Commandé séparément, installé sur place

KIT DE CADRE UNIVERSEL POUR NOUVELLE CONSTRUCTION

CARACTÉRISTIQUES TECHNIQUES	
MATÉRIAU	Boîtier en acier galvanisé de calibre 22
MONTAGE	Plafond à grille en T
	Plafond en plâtre
	Épaisseur maximale ~1.5"
LONGUEUR (A)	12.75"
LARGEUR (B)	8.63"

TAILLE DE L'OUVERTURE			
CODE DE COMMANDE	TAILLE E	FORME	C
AE-DL-FRKT-04-UNV	4"	Rond	Ø 4.5"

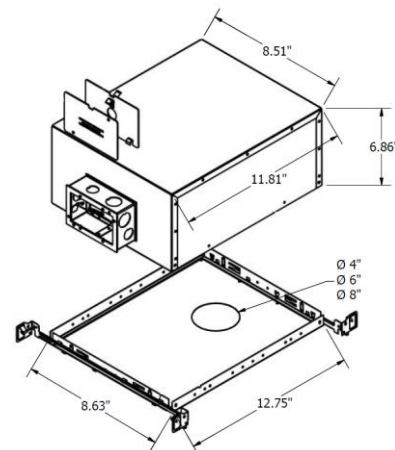


CHICAGO PLENUM

CARACTÉRISTIQUES TECHNIQUES	
MATÉRIAU	Cadre en acier galvanisé de calibre 27 Boîte de jonction en acier galvanisé avec joint d'étanchéité
MONTAGE	Plafonds à barres en T ou à cloisons sèches Jusqu'à 1,5" d'épaisseur

TAILLE DE L'OUVERTURE		
CODE DE COMMANDE	TAILLE	FORME
AE-DL-FRKT-PL-04	4"	Rond

COMPOSANTS
Couvercle externe du plénum de Chicago
Couvercle interne du plénum de Chicago
Chicago Plenum I.C. Box
Chicago Plenum 4-inch Plaster Frame
Chicago Plenum 6-inch Plaster Frame
Chicago Plenum 8-inch Plaster Frame
Barres de suspension Chicago Plenum (2 jeux)



ACCESSOIRES DE CONTRÔLE

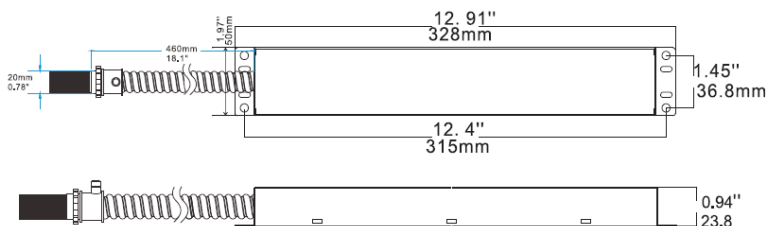
Commandé séparément, installé sur place

BATTERIE DE SECOURS - À DISTANCE

BLD-HM8D-YYY



Le pilote de secours à LED de la série BLD-HMXXD-YYY est homologué UL pour les installations sur le terrain et en usine. Il passe en mode d'urgence en cas de panne de courant, fournissant jusqu'à 90 minutes d'éclairage. Avec une batterie, un chargeur et un convertisseur intégrés, il fournit une puissance constante de 6-25W à 170VDC. Il est idéal pour les luminaires LED d'intérieur à gradation 0-10V, tels que les panneaux plats, les troffers, les downlights et les bandes lumineuses linéaires.



CARACTÉRISTIQUES TECHNIQUES

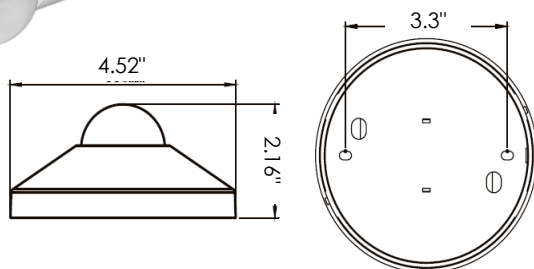
Tension d'entrée	100-347 Vac
Puissance Fréquence	50/60HZ
Puissance d'entrée	8W max
Tension de sortie	170V Dc
Puissance de sortie	8W
Température ambiante	0°C à 50°C
	30°F à 122°F

CAPTEUR D'OCCUPATION DES LOCAUX

NUMÉRO DE PIÈCE	DESCRIPTION
AE-CT-DT806	Détecteur de mouvement à tension de secteur
RC102	Télécommande RC102

CARACTÉRISTIQUES TECHNIQUES

Tension d'entrée	120-277 Vac	
Puissance Fréquence	50/60HZ	
Charge nominale	A 120 Vac	800W
	A 277 Vac	1200W
Plage de détection	3-10 mètres	
	9,8-32,8 pieds	
Puissance en veille	~0.9W	
Réglage de l'heure	10 sec à 30 min	
Contrôle de la lumière	10-2 000LUX	
Installation	Montage au plafond	



LISTE DE COMPATIBILITÉ DES GRADATEURS

Gradation TRIAC

Marque	Modèle	Marque	Modèle
LUTRON	S-600PR-WH	LEVITON	6631-1LW
	CTCL-153PR-WH		6674-POT
	DVWCL-153PH-WH		6672-1LW
	DVCL-153PR-BL		6683-IW
	TG600PR-LA		
	TGCL-153PH-WH		
	CT600P-WH		

ESTIMATION DES LUMENS

La puissance lumineuse varie en fonction du CCT et de l'IRC. Pour estimer le flux lumineux des différentes combinaisons CCT/CRI, utilisez les facteurs de correction indiqués dans le tableau ci-dessous :

FACTEURS D'AJUSTEMENT DE L'ESTIMATION DU LUMEN

TDC	2700K	3000K	3500K	4000K
NORMAL	0.97	1	1.03	1.05

DONNÉES PHOTOMÉTRIQUES

NUMÉRO DE PIÈCE		RÉSUMÉ DES LUMENS ZONAUX			INTENSITÉ LUMINEUSE POLAIRE
AE-DL-SLHO-12W-TRIAC-P2750-WH		Zone	Lumens	% Fixture	
Puissance	12W	0-20°	140.62	12.9	
TDC	3500K	0-30°	298.1	27.3	
Distribution	120°	0-40°	487.22	44.6	
		0-60°	857.79	78.6	
		0-80°	1064.94	97.5	
		0-90°	1080.26	98.9	

VUE D'ENSEMBLE



Conception innovante

- Le downlight encastré Slim a une épaisseur totale de seulement 1", ce qui lui permet d'être utilisé dans une variété d'applications où la taille et le poids de l'appareil jouent un rôle décisif.



Options multiples

- Disponible en 4".
- CCT commutable avec 5 options de 2700K à 5000K
- Finition blanche



Montages disponibles

- L'appareil est livré en standard avec une boîte de jonction permettant une excellente gestion des câbles, ce qui réduit les erreurs d'installation et la maintenance potentielle, facilitant ainsi l'installation.



Accessoires

- Kit de cadre pour nouvelle construction.
- Batterie de secours.



Tests et certifications

