

# SLIMA HO

## SPOT LED COMMERCIAL

### Encastré Wafer | 4 pouces rond

Les spots encastrés LED de la série SLIMA HO sont la solution idéale pour tous les projets de rénovation ou de construction neuve. Le boîtier à ressort facilite l'installation, quelle que soit l'option d'alimentation choisie. Les spots SLIMA sont équipés d'un commutateur CCT sélectionnable qui permet de changer la couleur de la projection de 2700K à 5000K, offrant ainsi une flexibilité inégalée. Ils se caractérisent par un flux lumineux élevé.

Application : Bureaux | Commerce de détail | Hôtels | Restaurants | Résidentiel | Bibliothèques

eralux®

DATE	QTY	ACC. QTÉ	TYPE
PROJET			
PN			
RÉFÉRENCE ACCESSOIRE			
REMARQUES			



### MENU DYNAMIQUE

Informations sur la commande	<a href="#">Page 2</a>
Dimensions	<a href="#">Page 3</a>
Accessoires	<a href="#">Page 4</a>
Données photométriques	<a href="#">Page 6</a>

[Lien vers les instructions d'installation](#)

### CARACTÉRISTIQUES

Tension d'entrée	120
Facteur de puissance	> 0,9
Distorsion harmonique totale	~20 %
Gradation <a href="#">Page 6</a>	TRIAC
CRI	90 CRI
CCT	
Efficacité	~83
Taille	4 pouces
Puissance	12
Plage de température ambiante	-20 °C à 40 °C
Accessoires de montage	Nouvelle construction   Rénovation
Finition	Blanc

Distribution



### CARACTÉRISTIQUES DU PRODUIT



### CERTIFICATIONS DU PRODUIT



### GARANTIE DU SYSTÈME – 5 ANS

Eralux garantit les drivers, les LED et les cartes défectueux pendant 5 ans à compter de la date d'achat. Cette garantie n'est valable que si le luminaire est installé et utilisé conformément aux guides d'installation et aux spécifications. En cas de défaut, Eralux enverra gratuitement les drivers et les cartes avec des instructions de remplacement détaillées ainsi que des instructions pour renvoyer les pièces défectueuses à Eralux.

### MAINTIEN DU FLUX LUMINEUX – L70 à 50 000 heures

Évalué pour un flux lumineux initial de 70 % après 50 000 heures de fonctionnement, à une température ambiante de 25 °C, conformément aux directives publiées par l'Illuminating Engineering Society (IES).

#### GUIDE DE COMMANDE

<b>AE-DL-SLHO</b>	<b>-04</b>	<b>-12W</b>	<b>-TRIAC</b>	<b>-P2750</b>	<b>-WH</b>
<b>AE-DL-SLHO</b> ERALUX Slima HO Downlight encastré commercial	<b>-04</b> 4 pouces	<b>-12 W</b> 12 W   1000 lm	<b>-TRIAC</b> Gradable TRIAC	<b>-P2750</b> CCT commutable 27/30/35/40/50K	<b>-WH</b> Blanc

Gamme de luminaires	Taille	Alimentation	Commandes	CCT	Finition
---------------------	--------	--------------	-----------	-----	----------

#### GUIDE DE COMMANDE – KIT DE CADRE

<b>AE-DL-FRKT</b>	<b>-04</b>	<b>-UNV</b>
<b>AE-DL-FRKT</b> ERALUX KIT CADRE Downlights ronds	<b>-04</b> 4 pouces	<b>-UNV</b> <sup>1</sup>

Gamme de luminaires	Dimensions	Type
---------------------	------------	------

1. Le boîtier de jonction n'est pas inclus. La série SLIMA est livrée avec un boîtier de jonction par défaut.

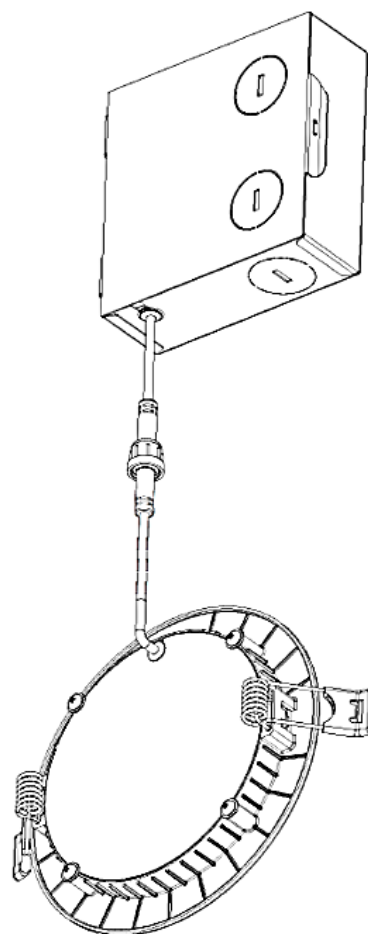
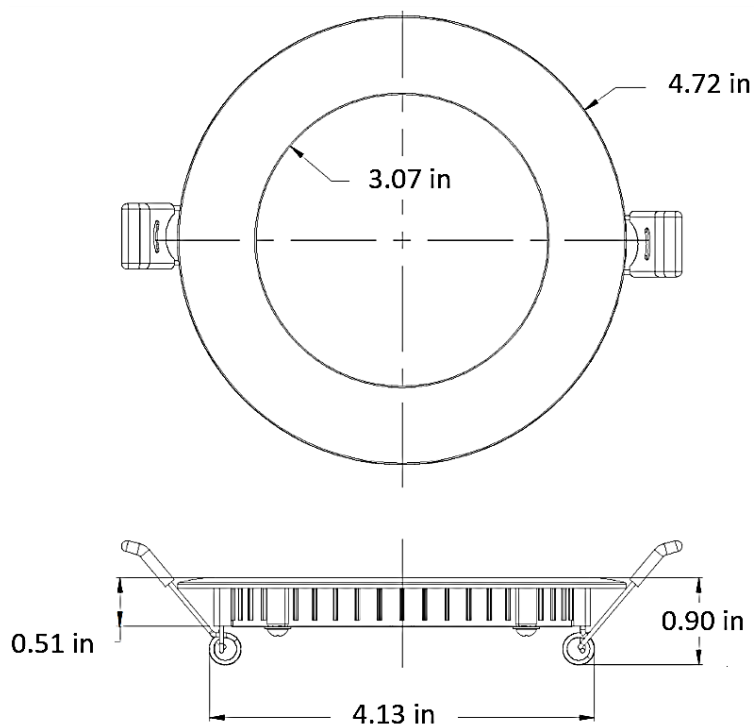
#### GUIDE DE COMMANDE – EMBB

<b>[BLANC]</b> Sans EMBB <b>BLD-HM8D-YYY</b> Batterie de secours 8 W
<b>EMBB</b>

## DIMENSIONS

### FIXATION

AE-DL-SLHO-04-12W-TRIAC-P2750-WH



Découpe au plafond :  
4,15 – 4,25 pouces

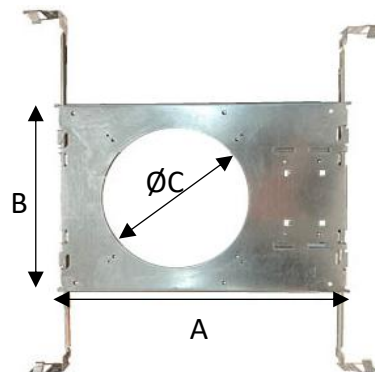
### ACCESSOIRES

À commander séparément, à installer sur site

#### KIT DE CADRE UNIVERSEL POUR NOUVELLES CONSTRUCTIONS

SPÉCIFICATIONS	
MATÉRIA	Boîtier en acier galvanisé de calibre 22
MONTAGE	Plafond à grille en T
	Plafond en gypse
	Épaisseur maximale ~1,5 po
LONGUEUR (A)	12,75
LARGEUR (B)	8,63

TAILLE DE L'OUVERTURE			
CODE DE COMMANDE	TAILLE	FORME	C
AE-DL-FRKT-04-UNV	4	Ronde	Ø 4,5



## ACCESSOIRES DE COMMANDE

À commander séparément, à installer sur site

### BATTERIE DE SECOURS - TÉLÉCOMMANDE

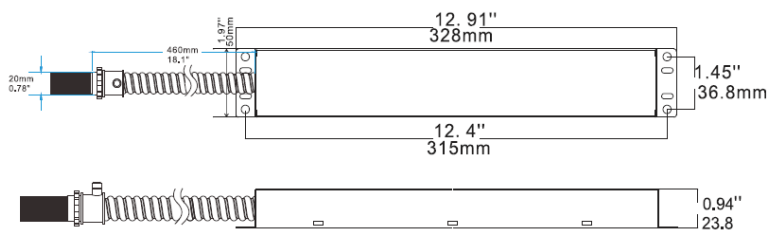
BLD-HM8D-YYY



Le driver d'urgence LED de la série BLD-HMXXD-YYY est homologué UL pour les installations sur site et en usine. Il passe en mode d'urgence en cas de panne de courant et fournit jusqu'à 90 minutes d'éclairage. Avec une batterie, un chargeur et un convertisseur intégré, il fournit une puissance constante de 6 à 25 W à 170 VCC. Idéal pour les luminaires LED commerciaux d'intérieur à intensité variable 0-10 V, tels que les panneaux plats, les luminaires encastrés, les spots encastrés et les bandes lumineuses linéaires.

### CARACTÉRISTIQUES

Tension d'entrée	100-347 V CA
Fréquence	50/60 Hz
Puissance d'entrée	8 W max
Tension de sortie	170 V CC
Puissance de sortie	8 W
Température ambiante	0 °C à 50 °C
	-1 °C à 50 °C

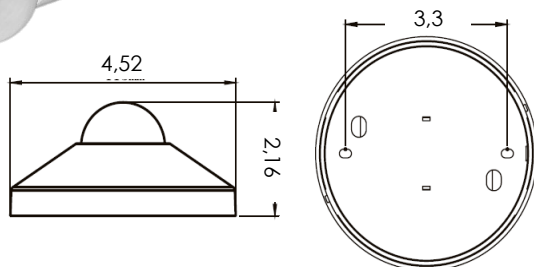


### CAPTEUR DE PRÉSENCE

RÉFÉRENCE	DESCRIPTION
AE-CT-DT806	Capteur de mouvement à tension secteur
RC102	RC102 Télécommande

### CARACTÉRISTIQUES

Tension d'entrée	120-277 V CA	
Fréquence	50/60 Hz	
Charge nominale	À 120 Vca	800 W
	À 277 Vca	1200 W
Plage de détection	3 à 10 mètres	
	9,8-32,8 pieds	
Puissance en veille	~0,9 W	
Réglage de l'heure	10 sec à 30 min	
Contrôle de la lumière	10-2 000 LUX	
Installation	Montage au plafond	



## LISTE DE COMPATIBILITÉ DES VARIATEURS

Gradation TRIAC

Marque	Modèle	Marque	Modèle
LUTRON	S-600PR-WH	LEVITON	6631-1LW
	CTCL-153PR-WH		6674-POT
	DVWCL-153PH-WH		6672-1LW
	DVCL-153PR-BL		6683-IW
	TG600PR-LA		
	TGCL-153PH-WH		
	CT600P-BL		

## ESTIMATION DU LUMEN

Le flux lumineux varie en fonction de la CCT et de l'IRC. Pour obtenir une estimation du flux lumineux des différentes combinaisons CCT/IRC, utilisez les facteurs de correction indiqués dans le tableau ci-dessous :

FACTEURS D'AJUSTEMENT DE L'ESTIMATION DU LUMEN				
CCT	2700K	30	3500K	4000K
NORMAL	0.97	1	1.03	1.05

## DONNÉES PHOTOMÉTRIQUES

RÉFÉRENCE		RÉSUMÉ DE LA LUMINOSITÉ ZONALE			INTENSITÉ LUMINEUSE POLAIRE
AE-DL-SLHO-12W-TRIAC-P2750-WH		Zone	Lumens	% du luminaire	
Puissance	12W	0-20	140.60	12.9	
CCT	350	0-30	298.10	27.3	
Distribution	120°	0-40	487.22	44.6	
		0-60	857.79	78.6	
		0-80	1064.94	97.5	
		0-90	1080.26	98.9	

## PRÉSENTATION



### Conception innovante

- Le downlight encastré Slim a une épaisseur totale de seulement 1 pouce, ce qui lui permet d'être utilisé dans une grande variété d'applications où la taille et le poids du luminaire jouent un rôle déterminant.



### Plusieurs options

- Disponible en 4 pouces
- CCT commutable avec 5 options de 2700K à 5000K
- Finition blanche



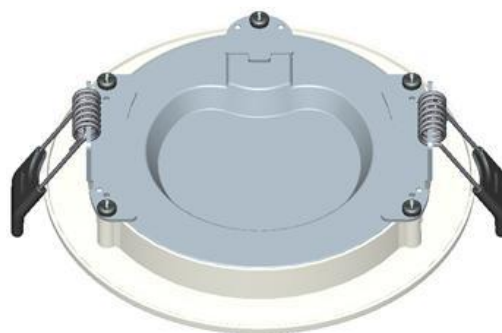
### Fixations disponibles

- Le luminaire est livré en standard avec un boîtier de jonction permettant une excellente gestion des câbles, ce qui réduit les erreurs d'installation et les besoins d'entretien potentiels, et facilite l'installation.



### Accessoires

- Kit de cadre pour nouvelles constructions.
- Batterie de secours.



### Tests et certifications

