

## DOWNLIGHT COMMERCIAL À LED

### Wafer encastré - 4" et 6" ronds

Le downlight LED de la série SLIMA est idéal pour les rénovations et les nouvelles constructions. Ses clips de boîtier à ressort facilitent l'installation, et le commutateur CCT sélectionnable vous permet de régler la température de couleur de 2700K à 5000K.

Disponible en 4" et 6", il est disponible en blanc et en noir, offrant une option d'éclairage polyvalente pour tous les espaces.

Applications : Bureau | Magasins de détail | Hôtels | Restaurants | Intérieur de maison | Bibliothèque Etc.

	DATE	QTÉ	ACC. QTÉ	TYPE
PROJET				
PN				
ACCESSOIRES PN				
NOTES				



### MENU DYNAMIQUE

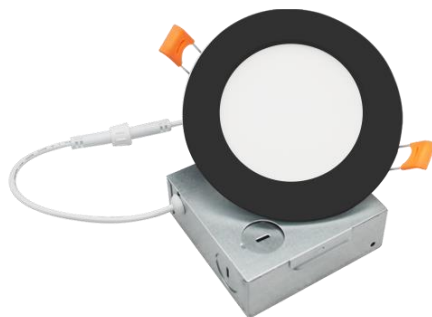
Informations sur les commandes	<a href="#">Page 2</a>
Dimensions	<a href="#">Page 3</a>
Accessoires	<a href="#">Page 4</a>
Données photométriques	<a href="#">Page 6</a>

[Lien vers les instructions d'installation](#)

### CARACTÉRISTIQUES TECHNIQUES

Tension d'entrée	120V	
Facteur de puissance	>0.9	
Distorsion harmonique totale	<20%	
Gradation <small>Page 6</small>	TRIAC	
CRI	80 IRC	
TDC	<div style="display: flex; gap: 10px;"> <span style="background-color: #fff9c4; border-radius: 50%; padding: 2px 5px;">27K</span> <span style="background-color: #fff176; border-radius: 50%; padding: 2px 5px;">30K</span> <span style="background-color: #fff9c4; border-radius: 50%; padding: 2px 5px;">35K</span> <span style="background-color: #e0f7fa; border-radius: 50%; padding: 2px 5px;">40K</span> <span style="background-color: #e0f7fa; border-radius: 50%; padding: 2px 5px;">50K</span> </div>	
Efficacité	~ 75 LPW	
Taille	4"	6"
Puissance	9W	15W
Plage de température ambiante	De -20°C à 40°C	
Accessoires de montage	Nouvelle construction   Rénovation	
Finition de la garniture	Blanc   Noir	

Distribution



### CARACTÉRISTIQUES DU PRODUIT



### CERTIFICATIONS DE PRODUITS



### GARANTIE DU SYSTÈME - 5 ANS

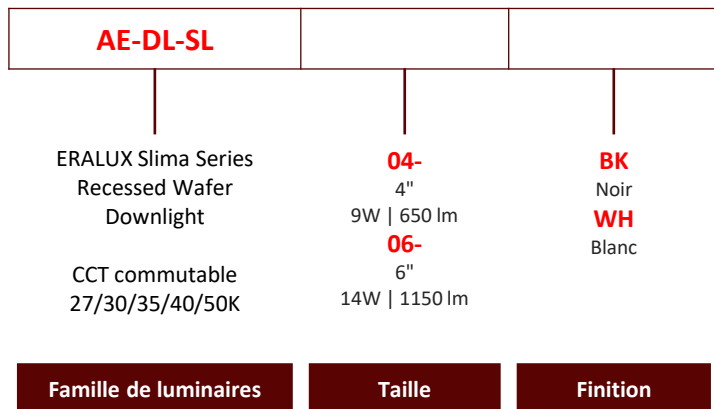
Eralux garantit les pilotes, les LED et les cartes défectueuses pendant 5 ans à compter de la date d'achat. Cette garantie n'est valable que si l'appareil est installé et utilisé conformément aux guides d'installation et aux spécifications. En cas de défaut, Eralux enverra gratuitement les pilotes et les cartes avec des instructions de remplacement complètes ainsi que des instructions sur l'utilisation de l'appareil.

le retour des pièces défectueuses à Eralux.

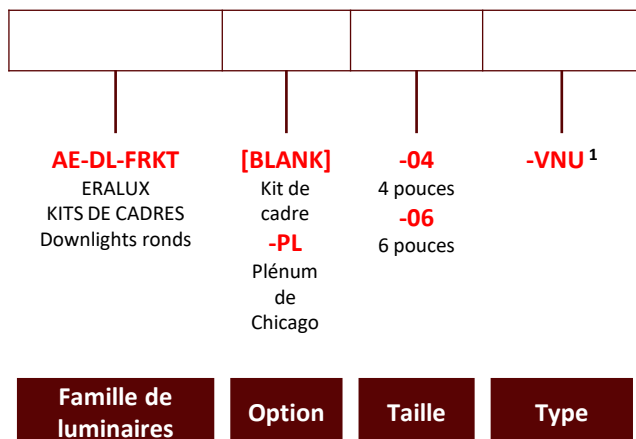
### ENTRETIEN DU LUMEN - L70 à 50 000 heures

Conforme aux directives publiées par l'Illuminating Engineering Society (IES), pour un rendement lumineux initial de 70 % et 50 000 heures de fonctionnement, à une température ambiante de 25°C.

### GUIDE DE COMMANDE

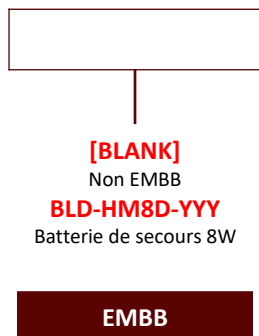


### GUIDE DE COMMANDE - KIT CADRE



1. La boîte de jonction n'est pas incluse. La série SLIMA est livrée par défaut avec une boîte de jonction.

### GUIDE DE COMMANDE - EMBB

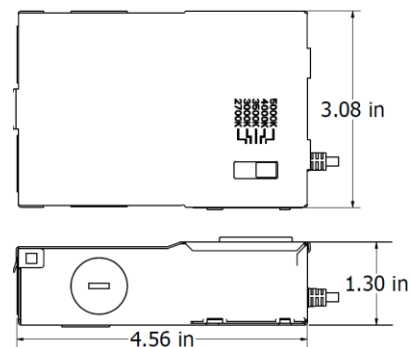
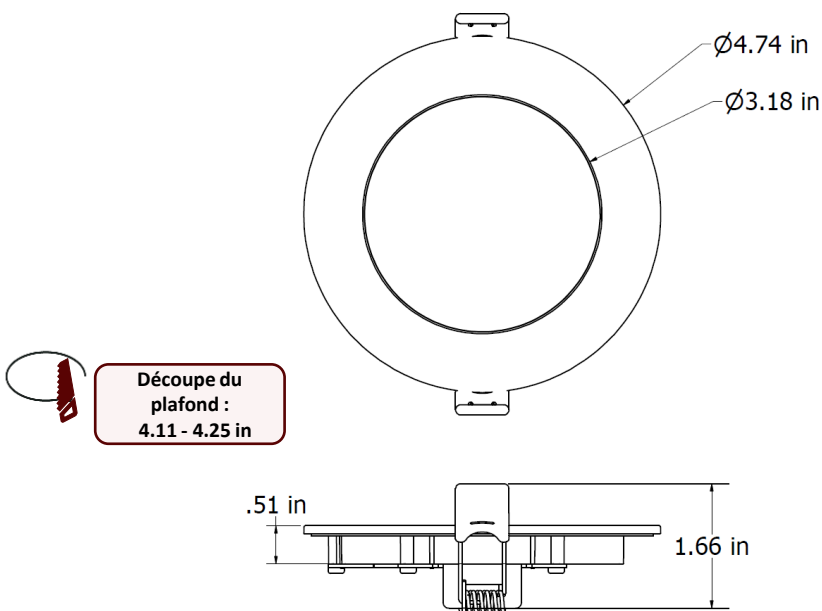


### DIMENSIONS

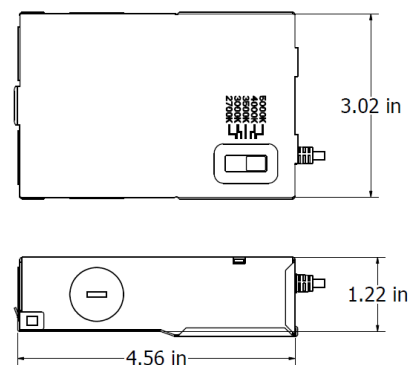
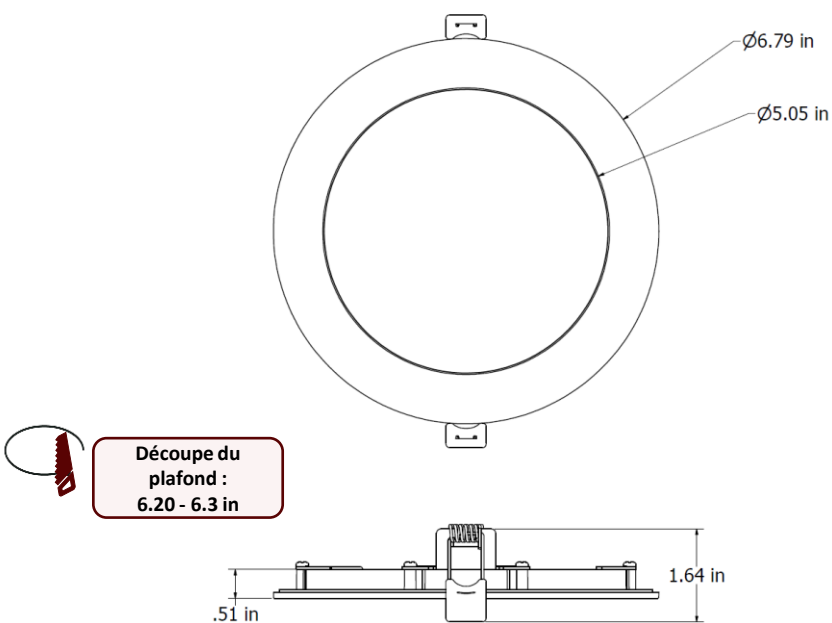
FIXE

CONDUCTEUR

AE-DL-SL-04-XX



AE-DL-SL-06-XX



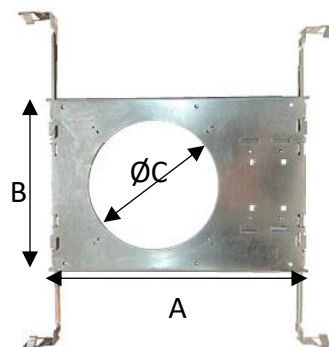
### ACCESSOIRES

Commandé séparément, installé sur place.

#### KIT DE CADRE UNIVERSEL POUR NOUVELLE CONSTRUCTION

CARACTÉRISTIQUES TECHNIQUES	
MATÉRIAU	Boîtier en acier galvanisé de calibre 22
MONTAGE	Plafond à grille en T
	Plafond en plâtre
	Épaisseur maximale ~1.5"
LONGUEUR (A)	12.75"
LARGEUR (B)	8.63"

TAILLE DE L'OUVERTURE			
CODE DE COMMANDE	TAILLE	FORME	C
AE-DL-FRKT-04-UNV	4"	Rond	Ø 4.5"
AE-DL-FRKT-06-UNV	6"	Rond	Ø 6.37"



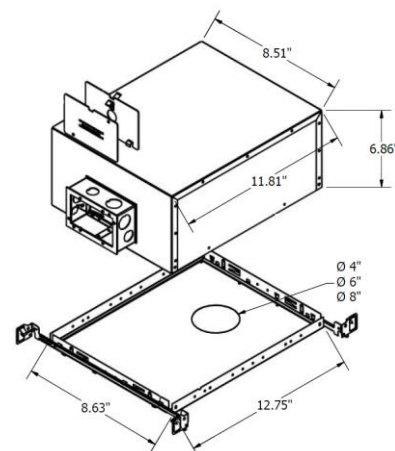
### CHICAGO PLENUM

CARACTÉRISTIQUES TECHNIQUES	
MATÉRIAU	Cadre en acier galvanisé de calibre 27 Boîte de jonction en acier galvanisé avec joint d'étanchéité
MONTAGE	Plafonds à barres en T ou à cloisons sèches Jusqu'à 1,5" d'épaisseur

TAILLE DE L'OUVERTURE		
CODE DE COMMANDE	TAILLE	FORME
AE-DL-FRKT-PL-04	4"	Rond
AE-DL-FRKT-PL-06	6"	Rond

### COMPOSANTS

- \_\_\_\_\_ Couvercle externe du plénum de Chicago
- \_\_\_\_\_ Couvercle interne du plénum de Chicago
- \_\_\_\_\_ Chicago Plenum I.C. Box
- \_\_\_\_\_ Chicago Plenum 4-inch Plaster Frame
- \_\_\_\_\_ Chicago Plenum 6-inch Plaster Frame
- \_\_\_\_\_ Chicago Plenum 8-inch Plaster Frame
- \_\_\_\_\_ Barres de suspension Chicago Plenum (2 jeux)



### CONTRÔLES

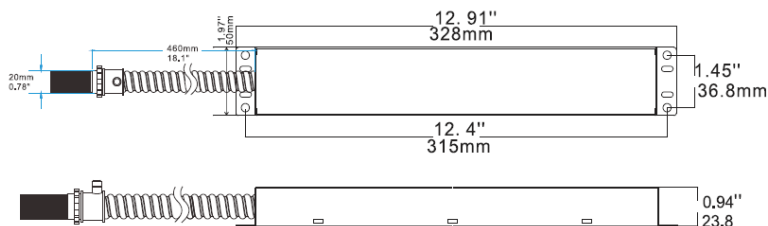
Commandé séparément, installé sur place

### CONDUCTEUR DE LED D'URGENCE (BLD-HMXXD-YYY)

BLD-HM8D-YYY



Le pilote de secours à LED de la série BLD-HMXXD-YYY est homologué UL pour les installations sur le terrain et en usine. Il passe en mode d'urgence en cas de panne de courant, fournissant jusqu'à 90 minutes d'éclairage. Avec une batterie, un chargeur et un convertisseur intégrés, il fournit une puissance constante de 6-25W à 170VDC. Il est idéal pour les luminaires LED d'intérieur à gradation 0-10V, tels que les panneaux plats, les troffers, les downlights et



### CARACTÉRISTIQUES TECHNIQUES

Tension d'entrée	100-347 Vac
Puissance Fréquence	50/60HZ
Puissance d'entrée	8W max
Tension de sortie	170V Dc
Puissance de sortie	8W
Température ambiante	0°C à 50°C
	30°F à 122°F
Installation	A distance

### CAPTEUR D'OCCUPATION DES LOCAUX

NUMÉRO DE PIÈCE	DESCRIPTION
AE-CT-DT806	Détecteur de mouvement à tension de secteur
RC102	Télécommande RC102

### CARACTÉRISTIQUES TECHNIQUES

Tension d'entrée	120-277 Vac	
Puissance Fréquence	50/60HZ	
Charge nominale	A 120 Vac	800W
	A 277 Vac	1200W
Plage de détection	3-10 mètres	
	9,8-32,8 pieds	
Puissance en veille	~0.9W	
Réglage de l'heure	10 sec à 30 min	
Contrôle de la lumière	10-2 000LUX	
Installation	Montage au plafond	



### LISTE DE COMPATIBILITÉ DES GRADATEURS

Gradation TRIAC

Marque	Modèle	Marque	Modèle
LUTRON	S-600PR-WH	LEVITON	6631-1LW
	CTCL-153PR-WH		6674-POT
	DVWCL-153PH-WH		6672-1LW
	DVCL-153PR-BL		6683-IW
	TG600PR-LA		
	TGCL-153PH-WH		
	CT600P-WH		

### ESTIMATION DES LUMENS

La puissance lumineuse varie en fonction du CCT et de l'IRC. Pour estimer le flux lumineux des différentes combinaisons CCT/CRI, utilisez les facteurs de correction indiqués dans le tableau ci-dessous :

FACTEURS D'AJUSTEMENT DE L'ESTIMATION DU LUMEN				
TDC	2700K	3000K	3500K	4000K
NORMAL	0.97	1	1.03	1.05

### DONNÉES PHOTOMÉTRIQUES

NUMÉRO DE PIÈCE		RÉSUMÉ DES LUMENS ZONAUX			INTENSITÉ LUMINEUSE POLAIRE
AE-DL-SL-04-XX		Zone	Lumens	% Fixture	Lumière directe
Puissance	9W	0-20°	92.49	12.80	
TDC	3500K	0-30°	196.08	27.00	
Distribution	120°	0-40°	320.49	44.20	
		0-60°	564.42	77.90	
		0-80°	706.39	97.40	
		0-90°	724.93	100.00	
AE-DL-SL-06-XX		Zone	Lumens	% Fixture	Lumière directe
Puissance	14W	0-20	146.82	13.4	
TDC	3500K	0-30	309.74	28.3	
Distribution	120°	0-40	503.06	45.9	
		0-60	872.88	79.6	
		0-80	1071.18	97.7	
		0-90	1084.41	98.9	

### VUE D'ENSEMBLE



#### Conception innovante

- Le downlight encastré Slim a une épaisseur totale de seulement 1", ce qui lui permet d'être utilisé dans une variété d'applications où la taille et le poids de l'appareil jouent un rôle décisif.



#### Options multiples

- 2 tailles 4" et 6"
- 5 CCT commutables de 2700K à 5000K.



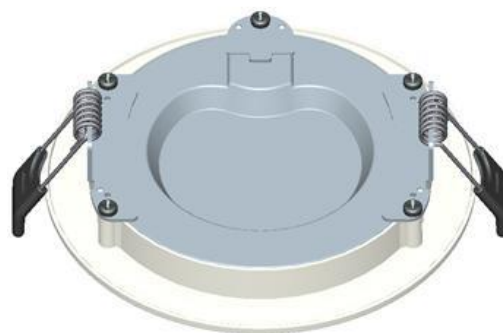
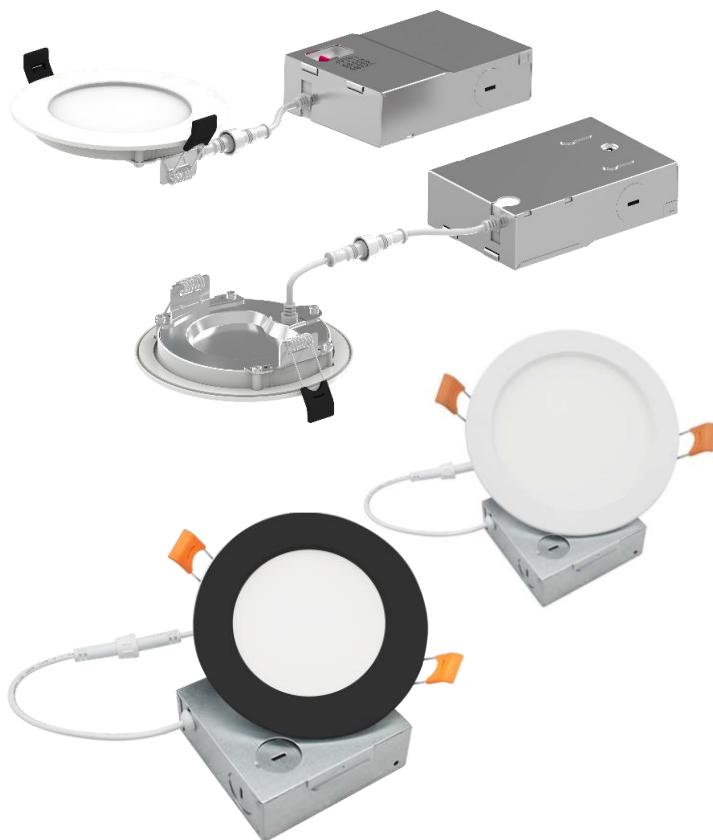
#### Montages disponibles

Clips de boîtier durables en acier inoxydable à action de ressort pour les installations ultérieures ou à acheter avec le kit de cadre pour les nouvelles constructions.



#### Accessoires

- Kit de cadre pour nouvelle construction.
- Batterie de secours.



#### Tests et certifications

