

## SPOT LED COMMERCIAL

### Encastré Wafer | 4" et 6" rond

Les spots encastrés LED de la série SLIMA sont idéaux pour les rénovations et les nouvelles constructions. Leur boîtier à ressort facilite l'installation, et le commutateur CCT sélectionnable vous permet de régler la température de couleur de 2700K à 5000K. Disponibles en 4" et 6", ils sont proposés en finition blanche et noire, offrant une option d'éclairage polyvalente pour tous les espaces.

Applications : Bureaux | Magasins de détail | Hôtels | Restaurants | Intérieur domestique | Bibliothèques, etc.

DATE	Q	ACC. QTÉ	TYPE
PROJET			
PN			
RÉFÉRENCE ACCESSOIRE			
REMARQUES			

### MENU DYNAMIQUE

Informations sur la commande	<a href="#">Page 2</a>
Dimensions	<a href="#">Page 3</a>
Accessoires	<a href="#">Page 4</a>
Données photométriques	<a href="#">Page 6</a>

[Lien vers les instructions d'installation](#)

### CARACTÉRISTIQUES

Tension d'entrée	120		
Facteur de puissance	> 0,9		
Distorsion harmonique totale	<20 %		
Gradation <small>Page 6</small>	TRIAC		
CRI	80 - 90 CRI		
CCT	<div style="display: flex; gap: 10px;"> <div style="background-color: #fff9c4; border-radius: 50%; padding: 2px 5px;">27K</div> <div style="background-color: #fff176; border-radius: 50%; padding: 2px 5px;">30K</div> <div style="background-color: #fff9c4; border-radius: 50%; padding: 2px 5px;">35K</div> <div style="background-color: #bbdefb; border-radius: 50%; padding: 2px 5px;">40K</div> <div style="background-color: #bbdefb; border-radius: 50%; padding: 2px 5px;">50K</div> </div>		
Efficacité	~78 LPW ou ~100 LPW		
Taille	<table border="1" style="width: 100%; text-align: center;"> <tr> <td style="width: 50%;">4</td> <td style="width: 50%;">6</td> </tr> </table>	4	6
4	6		
Puissance	<table border="1" style="width: 100%; text-align: center;"> <tr> <td style="width: 50%;">9</td> <td style="width: 50%;">14</td> </tr> </table>	9	14
9	14		
Plage de température ambiante	-20 °C à 40 °C		
Accessoires de montage	Nouvelle construction   Rénovation		
Finition	Blanc   Noir		

Distribution



### CARACTÉRISTIQUES DU PRODUIT



### CERTIFICATIONS DU PRODUIT



### GARANTIE DU SYSTÈME – 5 ANS

Eralux garantit les drivers, les LED et les cartes défectueux pendant 5 ans à compter de la date d'achat. Cette garantie n'est valable que si le luminaire est installé et utilisé conformément aux guides d'installation et aux spécifications. En cas de défaut, Eralux enverra gratuitement les drivers et les cartes avec des instructions de remplacement détaillées ainsi que des instructions sur le retour des pièces défectueuses à Eralux.

### MAINTIEN DU FLUX LUMINEUX – L70 à 50 000 heures

Évalué pour un flux lumineux initial de 70 % à 50 000 heures de fonctionnement, à une température ambiante de 25 °C, conformément aux directives publiées par l'Illuminating Engineering Society (IES).



### GUIDE DE COMMANDE

<b>AE-DL-SL</b>			
<b>AE-DL-SL</b> Série ERALUX Slima Downlight encastré  Commutable CCT 27/30/35/40/50K	<b>-04</b> 4"   9 W 700 lm @ 78 LPW 900 lm @ 100 LPW  <b>-0</b> 6 14 W   1150 lm @ 75 LPW 12 W   1200 lm @ 100 LPW	<b>-BK</b> Noir <b>-WH</b> Blanc	<b>[BLANK]</b> 100LPW 90CRI - 78 LPW 80CRI
<b>Gamme de luminaires</b>	<b>Dimensions</b>	<b>Finition</b>	<b>LPW</b>



### GUIDE DE COMMANDE – KIT DE CADRE

<b>AE-DL-FRKT</b>		
<b>AE-DL-FRKT</b> ERALUX KIT DE CADRE Downlights ronds	<b>-04</b> 4 pouces <b>-06</b> 6 pouces	<b>-UNV<sup>1</sup></b>
<b>Gamme de luminaires</b>	<b>Taille</b>	<b>Type</b>

1. Le boîtier de jonction n'est pas inclus. La série SLIMA est livrée avec un boîtier de jonction par défaut.



### GUIDE DE COMMANDE – EMBB

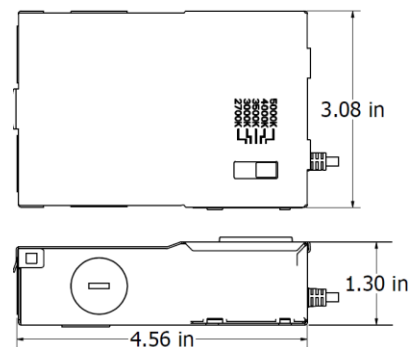
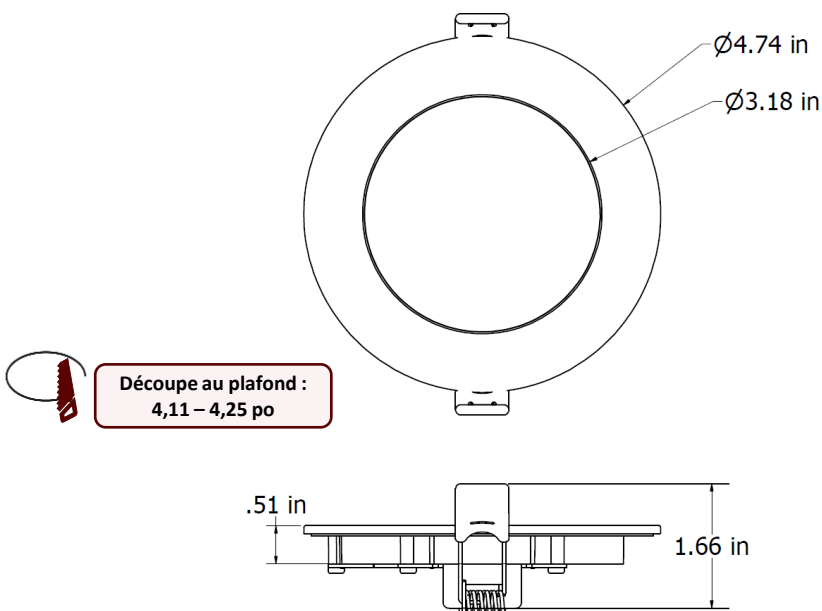
<b>[BLANK]</b> Sans EMBB <b>BLD-HM8D-YYY</b> Batterie de secours 8 W
<b>EMBB</b>

### DIMENSIONS

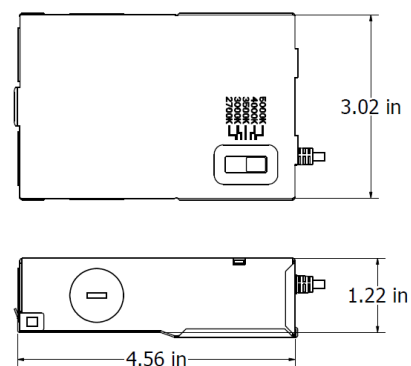
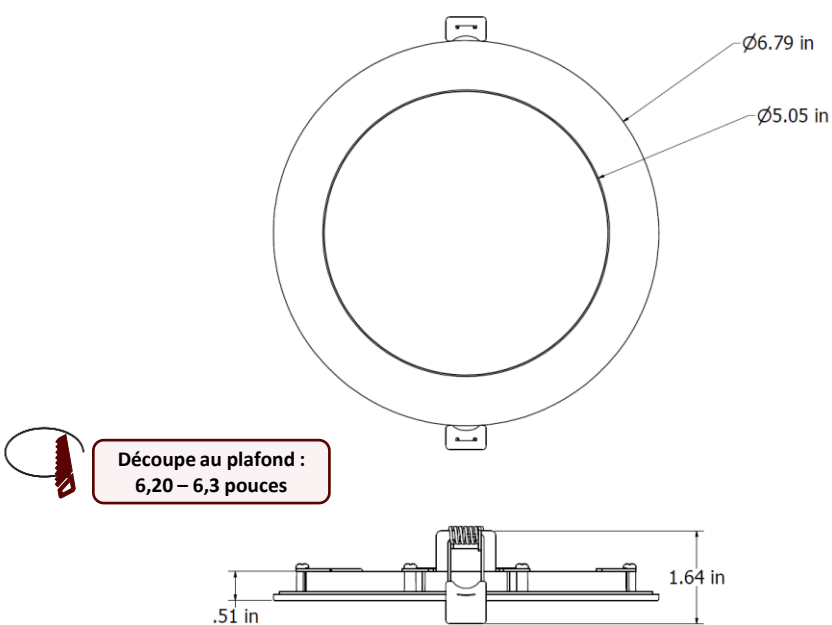
#### FIXATION

#### DRIVER

#### AE-DL-SL-04-XX-1



#### AE-DL-SL-06-XX-1

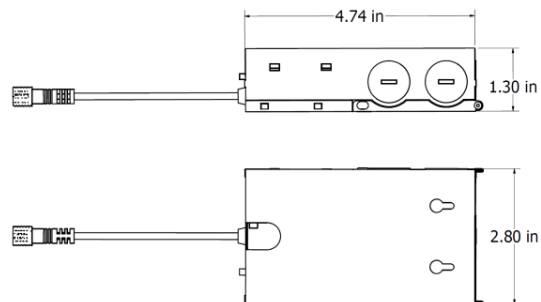
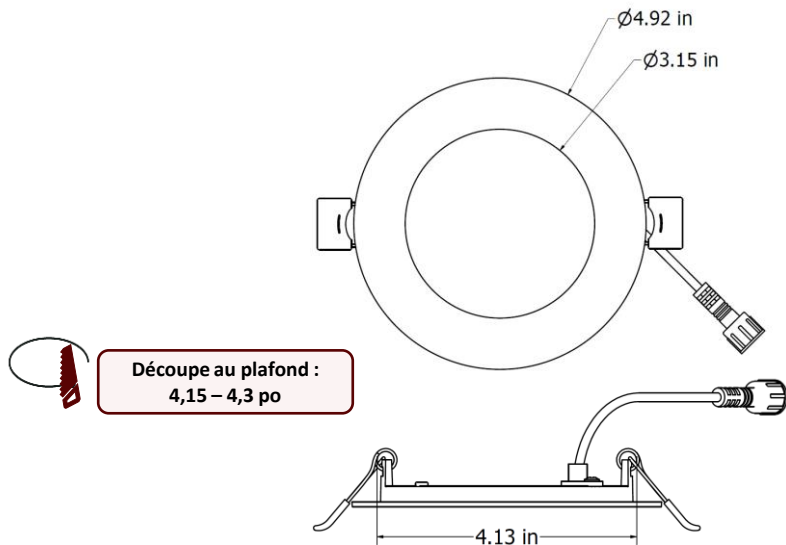


### DIMENSIONS

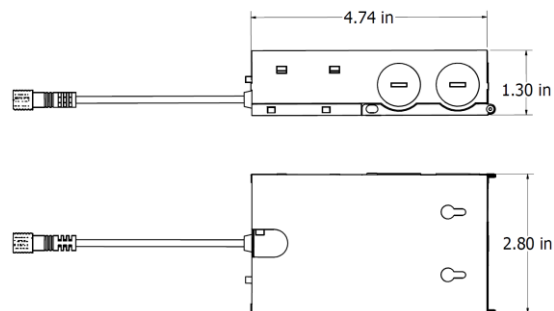
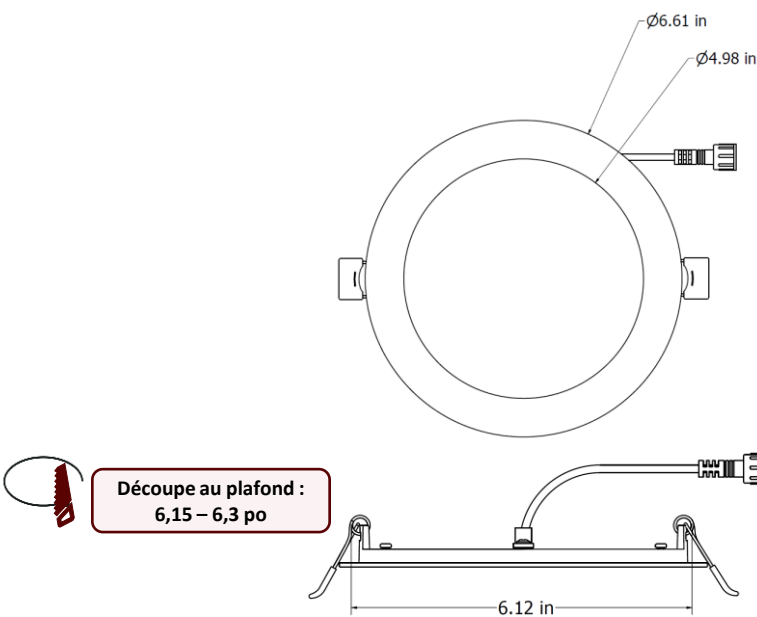
#### FIXATION

#### DRIVER

#### AE-DL-SL-04-XX



#### AE-DL-SL-06-XX



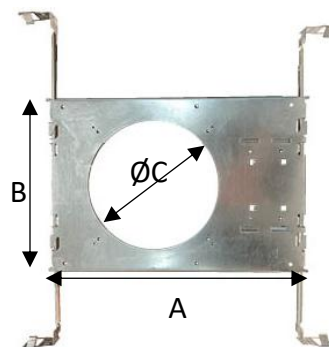
## ACCESSOIRES

Commandé séparément, installé sur site.

## KIT DE CADRE UNIVERSEL POUR NOUVELLE CONSTRUCTION

SPÉCIFICATIONS	
MATÉRIA	Boîtier en acier galvanisé de calibre 22
MONTAGE	Plafond à grille en T
	Plafond en gypse
	Épaisseur maximale ~1,5 po
LONGUEUR (A)	12,75
LARGEUR (B)	8,63

TAILLE DE L'OUVERTURE			
CODE DE COMMANDE	TAILLE	FORME	C
AE-DL-FRKT-04-UNV	4	Rond	Ø 4,5"
AE-DL-FRKT-06-UNV	6	Rond	Ø 6,37 po



### COMMANDES

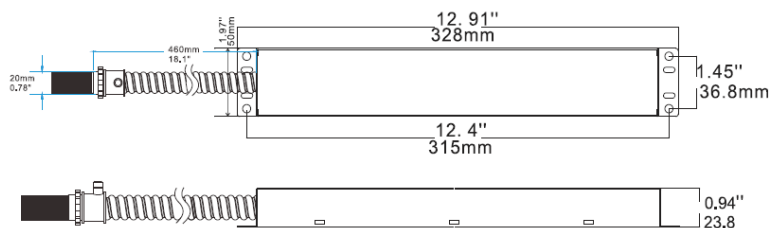
Commandé séparément, installé sur site

### CONTRÔLEUR LED DE SECOURS (BLD-HMXXD-YYY)

BLD-HM8D-YYY



Le driver d'urgence LED de la série BLD-HMXXD-YYY est homologué UL pour les installations sur site et en usine. Il passe en mode d'urgence en cas de panne de courant, fournissant jusqu'à 90 minutes d'éclairage. Avec une batterie, un chargeur et un convertisseur intégrés, il fournit une puissance constante de 6 à 25 W à 170 VCC. Idéal pour les luminaires LED commerciaux d'intérieur à intensité variable 0-10 V, tels que les panneaux plats, les luminaires encastrés, les spots encastrés et les bandes lumineuses linéaires.



### CARACTÉRISTIQUES

Tension d'entrée	100-347 VCA
Fréquence	50/60 Hz
Puissance d'entrée	8 W max
Tension de sortie	170 V CC
Puissance de sortie	8 W
Température ambiante	0 °C à 50 °C
	30 °F à 122 °F
Installation	À distance

### CAPTEUR DE PRÉSENCE

RÉFÉRENCE	DESCRIPTION
AE-CT-DT806	Capteur de mouvement à tension secteur
RC102	RC102 Télécommande

### CARACTÉRISTIQUES

Tension d'entrée	120-277 V CA	
Fréquence	50/60 Hz	
Charge nominale	À 120 Vca	800 W
	À 277 V CA	1200 W
Plage de détection	3 à 10 mètres	
	9,8-32,8 pieds	
Puissance en veille	~0,9 W	
Réglage de l'heure	10 sec à 30 min	
Contrôle de la lumière	10-2 000 LUX	
Installation	Montage au plafond	



## LISTE DE COMPATIBILITÉ DES VARIATEURS

Gradateur TRIAC 75LPW

Marque	Modèle	Marque	Modèle
LUTRON	S-600PR-WH	LEVITON	6631-1LW
	CTCL-153PR-WH		6674-POT
	DVWCL-153PH-WH		6672-1LW
	DVCL-153PR-BL		6683-IW
	TG600PR-LA		
	TGCL-153PH-WH		
	CT600P-WH		

Gradation TRIAC version 100LPW

Modèle	Modèle
MACL-153M-ES	LEVITON CL-6672
MACL-154M-E	LEVITON 1PL06
TGCL-153P	LEVITON CL-6674
SCL-153P-1V	LEVITON CL-6683
MACL-153MR-WH	LEVITON TG-600PH-LA
DVCL-153P	DV-600P

## ESTIMATION DU LUMEN

Le flux lumineux varie en fonction de la CCT et de l'IRC. Pour estimer le flux lumineux des différentes combinaisons CCT/CRI, utilisez les facteurs de correction indiqués dans le tableau ci-dessous :

## FACTEURS D'AJUSTEMENT DE L'ESTIMATION DU LUMEN

CCT	2700K	30	3500K	4000K
NORMAL	0,97	1	1,03	1,05

## DONNÉES PHOTOMÉTRIQUES

RÉFÉRENCE		RÉSUMÉ DE LA LUMINOSITÉ ZONALE			INTENSITÉ LUMINEUSE POLAIRE
AE-DL-SL-04-XX		Zone	Lumens	% Luminaire	Lumière directe
Puissance	9W	0-20	129.70	13.4	
CCT	5000K	0-30	273.90	28.3	
Distribution	110°	0-40	444.17	45.9	
LPW	100	0-60	771.24	79.7	
		0-80	950.50	98.2	
		0-90	967.54	100	
NUMÉRO DE PIÈCE		RÉSUMÉ DE LA LUMINOSITÉ ZONALE			INTENSITÉ LUMINEUSE POLAIRE
AE-DL-SL-06-XX		Zone	Lumens	% Luminaire	Lumière directe
Puissance	12W	0-20	175.80	13.4	
CCT	5000K	0-30	371.30	28.4	
Distribution	110°	0-40	602.77	46.0	
LPW	100	0-60	1047.62	80.0	
		0-80	1286.76	98.3	
		0-90	1308.99	100	

### PRÉSENTATION



#### Conception innovante

- Le downlight encastré Slim a une épaisseur totale de seulement 1 pouce, ce qui lui permet d'être utilisé dans une variété d'applications où la taille et le poids du luminaire jouent un rôle décisif.



#### Plusieurs options

- 2 tailles 4" et 6"
- 75 LPW ou 100 LPW
- 5 CCT commutable de 2700K à 5000K.



#### Fixations disponibles

Clips de fixation en acier inoxydable durables à ressort pour les installations de rénovation ou à acheter avec le kit de cadre pour les nouvelles constructions.



#### Accessoires

- Kit de cadre pour nouvelles constructions.
- Batterie de secours.



Batterie de secours



#### Tests et certifications



Version 75 LPW



Version 100 LPW