

STELLER

LUMINAIRE DEL MURAL EXTÉRIEUR

Luminaire architectural murale à coupure totale | Puissance & CCT réglable

Le luminaire extérieur Steller possède un boîtier en aluminium moulé sous pression qui comprend des ailettes dissipatrices de chaleur. Il a un CCT réglable (30K/40K/50K), une puissance réglable (40/60/80W), et une distribution réglable (T2/T3/T4). Disponible en noir, blanc et bronze, il comprend ainsi une cellule photoélectrique intégrée, une batterie de secours, et une base AUX pour un capteur de mouvement. Protégé contre la poussière, les jets d'eau, et les impacts pour l'utilisation extérieure durable.

Applications: Porte de garage | Contour de bâtiment | Stationnement

eralux®

	DATE	QTÉ	TYPE
PROJET			
PN			
NOTES			



MENU DYNAMIQUE

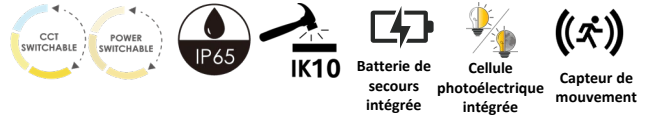
Guide de commande	Page 2
Dimensions	Page 2
Accessoires	Page 3
Données photométriques	Page 6



SPÉCIFICATIONS

Tension d'entrée	120-277/347V
Facteur de puissance	>0.9
Distorsion harmonique totale	<20%
Gradation Page 5	Gradation 0-10V
IRC	IRC 70
CCT	<div style="display: flex; gap: 10px;"> <div style="border: 1px solid black; border-radius: 50%; padding: 2px 5px;">30K</div> <div style="border: 1px solid black; border-radius: 50%; padding: 2px 5px;">40K</div> <div style="border: 1px solid black; border-radius: 50%; padding: 2px 5px;">50K</div> </div>
Efficacité	~145 lm/W
Puissance	40/60/80W
Plage de température	-40°C à 40°C
Montage	Montage murale
Finition	Noir Bronze Blanc
Contrôles	Cellule photoélectrique intégrée Batterie de secours intégrée Capteur de mouvement
Protection	IP65; résistance à l'eau et à la poussière IK10; résistance aux impacts Parasurtenseur 10kV
Lentille	Lentille en polycarbonate
Distribution	Type 2/Type 3/Type 4 Réglable

CARACTÉRISTIQUES



CERTIFICATIONS



GARANTIE DU SYSTÈME – 5 ANS

Eralux garantit les pilotes, les LED et les cartes défectueuses pendant 5 ans à compter de la date d'achat. Cette garantie n'est valable que si l'appareil est installé et utilisé conformément aux guides d'installation et aux spécifications. En cas de défaut, Eralux enverra gratuitement les pilotes et les cartes avec des instructions de remplacement complètes ainsi que des instructions sur l'utilisation de l'appareil le retour des pièces défectueuses à Eralux.

ENTRETIEN DU LUMEN – L80 à 100,000 heures

Conforme aux directives publiées par l'Illuminating Engineering Society (IES), pour un rendement lumineux initial de 80 % et 100 000 heures de fonctionnement, à une température ambiante de 25°C.

LUMINAIRE DEL EXTÉRIEUR

Luminaire mural architectural à coupure totale | Puissance & CCT réglables

ORDERING GUIDE

WP-ST	-80W	-TCP	-CA		
WP-ST ERALUX STELLER Luminaire mural extérieur	-80W 40/60/80W 5,800/8,700/11,600lm	-TCP CCT réglable 3000/4000/5000K	-CA 120-277/347V Input voltage	[BLANK] Gradation 0-10V -EM Batterie de secours -MS Capteur de mouvement	-BK Noir -BZ Bronze -WH Blanc

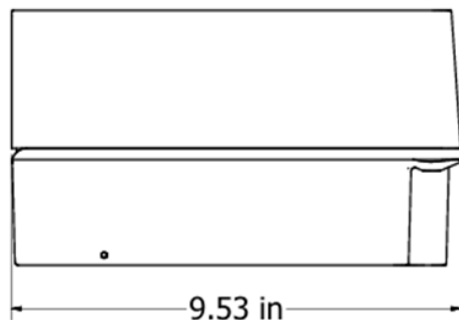
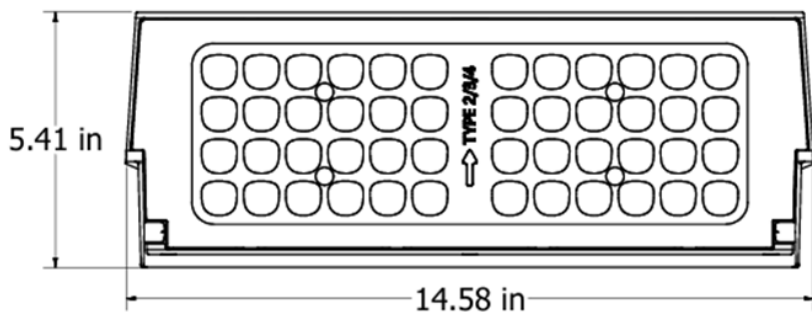
Famille	Puissance	CCT	Tension d'entrée	Contrôle	Finition
---------	-----------	-----	------------------	----------	----------

NOTES

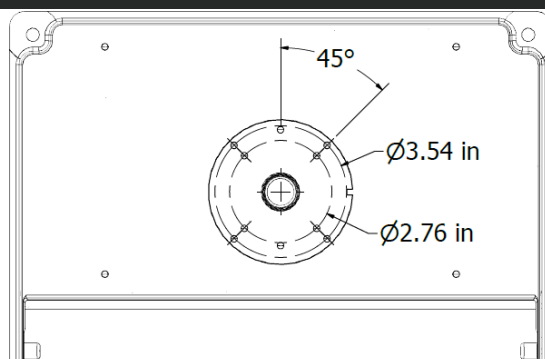
- Batterie de secours intégrée
- Batterie de secours a une puissance de 8W
- Cellule photoélectrique intégrée peut être allumée/éteint sur le terrain si désiré

DIMENSIONS

AE-WP-ST-80W-TCP-CA-X-XX



INSTALLATION DE LA PLAQUE ARRIÈRE



ACCESSOIRES

BATTERIE DE SECOURS

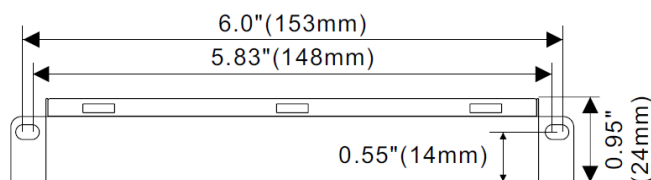
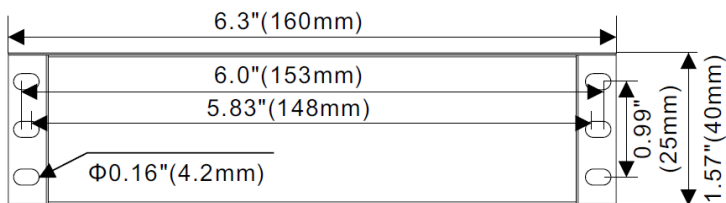


SPÉCIFICATIONS

Tension d'entrée	100-347Vac
Courant d'entrée	100mA max
Temps de recharge	24Hrs
Temps de décharge	1.5Hrs
Puissance de sortie	8W max
Tension de sortie	25-58 V DC
Installation	Intégrée

Voici une solution d'éclairage de secours homologuée UL pour les États-Unis et le Canada, dotée d'une tension de sortie élevée, d'un auto-test et d'une protection contre les surcharges et les décharges. Conforme à la norme UL924 et à la norme CSA C22.2 NO.141, elle convient à une installation sur site ou en usine et s'intègre parfaitement aux pilotes de LED. Avec une faible consommation d'énergie et la conformité au titre 20, il offre des options d'alimentation de secours de 8 W, un temps de recharge rapide de 24 heures et un temps de décharge de 1,5 heure.

DIMENSIONS



LUMINAIRE DEL EXTÉRIEUR

Luminaire mural architectural à coupure totale | Puissance & CCT réglables

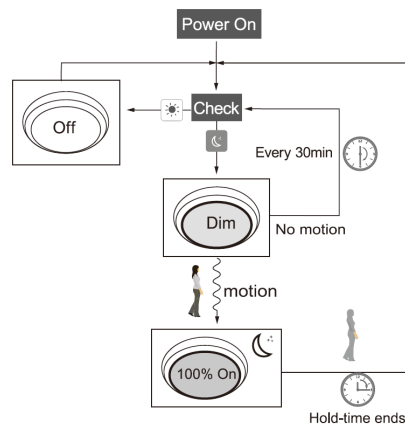
ACCESSOIRES

CAPTEUR DE MOUVEMENT

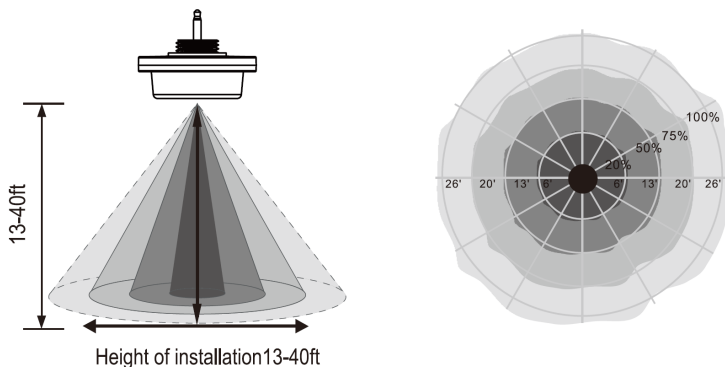
CODE	DESCRIPTION	IMAGE
AE-IL-SB2-CA-MOTIONSENSOR	Capteur de mouvement à micro-ondes basse tension enfichable	
AE-IL-SB2-CA-REMOTE-CTRL	Télécommande pour le capteur de mouvement	
WP-MS/PC-ARM	Bras pour le capteur de mouvement	

Mode usine

Réglage d'usine par défaut	
Sensibilité	100%
Temps de maintien	5 min
Capteur de lumière du jour	ON
Niveau de gradation	30%
Durée de la gradation	30 min



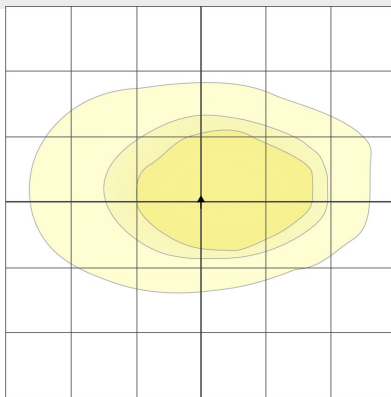
Couverture de la zone



DISTRIBUTION

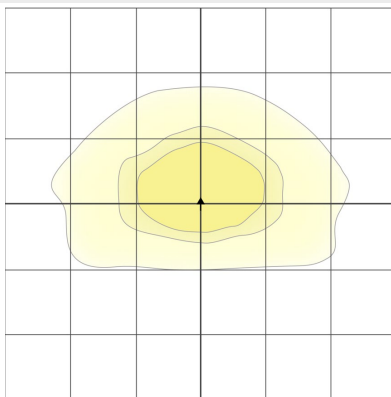
T2

Large, éclairage plus asymétrique



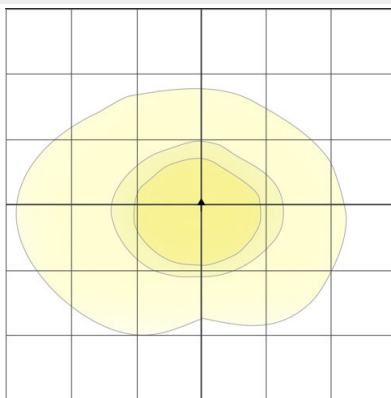
T3

Large, éclairage asymétrique légèrement orienté vers l'avant



T4

Large, éclairage asymétrique orienté vers l'avant



DONNÉES PHOTOMÉTRIQUES

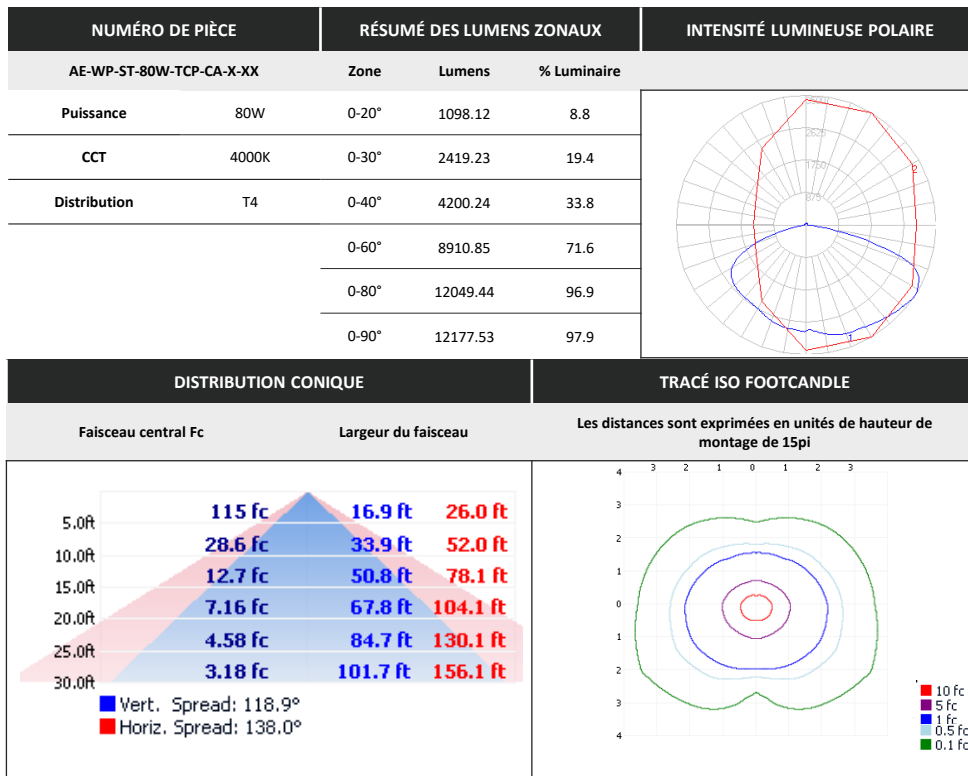
NUMÉRO DE PIÈCE		RÉSUMÉ DES LUMENS ZONAUX			INTENSITÉ LUMINEUSE POLAIRE
AE-WP-ST-80W-TCP-CA-X-XX		Zone	Lumens	% Luminaire	
Puissance	80W	0-20°	1299.84	10.2	
CCT	4000K	0-30°	2848.55	22.4	
Distribution	T2	0-40°	4880.48	38.4	
		0-60°	9642.92	75.9	
		0-80°	12312.27	96.9	
		0-90°	12434.59	97.9	

DISTRIBUTION CONIQUE		TRACÉ ISO FOOTCANDLE																									
Faisceau central Fc	Largeur du faisceau	Les distances sont exprimées en unités de hauteur de montage de 15pi																									
<p> ■ Vert. Spread: 78.2° ■ Horiz. Spread: 130.2° </p>	<table border="1"> <tr><td>5.0ft</td><td>138 fc</td><td>8.1 ft</td><td>21.6 ft</td></tr> <tr><td>10.0ft</td><td>34.4 fc</td><td>16.3 ft</td><td>43.1 ft</td></tr> <tr><td>15.0ft</td><td>15.3 fc</td><td>24.4 ft</td><td>64.7 ft</td></tr> <tr><td>20.0ft</td><td>8.6 fc</td><td>32.5 ft</td><td>86.3 ft</td></tr> <tr><td>25.0ft</td><td>5.5 fc</td><td>40.6 ft</td><td>107.8 ft</td></tr> <tr><td>30.0ft</td><td>3.82 fc</td><td>48.8 ft</td><td>129.4 ft</td></tr> </table>	5.0ft	138 fc	8.1 ft	21.6 ft	10.0ft	34.4 fc	16.3 ft	43.1 ft	15.0ft	15.3 fc	24.4 ft	64.7 ft	20.0ft	8.6 fc	32.5 ft	86.3 ft	25.0ft	5.5 fc	40.6 ft	107.8 ft	30.0ft	3.82 fc	48.8 ft	129.4 ft	<p> ■ 10 Fc ■ 5 Fc ■ 1 Fc ■ 0.5 Fc ■ 0.1 Fc </p>	
5.0ft	138 fc	8.1 ft	21.6 ft																								
10.0ft	34.4 fc	16.3 ft	43.1 ft																								
15.0ft	15.3 fc	24.4 ft	64.7 ft																								
20.0ft	8.6 fc	32.5 ft	86.3 ft																								
25.0ft	5.5 fc	40.6 ft	107.8 ft																								
30.0ft	3.82 fc	48.8 ft	129.4 ft																								

NUMÉRO DE PIÈCE		RÉSUMÉ DES LUMENS ZONAUX			INTENSITÉ LUMINEUSE POLAIRE
AE-WP-ST-80W-TCP-CA-X-XX		Zone	Lumens	% Luminaire	
Puissance	80W	0-20°	1230.07	9.9	
CCT	4000K	0-30°	2691.44	21.6	
Distribution	T3	0-40°	4618.54	37.1	
		0-60°	9280.53	74.5	
		0-80°	12073.7	97	
		0-90°	12188.02	97.9	

DISTRIBUTION CONIQUE		TRACÉ ISO FOOTCANDLE																									
Faisceau central Fc	Largeur du faisceau	Les distances sont exprimées en unités de hauteur de montage de 15pi																									
<p> ■ Vert. Spread: 97.6° ■ Horiz. Spread: 136.3° </p>	<table border="1"> <tr><td>5.0ft</td><td>131 fc</td><td>11.4 ft</td><td>25.0 ft</td></tr> <tr><td>10.0ft</td><td>32.6 fc</td><td>22.8 ft</td><td>49.9 ft</td></tr> <tr><td>15.0ft</td><td>14.5 fc</td><td>34.2 ft</td><td>74.9 ft</td></tr> <tr><td>20.0ft</td><td>8.16 fc</td><td>45.7 ft</td><td>99.8 ft</td></tr> <tr><td>25.0ft</td><td>5.22 fc</td><td>57.1 ft</td><td>124.8 ft</td></tr> <tr><td>30.0ft</td><td>3.63 fc</td><td>68.5 ft</td><td>149.7 ft</td></tr> </table>	5.0ft	131 fc	11.4 ft	25.0 ft	10.0ft	32.6 fc	22.8 ft	49.9 ft	15.0ft	14.5 fc	34.2 ft	74.9 ft	20.0ft	8.16 fc	45.7 ft	99.8 ft	25.0ft	5.22 fc	57.1 ft	124.8 ft	30.0ft	3.63 fc	68.5 ft	149.7 ft	<p> ■ 10 Fc ■ 5 Fc ■ 1 Fc ■ 0.5 Fc ■ 0.1 Fc </p>	
5.0ft	131 fc	11.4 ft	25.0 ft																								
10.0ft	32.6 fc	22.8 ft	49.9 ft																								
15.0ft	14.5 fc	34.2 ft	74.9 ft																								
20.0ft	8.16 fc	45.7 ft	99.8 ft																								
25.0ft	5.22 fc	57.1 ft	124.8 ft																								
30.0ft	3.63 fc	68.5 ft	149.7 ft																								

DONNÉES PHOTOMÉTRIQUES



RÉSUMÉ



Conception innovante

- Aluminium moulé sous pression pour une meilleure gestion de la chaleur



Plusieurs options

- CCT réglable ; 30/40/50K
- Finition noire, bronze ou blanche
- Puissance réglable



Protection

- Protégé contre la pénétration de la poussière
- Protégé contre les jets d'eau
- Résistant aux chocs



Accessoires

- Cellule photoélectrique intégrée
- Batterie de secours intégrée
- Capteur de mouvement



Batterie de secours intégrée



Cellule photoélectrique intégrée



Capteur de mouvement



Tests et certifications

