

Downlight commercial à LED

Downlight encastré | Baffle Reflector | 4", 6" & 8" Round

Le TANGO E est un luminaire encastré commercial rond sans boîte, doté d'un boîtier en aluminium, d'un réflecteur à chicane au fini mat qui aide à réduire l'éblouissement, d'une lentille régressée et de mécanismes à ressort qui facilitent l'installation. Il est idéal pour les rénovations et les nouvelles constructions dans les établissements d'enseignement, les bureaux ou les environnements commerciaux (kit de cadre requis). Disponible en 4, 6 et 8 pouces, il est doté de lumens sélectionnables et de cinq commutateurs CCT, ce qui offre une grande flexibilité sur site. Il éclairera votre espace en offrant un rendement lumineux élevé de l'ordre de 110-125Lm/W.

Applications : Galeries d'art | Bureaux commerciaux | Magasins de détail | Hospitalité

	DATE	QTÉ	ACC. QTÉ	TYPE
PROJET				
PN				
ACCESSOIRES PN				
NOTES				



MENU DYNAMIQUE

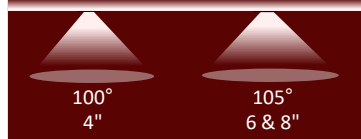
Informations sur les commandes	Page 2
Dimensions	Page 2
Accessoires	Page 4
Données photométriques	Page 7

[Lien vers les instructions d'installation](#)

CARACTÉRISTIQUES TECHNIQUES

Tension d'entrée	120-277/347V		
Facteur de puissance	>0.9		
Distorsion harmonique totale	<20%		
Gradation Page 3	Gradation 0-10V (jusqu'à 10%)		
CRI	90 CRI		
CCT	<div style="display: flex; gap: 10px;"> 27K 30K 35K 40K 50K </div>		
Efficacité	~110 Lm/W pour 4 et 6 pouces ~125 Lm/W pour 8"		
Taille (pouces)	4"	6"	8"
Puissance (W)	10/13/16	12/16/20	18/24/32
Plage de température ambiante	De -20°C à 40°C		
Options de montage	Nouvelle construction Rénovation		
Finition du réflecteur	Blanc mat Baffled		
Finition de la garniture	Blanc mat		

Distribution



CARACTÉRISTIQUES DU PRODUIT



CERTIFICATIONS DE PRODUITS



GARANTIE DU SYSTÈME - 5 ANS

Eralux garantit les pilotes, les LED et les cartes défectueuses pendant 5 ans à compter de la date d'achat. Cette garantie n'est valable que si l'appareil est installé et utilisé conformément aux guides d'installation et aux spécifications. En cas de défaut, Eralux enverra gratuitement les pilotes et les cartes avec des instructions de remplacement complètes ainsi que des instructions sur l'utilisation de l'appareil le retour des pièces défectueuses à Eralux.

ENTRETIEN DU LUMEN - L70 à 50 000 heures

Conforme aux directives publiées par l'Illuminating Engineering Society (IES), pour un rendement lumineux initial de 70 % et 50 000 heures de fonctionnement, à une température ambiante de 25°C.

Downlight commercial à LED

Downlight encastré | Baffle Reflector | 4", 6" & 8" Round



GUIDE DE COMMANDE

AE-DL-TGE		-D	-P	2750	-WH
AE-DL-TGE ERALUX Tango E spot encastré 120-277/347V	-4 -16W 4" 10/13/16 W 1300/1500/1850 lm -6 -20W 6" 12/16/20 W 1350/1850/2300 lm -8 -32W 8" 18/25/32 W 2500/3250/4000 lm @4000K	-D 0-10V	-P Premium 90 CRI	2750 27/30/35/40/50K Commutable	-WH Blanc mat
Famille de luminaires	Taille Puissance	Gradation	CRI	CCT	Finition



GUIDE DE COMMANDE - KIT CADRE

AE-DL-FRKT ERALUX KITS DE CADRES Downlights ronds	-04 4 pouces -06 6 pouces -08 8 pouces
Famille de luminaires	TAILLE

NOTES

1. La boîte de jonction est incluse dans le kit de cadre.



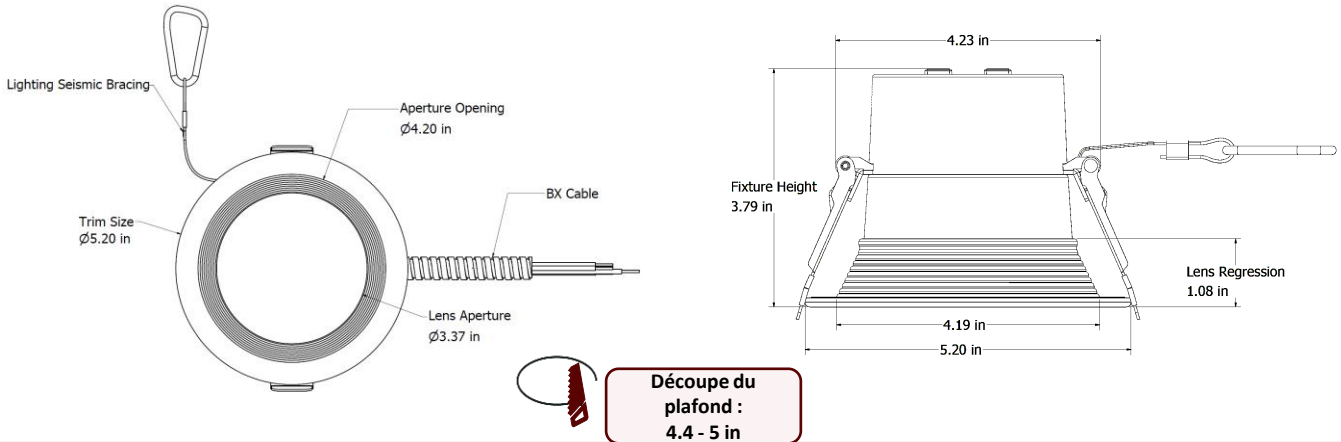
GUIDE DE COMMANDE - EMBB

[BLANK] Non EMBB BLD-HM8D-YYY Batterie de secours 8W
EMBB

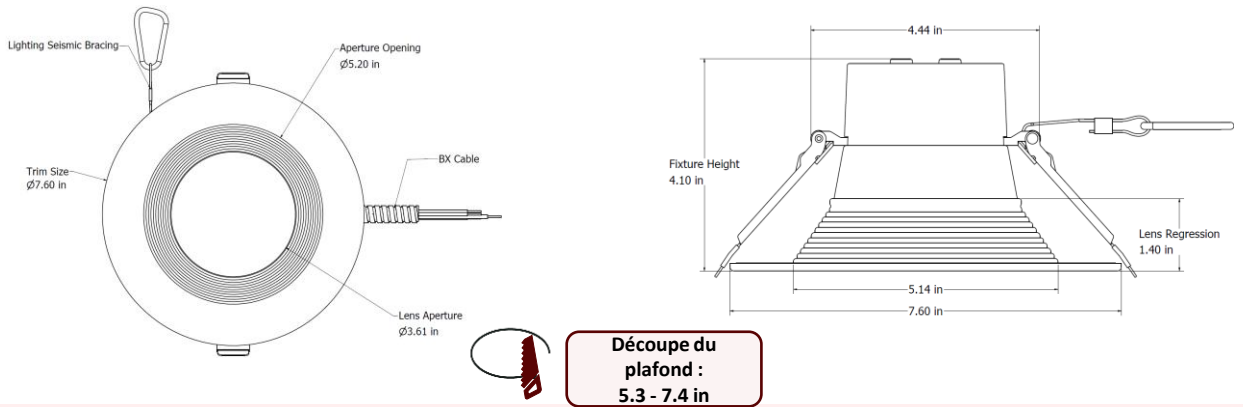
DIMENSIONS

FIXE

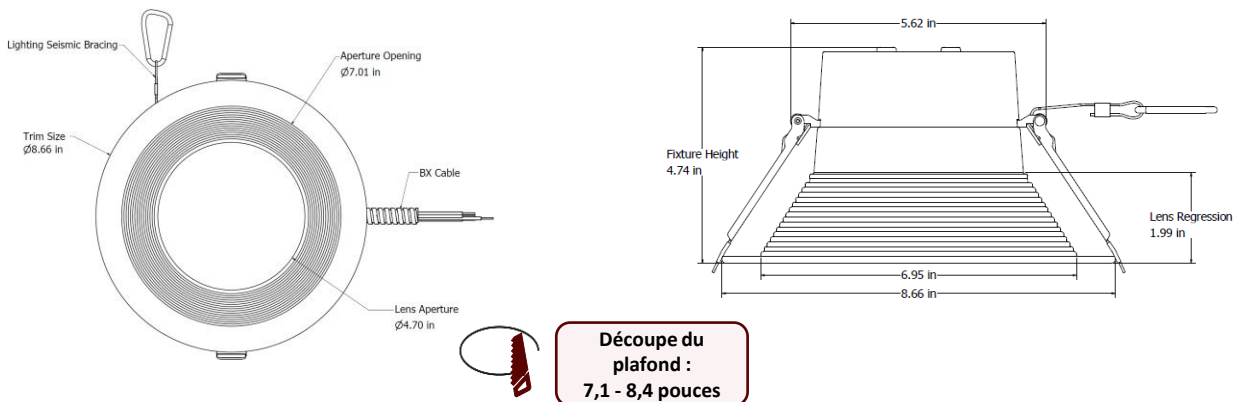
AE-DL-TGE-4-16W



AE-DL-TGE-6-20W



AE-DL-TGE-8-32W



BX Longueur du câble : 17 in - 18 in
 Longueur du contreventement sismique pour l'éclairage : 19 pouces

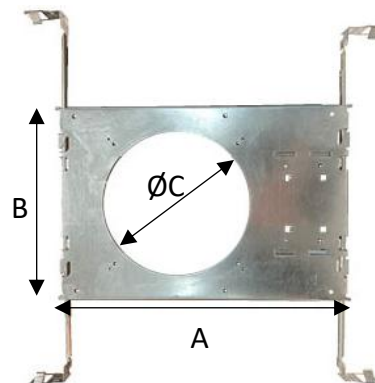
ACCESSOIRES DE MONTAGE

Commandé séparément, installé sur place.

KIT DE CADRE POUR NOUVELLE CONSTRUCTION

CARACTÉRISTIQUES TECHNIQUES	
MATÉRIAU	<ul style="list-style-type: none"> Boîtier en acier galvanisé de calibre 22 Boîte de jonction en acier galvanisé avec débouchures multiples
MONTAGE	Plafond à grille en T
	Plafond en plâtre
	Épaisseur maximale ~1.5"
LONGUEUR (A)	12.75"
LARGEUR (B)	8.63"

TAILLE DE L'OUVERTURE			
CODE DE COMMANDE	TAILL E	FORME	C
AE-DL-FRKT-04	4"	Rond	Ø 4.5"
AE-DL-FRKT-06	6"	Rond	Ø 6.37"
AE-DL-FRKT-08	8"	Rond	Ø 7.25 "



CONTRÔLES

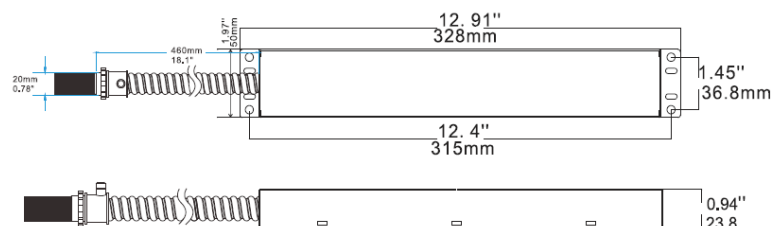
Commandé séparément, installé sur place

CONDUCTEUR DE LED D'URGENCE (BLD-HMXXD-YYY)

BLD-HM8D-YYY



Le pilote de secours à LED de la série BLD-HMXXD-YYY est homologué UL pour les installations sur le terrain et en usine. Il passe en mode d'urgence en cas de panne de courant, fournissant jusqu'à 90 minutes d'éclairage. Avec une batterie, un chargeur et un convertisseur intégré, il fournit une puissance constante de 6-25W à 170VDC. Il est idéal pour les luminaires LED d'intérieur à gradation 0-10V, tels que les panneaux plats, les troffers, les downlights et les bandes lumineuses linéaires.



CARACTÉRISTIQUES TECHNIQUES

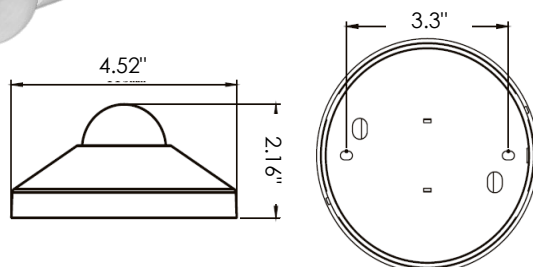
Tension d'entrée	100-347 Vac
Puissance Fréquence	50/60HZ
Puissance d'entrée	8W max
Tension de sortie	170V Dc
Puissance de sortie	8W
Température ambiante	0°C à 50°C
	30°F à 122°F
Installation	A distance

CAPTEUR D'OCCUPATION DES LOCAUX

NUMÉRO DE PIÈCE	DESCRIPTION
AE-CT-DT806	Détecteur de mouvement à tension de secteur
RC102	Télécommande RC102

CARACTÉRISTIQUES TECHNIQUES

Tension d'entrée	120-277 Vac	
Puissance Fréquence	50/60HZ	
Charge nominale	A 120 Vac	800W
	A 277 Vac	1200W
Plage de détection	3-10 mètres	
	9,8-32,8 pieds	
Puissance en veille	~0.9W	
Réglage de l'heure	10 sec à 30 min	
Contrôle de la lumière	10-2 000LUX	
Installation	Montage au plafond	



LUMENS À DIFFÉRENTS CCT

CODE DE COMMANDE	PUISSANCE	TENSION D'ENTRÉE	ANGLE DU FAISCEAU	CCT				
				2700K	3000k	3500K	4000K	5000K
AE-DL-TGE-4-16W-D-P2750	10W	120-277/347V	100°	1100	1150	1250	1300	1200
	13W			1350	1400	1450	1500	1450
	16W			1600	1700	1750	1850	1800
AE-DL-TGE-6-20W-D-P2750	12W	120-277/347V	105°	1200	1250	1300	1350	1300
	16W			1600	1700	1750	1850	1800
	20W			2050	2150	2250	2300	2200
AE-DL-TGE-8-32W-D-P2750	18W	120-277/347V	105°	2200	2350	2450	2500	2450
	25W			2900	3000	3200	3250	3200
	32W			3600	3700	3950	4000	3900

LISTE DE COMPATIBILITÉ DES GRADATEURS

0-10V DIMMING

Marque	Modèle
LUTRON	RMJS-8TN-DV-B
	DVSTV-36WH29
	DVSTV-WH
LEGRAND	RH4FBL3PTCCCV6
	RH4FBL3PTC
LEVITON	IP710-LFZ

Downlight commercial à LED

Downlight encastré | Baffle Reflector | 4", 6" & 8" Round

DONNÉES PHOTOMÉTRIQUES

NUMÉRO DE PIÈCE		RÉSUMÉ DES LUMENS ZONAUX			INTENSITÉ LUMINEUSE POLAIRE	DISTRIBUTION DES CÔNES			
AE-DL-TGE-4-16W-D-P2750		Zone	Lumens	% Fixture	Lumière directe	Faisceau central Fc	Largeur du faisceau		
Puissance	16W	0-20°	372.71	18.1		2.5ft	170 fc	4.5 ft	4.9 ft
CCT	5000K	0-30°	770.07	37.3		5.0ft	42.6 fc	9.1 ft	9.8 ft
Distribution	100°	0-40°	1202.71	58.3		7.5ft	18.9 fc	13.6 ft	14.7 ft
Taille	4"	0-60°	1842.64	89.3		10.0ft	10.6 fc	18.2 ft	19.6 ft
		0-80°	2048.90	99.3		12.5ft	6.81 fc	22.7 ft	24.5 ft
		0-90°	2063.20	100		15.0ft	4.73 fc	27.3 ft	29.4 ft
						■ Vert. Spread: 84.6° ■ Horiz. Spread: 88.8°			

NUMÉRO DE PIÈCE		RÉSUMÉ DES LUMENS ZONAUX			INTENSITÉ LUMINEUSE POLAIRE	DISTRIBUTION DES CÔNES			
AE-DL-TGE-6-20W-D-P2750		Zone	Lumens	% Fixture	Lumière directe	Faisceau central Fc	Largeur du faisceau		
Puissance	20W	0-20°	431.45	18.0		2.5ft	198 fc	4.9 ft	4.9 ft
CCT	5000K	0-30°	893.44	37.4		5.0ft	49.5 fc	9.8 ft	9.8 ft
Distribution	105°	0-40°	1405.02	58.8		7.5ft	22 fc	14.7 ft	14.8 ft
Taille	6"	0-60°	2159.59	90.3		10.0ft	12.4 fc	19.6 ft	19.7 ft
		0-80°	2375.90	99.4		12.5ft	7.93 fc	24.5 ft	24.6 ft
		0-90°	2390.47	100		15.0ft	5.51 fc	29.3 ft	29.5 ft
						■ Vert. Spread: 88.7° ■ Horiz. Spread: 89.1°			

NUMÉRO DE PIÈCE		RÉSUMÉ DES LUMENS ZONAUX			INTENSITÉ LUMINEUSE POLAIRE	DISTRIBUTION DES CÔNES			
AE-DL-TGE-8-32W-D-P2750		Zone	Lumens	% Fixture	Lumière directe	Faisceau central Fc	Largeur du faisceau		
Puissance	32W	0-20°	707.15	17.2		2.5ft	319 fc	5.1 ft	5.5 ft
CCT	5000K	0-30°	1478.74	36.0		5.0ft	79.9 fc	10.2 ft	10.9 ft
Distribution	105°	0-40°	2351.52	57.3		7.5ft	35.5 fc	15.3 ft	16.4 ft
Taille	8"	0-60°	3687.72	89.8		10.0ft	20 fc	20.4 ft	21.8 ft
		0-80°	4075.36	99.3		12.5ft	12.8 fc	25.5 ft	27.3 ft
		0-90°	4104.33	100		15.0ft	8.87 fc	30.7 ft	32.8 ft
						■ Vert. Spread: 91.2° ■ Horiz. Spread: 95.1°			

VUE D'ENSEMBLE



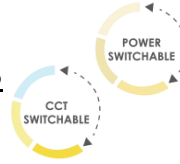
Conception innovante

- Boîtier en aluminium pour une rigidité et une résistance accrues.
- Classé en emplacement humide et adapté à des températures allant de -20 à 40 degrés Celsius.
- Le réflecteur à chicane permet de réduire l'éblouissement



Options multiples

- 3 tailles 4", 6" et 8".
- 3 lumens sélectionnables
- 5 CCT commutables de 2700K à 5000K.



Montages disponibles

Clips de boîtier durables en acier inoxydable à action de ressort pour les installations ultérieures ou à acheter avec le kit de cadre pour les nouvelles constructions.



8 POUCES



6 POUCES



4 POUCES



Accessoires

- Kit de cadre pour nouvelle construction.



Batterie de secours



Tests et certifications

