

# TANGO X

eralux®

## LED Downlight commercial

### Downlight encastré - 4" et 6" rond

Le TANGO X est un downlight commercial encastré rond avec un boîtier en aluminium, un réflecteur au fini mat et des mécanismes à ressort pour une installation facile. Il est idéal pour les rénovations et les nouvelles constructions dans les établissements d'enseignement, les bureaux ou les environnements commerciaux (kit de cadre requis). Disponible en 4" et 6", il est doté de lumens sélectionnables et de cinq commutateurs CCT, ce qui offre une grande flexibilité sur site.

Applications : Galeries d'art | Bureaux commerciaux | Magasins de détail | Hôpitaux

	DATE	QTÉ	ACC. QTÉ	TYPE
PROJET				
PN				
PN ACCESSOIRES				
NOTES				

## MENU DYNAMIQUE

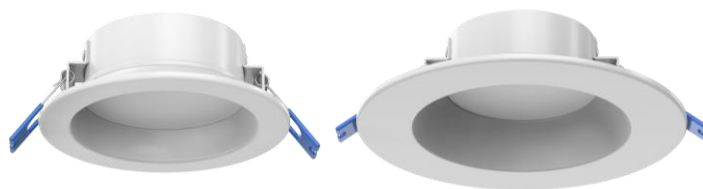
Informations sur la commande	<a href="#">Page 2</a>
Dimensions	<a href="#">Page 2</a>
Accessoires	<a href="#">Page 4</a>
Données photométriques	<a href="#">Page 7</a>

[Lien vers les instructions d'installation](#)

## CARACTÉRISTIQUES TECHNIQUES

Tension d'entrée	120-277/347V
Facteur de puissance	>0.9
Distorsion harmonique totale	<20%
Gradation <a href="#">Page 3</a>	Gradation 0-10V (jusqu'à 10%)
CRI	90 CRI
CCT	
Efficacité	~90-93 LPW pour 4" et 6".
Taille (pouces)	4"      6"
Puissance (W)	7/11/15      10/14/18
Plage de températures ambiantes	-20°C à 40°C
Options de montage	Nouvelle construction   Rénovation
Finition du réflecteur	Blanc mat
Finition de la garniture	Blanc mat

Distribution



## CARACTÉRISTIQUES DU PRODUIT



## CERTIFICATIONS DU PRODUIT



## GARANTIE DU SYSTÈME - 5 ANS

Eralux garantit les pilotes, les LED et les cartes défectueuses pendant 5 ans à compter de la date d'achat. Cette garantie n'est valable que si l'appareil est installé et utilisé conformément aux guides d'installation et aux spécifications. En cas de défaut, Eralux enverra gratuitement les pilotes et les cartes avec des instructions de remplacement complètes ainsi que des instructions sur le retour des pièces défectueuses à Eralux retour des pièces défectueuses à Eralux.

## ENTRETIEN DU LUMEN - L70 à 50 000 heures

La puissance lumineuse initiale est de 70 % après 50 000 heures de fonctionnement, à une température ambiante de 25°C, conformément aux directives publiées par l'Illuminating Engineering Society (IES).



## GUIDE DE COMMANDE

<b>AE-DL-TGX</b>	<b>-CA</b>		<b>-010</b>	<b>-9</b>	<b>2750</b>	<b>-WH</b>
<b>AE-DL-TGX</b> ERALUX Tango X spot encastré	<b>-CA</b> 120-277/347V	<b>-4   -15W</b> 4"   7/11/15 W 650/1023/1395 lm <b>-6   -18W</b> 6"   10/14/18 W 930/1302/1670 lm	<b>-010</b> 0-10V	<b>-9</b> Premium 90 CRI	<b>2750</b> 27/30/35/40/50K Commutable	<b>-WH</b> Blanc mat

Famille de luminaires	Tension d'entrée	Taille Puissance	Gradation	CRI	CCT	Finition
-----------------------	------------------	------------------	-----------	-----	-----	----------

## GUIDE DE COMMANDE - KIT CADRE

<b>AE-DL-FRKT</b> ERALUX KITS DE CADRE Downlights ronds	<b>-04</b> 4 pouces <b>-06</b> 6 pouces	<b>-UNV<sup>1</sup></b>

Famille d'appareils	Taille	Type
---------------------	--------	------

1. La boîte de jonction n'est pas incluse. Le TANGO X est livré par défaut avec une boîte de jonction.

## GUIDE DE COMMANDE - EMBB

<b>[BLANC]</b> Pas d'EMBB <b>BLD-HM8D-YYY</b> Batterie de secours 8W

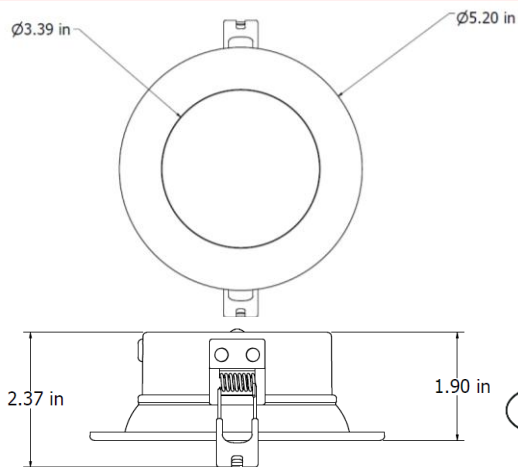
**EMBB**

## DIMENSIONS

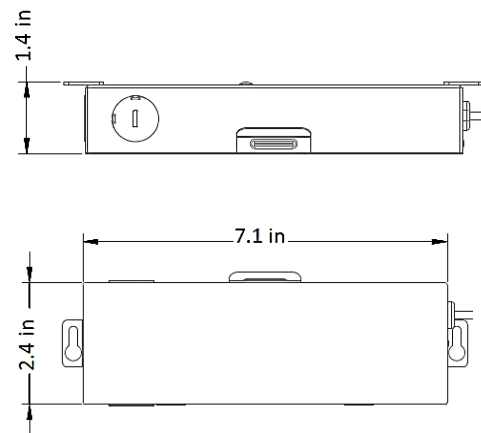
FIXE

CONDUCTEUR

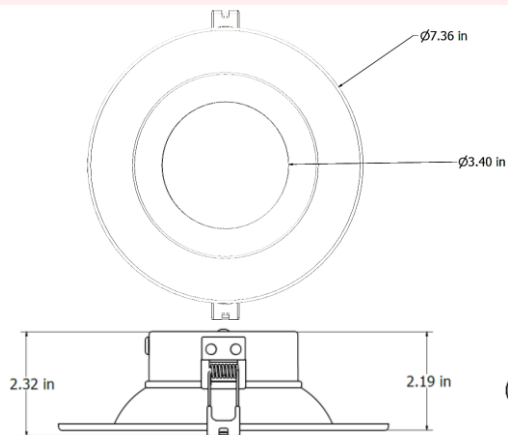
### AE-DL-TGX-CA-4-15W



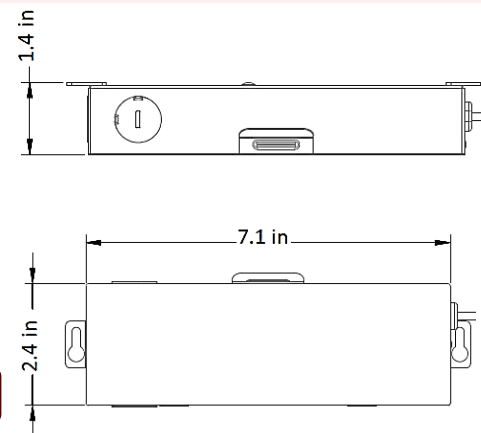
Découpe au plafond :  
4.6 - 4.8 in



### AE-DL-TGX-CA-6-18W



Découpe au plafond :  
5.5 - 6.5 in



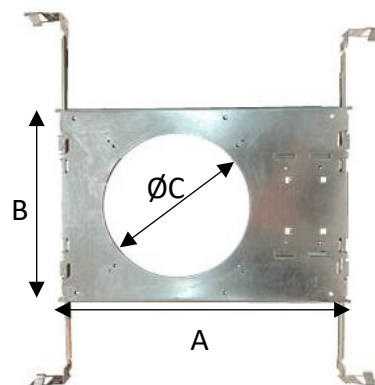
#### ACCESSOIRES DE MONTAGE

Commandés séparément, installés sur site.

#### KIT DE CADRE UNIVERSEL POUR NOUVELLE CONSTRUCTION

SPECIFICATIONS	
MATÉRIAU	Boîtier en acier galvanisé de calibre 22
MONTAGE	Plafond à grille en T
	Plafond en plâtre
	Épaisseur maximale ~1.5
LONGUEUR (A)	12.75"
LARGEUR (B)	8.63"

TAILLE DE L'OUVERTURE			
CODE DE COMMANDE	TAILL E	FORME	C
AE-DL-FRKT-04-UNV	4"	Rond	Ø 4.5"
AE-DL-FRKT-06-UNV	6"	Rond	Ø 6.37"



### COMMANDES

Commandé séparément, installé sur place

#### COMMANDE DE LED D'URGENCE (BLD-HMXXD-YYY)

BLD-HM8D-YYY



La commande d'urgence à LED de la série BLD-HMXXD-YYY est homologuée UL pour les installations sur site et en usine. Il passe en mode d'urgence en cas de panne de courant, fournissant jusqu'à 90 minutes d'éclairage. Avec une batterie, un chargeur et un convertisseur intégrés, il délivre une puissance constante de 6-25W à 170VDC. Idéal pour les luminaires à LED d'intérieur à gradation 0-10V, tels que les panneaux plats, les troffers, les downlights et les bandes lumineuses linéaires.



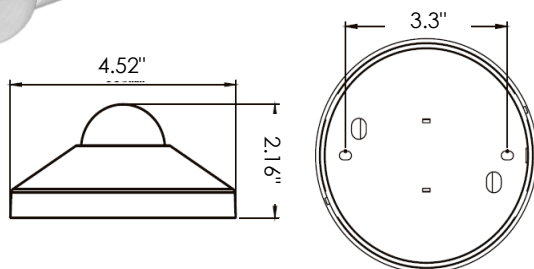
### CARACTÉRISTIQUES

Tension d'entrée	100-347 Vac
Fréquence d'alimentation	50/60HZ
Puissance d'entrée	8W max
Tension de sortie	170V Dc
Puissance de sortie	8W
Température ambiante	0°C à 50°C
	30°F à 122°F
Installation de l'appareil	A distance

### CAPTEUR D'OCCUPATION DES LOCAUX

NUMÉRO DE PIÈCE	DESCRIPTION
AE-CT-DT806	Détecteur de mouvement à tension de secteur
RC102	Télécommande RC102

SPECIFICATIONS		
Tension d'entrée	120-277 Vac	
Fréquence d'alimentation	50/60HZ	
Charge nominale	A 120 Vac	800W
	A 277 Vac	1200W
Plage de détection	3-10 mètres	
	9,8-32,8 pieds	
Puissance en veille	~0.9W	
Réglage du temps	10 sec à 30 min	
Contrôle de la lumière	10-2,000LUX	
Installation au plafond	Montage au plafond	



#### LUMENS À DIFFÉRENTS CCT

CODE DE COMMANDE	PUISSANCE	TENSION D'ENTRÉE	ANGLE DU FAISCEAU	CCT				
				2700K	3000k	3500K	4000K	5000K
AE-DL-TGX-CA-4-15W-010-92750-XX	7W	120-277/347V	95°	650	690	700	730	720
	11W			900	980	1030	1046	1000
	15W			1130	1200	1300	1300	1200
AE-DL-TGX-CA-6-18W-010-92750-XX	10W	120-277/347V	95°	880	920	970	980	960
	14W			1100	1200	1260	1280	1250
	18W			1360	1460	1560	1600	1500

#### LISTE DE COMPATIBILITÉ DES VARIATEURS

##### 0-10V DIMMING

Marque	Modèle
LUTRON	RMJS-8TN-DV-B
	DVSTV-36WH29
	DVSTV-WH
LEGRAND	RH4FBL3PTCCCV6
	RH4FBL3PTC
LEVITON	IP710-LFZ

## DONNÉES PHOTOMÉTRIQUES

NUMÉRO DE PIÈCE		RÉSUMÉ DES LUMENS ZONAUX			INTENSITÉ LUMINEUSE POLAIRE	DISTRIBUTION DES CÔNES			
AE-DL-TGX-CA-4-15W-010-92750-XX		Zone	Lumens	% Fixture	Lumière directe	Faisceau central Fc	Largeur du faisceau		
Puissance	15W	0-20°	196.05	16.3		1.7ft	190 fc	4.2 ft	3.4 ft
CCT	4000K	0-30°	410.37	34		3.3ft	50.4 fc	8.1 ft	6.6 ft
Distribution	95°	0-40°	654.04	54.2		5.0ft	21.9 fc	12.3 ft	10.1 ft
Taille	4"	0-60°	1055.95	87.5		6.7ft	12.2 fc	16.4 ft	13.5 ft
		0-80°	1196.11	99.1		8.3ft	7.96 fc	20.3 ft	16.7 ft
		0-90°	1206.45	100	10.0ft	5.49 fc	24.5 ft	20.1 ft	
						■ Vert. Spread: 101.6° ■ Horiz. Spread: 90.4°			

NUMÉRO DE PIÈCE		RÉSUMÉ DES LUMENS PAR ZONE			INTENSITÉ LUMINEUSE POLAIRE	DISTRIBUTION DU CÔNE			
AE-DL-TGX-CA-6-18W-010-92750-XX		Zone	Lumens	% Fixture	Lumière directe	Faisceau central Fc	Largeur du faisceau		
Puissance	18W	0-20°	253.67	15.2		1.7ft	247 fc	4.2 ft	4.2 ft
CCT	4000K	0-30°	534.43	32.1		3.3ft	65.6 fc	8.2 ft	8.1 ft
Distribution	95°	0-40°	863.54	51.9		5.0ft	28.6 fc	12.4 ft	12.3 ft
Taille	6"	0-60°	1448.65	87.1		6.7ft	15.9 fc	16.6 ft	16.5 ft
		0-80°	1654.21	99.4		8.3ft	10.4 fc	20.5 ft	20.4 ft
		0-90°	1663.62	100	10.0ft	7.14 fc	24.7 ft	24.6 ft	
						■ Vert. Spread: 102.1° ■ Horiz. Spread: 101.7°			

## VUE D'ENSEMBLE



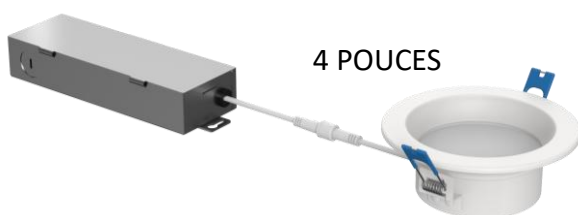
### Conception innovante

- Boîtier en aluminium pour une rigidité et une résistance accrues.
- Réflecteur à finition mate.
- Conçu pour les emplacements humides et pour des températures allant de -20 à 40 degrés Celsius.

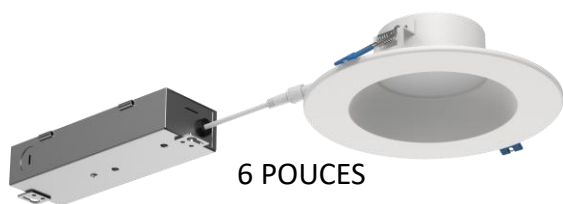


### Options multiples

- 2 tailles 4" et 6"
- 3 lumens sélectionnables
- 5 CCT commutables de 2700K à 5000K.



4 POUCES



6 POUCES



### Montages disponibles

Clips de boîtier durables en acier inoxydable à ressort pour les installations en rattrapage ou achat avec le kit de cadre pour les nouvelles constructions.



### Accessoires

- Kit de cadre de nouvelle construction.
- Batterie de secours.



### Tests et certifications

