

Downlight commercial à LED

Downlight encastré - 4", 6" et 8" rond

Le TANGO X est un luminaire encastré commercial rond doté d'un boîtier en aluminium, d'un réflecteur au fini mat et de mécanismes à ressort facilitant l'installation. Il est idéal pour les rénovations et les nouvelles constructions dans les établissements d'enseignement, les bureaux ou les environnements commerciaux (kit de cadre requis). Disponible en 4", 6" et 8", il est doté de lumens sélectionnables et de cinq commutateurs CCT, ce qui offre une grande flexibilité sur site.

Applications : Galeries d'art | Bureaux commerciaux | Magasins de détail | Hospitalité

	DATE	QTÉ	ACC. QTÉ	TYPE
PROJET				
PN				
ACCESSOIRES PN				
NOTES				



MENU DYNAMIQUE

Informations sur les commandes	Page 2
Dimensions	Page 2
Accessoires	Page 4
Données photométriques	Page 7

[Lien vers les instructions d'installation](#)

CARACTÉRISTIQUES TECHNIQUES

Tension d'entrée	120-347V
Facteur de puissance	>0.9
Distorsion harmonique totale	<20%
Gradation <small>Page 3</small>	Gradation 0-10V (jusqu'à 10%)
CRI	90 IRC
TDC	
Efficacité	~90-93 LPW pour 4 et 6 pouces ~86 LPW pour 8"
Taille (pouces)	4" 6" 8"
Puissance (W)	7/11/15 10/14/18 18/24/30
Plage de température ambiante	De -20°C à 40°C
Options de montage	Nouvelle construction Rénovation
Finition du réflecteur	Blanc mat
Finition de la garniture	Blanc mat

Distribution



CARACTÉRISTIQUES DU PRODUIT



CERTIFICATIONS DE PRODUITS

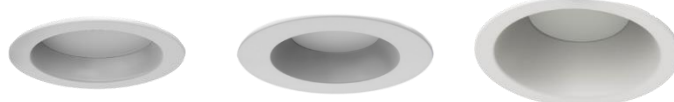


GARANTIE DU SYSTÈME - 5 ANS

Eralux garantit les pilotes, les LED et les cartes défectueuses pendant 5 ans à compter de la date d'achat. Cette garantie n'est valable que si l'appareil est installé et utilisé conformément aux guides d'installation et aux spécifications. En cas de défaut, Eralux enverra gratuitement les pilotes et les cartes avec des instructions de remplacement complètes ainsi que des instructions sur l'utilisation de l'appareil. le retour des pièces défectueuses à Eralux.

ENTRETIEN DU LUMEN - L70 à 50 000 heures

Conforme aux directives publiées par l'Illuminating Engineering Society (IES), pour un rendement lumineux initial de 70 % et 50 000 heures de fonctionnement, à une température ambiante de 25°C.



Downlight commercial à LED
Downlight encastré - 4", 6" et 8" rond



GUIDE DE COMMANDE

AE-DL-TGX	-CA		-010	-9	2750	-WH
AE-DL-TGX ERALUX Tango X downlight encastré	-CA 120-347V	-4 -15W 4" 7/11/15 W 650/1023/1395 lm -6 -18W 6" 10/14/18 W 930/1302/1670 lm -8 -30W 8" 18/24/30 W 1548/2064/2580 lm	-010 0-10V	-9 Premium 90 CRI	2750 27/30/35/40/50K Commutable	-WH Blanc mat
Famille de luminaires	Tension d'entrée	Taille Puissance	Gradation	CRI	TDC	Finition



GUIDE DE COMMANDE - KIT CADRE

AE-DL-FRKT ERALUX KITS DE CADRES Downlights ronds	[BLANK] Kit de cadre -PL Plénum de Chicago	-04 4 pouces -06 6 pouces -08 8 pouces	-VNU¹
Famille de luminaires	Option	TAILLE	TYPE

- La boîte de jonction n'est pas incluse. La série KINETA est livrée par défaut avec une boîte de jonction.



GUIDE DE COMMANDE - EMBB

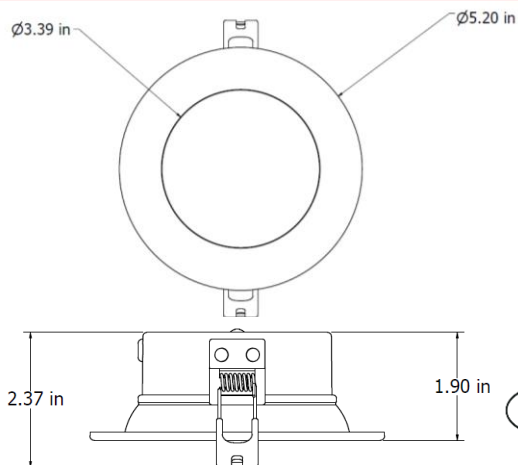
[BLANK] Non EMBB BLD-HM8D-YYY Batterie de secours 8W
EMBB

DIMENSIONS

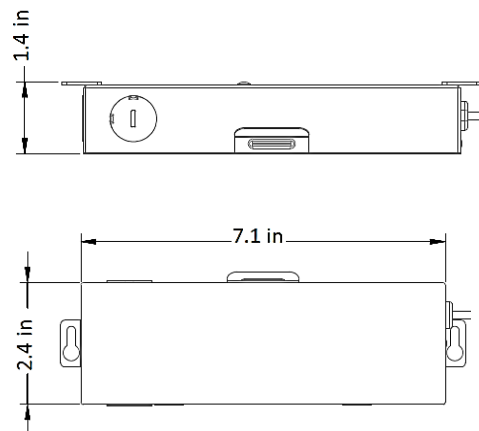
FIXE

CONDUCTEUR

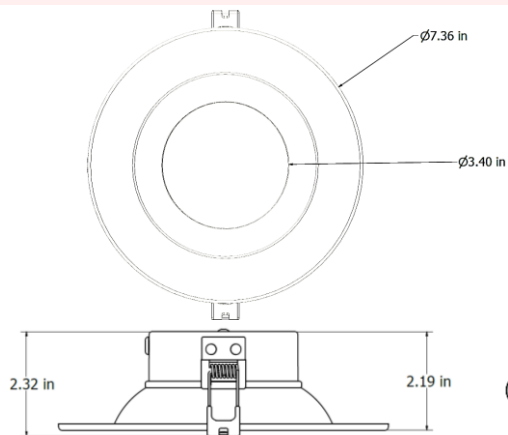
AE-DL-TGX-CA-4-15W



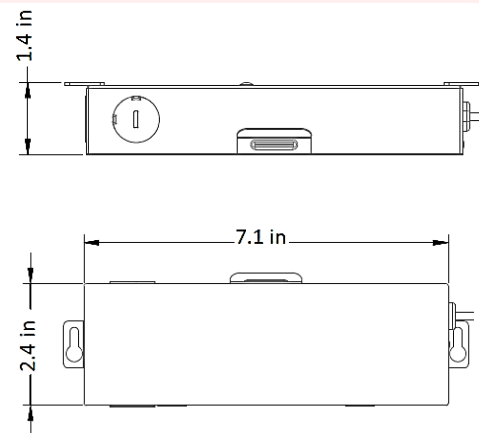
Découpe du
plafond :
4.6 - 5.0 in



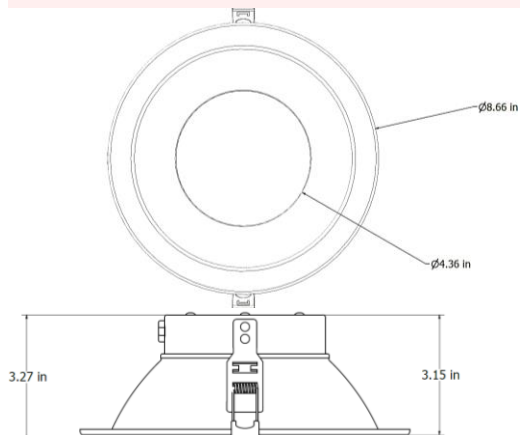
AE-DL-TGX-CA-6-18W



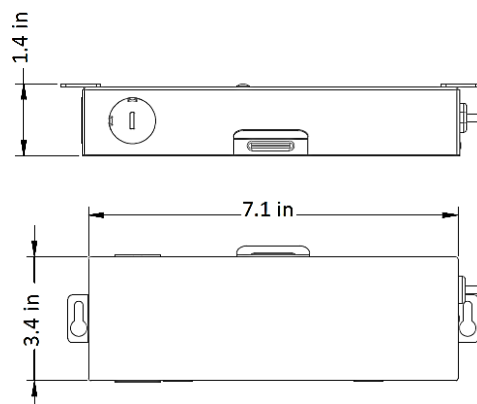
Découpe du
plafond :
5,5 - 7,1 pouces



AE-DL-TGX-CA-8-30W



Découpe du
plafond :
7,3 - 8,4 pouces



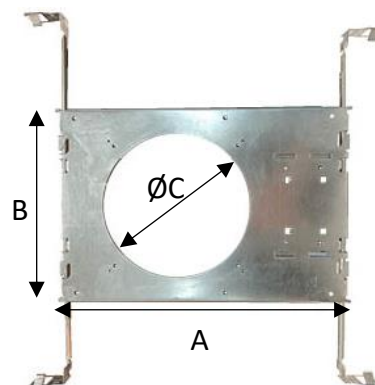
ACCESSOIRES DE MONTAGE

Commandé séparément, installé sur place.

KIT DE CADRE UNIVERSEL POUR NOUVELLE CONSTRUCTION

CARACTÉRISTIQUES TECHNIQUES	
MATÉRIAU	Boîtier en acier galvanisé de calibre 22
MONTAGE	Plafond à grille en T
	Plafond en plâtre
	Épaisseur maximale ~1.5"
LONGUEUR (A)	12.75"
LARGEUR (B)	8.63"

TAILLE DE L'OUVERTURE			
CODE DE COMMANDE	TAILLE E	FORME	C
AE-DL-FRKT-04-UNV	4"	Rond	Ø 4.5"
AE-DL-FRKT-06-UNV	6"	Rond	Ø 6.37"
AE-DL-FRKT-08-UNV	8"	Rond	Ø 7.25"

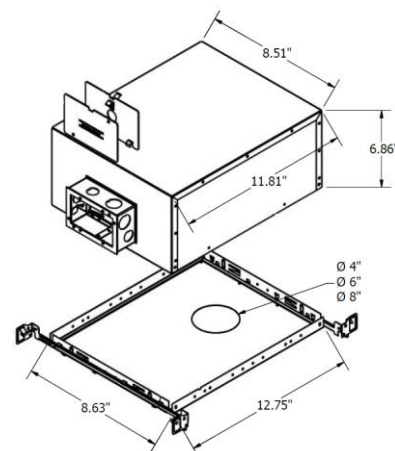


CHICAGO PLENUM

CARACTÉRISTIQUES TECHNIQUES	
MATÉRIAU	Cadre en acier galvanisé de calibre 27 Boîte de jonction en acier galvanisé avec joint d'étanchéité
MONTAGE	Plafonds à barres en T ou à cloisons sèches Jusqu'à 1,5" d'épaisseur

TAILLE DE L'OUVERTURE			
CODE DE COMMANDE	TAILLE E	FORME	C
AE-DL-FRKT-PL-04	4"	Rond	"Ø
AE-DL-FRKT-PL-06	6"	Rond	"Ø
AE-DL-FRKT-PL-08	8"	Rond	"Ø

COMPOSANTS
Couvercle externe du plénum de Chicago
Couvercle interne du plénum de Chicago
Chicago Plenum I.C. Box
Chicago Plenum 4-inch Plaster Frame
Chicago Plenum 6-inch Plaster Frame
Chicago Plenum 8-inch Plaster Frame
Barres de suspension Chicago Plenum (2 jeux)



CONTRÔLES

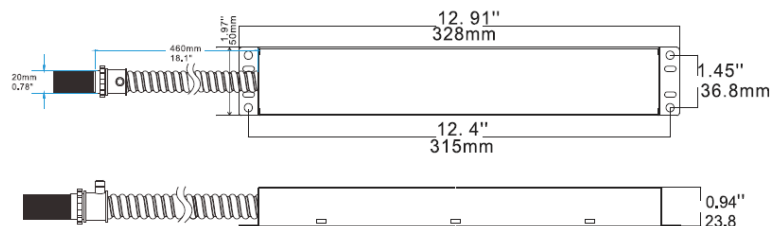
Commandé séparément, installé sur

place CONDUCTEUR DE LED D'URGENCE (BLD-HMXXD-YYY)

BLD-HM8D-YYY



L'alimentation de secours à LED de la série BLD-HMXXD-YYY est homologuée UL pour les installations sur le terrain et en usine. Il passe en mode d'urgence en cas de panne de courant, fournissant jusqu'à 90 minutes d'éclairage. Avec une batterie, un chargeur et un convertisseur intégrés, il fournit une puissance constante de 6-25W à 170VDC. Il est idéal pour les luminaires LED d'intérieur à gradation 0-10V, tels que les panneaux plats, les troffers, les downlights et les bandes lumineuses linéaires.



CARACTÉRISTIQUES TECHNIQUES

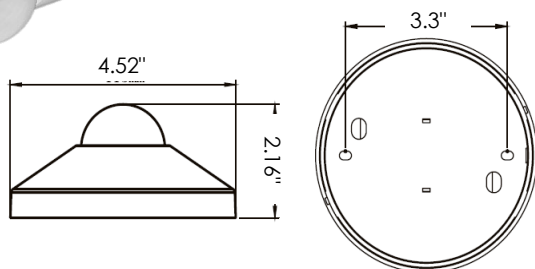
Tension d'entrée	100-347 Vac
Puissance Fréquence	50/60HZ
Puissance d'entrée	8W max
Tension de sortie	170V Dc
Puissance de sortie	8W
Température ambiante	0°C à 50°C
	30°F à 122°F
Installation	A distance

CAPTEUR D'OCCUPATION DES LOCAUX

NUMÉRO DE PIÈCE	DESCRIPTION
AE-CT-DT806	Détecteur de mouvement à tension de secteur
RC102	Télécommande RC102

CARACTÉRISTIQUES TECHNIQUES

Tension d'entrée	120-277 Vac	
Puissance Fréquence	50/60HZ	
Charge nominale	A 120 Vac	800W
	A 277 Vac	1200W
Plage de détection	3-10 mètres	
	9,8-32,8 pieds	
Puissance en veille	~0.9W	
Réglage de l'heure	10 sec à 30 min	
Contrôle de la lumière	10-2 000LUX	
Installation	Montage au plafond	



LUMENS À DIFFÉRENTS CCT

CODE DE COMMANDE	PUISSANCE	TENSION D'ENTRÉE	ANGLE DU FAISCEAU	TDC				
				2700K	3000k	3500K	4000K	5000K
AE-DL-TGX-CA-4-15W-010-92750-XX	7W	120-347V	95°	650	690	700	730	720
	11W			900	980	1030	1046	1000
	15W			1130	1200	1300	1300	1200
AE-DL-TGX-CA-6-18W-010-92750-XX	10W	120-347V	95°	880	920	970	980	960
	14W			1100	1200	1260	1280	1250
	18W			1360	1460	1560	1600	1500
AE-DL-TGX-CA-8-30W-010-92750-XX	18W	120-347V	95°	1630	1700	1800	1820	1750
	24W			1970	2130	2250	2280	2140
	30W			2150	2360	2500	2530	2340

LISTE DE COMPATIBILITÉ DES GRADATEURS

TRIAC DIMMING

Marque	Modèle	Dim Profondeur Jusqu'à	DIM
LUTRON	RMJS-8TN-DV-B	OFF	TRIAC
	DVSTV-36WH29	OFF	TRIAC
	DVSTV-WH	OFF	TRIAC
LEGRAND	RH4FBL3PTCCCV6	OFF	TRIAC
	RH4FBL3PTC	OFF	TRIAC
LEVITON	IP710-LFZ	OFF	TRIAC

DONNÉES PHOTOMÉTRIQUES

NUMÉRO DE PIÈCE		RÉSUMÉ DES LUMENS ZONAUX			INTENSITÉ LUMINEUSE POLAIRE	DISTRIBUTION DES CÔNES			
AE-DL-TGX-CA-4-15W-010-92750-XX		Zone	Lumens	% Fixture	Lumière directe	Faisceau central Fc	Largeur du faisceau		
Puissance	15W	0-20°	196.05	16.3		1.7ft	190 fc	4.2 ft	3.4 ft
TDC	4000K	0-30°	410.37	34		3.3ft	50.4 fc	8.1 ft	6.6 ft
Distribution	95°	0-40°	654.04	54.2		5.0ft	21.9 fc	12.3 ft	10.1 ft
Taille	4"	0-60°	1055.95	87.5		6.7ft	12.2 fc	16.4 ft	13.5 ft
		0-80°	1196.11	99.1		8.3ft	7.96 fc	20.3 ft	16.7 ft
		0-90°	1206.45	100	10.0ft	5.49 fc	24.5 ft	20.1 ft	
						■ Vert. Spread: 101.6° ■ Horiz. Spread: 90.4°			

NUMÉRO DE PIÈCE		RÉSUMÉ DES LUMENS ZONAUX			INTENSITÉ LUMINEUSE POLAIRE	DISTRIBUTION DES CÔNES			
AE-DL-TGX-CA-6-18W-010-92750-XX		Zone	Lumens	% Fixture	Lumière directe	Faisceau central Fc	Largeur du faisceau		
Puissance	18W	0-20°	253.67	15.2		1.7ft	247 fc	4.2 ft	4.2 ft
TDC	4000K	0-30°	534.43	32.1		3.3ft	65.6 fc	8.2 ft	8.1 ft
Distribution	95°	0-40°	863.54	51.9		5.0ft	28.6 fc	12.4 ft	12.3 ft
Taille	6"	0-60°	1448.65	87.1		6.7ft	15.9 fc	16.6 ft	16.5 ft
		0-80°	1654.21	99.4		8.3ft	10.4 fc	20.5 ft	20.4 ft
		0-90°	1663.62	100	10.0ft	7.14 fc	24.7 ft	24.6 ft	
						■ Vert. Spread: 102.1° ■ Horiz. Spread: 101.7°			

NUMÉRO DE PIÈCE		RÉSUMÉ DES LUMENS ZONAUX			INTENSITÉ LUMINEUSE POLAIRE	DISTRIBUTION DES CÔNES			
AE-DL-TGX-CA-8-30W-010-92750-XX		Zone	Lumens	% Fixture	Lumière directe	Faisceau central Fc	Largeur du faisceau		
Puissance	30W	0-20°	438.85	17.3		1.7ft	434 fc	3.6 ft	3.6 ft
TDC	4000K	0-30°	914.34	36.1		3.3ft	115 fc	7.0 ft	7.0 ft
Distribution	95°	0-40°	1453.12	57.4		5.0ft	50.1 fc	10.7 ft	10.6 ft
Taille	8"	0-60°	2288.72	90.3		6.7ft	27.9 fc	14.3 ft	14.2 ft
		0-80°	2519.05	99.4		8.3ft	18.2 fc	17.7 ft	17.6 ft
		0-90°	2533.45	100	10.0ft	12.5 fc	21.3 ft	21.3 ft	
						■ Vert. Spread: 93.6° ■ Horiz. Spread: 93.5°			

VUE D'ENSEMBLE



Conception innovante

- Boîtier en aluminium pour une rigidité et une résistance accrues.
- Réflecteur en finition mate.
- Classé en emplacement humide et adapté à des températures allant de -20 à 40 degrés Celsius.



Options multiples

- 3 tailles 4", 6" et 8".
- 3 lumens sélectionnables
- 5 CCT commutables de 2700K à 5000K.



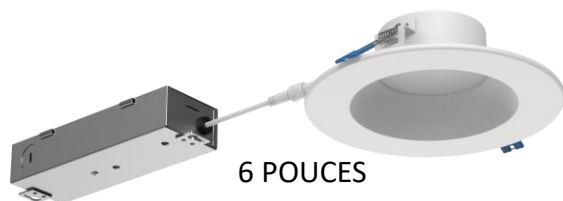
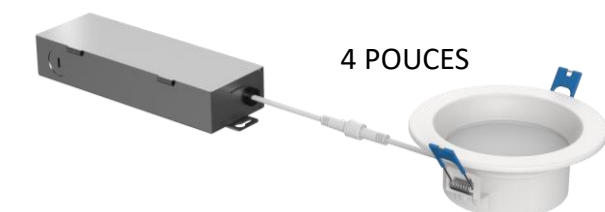
Montages disponibles

Clips de boîtier durables en acier inoxydable à ressort pour les installations ultérieures ou à acheter avec le kit de cadre pour les nouvelles constructions.



Accessoires

- Kit de cadre pour nouvelle construction.
- Batterie de secours.



Tests et certifications

