

TERRA CRESCENT CANOPY

eralux®

TRACK LED LIGHT

Tête de rail ronde | Ouverture de 3" | Lèche-mur

Avec une alimentation électrique, la série de lèche-mur TERRA est capable d'en faire plus que les autres éclairages à baldaquin. Le TERRA Crescent Canopy est équipé d'un pilote programmable, de capacités de contrôle intelligentes et est compatible avec les gradateurs. Ce canopy est un adaptateur de surface à point unique qui peut s'adapter à n'importe quelle surface. Comme le TERRA Crescent, le luminaire offre un seul faisceau lumineux asymétrique. La tête LED peut se verrouiller à différents angles ; vous pouvez choisir un éclairage droit ou perpendiculaire au mur. La série Terra est dotée d'une gradation tri-mode (Triac, ELV, 0-10V), sans scintillement et capable d'une gradation jusqu'à 1%.

Applications : Galeries d'art | Salles d'exposition | Magasins de détail | Hospitalité

| | DATE | QTÉ | ACC. QTÉ | TYPE |
|----------------|------|-----|----------|------|
| PROJET | | | | |
| PN | | | | |
| PN ACCESSOIRES | | | | |
| NOTES | | | | |

MENU DYNAMIQUE

| | |
|------------------------------|------------------------|
| Informations sur la commande | Page 2 |
| Dimensions | Page 3 |
| Accessoires | Page 3 |
| Données photométriques | Page 5 |

[Lien vers les instructions d'installation](#)

SPECIFICATIONS

| | |
|----------------------------------|--|
| Tension d'entrée | 120-277V |
| Facteur de puissance | >0.9 |
| Distorsion harmonique totale | <30% |
| Gradation Page 4 | Gradation TRIAC ELV 0-10V |
| CRI | 90 CRI |
| CCT | <div style="display: flex; gap: 10px;"> <div style="background-color: #fff9c4; border-radius: 50%; padding: 2px 5px;">27K</div> <div style="background-color: #fff176; border-radius: 50%; padding: 2px 5px;">30K</div> <div style="background-color: #e0e0e0; border-radius: 50%; padding: 2px 5px;">35K</div> <div style="background-color: #bbdefb; border-radius: 50%; padding: 2px 5px;">40K</div> </div> |
| Efficacité | ~54-58 lm/W |
| Puissance | 30 W |
| Plage de température ambiante | -10°C à 35°C |
| Options de montage | Auvent |
| Finition de l'appareil | Noir Blanc Argent |

Distribution



CERTIFICATIONS DU PRODUIT



GARANTIE DU SYSTÈME - 5 ANS

Eralux garantit les pilotes, les LED et les cartes défectueuses pendant 5 ans à compter de la date d'achat. Cette garantie n'est valable que si l'appareil est installé et utilisé conformément aux guides d'installation et aux spécifications. En cas de défaut, Eralux enverra gratuitement les drivers et les cartes avec des instructions de remplacement complètes ainsi que des instructions pour le retour des pièces défectueuses à Eralux.

ENTRETIEN DU LUMEN - L85 à 50 000 heures

Le rendement lumineux initial est de 85 % après 50 000 heures de fonctionnement, à une température ambiante de 25°C, conformément aux directives publiées par l'Illuminating Engineering Society (IES).

CANOPÉE POUR MONTAGE EN SURFACE

Canopy Light | 3" d'ouverture | Wall Wash



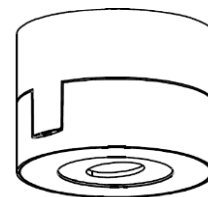
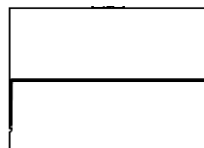
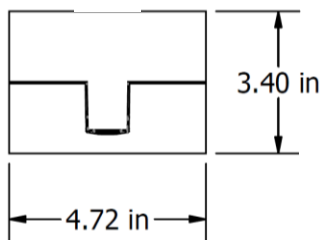
GUIDE DE COMMANDE

| | | | | | |
|---|-----------------------------------|---|-------------------------------|--|--|
| AE-TL-TRC | -UV | | P | | |
| AE-TL-TR ERALUX Terra Crescent Canopy Light | -UV 120-277V | -SA 30 W 1620 lms Asymétrique simple 30°x45° -DA 30 W 1620 lms Asymétrique double 90° -DA 30 W 1620 lms | P Premium 90 CRI | 30 3000K 35 3500K 40 4000K | BK Couche de poudre noir WH Poudre blanche blanc SV Poudre d'argent argenté |
| Famille de luminaires | Tension d'alimentation | Distribution | CRI | CCT | Finition |

DIMENSIONS

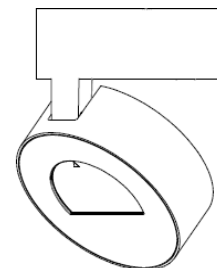
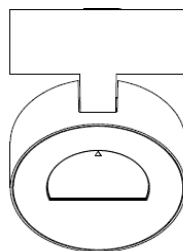
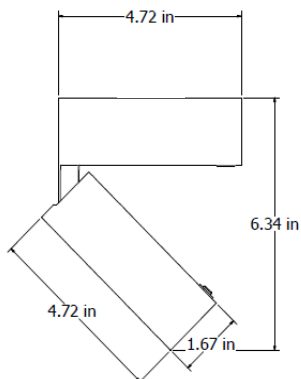
AE-TL-TRC-UV-DAPXXXX

- Rotation jusqu'à 355°
- Inclinaison de +/- 90°



AE-TLC-TR-UV-SAPXXXX

- Rotation jusqu'à 355°
- Inclinaison de +/- 90°



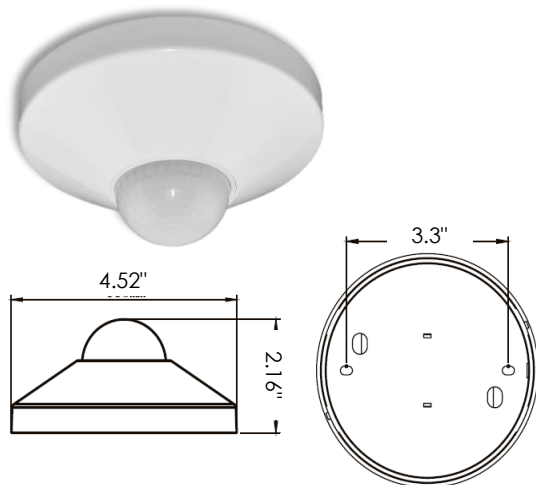
CANOPÉE POUR MONTAGE EN SURFACE

Canopy Light | 3" d'ouverture | Wall Wash

CAPTEUR D'OCCUPATION DE LA PIÈCE

Commandé séparément, installé sur site

| NUMÉRO DE PIÈCE | DESCRIPTION |
|-----------------|---|
| AE-CT-DT806 | Detecta - Capteur d'occupation de pièce |
| RC102 | Télécommande RC102 |



| SPECIFICATIONS | |
|--------------------------|--------------------|
| Tension d'entrée | 120-277 Vac |
| Fréquence d'alimentation | 50/60HZ |
| Charge nominale | A 120 Vac 800W |
| | A 277 Vac 1200W |
| Plage de détection | 3-10 mètres |
| | 9,8-32,75 pieds |
| Puissance en veille | ~0.9W |
| Réglage du temps | 10 sec à 30 min |
| Contrôle de la lumière | 10-2,000LUX |
| Installation au plafond | Montage au plafond |

LISTE DE COMPATIBILITÉ DES VARIATEURS

Dimming TRIAC/ELV

| Marque | Modèle | Marque | Modèle |
|---------|-----------|------------|-------------|
| Leviton | 6602-X | Lutron | SLV-600 |
| | 6681-X | | S2-LX |
| | 6683-X | | GL-600H |
| | 6684-X | | NFTU-5A |
| | 6633 | | DVLV-600P |
| | 6674 | Cooper | 9530XXX |
| | IP106-1LZ | Lightolier | MP600X |
| | 700-X | Advance | SR150LED120 |
| | 705-X | | |

Gradation 0-10V

| Marque | Modèle |
|---------------------|----------|
| Lutron, Série Nova | NFTV |
| Lutron, série DIVA | DVTV |
| Leviton, Illumatech | IP710-DL |

CANOPÉE POUR MONTAGE EN SURFACE

Canopy Light | 3" d'ouverture | Wall Wash

ESTIMATION DU LUMEN

Le rendement lumineux varie en fonction du CCT et de l'CRI. Pour estimer le flux lumineux des différentes combinaisons CCT/CRI, utiliser les facteurs de correction indiqués dans le tableau ci-dessous :

FACTEURS DE CORRECTION DE L'ESTIMATION DU FLUX LUMINEUX

| CCT | 3000K | 3500K | 4000K |
|-------|-------|-------|-------|
| 90CRI | 1 | 1.03 | 1.06 |

DONNÉES PHOTOMÉTRIQUES

| NUMÉRO DE PIÈCE | | RÉSUMÉ DES LUMENS ZONAUX | | INTENSITÉ LUMINEUSE POLAIRE | DISTRIBUTION DES CÔNES | | | | |
|------------------------|---------|--------------------------|---------|-----------------------------|---|---------------------|---------------------|---------------|---------------|
| AE-TL-TRC-UV-SAP30X1XX | | Zone | Lumens | % Fixture | Lumière directe | Faisceau central Fc | Largeur du faisceau | | |
| Puissance | 30W | 0-20° | 602.96 | 37.80 | | 1.7ft | 737 fc | 1.2 ft | 1.3 ft |
| CCT | 3000K | 0-30° | 997.36 | 62.50 | | 3.3ft | 196 fc | 2.3 ft | 2.5 ft |
| Distribution | 35°x45° | 0-40° | 1232.77 | 77.30 | | 5.0ft | 85.2 fc | 3.5 ft | 3.8 ft |
| | | 0-60° | 1458.45 | 91.50 | | 6.7ft | 47.5 fc | 4.7 ft | 5.0 ft |
| | | 0-80° | 1545.89 | 96.90 | | 8.3ft | 30.9 fc | 5.8 ft | 6.3 ft |
| | | 0-90° | 1555.88 | 97.60 | | 10.0ft | 21.3 fc | 7.0 ft | 7.5 ft |
| | | | | | ■ Vert. Spread: 38.7° ■ Horiz. Spread: 41.3° | | | | |

| NUMÉRO DE PIÈCE | | RÉSUMÉ DES LUMENS ZONAUX | | INTENSITÉ LUMINEUSE POLAIRE | DISTRIBUTION DES CÔNES | | | | |
|------------------------|-------|--------------------------|---------|-----------------------------|---|---------------------|---------------------|----------------|---------------|
| AE-TL-TRC-UV-DAP30X1XX | | Zone | Lumens | % Fixture | Lumière directe | Faisceau central Fc | Largeur du faisceau | | |
| Puissance | 30W | 0-20° | 222.95 | 10.90 | | 1.7ft | 156 fc | 3.0 ft | 1.1 ft |
| CCT | 3000K | 0-30° | 588.88 | 28.70 | | 3.3ft | 41.4 fc | 5.9 ft | 2.1 ft |
| Distribution | 90° | 0-40° | 1070.34 | 52.10 | | 5.0ft | 18 fc | 8.9 ft | 3.2 ft |
| | | 0-60° | 1813.87 | 88.40 | | 6.7ft | 10 fc | 12.0 ft | 4.3 ft |
| | | 0-80° | 1999.05 | 97.40 | | 8.3ft | 6.54 fc | 14.8 ft | 5.4 ft |
| | | 0-90° | 2009.65 | 97.90 | | 10.0ft | 4.51 fc | 17.8 ft | 6.5 ft |
| | | | | | ■ Vert. Spread: 83.5° ■ Horiz. Spread: 35.8° | | | | |

VUE D'ENSEMBLE



Conception innovante

- Boîtier en aluminium moulé sous pression pour une meilleure dissipation de la chaleur.
- La conception améliorée prolonge la durée de vie des LED et du pilote.



Options multiples

- Angles de faisceau asymétriques doubles et simples.
- Trois CCT disponibles.
- Finitions noire, blanche et argentée.



Asymétrique double



Tests et certifications



Montages disponibles

- L'avent à montage en surface simple vous permet de placer les luminaires sans restriction quant à la direction de la voie.



Asymétrique simple