

TERRA CRESCENT

eralux®

LUMIÈRE LED SUR RAIL

Tête de rail ronde | ouverture 3" | lavage mural

La série de projecteurs muraux TERRA CRESCENT est une solution d'éclairage polyvalente qui fournit une puissance de 30 W et une efficacité de 54 à 58 lumens par watt avec une distribution asymétrique double à 90° et une distribution asymétrique simple à 30° x 45°. Construit en aluminium moulé sous pression durable en trois couleurs, il est doté d'un pilote programmable, d'un contrôle intelligent et d'une compatibilité avec les gradateurs pour un éclairage personnalisable.

DATE	QTÉ	ACC. QTÉ	TYPE
PROJET			
PN			
ACCESSOIRES PN			
NOTES			



MENU DYNAMIQUE

Informations sur les commandes	Page 2
Dimensions	Page 3
Accessoires	Page 3
Données photométriques	Page 5

[Lien vers les instructions d'installation](#)

CARACTÉRISTIQUES TECHNIQUES

Tension d'entrée	120-277V
Facteur de puissance	>0.9
Distorsion harmonique totale	<20%
Gradation Page 4	Gradation TRIAC
CRI	90 IRC
TDC	
Efficacité	~54-58 lm/W
Puissance	30 W
Plage de température ambiante	De -10°C à 35°C
Adaptateur de montage	Juno Global Halo Lightolier
Options de montage	Système de rail Monopoint
Finition de l'appareil	Noir Blanc Argent

Distribution



CERTIFICATIONS DE PRODUITS



GARANTIE DU SYSTÈME - 5 ANS

Eralux garantit les pilotes, les LED et les cartes défectueuses pendant 5 ans à compter de la date d'achat. Cette garantie n'est valable que si l'appareil est installé et utilisé conformément aux guides d'installation et aux spécifications. En cas de défaut, Eralux enverra gratuitement les pilotes et les cartes avec des instructions de remplacement complètes ainsi que des instructions sur l'utilisation de l'appareil.

le retour des pièces défectueuses à Eralux.

ENTRETIEN DU LUMEN - L70 à 50 000 heures

Conforme aux directives publiées par l'Illuminating Engineering Society (IES), pour un rendement lumineux initial de 70 % et 50 000 heures de fonctionnement, à une température ambiante de 25°C.

LUMIÈRE LED SUR RAIL

Tête de rail ronde | ouverture 3" | lavage mural



GUIDE DE COMMANDE

AE-TL-TR	-UV		P			
AE-TL-TR ERALUX Tête de rail Terra Crescent	-UV 120-277V	-SA 30 W 1620 lms Asymétrique simple 30°x45° -DA 30 W 1620 lms Double asymétrique 90°	P Premium 90 CRI	27 2700K 30 3000K 35 3500K 40 4000K	J1 Juno G1 Mondial H1 Halo L1 Lightolier	BK Poudre noire manteau WH Poudre blanche manteau SV Poudre d'argent Manteau
Famille de luminaires	Tension	Distribution	CRI	TDC	Adaptateur	Finition



GUIDE DE COMMANDE-ACCESSOIRES

A commander séparément

T10016 Montage monopoint	-BK Noir
T10017 Montage en duopoint	-WH Blanc
Montage	Finition

GUIDE DE COMMANDE - SYSTÈME DE SUIVI

Le système de rails et les composants sont commandés avec la tête de rail si nécessaire.

Pour plus d'informations, voir les liens ci-dessous

T1 ERALUX Voie T1 Compatible avec le circuit Juno system-1	-2 2ft track -4 Voie de 4 pieds -6 Voie de 6 pieds -8 Rail de 8 pieds -12 Rail de 12 pieds	-BK Finition noire	
T2 ERALUX Track T2 Compatible avec le circuit Juno system-2	0001 Connecteur Mini I 0002 Connecteur T 0003 Connecteur L 0004 Connecteur X 0015 Alimentation finale	-WH Finition blanche	
H1 ERALUX Track H1 Compatible avec le circuit Halo system-1			
Système de voies ferrées	Composants	Finition	PN
			QTÉ

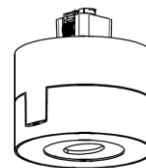
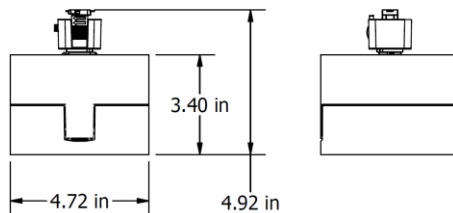
LUMIÈRE LED SUR RAIL

Tête de rail ronde | ouverture 3" | lavage mural

DIMENSIONS

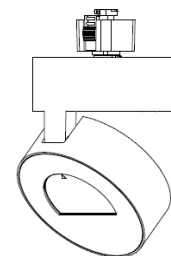
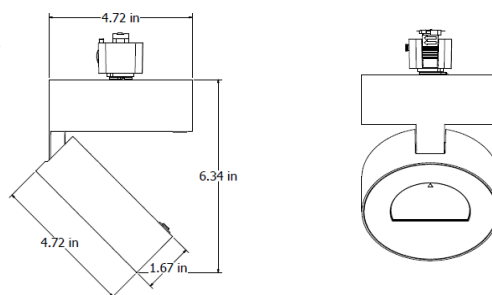
AE-TL-TR-UV-DA-P

- Rotation jusqu'à 355°
- Inclinaison de +/- 90°



AE-TL-TR-UV-SA-P

- Rotation jusqu'à 355°
- Inclinaison de +/- 90°



ACCESSOIRES

MONTAGE

CODE DE COMMANDE		DESCRIPTION	IMAGE
T10016	-WH	Adaptateur monopoint Montage en surface / mural Compatible avec le système Juno 1 La tête de lecture peut être installée.	
	-BK		
T10017	-WH	Adaptateur Duopoint Montage en surface / mural Compatible avec le système Juno. 2 têtes de rail peuvent être installées.	
	-BK		

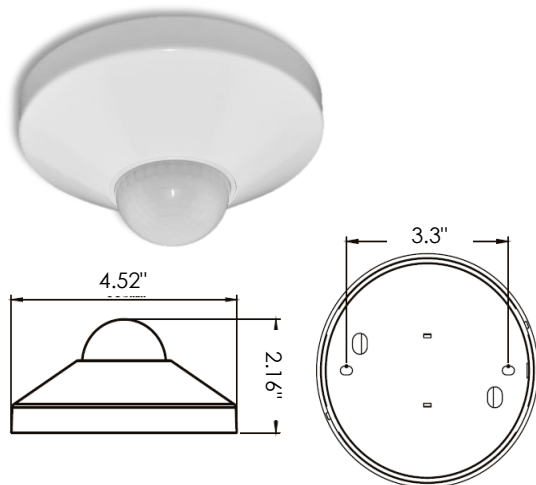
LUMIÈRE LED SUR RAIL

Tête de rail ronde | ouverture 3" | lavage mural

CAPTEUR D'OCCUPATION DES LOCAUX

Commandé séparément, installé sur place

NUMÉRO DE PIÈCE	DESCRIPTION
AE-CT-DT806	Detecta - Détecteur de présence
RC102	Télécommande RC102



CARACTÉRISTIQUES TECHNIQUES	
Tension d'entrée	120-277 Vac
Puissance Fréquence	50/60HZ
Charge nominale	A 120 Vac 800W
	A 277 Vac 1200W
Plage de détection	3-10 mètres
	9,8-32,75 pieds
Puissance en veille	~0.9W
Réglage de l'heure	10 sec à 30 min
Contrôle de la lumière	10-2 000LUX
Installation	Montage au plafond

LISTE DE COMPATIBILITÉ DES GRADATEURS

Gradation TRIAC/ELV

Marque	Modèle	Marque	Modèle
Leviton	6602-X	Lutron	SLV-600
	6681-X		S2-LX
	6683-X		GL-600H
	6684-X		NFTU-5A
	6633		DVLV-600P
	6674	Coopérateur	9530XXX
	IPI06-1LZ	Lightolier	MP600X
	700-X	Avancer	SR150LED120
	705-X		

Gradation 0-10V

Marque	Modèle
Lutron, Série Nova	NFTV
Lutron, Série DIVA	DVTV
Leviton, Illumatech	IP710-DL

LUMIÈRE LED SUR RAIL

Tête de rail ronde | ouverture 3" | lavage mural

ESTIMATION DU LUMEN

La puissance lumineuse varie en fonction du CCT et de l'IRC. Pour estimer le flux lumineux des différentes combinaisons CCT/CRI, utilisez les facteurs de correction indiqués dans le tableau ci-dessous :

FACTEURS D'AJUSTEMENT DE L'ESTIMATION DU LUMEN			
TDC	3000K	3500K	4000K
90CRI	1	1.03	1.06

DONNÉES PHOTOMÉTRIQUES

NUMÉRO DE PIÈCE		RÉSUMÉ DES LUMENS ZONAUX		INTENSITÉ LUMINEUSE POLAIRE	DISTRIBUTION DES CÔNES			
AE-TL-TR-UV-SAP30X1XX		Zone	Lumens	% Fixture	Lumière directe			
Puissance	30W	0-20°	602.96	37.80				
TDC	3000K	0-30°	997.36	62.50				
Distribution	35°x45°	0-40°	1232.77	77.30				
		0-60°	1458.45	91.50				
		0-80°	1545.89	96.90				
		0-90°	1555.88	97.60				
					Faisceau central Fc	Largeur du faisceau		
					1.7ft	737 fc	1.2 ft	1.3 ft
					3.3ft	196 fc	2.3 ft	2.5 ft
					5.0ft	85.2 fc	3.5 ft	3.8 ft
					6.7ft	47.5 fc	4.7 ft	5.0 ft
					8.3ft	30.9 fc	5.8 ft	6.3 ft
					10.0ft	21.3 fc	7.0 ft	7.5 ft
					■ Vert. Spread: 38.7° ■ Horiz. Spread: 41.3°			
AE-TL-TR-UV-DAP30X1XX		Zone	Lumens	% Fixture	Lumière directe			
Puissance	30W	0-20°	222.95	10.90				
TDC	3000K	0-30°	588.88	28.70				
Distribution	90°	0-40°	1070.34	52.10				
		0-60°	1813.87	88.40				
		0-80°	1999.05	97.40				
		0-90°	2009.65	97.90				
					Faisceau central Fc	Largeur du faisceau		
					1.7ft	156 fc	3.0 ft	1.1 ft
					3.3ft	41.4 fc	5.9 ft	2.1 ft
					5.0ft	18 fc	8.9 ft	3.2 ft
					6.7ft	10 fc	12.0 ft	4.3 ft
					8.3ft	6.54 fc	14.8 ft	5.4 ft
					10.0ft	4.51 fc	17.8 ft	6.5 ft
					■ Vert. Spread: 83.5° ■ Horiz. Spread: 35.8°			

VUE D'ENSEMBLE



Conception innovante

- Boîtier en aluminium moulé sous pression pour une meilleure dissipation de la chaleur.
- La conception améliorée prolonge la durée de vie des LED et du pilote.



Options multiples

- Angle du faisceau asymétrique double et simple
- Quatre CCT disponibles.
- Finitions noire, blanche et argentée.



Montages disponibles

- Choisissez l'un des systèmes de rails les plus populaires tels que Juno, Halo, Lightolier ou Global.
- Montage en surface avec des adaptateurs monopoint ou duopoint.



Tests et certifications



Asymétrique simple



Double Asymétrique