

TERRA

LUMIÈRE LED SUR RAIL

Tête de rail ronde | ouverture 3

Le TERRA offre des capacités avancées qui vont au-delà des lampes sur rail traditionnelles. Le TERRA est doté d'un pilote programmable, d'un contrôle intelligent et d'une compatibilité avec les gradateurs. Il consomme 30 watts et est disponible en trois finitions : noir, blanc et argent, ainsi qu'en plusieurs angles de rayonnement. Il est compatible avec la plupart des systèmes de rails, ce qui permet de l'intégrer à des installations existantes ou à de nouveaux accessoires ERALUX, en plus d'un montage monopoint et duopoint.

eralux®

	DATE	QTÉ	ACC. QTÉ	TYPE
PROJET				
PN				
ACCESSOIRES PN				
NOTES				



MENU DYNAMIQUE

Informations sur les commandes	Page 2
Dimensions	Page 3
Accessoires	Page 3
Données photométriques	Page 5

[Lien vers les instructions d'installation](#)

CARACTÉRISTIQUES TECHNIQUES

Tension d'entrée	120-277V
Facteur de puissance	>0.9
Distorsion harmonique totale	<20%
Gradation Page 3	Gradation TRIAC
CRI	90 IRC
TDC	<div style="display: flex; gap: 10px;"> <div style="border: 1px solid black; border-radius: 50%; width: 20px; height: 20px; display: flex; align-items: center; justify-content: center;">27K</div> <div style="border: 1px solid black; border-radius: 50%; width: 20px; height: 20px; display: flex; align-items: center; justify-content: center;">30K</div> <div style="border: 1px solid black; border-radius: 50%; width: 20px; height: 20px; display: flex; align-items: center; justify-content: center;">35K</div> <div style="border: 1px solid black; border-radius: 50%; width: 20px; height: 20px; display: flex; align-items: center; justify-content: center;">40K</div> </div>
Efficacité	~54-58 lm/W
Puissance	30 W
Plage de température ambiante	De -10°C à 35°C
Adaptateur de montage	Juno Global Halo Lightolier
Options de montage	Système de rail Monopoint
Finition de l'appareil	Noir Blanc Argent
	Étroite Inondée Large Très large
Distribution	



CERTIFICATIONS DE PRODUITS



GARANTIE DU SYSTÈME - 5 ANS

Eralux garantit les pilotes, les LED et les cartes défectueuses pendant 5 ans à compter de la date d'achat. Cette garantie n'est valable que si l'appareil est installé et utilisé conformément aux guides d'installation et aux spécifications. En cas de défaut, Eralux enverra gratuitement les pilotes et les cartes avec des instructions de remplacement complètes ainsi que des instructions sur l'utilisation de l'appareil.

le retour des pièces défectueuses à Eralux.

ENTRETIEN DU LUMEN - L70 à 50 000 heures

Conforme aux directives publiées par l'Illuminating Engineering Society (IES), pour un rendement lumineux initial de 70 % et 50 000 heures de fonctionnement, à une température ambiante de 25°C.

LUMIÈRE LED SUR RAIL

Tête de rail ronde avec ouverture de 3



GUIDE DE COMMANDE

AE-TL-TR	-30	-UV		P			
AE-TL-TR ERALUX Terra Chef de file	-30 30 Watts 1620 lumens A 30K 1740 lumens A 40K	-UV 120-277V	NF Inonde étroite 20° FL Inondation 25° WF Large ouverture 35° VF Très large 50°	P Premium 90 CRI	27 2700K 30 3000K 35 3500K 40 4000K	J1 Juno G1 Mondial H1 Halo L1 Lightolier	BK Poudre noire manteau WH Poudre blanche manteau SV Poudre d'argent Manteau

Famille de luminaires	Puissance	Tension	Distribution	CRI	TDC	Adaptateur	Finition
-----------------------	-----------	---------	--------------	-----	-----	------------	----------



GUIDE DE COMMANDE-ACCESSOIRES

A commander séparément

T10016 Montage monopoint	-BK Noir
T10017 Montage en duopoint	-WH Blanc
Montage	Finition

GUIDE DE COMMANDE - SYSTÈME DE SUIVI

Le système de rails et les composants sont commandés avec la tête de rail si

nécessaire. Pour plus d'informations, voir les liens ci-dessous

T1 ERALUX Voie T1 Compatible avec le circuit Juno system-1	-2 2ft track -4 Voie de 4 pieds -6 Voie de 6 pieds -8 Rail de 8 pieds -12 Rail de 12 pieds	-BK Finition noire	
T2 ERALUX Track T2 Compatible avec le circuit Juno system-2	0001 Connecteur Mini I 0002 Connecteur T 0003 Connecteur L 0004 Connecteur X 0015 Alimentation finale	-WH Finition blanche	
H1 ERALUX Track H1 Compatible avec le circuit Halo system-1			
Système de voies ferrées	Composants	Finition	PN
			QTÉ

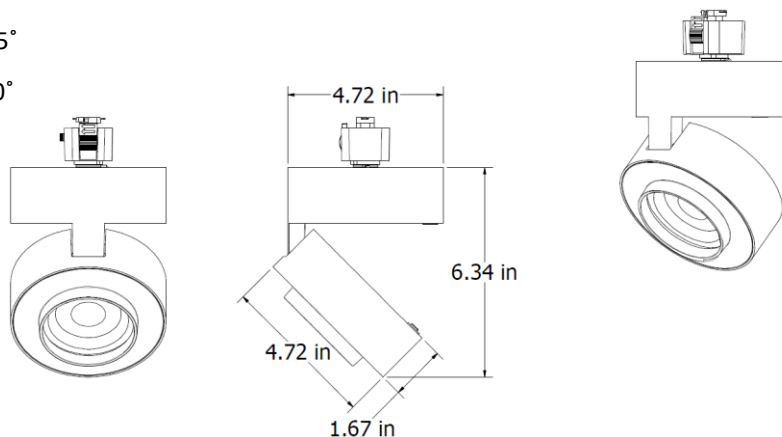
LUMIÈRE LED SUR RAIL

Tête de rail ronde | ouverture 3

DIMENSIONS

AE-TL-TR-30-UV-XX-P

- Rotation jusqu'à 355°
- Inclinaison de +/- 90°



ACCESSOIRES

MONTAGE

CODE DE COMMANDE		DESCRIPTION	IMAGE
T10016	-WH	Adaptateur monopoint Montage en surface / mural Compatible avec le système Juno 1 La tête de lecture peut être installée.	
	-BK		
T10017	-WH	Adaptateur Duopoint Montage en surface / mural Compatible avec le système Juno. 2 têtes de rail peuvent être installées.	
	-BK		

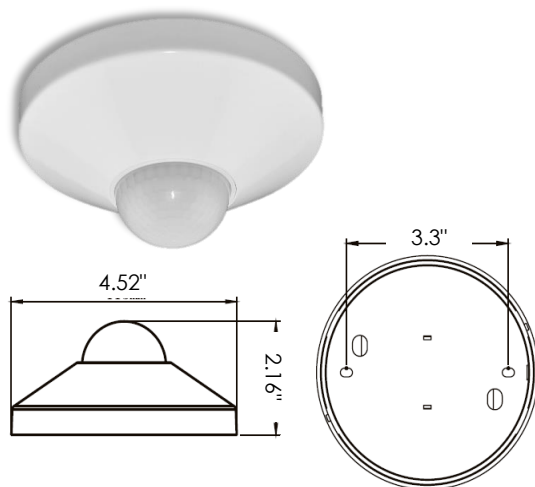
LUMIÈRE LED SUR RAIL

Chemin de roulement du cylindre | ouverture de 3

CAPTEUR D'OCCUPATION DES LOCAUX

Commandé séparément, installé sur

NUMÉRO DE PIÈCE	DESCRIPTION
AE-CT-DT806	Detecta - Détecteur de présence
RC102	Télécommande RC102



CARACTÉRISTIQUES TECHNIQUES	
Tension d'entrée	120-277 Vac
Puissance Fréquence	50/60HZ
Charge nominale	A 120 Vac 800W
	A 277 Vac 1200W
Plage de détection	3-10 mètres
	9,8-32,75 pieds
Puissance en veille	~0.9W
Réglage de l'heure	10 sec à 30 min
Contrôle de la lumière	10-2 000LUX
Installation	Montage au plafond

LISTE DE COMPATIBILITÉ DES GRADATEURS

Gradation TRIAC/ELV

Marque	Modèle	Marque	Modèle
Leviton	6602-X	Lutron	SLV-600
	6681-X		S2-LX
	6683-X		GL-600H
	6684-X		NFTU-5A
	6633		DVLV-600P
	6674	Coopérateur	9530XXX
	IPI06-1LZ	Lightolier	MP600X
	700-X	Avancer	SR150LED120
	705-X		

Gradation 0-10V

Marque	Modèle
Lutron, Série Nova	NFTV
Lutron, Série DIVA	DVTV
Leviton, Illumatech	IP710-DL

LUMIÈRE LED SUR RAIL

Tête de rail ronde avec ouverture de 3

ESTIMATION DU LUMEN

La puissance lumineuse varie en fonction du CCT et de l'IRC. Pour estimer le flux lumineux des différentes combinaisons CCT/CRI, utilisez les facteurs de correction indiqués dans le tableau ci-dessous :

FACTEURS D'AJUSTEMENT DE L'ESTIMATION DU LUMEN		
TDC	3000K	4000K
90CRI	0.86	0.93

DONNÉES PHOTOMÉTRIQUES

NUMÉRO DE PIÈCE		RÉSUMÉ DES LUMENS ZONAUX		INTENSITÉ LUMINEUSE POLAIRE	DISTRIBUTION DES CÔNES				
AE-TL-TR-30-UVNFP30XXXX		Zone	Lumens	% Fixture	Lumière directe	Faisceau central Fc	Largeur du faisceau		
Puissance	30	0-20°	1640.48	72.4		1.7ft	1046 fc	0.6 ft	0.6 ft
TDC	3000K	0-30°	1996.08	88.1		3.3ft	278 fc	1.2 ft	1.3 ft
Distribution	20°	0-40°	2131.65	94.1		5.0ft	121 fc	1.9 ft	1.9 ft
		0-60°	2197.96	97		6.7ft	67.4 fc	2.5 ft	2.5 ft
		0-80°	2216.87	97.8		8.3ft	43.9 fc	3.1 ft	3.2 ft
		0-90°	2723.98	98.2		10.0ft	30.2 fc	3.8 ft	3.8 ft
					■ Vert. Spread: 21.3° ■ Horiz. Spread: 21.5°				
AE-TL-TR-30-UVFLP30XXXX		Zone	Lumens	% Fixture	Lumière directe	Faisceau central Fc	Largeur du faisceau		
Puissance	30W	0-20°	1620.85	70.2		1.7ft	851 fc	0.8 ft	0.8 ft
TDC	3000K	0-30°	2004.27	86.8		3.3ft	226 fc	1.6 ft	1.6 ft
Distribution	25°	0-40°	2157.6	93.4		5.0ft	98.4 fc	2.4 ft	2.4 ft
		0-60°	2237.64	96.9		6.7ft	54.8 fc	3.2 ft	3.2 ft
		0-80°	2259.31	97.8		8.3ft	35.7 fc	3.9 ft	4.0 ft
		0-90°	2766.96	98.2		10.0ft	24.6 fc	4.7 ft	4.8 ft
					■ Vert. Spread: 26.6° ■ Horiz. Spread: 26.9°				
AE-TL-TR-30-UVVFP30XXXX		Zone	Lumens	% Fixture	Lumière directe	Faisceau central Fc	Largeur du faisceau		
Puissance	30W	0-20°	1167	54.4		1.7ft	625 fc	1.1 ft	1.1 ft
TDC	3000K	0-30°	1723.86	80.3		3.3ft	166 fc	2.2 ft	2.2 ft
Distribution	35°	0-40°	1955.85	91.1		5.0ft	72.2 fc	3.3 ft	3.3 ft
		0-60°	2072.63	96.6		6.7ft	40.2 fc	4.4 ft	4.4 ft
		0-80°	2097.09	97.7		8.3ft	26.2 fc	5.5 ft	5.5 ft
		0-90°	2104.48	98		10.0ft	18.1 fc	6.6 ft	6.6 ft
					■ Vert. Spread: 36.4° ■ Horiz. Spread: 36.4°				
AE-TL-TR-30-UVVFP30XXXX		Zone	Lumens	% Fixture	Lumière directe	Faisceau central Fc	Largeur du faisceau		
Puissance	30W	0-20°	918.45	43.3		1.7ft	426 fc	2.1 ft	2.1 ft
TDC	3000K	0-30°	1513.48	71.4		3.3ft	113 fc	4.0 ft	4.0 ft
Distribution	50°	0-40°	1873.72	88.4		5.0ft	49.3 fc	6.1 ft	6.1 ft
		0-60°	2036.59	96		6.7ft	27.4 fc	8.1 ft	8.2 ft
		0-80°	2069.1	97.6		8.3ft	17.9 fc	10.1 ft	10.1 ft
		0-90°	2078.11	98		10.0ft	12.3 fc	12.1 ft	12.2 ft
					■ Vert. Spread: 62.4° ■ Horiz. Spread: 62.6°				

VUE D'ENSEMBLE



Conception innovante

- Boîtier en aluminium moulé sous pression pour une meilleure dissipation de la chaleur.
- La conception améliorée prolonge la durée de vie des LED et du pilote.



Options multiples

- Angles de rayonnement multiples.
- Quatre CCT disponibles.
- Finitions noire, blanche et argentée.



Tests et certifications



Montages disponibles

- Choisissez l'un des systèmes de rails les plus populaires tels que Juno, Halo, Lightolier ou Global.
- Montage en surface avec des adaptateurs monopoint ou duopoint.

