

# TRIA

eralux®

## DOWNLIGHT COMMERCIAL À LED

### Downlight encastré à têtes multiples - 3" Square

Le TRIA, qui fait partie de la famille des projecteurs à têtes multiples, offre un design élégant et une flexibilité inégalée, fournissant la solution d'éclairage ultime pour n'importe quel environnement. La série TRIA dispose de trois moteurs d'éclairage allant de 10W à 15W, offrant un éclairage puissant et personnalisable. En outre, son mécanisme à ressort garantit une installation rapide et facile.

DATE	QTÉ	ACC. QTÉ	TYPE
PROJET			
PN			
ACCESSOIRES PN			
NOTES			



#### MENU DYNAMIQUE

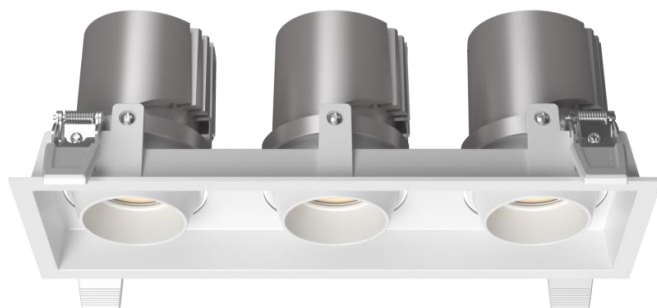
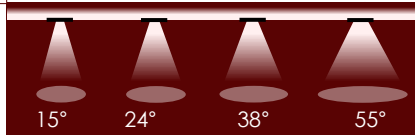
Informations sur les commandes	<a href="#">Page 2</a>
Dimensions	<a href="#">Page 3</a>
Accessoires	<a href="#">Page 4</a>
Données photométriques	<a href="#">Page 7</a>

[Lien vers les instructions d'installation](#)

#### CARACTÉRISTIQUES TECHNIQUES

Tension d'entrée	120-277V	
Facteur de puissance	>0.9	
Distorsion harmonique totale	<20%	
Gradation <a href="#">Page 7</a>	Double Diminution TRIAC 0-10V (jusqu'à 10%)	
CRI	90 IRC	
TDC		
Efficacité	~80 LPW	
Taille et puissance	3"	10 15W
Plage de température ambiante	De -10°C à 40°C	
Options de montage	Nouvelle construction   Rénovation Rénovation	
Finition de la garniture		
Forme de la garniture		
Accessoires optiques	Lentille en nid d'abeille   Lentille souple	

Distribution



#### CARACTÉRISTIQUES DU PRODUIT



Batterie de secours

En option

#### CERTIFICATIONS DE PRODUITS



#### GARANTIE DU SYSTÈME - 5 ANS

Eralux garantit les pilotes, les LED et les cartes défectueuses pendant 5 ans à compter de la date d'achat. Cette garantie n'est valable que si l'appareil est installé et utilisé conformément aux guides d'installation et aux spécifications. En cas de défaut, Eralux enverra gratuitement les pilotes et les cartes avec des instructions de remplacement complètes ainsi que des instructions sur l'utilisation de l'appareil. le retour des pièces défectueuses à Eralux.

#### ENTRETIEN DU LUMEN - L70 à 50 000 heures

Conforme aux directives publiées par l'Illuminating Engineering Society (IES), pour un rendement lumineux initial de 70 % et 50 000 heures de fonctionnement, à une température ambiante de 25°C.

## DOWNLIGHT COMMERCIAL À LED

Downlight encastré à têtes multiples - 3" Square



### GUIDE DE COMMANDE

<b>AE-DL-TRIA</b>	<b>-3</b>			<b>-UV</b>		<b>-X</b>	
<b>AE-DL-TRIA</b> ERALUX TRIA Spot encastré Tête unique	<b>-3</b> 3 pouces	<b>-30</b> 3000K <b>-35</b> 3500K <b>-40</b> 4000K	<b>-15</b> Inondation étroite 15 <b>-24</b> Inondation 24 <b>-38</b> Large faisceau de lumière 38 <b>-55</b> Inondation très large 55	<b>-UV</b> 120-277V	<b>30W</b> 3X10W 2400lm <b>45W</b> 3X15W 3600lm	<b>-X</b> Double gradation 0-10V & TRIAC	<b>[en blanc]</b> . Garniture blanche <b>-BKT</b> Garniture noire

Famille de  
luminaires

Taille

TDC

Distribution

Tension  
d'entrée

Puissance

Gradation

Finition



### GUIDE DE COMMANDE - ACCESSOIRES | IP

--	--	--

**AE-DL-KN**  
ERALUX Tria

**-3**  
3 pouces

**-COMB**  
Persienne en  
nid d'abeille  
**-LENTILLES**  
**SOUPLES**

3 nécessaires pour  
chaque tête

--

**[BLANK]**  
Standard IP20  
**AE-DL-TRIA-IP44-KIT**  
IP44

Famille de  
luminaires

TAILLE

Accessoire

Indice IP



### GUIDE DE COMMANDE - KIT CADRE | EMBB

--	--	--	--

**AE-DL-FRKT**  
KITS D'ENCADREMENT  
ERALUX  
Downlights

**-TRIA**  
TRIA Cadre  
carré

**-03**  
3 pouces  
**-04**  
4 pouces

**-VNU**<sup>1</sup>

--

**[BLANK]**  
Non EMBB  
**BLD-HM8D-YYY**  
Batterie de secours 8W

Famille de  
luminaires

Forme

TAILLE

TYPE

EMBB

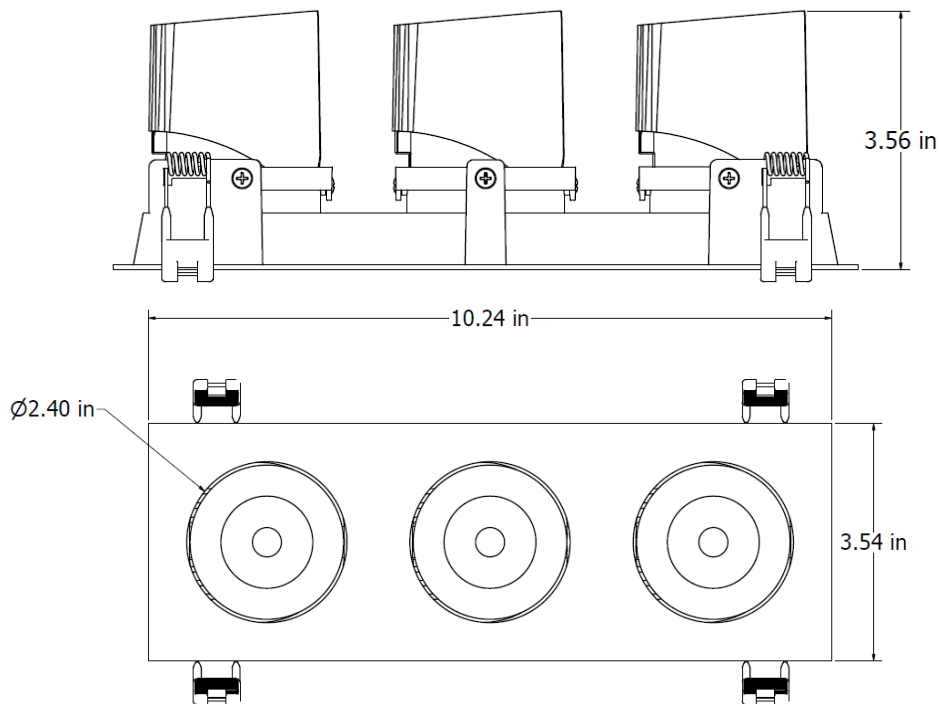
1. La boîte de jonction n'est pas incluse. La série TRIA est livrée par défaut avec une boîte de jonction.

## DOWNLIGHT COMMERCIAL À LED

Downlight encastré à têtes multiples - 3" Square

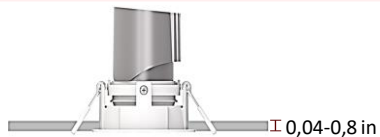
### DIMENSIONS

#### AE-DL-TRIA-3

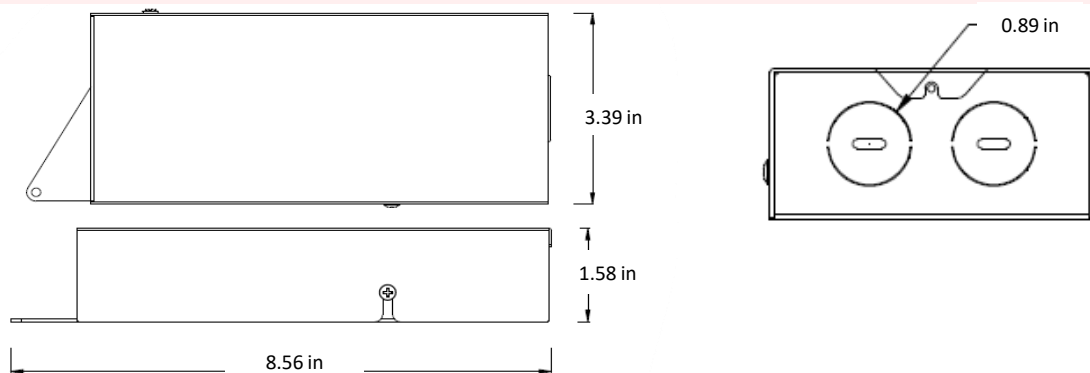


Découpe du plafond  
9.84 x 3.16"

#### Epaisseur du plafond

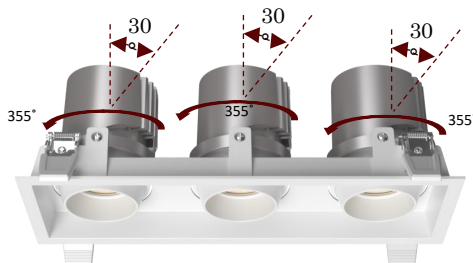


#### Conducteur



## DOWNLIGHT COMMERCIAL À LED

Downlight encastré à têtes multiples - 3" Square



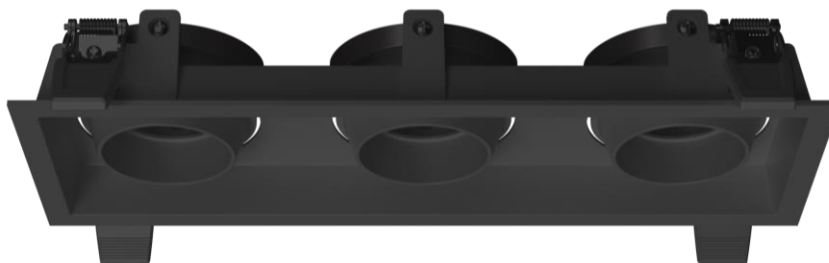
### TRIM

#### FINITION

BLANC  
(-WHT)



Noir  
(-BKT)



### ACCESSOIRES OPTIQUES

CODE DE COMMANDE	DESCRIPTION	LIGHT GLARE	IMAGE
AE-DL-KN-3-COMB	Persienne hexagonale Réduire l'éblouissement de la source lumineuse et du luminaire 3 nécessaires pour chaque tête		
AE-DL-KN-3-SOFTLENS	Lentille de verre adoucissante 3 nécessaires pour chaque tête		

## DOWNLIGHT COMMERCIAL À LED

Downlight encastré à têtes multiples - 3" Square

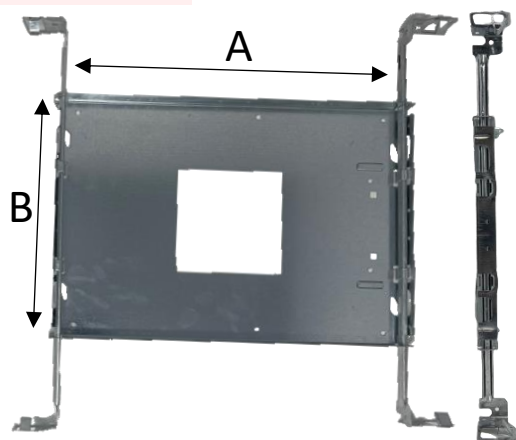
### ACCESSOIRES DE MONTAGE

Commandé séparément, installé sur place.

#### KIT DE CADRE UNIVERSEL POUR NOUVELLE CONSTRUCTION

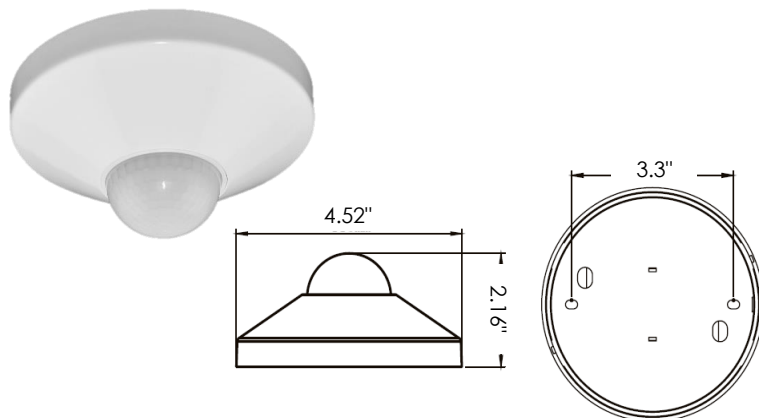
##### CARACTÉRISTIQUES TECHNIQUES

<b>MATÉRIAU</b>	Boîtier en acier galvanisé de calibre 22
<b>MONTAGE</b>	Plafond à grille en T
	Plafond en plâtre
	Épaisseur maximale ~1.5"
<b>LONGUEUR (A)</b>	12.75"
<b>LARGEUR (B)</b>	8.63"



### CAPTEUR D'OCCUPATION DES LOCAUX

NUMÉRO DE PIÈCE	DESCRIPTION
AE-CT-DT806	Detecta - Détecteur de présence
RC102	Télécommande RC102



##### CARACTÉRISTIQUES TECHNIQUES

<b>Tension d'entrée</b>	120-277 Vac
<b>Puissance Fréquence</b>	50/60HZ
<b>Charge nominale</b>	A 120 Vac 800W
	A 277 Vac 1200W
<b>Plage de détection</b>	3-10 mètres
	9,8 - 32,8 pieds
<b>Puissance en veille</b>	~0.9W
<b>Réglage de l'heure</b>	10 sec à 30 min
<b>Contrôle de la lumière</b>	10-2 000LUX
<b>Installation</b>	Montage au plafond

## DOWNLIGHT COMMERCIAL À LED

Downlight encastré à têtes multiples - 3" Square

### CONTRÔLES

Commandé séparément, installé sur place

### CONDUCTEUR DE LED D'URGENCE (BLD-HMXXD-YYY)

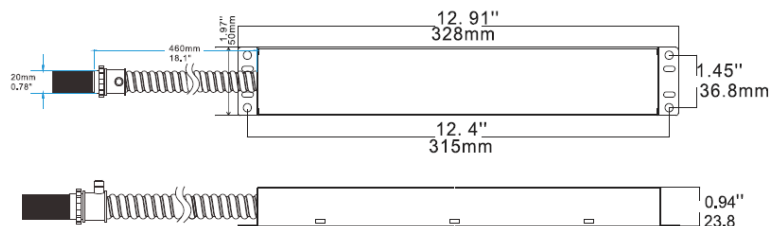
BLD-HM8D-YYY



Le pilote de secours à LED de la série BLD-HMXXD-YYY est homologué UL pour les installations sur le terrain et en usine. Il passe en mode d'urgence en cas de panne de courant, fournissant jusqu'à 90 minutes d'éclairage. Avec une batterie, un chargeur et un convertisseur intégré, il fournit une puissance constante de 6-25W à 170VDC. Il est idéal pour les luminaires LED d'intérieur à gradation 0-10V, tels que les panneaux plats, les troffers, les downlights et

### CARACTÉRISTIQUES TECHNIQUES

Tension d'entrée	100-347 Vac
Puissance Fréquence	50/60HZ
Puissance d'entrée	8W max
Tension de sortie	170V Dc
Puissance de sortie	8W
Température ambiante	0°C à 50°C
	30°F à 122°F
Installation	A distance



### LISTE DE COMPATIBILITÉ DES GRADATEURS

Marque	Modèle	Dim Profondeur Jusqu'à	DIM
LEVITON	IPM10	OFF	TRIAC
	6674	OFF	TRIAC
	AWSMT-EB	OFF	TRIAC
LUTRON	DVCL-153P	2%	TRIAC
	NTLV-603P	1%	TRIAC
	GT-250M	1%	TRIAC
	MACL-153M	1%	TRIAC
	PD-6WCL	1%	TRIAC
	DSL06	2%	TRIAC
	DV-600P	1%	TRIAC
	RRD-10ND	2%	TRIAC
	NTELV-300	1%	ELV
	SELV-300P	1%	ELV

## DOWNLIGHT COMMERCIAL À LED

Downlight encastré à têtes multiples - 3" Square

### DONNÉES PHOTOMÉTRIQUES

NUMÉRO DE PIÈCE		RÉSUMÉ DES LUMENS ZONAUX			INTENSITÉ LUMINEUSE POLAIRE	DISTRIBUTION DES CÔNES			
AE-DL-TRIA-XXXX		Zone	Lumens	% Fixture	Lumière directe	Faisceau central Fc	Largeur du faisceau		
Puissance	30W	0-20°	1560.6	61.2		2.5ft	1242 fc	1.1 ft	1.2 ft
TDC	3000K	0-30°	2074.52	81.3		5.0ft	311 fc	2.3 ft	2.4 ft
Distribution	15°	0-40°	2274.6	89.1		7.5ft	138 fc	3.4 ft	3.6 ft
TAILLE	3"	0-60°	2418.17	94.8		10.0ft	77.7 fc	4.5 ft	4.8 ft
		0-80°	2483.29	97.3		12.5ft	49.7 fc	5.6 ft	6.0 ft
		0-90°	2489.58	97.6	15.0ft	34.5 fc	6.8 ft	7.2 ft	
						■ Vert. Spread: 25.5° ■ Horiz. Spread: 26.8°			

NUMÉRO DE PIÈCE		RÉSUMÉ DES LUMENS ZONAUX			INTENSITÉ LUMINEUSE POLAIRE	DISTRIBUTION DES CÔNES			
AE-DL-TRIA-XXXX		Zone	Lumens	% Fixture	Lumière directe	Faisceau central Fc	Largeur du faisceau		
Puissance	30W	0-20°	1690	62.4		2.5ft	1099 fc	1.5 ft	1.5 ft
TDC	3000K	0-30°	2291.57	84.7		5.0ft	275 fc	3.0 ft	3.0 ft
Distribution	24°	0-40°	2472.35	91.4		7.5ft	122 fc	4.5 ft	4.6 ft
TAILLE	3"	0-60°	2588.51	95.6		10.0ft	68.7 fc	6.0 ft	6.1 ft
		0-80°	2636.4	97.4		12.5ft	44 fc	7.5 ft	7.6 ft
		0-90°	2640.77	97.6	15.0ft	30.5 fc	9.0 ft	9.1 ft	
						■ Vert. Spread: 33.5° ■ Horiz. Spread: 33.8°			

NUMÉRO DE PIÈCE		RÉSUMÉ DES LUMENS ZONAUX			INTENSITÉ LUMINEUSE POLAIRE	DISTRIBUTION DES CÔNES			
AE-DL-TRIA-XXXX		Zone	Lumens	% Fixture	Lumière directe	Faisceau central Fc	Largeur du faisceau		
Puissance	30W	0-20°	1562.5	56.2		2.5ft	891 fc	1.8 ft	1.8 ft
TDC	3000K	0-30°	2308.08	83		5.0ft	223 fc	3.6 ft	3.6 ft
Distribution	38°	0-40°	2549.17	91.7		7.5ft	99 fc	5.4 ft	5.4 ft
TAILLE	3"	0-60°	2664.08	95.8		10.0ft	55.7 fc	7.2 ft	7.2 ft
		0-80°	2709.43	97.4		12.5ft	35.6 fc	8.9 ft	9.0 ft
		0-90°	2714.01	97.6	15.0ft	24.7 fc	10.7 ft	10.8 ft	
						■ Vert. Spread: 39.4° ■ Horiz. Spread: 39.7°			

NUMÉRO DE PIÈCE		RÉSUMÉ DES LUMENS ZONAUX			INTENSITÉ LUMINEUSE POLAIRE	DISTRIBUTION DES CÔNES			
AE-DL-TRIA-XXXX		Zone	Lumens	% Fixture	Lumière directe	Faisceau central Fc	Largeur du faisceau		
Puissance	30W	0-20°	1001.67	38.3		2.5ft	498 fc	2.4 ft	2.5 ft
TDC	3000K	0-30°	1754.78	67		5.0ft	124 fc	4.8 ft	5.0 ft
Distribution	55°	0-40°	2216.85	84.7		7.5ft	55.3 fc	7.2 ft	7.4 ft
TAILLE	3"	0-60°	2489.78	95.1		10.0ft	31.1 fc	9.6 ft	9.9 ft
		0-80°	2550	97.4		12.5ft	19.9 fc	12.0 ft	12.4 ft
		0-90°	2555.57	97.6	15.0ft	13.8 fc	14.4 ft	14.9 ft	
						■ Vert. Spread: 51.2° ■ Horiz. Spread: 52.7°			

## DOWNLIGHT COMMERCIAL À LED

Downlight encastré à têtes multiples - 3" Square

### VUE D'ENSEMBLE



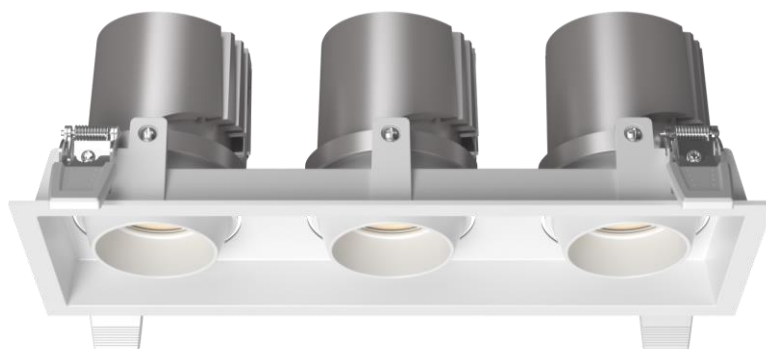
#### Conception innovante

- Boîtier en métal brossé.
- La conception améliorée prolonge la durée de vie des LED et du pilote.
- Clips à ressort en acier inoxydable



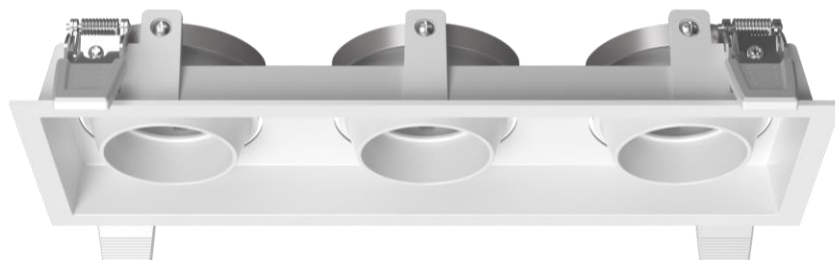
#### Options multiples

- Puissances 30W, 45W
- Options d'habillage noir et blanc.
- CCT disponible 2700K, 3000K, 3500K et 4000K
- Quatre distributions (15°, 24°, 38°, 55°)



#### Accessoires

- Persiennes hexagonales et lentilles souples.
- Kit de cadre pour nouvelle construction.
- Batterie de secours.



#### Tests et certifications



Batterie de secours

En option