

## ÉCLAIRAGE EXTÉRIEUR À DIODES ÉLECTROLUMINESCENTES

### Lampe à baldaquin ronde

Le luminaire extérieur Tron est une solution d'éclairage durable et personnalisable conçue pour les parkings. Il offre des options de puissance et de température de couleur réglables, avec un angle de rayonnement de 150° et des réflecteurs à haute réflectivité pour un éclairage efficace. Sa conception robuste lui permet de résister aux conditions extérieures.

Applications : Garages de stationnement | Entrées de bâtiments | Installations de stockage | Quais de chargement

	DATE	QTÉ	ACC. QTÉ	TYPE
PROJET				
PN				
ACCESSOIRES PN				
NOTES				



### MENU DYNAMIQUE

Informations sur les commandes	<a href="#">Page 2</a>
Dimensions	<a href="#">Page 2</a>
Accessoires	<a href="#">Page 4</a>
Données photométriques	<a href="#">Page 7</a>

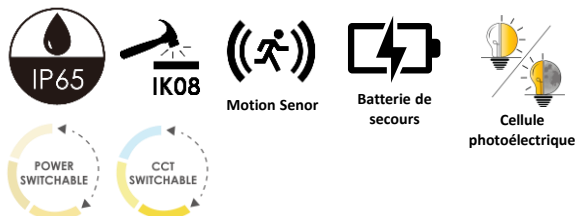
[Lien vers les instructions d'installation](#)

### CARACTÉRISTIQUES TECHNIQUES

Tension d'entrée	120-277/347V
Facteur de puissance	>0.9
Distorsion harmonique totale	<20%
Gradation	Gradation 0-10V
CRI	80 CRI
CCT	<div style="display: flex; gap: 10px;"> <div style="border: 1px solid black; border-radius: 50%; width: 20px; height: 20px; background-color: #fff9c4; display: flex; align-items: center; justify-content: center;">30K</div> <div style="border: 1px solid black; border-radius: 50%; width: 20px; height: 20px; background-color: #bbdefb; display: flex; align-items: center; justify-content: center;">40K</div> <div style="border: 1px solid black; border-radius: 50%; width: 20px; height: 20px; background-color: #e1bee7; display: flex; align-items: center; justify-content: center;">50K</div> </div>
Efficacité	~120 lm/W
Puissance	45/60/80W
Plage de température ambiante	-40°C à 45°C
Options de montage	Montage en surface Support suspendu Support en U
Contrôles	Détecteur de mouvement Cellule photoélectrique Unité EM 8W
Protection de l'environnement	IP65 ; convient aux emplacements humides IK08 ; résistance aux chocs
Finition	Blanc   Bronze 
Distribution	155°



### CARACTÉRISTIQUES DU PRODUIT



### CERTIFICATIONS DE PRODUITS



Produit qualifié par le Design Lights Consortium® (DLC). Toutes les versions de ce produit peuvent ne pas être qualifiées DLC. Veuillez consulter la liste des produits qualifiés DLC sur le site [www.designlights.org/QPL](http://www.designlights.org/QPL) pour vérifier quelles versions sont qualifiées" [page 4](#)

### GARANTIE DU SYSTÈME - 5 ANS

Eralux garantit les pilotes, les LED et les cartes défectueuses pendant 5 ans à compter de la date d'achat. Cette garantie n'est valable que si l'appareil est installé et utilisé conformément aux guides d'installation et aux spécifications. En cas de défaut, Eralux enverra gratuitement les pilotes et les cartes avec des instructions de remplacement complètes ainsi que des instructions sur l'utilisation de l'appareil et pour le retour des pièces défectueuses à Eralux.

### ENTRETIEN DU LUMEN - L70 à 50 000 heures

Conforme aux directives publiées par l'Illuminating Engineering Society (IES), pour un rendement lumineux initial de 70 % et 50 000 heures de fonctionnement, à une température ambiante de 25°C.

## ÉCLAIRAGE EXTÉRIEUR À DIODES ÉLECTROLUMINESCENTES

Lampe à baldaquin ronde



### GUIDE DE COMMANDE

AE-OD-TR	-80W	-RG-H	-MV	-CPT			
AE-OD-TR ERALUX TRON Luminaire d'extérieur à baldaquin	-80W 45/60/80W 5 400/7 200/9 600 lm	-RG-H Verrière ronde à haut rendement	-MV Tension d'entrée CA 120- 277/347V	-CPT Commutable 3000K/4000K/5000K	[BLANK] Gradation 0-10V -MS Détecteur de mouvement -P Cellule photoélect rique -EM 8W Batterie de secours	[BLANK] Montage en surface ou montage suspendu à un poteau <sup>1</sup> -U Montage du support en U	-BZ Revêtement en poudre bronze -WH Peinture poudre blanche

Famille de  
luminaires

Puissance

Efficacité

Contrôle

CCT

Contrôle

Montage

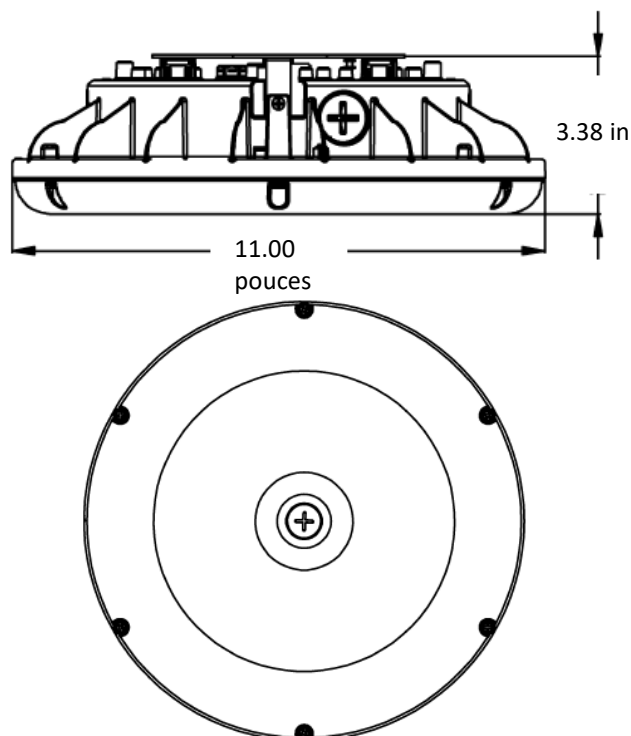
Finition

#### NOTES

1. Le pôle est fourni par d'autres.

#### DIMENSION - FIXATION

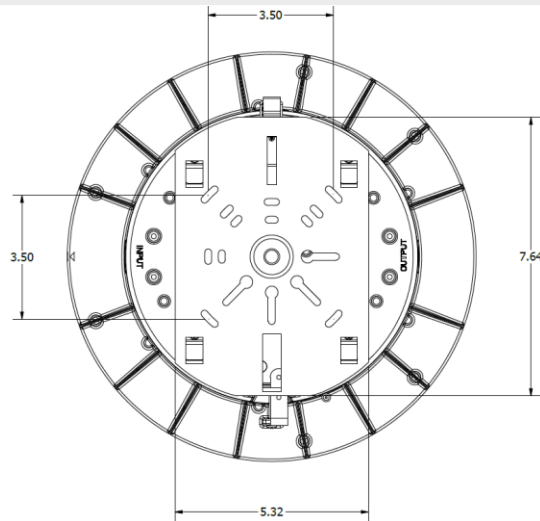
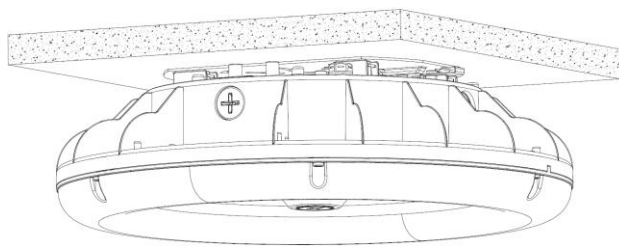
AE-OD-TR-80W-RG-H-MV-TCP



#### DIMENSION - OPTION DE MONTAGE

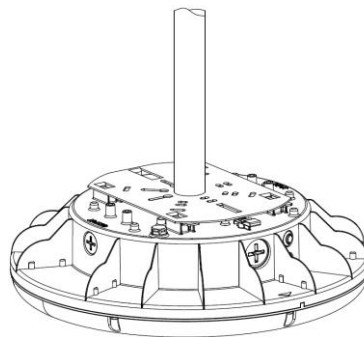
##### MONTAGE EN SURFACE

Peut être monté au plafond ou au mur.  
La position des vis est indiquée à droite et les dimensions sont en pouces.



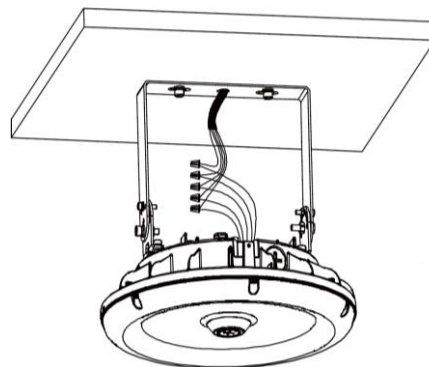
##### MONTANT PENDANT

Peut être suspendu à l'aide d'un poteau par l'intermédiaire d'un raccord NPT de 3/4 de pouce.



##### U-MOUNTING





Peut être monté à l'aide d'un support en U.  
Le support en U peut être ajusté à n'importe quel angle.  
Un support en U est nécessaire pour l'installation.



## ÉCLAIRAGE EXTÉRIEUR À DIODES ÉLECTROLUMINESCENTES

Lampe à baldaquin ronde

### ACCESSOIRES

NUMÉRO DE PIÈCE	DESCRIPTION	IMAGE
AE-IL-SB2-CA-MSKIT	Détecteur de mouvement à micro-ondes	
AE-IL-SB2-CA-REMOTE-CTRL	Télécommande pour le détecteur de mouvement à micro-ondes	
AE-WP-PHOTOCELL-CA	Cellule photoélectrique et capteur de lumière du jour Tension d'entrée de 12V	
AE-OD-TR-U-BRACKET-BZ AE-OD-TR-U-BRACKET-WH AE-OD-TR-U-BRACKET-BK	Montage sur équerre en U finition bronze Fixation par équerre en U, finition blanche Montage sur support en U, finition noire	

### MODÈLES DLC



MODÈLE DLC	ID PRODUIT
AE-OD-TR-80W-RG-H-MV-TCP-[Blank,P,MS]-[BZ,BK,WH]	S-W18QRK

### LUMENS À DIFFÉRENTS CCT

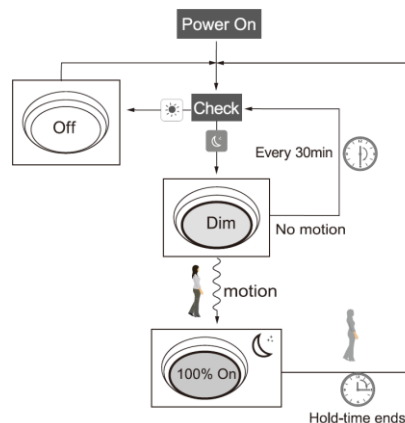
NUMÉRO DE L'ARTICLE	PUISSANCE	VOLATGE D'ENTREE	30K CCT	40K CCT	50K CCT
AE-OD-TR-80W-RG-H-MV-TCP-XX-ZZ	45W	120-347V	6324.7 lms	6797.6 lms	6764.7 lms
	60W		8252.2 lms	8923.1 lms	8732,5 lms
	80W		10507 lms	11337 lms	10972 lms

#### CAPTEUR DE MOUVEMENT

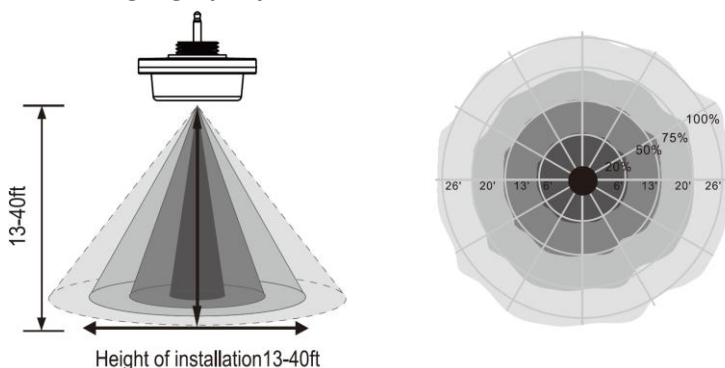
CODE	DESCRIPTION	IMAGE
AE-IL-SB2-CA-MSKIT	Détecteur de mouvement à micro-ondes basse tension à brancher	
AE-IL-SB2-CA-REMOTE-CTRL	Télécommande pour le détecteur de mouvement	

#### Mode usine

Réglage par défaut en usine	
Sensibilité	100%
Tenir dans le temps	5 min
Capteur de lumière du jour	ON
Niveau de gradation	30%
Durée de la gradation	30 minutes



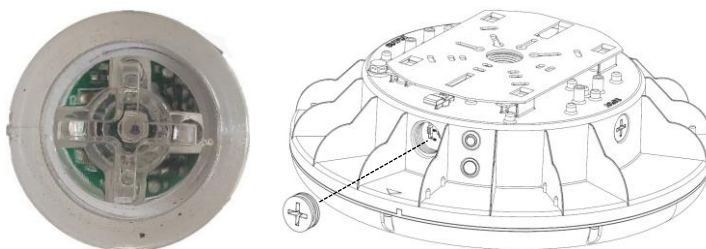
#### Couverture géographique



#### PHOTOCELL

**PHOTOCELL**

Cellule photoélectrique 12V disponible, pouvant être placée sur le côté du luminaire, comme indiqué sur l'image.



#### DRIVER LED D'URGENCE (Intégré)

EMQ- 08300DO- HY

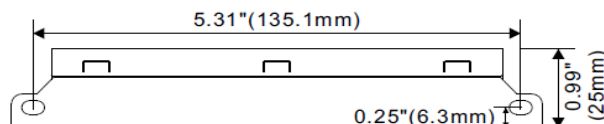
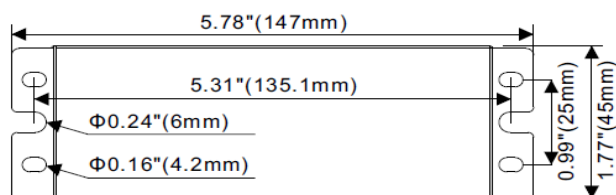
PUISSANCE DE SORTIE : 8W

SPECIFICATION	
Tension d'entrée	100-347Vac
Courant d'entrée	100mA max
Temps de recharge	24Hrs
Temps de décharge	1.5H
Alimentation de secours	8W
Installation	Intégration à l'intérieur de l'appareil



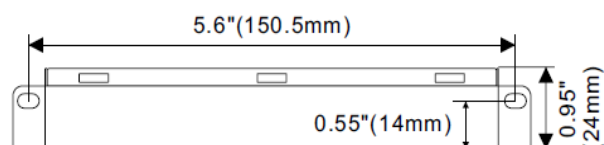
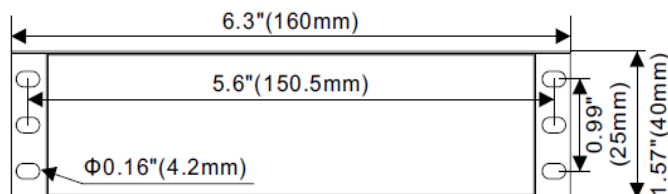
Voici une solution d'éclairage de secours homologuée UL pour les États-Unis et le Canada, dotée d'une tension de sortie élevée, d'un auto-test et d'une protection contre les surcharges et les décharges. Conforme à la norme UL924 et à la norme CSA C22.2 NO.141, elle convient à une installation sur site ou en usine et s'intègre parfaitement aux pilotes de LED. Avec une faible consommation d'énergie et la conformité au titre 20, il offre des options d'alimentation de secours de 8 W, un temps de recharge rapide de 24 heures et un temps de décharge de 1,5 heure.

#### DIMENSIONS DU CONDUCTEUR



#### DIMENSIONS DE LA BATTERIE

VERSION 8W



### DONNÉES PHOTOMÉTRIQUES

NUMÉRO DE PIÈCE		RÉSUMÉ DES LUMENS ZONAUX			INTENSITÉ LUMINEUSE POLAIRE
AE-OD-TR-80W-RG-H-MV-TCP-XX-BZ		Zone	Lumens	% Fixture	T3R
Puissance	45W	0-20°	537.58	7.9	
CCT	4000K	0-30°	1246.07	18.2	
Distribution	150°	0-40°	2214.69	32.4	
		0-60°	4688.05	68.6	
		0-80°	6304.56	92.3	
		0-90°	6547.80	95.9	

DISTRIBUTION DES CÔNES		TRACÉ ISO FOOTCANDLE	
Faisceau central Fc	Largeur du faisceau	Les distances sont exprimées en unités de hauteur de montage 20ft	
2.5ft	213 fc 9.1 ft 14.4 ft		
5.0ft	53.2 fc 18.1 ft 28.8 ft		
7.5ft	23.6 fc 27.2 ft 43.2 ft		
10.0ft	13.3 fc 36.3 ft 57.5 ft		
12.5ft	8.51 fc 45.3 ft 71.9 ft		
15.0ft	5.91 fc 54.4 ft 86.3 ft		
■ Vert. Spread: 122.3° ■ Horiz. Spread: 141.7°			

NUMÉRO DE PIÈCE		RÉSUMÉ DES LUMENS ZONAUX			INTENSITÉ LUMINEUSE POLAIRE
AE-OD-TR-80W-RG-H-MV-TCP-XX-BZ		Zone	Lumens	% Fixture	T3L
Puissance	80W	0-20°	896.22	7.9	
CCT	4000K	0-30°	2076.29	18.2	
Distribution	150°	0-40°	3690.21	32.4	
		0-60°	7814.08	68.6	
		0-80°	10513.15	92.3	
		0-90°	10920.34	95.9	

DISTRIBUTION DES CÔNES		TRACÉ ISO FOOTCANDLE	
Faisceau central Fc	Largeur du faisceau	Les distances sont exprimées en unités de hauteur de montage 20ft	
2.5ft	354 fc 9.1 ft 14.4 ft		
5.0ft	88.6 fc 18.2 ft 28.8 ft		
7.5ft	39.4 fc 27.2 ft 43.3 ft		
10.0ft	22.1 fc 36.3 ft 57.7 ft		
12.5ft	14.2 fc 45.4 ft 72.1 ft		
15.0ft	9.84 fc 54.5 ft 86.5 ft		
■ Vert. Spread: 122.3° ■ Horiz. Spread: 141.8°			

#### VUE D'ENSEMBLE

### Conception innovante

- Boîtier et ailettes en aluminium moulé sous pression pour une meilleure dissipation de la chaleur
- Lentille en polycarbonate très robuste et à haute transmission.



### Montages disponibles

- Montage sur poteau
- Montage en surface
- Support en U



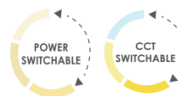
### Protection de l'environnement

- Protégé contre la pénétration de la poussière.
- Protégé contre les jets d'eau
- Résistant aux chocs



### Options multiples

- Puissance réglable pour 40/60/80W
- CCT commutable 30/40/50K
- Finitions bronze et blanc



### Accessoires

- Cellule photoélectrique 120-347V
- Batterie de secours 8W
- Détecteur de mouvement



Batterie de secours



Motion Sensor



Cellule photoélectrique



### Tests et certifications

