

## ÉCLAIRAGE EXTÉRIEUR À DIODES ÉLECTROLUMINESCENTES

### Wedge Wall Pack | Alimentation et CCT commutable

La série TZ se distingue des blocs muraux par son design fin, adapté au ciel étoilé, qui préserve l'espace tout en améliorant l'esthétique. Son angle d'installation réglable permet de personnaliser la direction de l'éclairage. Doté de lentilles optiques de type 3 et d'un indice de protection IP pour emplacements humides, ce luminaire compact est parfait pour éclairer les allées, les entrées et les façades de bâtiments dans les zones résidentielles, tout en minimisant la pollution lumineuse.

Applications : Façade de bâtiment | Chemin d'accès | Entrée

	DATE	QTÉ	ACC. QTÉ	TYPE
PROJET				
PN				
ACCESSOIRES PN				
NOTES				

### MENU DYNAMIQUE

Informations sur les commandes	<a href="#">Page 2</a>
Dimensions	<a href="#">Page 3</a>
Données photométriques	<a href="#">Page 4</a>

[Lien vers les instructions d'installation](#)

### CARACTÉRISTIQUES TECHNIQUES

Tension d'entrée	120-277V
Facteur de puissance	>0.9
Distorsion harmonique totale	<20%
Gradation	0-10V
CRI	70 IRC
TDC	30K 40K
Efficacité	~140 lm/W
Puissance (W)	10/15/22.5/30
	12/ 20 /30 /40
	21/35/53/70
Plage de température ambiante	De -30°C à 40°C
Options de montage	Montage mural
Finition de l'appareil	Noir   Bronze 
Contrôles	Cellule photoélectrique
Protection de l'environnement	IP65 IK08
Distribution	Type 3
lentille	Lentille en polycarbonate



### CARACTÉRISTIQUES DU PRODUIT



### CERTIFICATIONS DE PRODUITS



### GARANTIE DU SYSTÈME - 5 ANS

Eralux garantit les pilotes, les LED et les cartes défectueuses pendant 5 ans à compter de la date d'achat. Cette garantie n'est valable que si l'appareil est installé et utilisé conformément aux guides d'installation et aux spécifications. En cas de défaut, Eralux enverra gratuitement les pilotes et les cartes avec des instructions de remplacement complètes ainsi que des instructions sur l'utilisation de l'appareil. le retour des pièces défectueuses à Eralux.

### ENTRETIEN DU LUMEN - L90 à 42 000 heures

La puissance lumineuse initiale est évaluée à 90 % pour 42 000 heures de fonctionnement, à une température ambiante de 25°C, conformément aux directives publiées par l'Illuminating Engineering Society (IES).

## ÉCLAIRAGE EXTÉRIEUR À DIODES ÉLECTROLUMINESCENTES

Wedge Wall Pack | Alimentation et CCT commutable



## GUIDE DE COMMANDE

AE-WP-TZ		-70	SC1	-UV		
AE-WP-TZ Série ERALUX TZ Cale extérieure Pack mural	-30 10/15/22,5/30W 1 400/2 100/3 150/4 200 lm -40 12/20/30/40W 1 680/2 800/5 600 lm -70 21/35/53/70W 2 940/4 900/7 420/9 800 lm	-70 70 IRC	SC1 3000/4000K commutable	-UV 120-277 V	-BK Noir -BZ Bronze	-B Pas de contrôle -P Cellule photoélectrique
Famille de luminaires	Puissance	CRI	TDC	Tension	Finition	Contrôles



## GUIDE DE COMMANDE (CIEL NOIR)

AE-WP-TZ		-70	30	-UV		
AE-WP-TZ Série ERALUX TZ Cale extérieure Pack mural <sup>1</sup>	-30 30W   3 600 lm -70 70W   8 400 lm	-70 70 IRC	30 3000K	-UV 120-277 V	-BK Noir -BZ Bronze	-D Gradation 0-10V -P Cellule photoélectrique
Famille de luminaires	Puissance	CRI	TDC	Tension	Finition	Contrôles

## NOTES

- Puissance unique 30 ou 70W.
- CCT unique à 3000K

## Caractéristiques du ciel étoilé

Limiter la quantité de lumière dirigée vers le haut

Réduire l'éblouissement

Réduire la pollution lumineuse

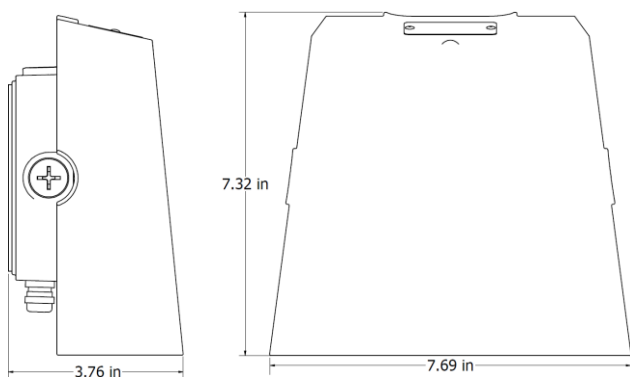


**DARKSKY  
APPROVED**  
Reduces light pollution  
Certified by DarkSky.org

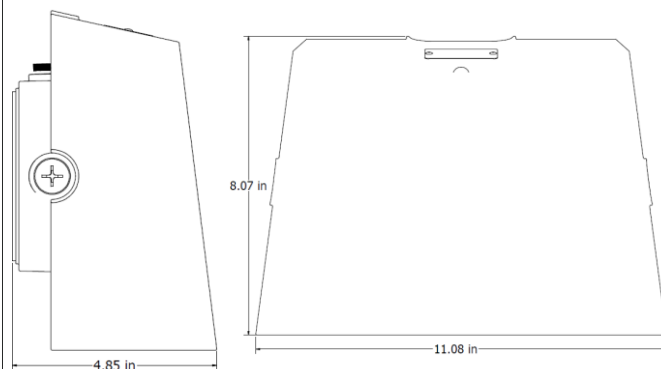
### DIMENSIONS

#### AE-WP-TZ-XX-70-SC1-UV-XX-X

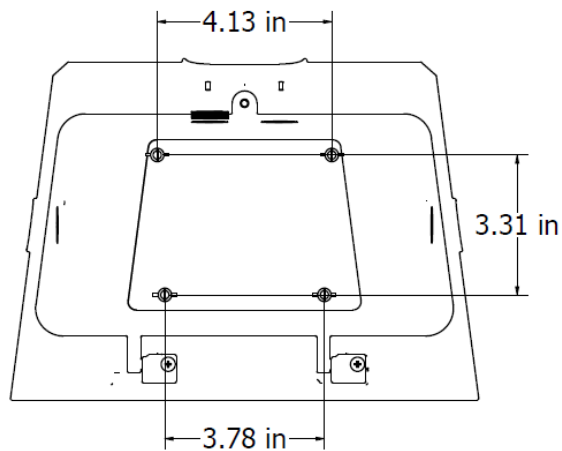
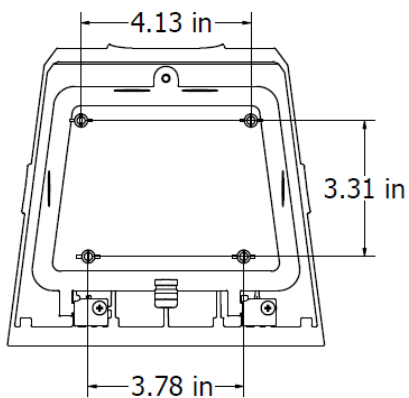
##### AE-WP-TZ-30



##### AE-WP-TZ-40 & AE-WP-TZ-70



### Installation de la plaque arrière



### DONNÉES PHOTOMÉTRIQUES

NUMÉRO DE PIÈCE		RÉSUMÉ DES LUMENS ZONAUX			INTENSITÉ LUMINEUSE POLAIRE
AE-WP-ET-TZ-40-70SC1-UV-XX-X		Zone	Lumens	% Fixture	
Puissance	40W	0-20°	412.97	7.1	
TDC	3000K	0-30°	928.08	15.9	
		0-40°	1682.98	28.9	
		0-60°	4184.45	71.9	
		0-80°	5753.29	98.8	
		0-90°	5821.4	100	

DISTRIBUTION DES CÔNES			TRACÉ ISO FOOTCANDLE	
Faisceau central Fc	Largeur du faisceau		Les distances sont exprimées en unités de hauteur de montage 20ft	
3.3ft	100 fc	3.6 ft	10.5 ft	
6.7ft	24.3 fc	7.4 ft	21.2 ft	
10.0ft	10.9 fc	11.0 ft	31.7 ft	
13.3ft	6.17 fc	14.7 ft	42.2 ft	
16.7ft	3.91 fc	18.4 ft	53.0 ft	
20.0ft	2.73 fc	22.1 ft	63.4 ft	
■ Vert. Spread: 57,8° ■ Horiz. Spread: 115,5°				

NUMÉRO DE PIÈCE		RÉSUMÉ DES LUMENS ZONAUX			INTENSITÉ LUMINEUSE POLAIRE
AE-WP-ET-TZ-70-70SC1-UV-XX-X		Zone	Lumens	% Fixture	
Puissance	70W	0-20°	700.45	7.1	
TDC	3000K	0-30°	1580.14	15.9	
		0-40°	2873.63	28.9	
		0-60°	7149.17	72	
		0-80°	9809.99	98.7	
		0-90°	9935.16	100	

DISTRIBUTION DES CÔNES			TRACÉ ISO FOOTCANDLE	
Faisceau central Fc	Largeur du faisceau		Les distances sont exprimées en unités de hauteur de montage 20ft	
3.3ft	169 fc	3.6 ft	10.3 ft	
6.7ft	41.1 fc	7.3 ft	20.9 ft	
10.0ft	18.4 fc	10.9 ft	31.2 ft	
13.3ft	10.4 fc	14.6 ft	41.4 ft	
16.7ft	6.61 fc	18.3 ft	52.0 ft	
20.0ft	4.61 fc	21.9 ft	62.3 ft	
■ Vert. Spread: 57,4° ■ Horiz. Spread: 114,6°				

## ÉCLAIRAGE EXTÉRIEUR À DIODES ÉLECTROLUMINESCENTES

Wedge Wall Pack | Alimentation et CCT commutable

## VUE D'ENSEMBLE

**Conception innovante**

- Boîtier et ailettes en aluminium moulé sous pression pour une meilleure dissipation de la chaleur
- Lentille en polycarbonate très robuste et à haute transmission.

**Options multiples**

- Plusieurs options commutables CCT au choix
- 12 options de réglage de la puissance
- Finitions noir et bronze.

**Accessoires**

- Cellule photoélectrique 120-347V



Cellule photoélectrique

**Ciel noir**

- Conformité au ciel étoilé avec un TCC de 3000K et une finition noire
- Lumière limitée dirigée vers le haut



**DARKSKY  
APPROVED**  
Reduces light pollution  
Certified by DarkSky.org

**Montage possible**

- Fixation murale

**Tests et certifications**