

UNA

eralux®

DOWNLIGHT COMMERCIAL À LED

Spot encastré à tête unique - 3" et 4" rond et carré

L'UNA fait partie de la famille des lampes à têtes multiples ; les lampes à tête unique offrent une élégance et une flexibilité qui permettent de créer des environnements d'éclairage parfaits. La série UNA dispose de moteurs d'éclairage allant de 10W à 25W. Ce luminaire est également équipé en standard d'un variateur 0-10V et d'un variateur de phase, ce qui permet à l'électricien de choisir librement ses commandes. De plus, les mécanismes à ressort permettent une installation rapide et facile.

DATE	QTÉ	ACC. QTÉ	TYPE
PROJET			
PN			
ACCESSOIRES PN			
NOTES			



MENU DYNAMIQUE

Informations sur les commandes	Page 2
Dimensions	Page 3
Accessoires	Page 4
Données photométriques	Page 7

[Lien vers les instructions d'installation](#)

CARACTÉRISTIQUES TECHNIQUES

Tension d'entrée	120-277V
Facteur de puissance	>0.9
Distorsion harmonique totale	<20%
Gradation <small>Page 6</small>	Double gradation Diminution TRIAC et 0-10V (jusqu'à 10%)
CRI	90 IRC
TDC	<div style="display: flex; gap: 10px;"> <div style="border: 1px solid black; border-radius: 50%; width: 20px; height: 20px; background-color: #ffff00; display: flex; align-items: center; justify-content: center;">30K</div> <div style="border: 1px solid black; border-radius: 50%; width: 20px; height: 20px; background-color: #add8e6; display: flex; align-items: center; justify-content: center;">35K</div> <div style="border: 1px solid black; border-radius: 50%; width: 20px; height: 20px; background-color: #add8e6; display: flex; align-items: center; justify-content: center;">40K</div> </div>
Efficacité	~80 LPW
Taille et puissance	3" 10W 15W
	4" 20W 25W
Plage de température ambiante	De -10°C à 40°C
Options de montage	Nouvelle construction Rénovation Rénovation
Finition de la garniture	<div style="display: flex; gap: 10px;"> <div style="border: 1px solid black; border-radius: 50%; width: 20px; height: 20px; background-color: black;"></div> <div style="border: 1px solid black; border-radius: 50%; width: 20px; height: 20px; background-color: white;"></div> </div>
Forme de la garniture	<div style="display: flex; gap: 10px;"> <div style="border: 2px solid red; width: 20px; height: 20px;"></div> <div style="border: 2px solid red; border-radius: 50%; width: 20px; height: 20px;"></div> </div>
Accessoires optiques	Lentille en nid d'abeille Lentille souple
Distribution	<div style="display: flex; justify-content: space-around; align-items: center;"> </div> <div style="display: flex; justify-content: space-around; margin-top: 5px;"> 15° 24° 38° 55° </div>



CARACTÉRISTIQUES DU PRODUIT



Batterie de secours

CERTIFICATIONS DE PRODUITS

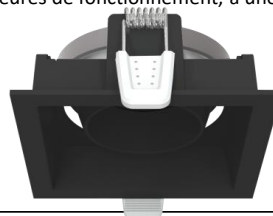


GARANTIE DU SYSTÈME - 5 ANS

Eralux garantit les pilotes, les LED et les cartes défectueuses pendant 5 ans à compter de la date d'achat. Cette garantie n'est valable que si l'appareil est installé et utilisé conformément aux guides d'installation et aux spécifications. En cas de défaut, Eralux enverra gratuitement les pilotes et les cartes avec des instructions de remplacement complètes ainsi que des instructions sur l'utilisation de l'appareil. le retour des pièces défectueuses à Eralux.

ENTRETIEN DU LUMEN - L70 à 60 000 heures

Conforme aux directives publiées par l'Illuminating Engineering Society (IES), pour un rendement lumineux initial de 70 % et 60 000 heures de fonctionnement, à une température ambiante de 25°C.



DOWNLIGHT COMMERCIAL À LED

Spot encastré à tête unique - 3" & 4" rond et carré



GUIDE DE COMMANDE

AE-DL-UNA					-UV		-X	
AE-DL-UNA ERALUX UNA Spot encastré Tête unique	-3¹ 3 pouces	[en blanc] Carré	-30 3000K	-15 Inondation étroite 15	-UV 120-277V	10W 10W 800lm 3 pouces	-X Double gradation 0-10V & TRIAC	[en blanc] . Garniture blanche
	-4² 4 pouces	-R Rond	-35 3500K	-24 Inondation 24		15W 15W 1200lm 3 pouces		-BKT Garniture noire
			-40 4000K	-38 Large faisceau de lumière 38		20W 20W 1800lm 4 pouces		
				-55 Inondation très large 55		25W 25W 2200lm 4 pouces		

Famille de luminaires

Taille

Forme

TDC

Distribution

Tension d'entrée

Puissance

Gradation

Finition

- 3 pouces Una n'est disponible qu'avec les puissances -10W et -15W
- 4 pouces Una n'est disponible qu'avec les puissances -20W et -25W



GUIDE DE COMMANDE - ACCESSOIRES | IP | EMBB

AE-DL-FRKT KITS D'ENCADREMENT ERALUX Downlights	[BLANK] Cadre rond	-03 3 pouces	-VNU¹
	-UNA Cadre carré	-04 4 pouces	

[BLANK] Standard IP20 AE-DL-UNA-IP44-KIT IP44
--

Famille de luminaires

Forme

TAILLE

TYPE

Indice IP

- La boîte de jonction n'est pas incluse. La série UNA est livrée par défaut avec une boîte de jonction.

AE-DL-KN ERALUX DUA Spot encastré	-3 3 pouces	-COMB Persienne en nid d'abeille
	-4 4 pouces	-LENTILLES SOUPLES

[BLANK] Non EMBB BLD-HM8D-YYY Batterie de secours 8W

Famille de luminaires

TAILLE

Accessoire

EMBB

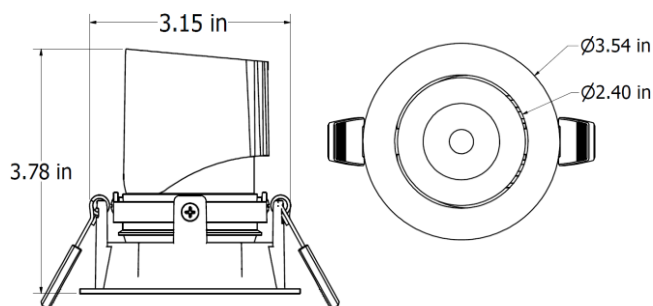
DOWNLIGHT COMMERCIAL À LED

Spot encastré à tête unique - 3" et 4" rond et carré

DIMENSIONS

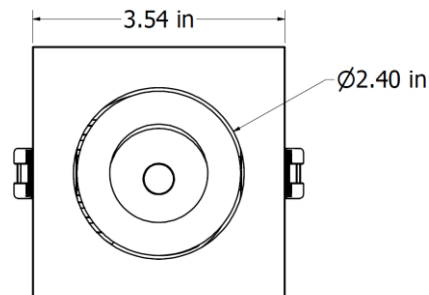
AE-DL-UNA-3

Rond



Découpe du plafond
3.32"±0.10" Ø

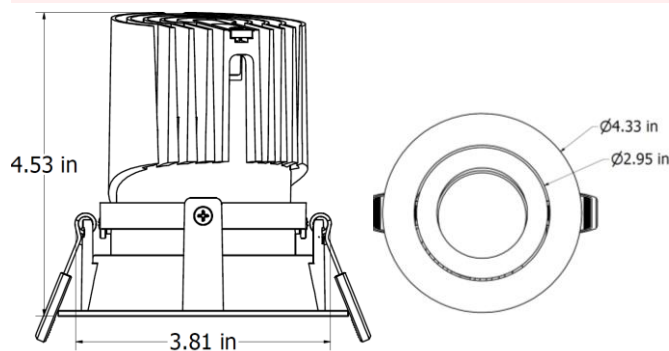
Carré



Découpe du plafond
3.32"X3.32"

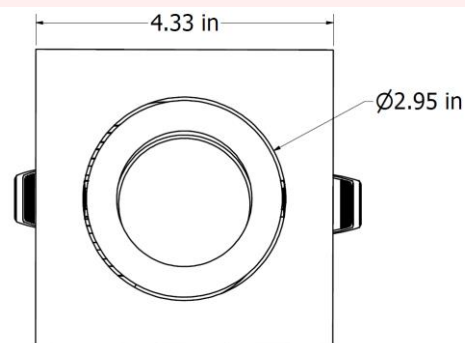
AE-DL-UNA-4

Rond



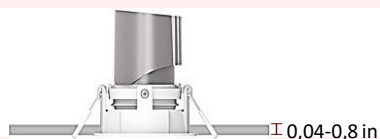
Découpe du plafond
4.15"±0.10" Ø

Carré

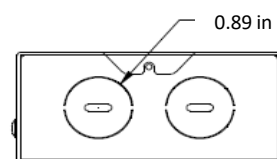
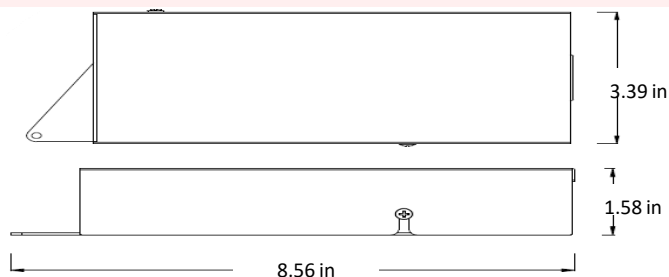


Découpe du plafond
4.15"X4.15"

Epaisseur du plafond



Conducteur

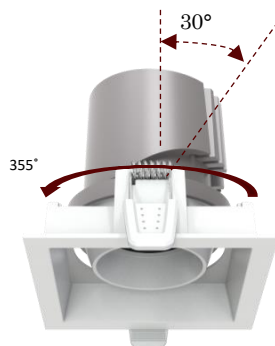


DOWNLIGHT COMMERCIAL À LED

Spot encastré à tête unique - 3" et 4" rond et carré

Ajustement

- Rotation jusqu'à 355°
- Inclinaison 30°



TRIM

FORME		
FINITION	ROND	CARRE
BLANC (-WHT)		
Noir (-BKT)		

ACCESSOIRES OPTIQUES

CODE DE COMMANDE	DESCRIPTION	LIGHT GLARE	IMAGE
AE-DL-KN-3-COMB AE-DL-KN-4-COMB	Persienne hexagonale Réduire l'éblouissement de la source lumineuse et du luminaire		
AE-DL-KN-3-SOFTLENS AE-DL-KN-4-SOFTLENS	Lentille de verre adoucissante		

DOWNLIGHT COMMERCIAL À LED

Spot encastré à tête unique - 3" et 4" rond et carré

ACCESSOIRES DE MONTAGE

Commandé séparément, installé sur place.

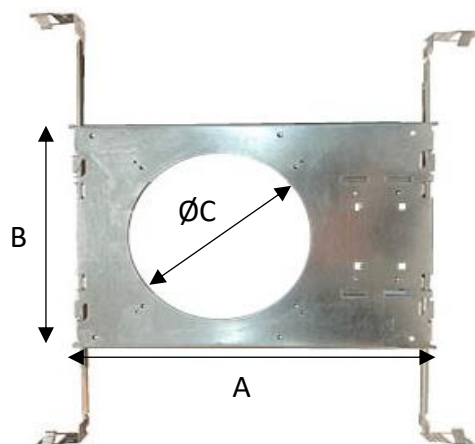
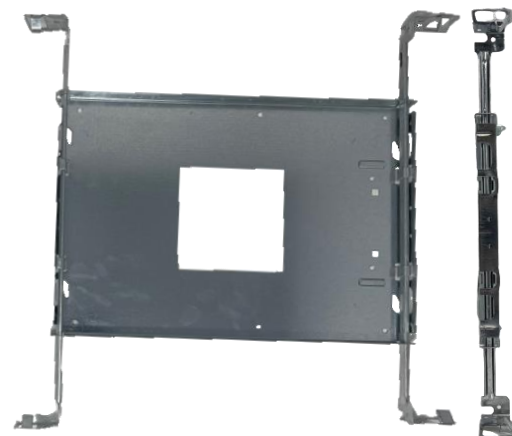
KIT DE CADRE UNIVERSEL POUR NOUVELLE CONSTRUCTION

CARACTÉRISTIQUES TECHNIQUES

MATÉRIAU	Boîtier en acier galvanisé de calibre 22
MONTAGE	Plafonds à barres en T ou à cloisons sèches Jusqu'à 1,5" d'épaisseur
LONGUEUR (A)	12.75 pouces
LARGEUR (B)	8.63 pouces

TAILLE DE L'OUVERTURE

CODE DE COMMANDE	TAILLE	FORME	C
AE-DL-FRKT-03-UNV	3"	Rond	2.95" Ø
AE-DL-FRKT-UNA-03-UNV		Carré	3.15 x 3.15"
AE-DL-FRKT-04-UNV	4"	Rond	4.30" Ø
AE-DL-FRKT-UNA-04-UNV		Carré	3.75 x 3.75"

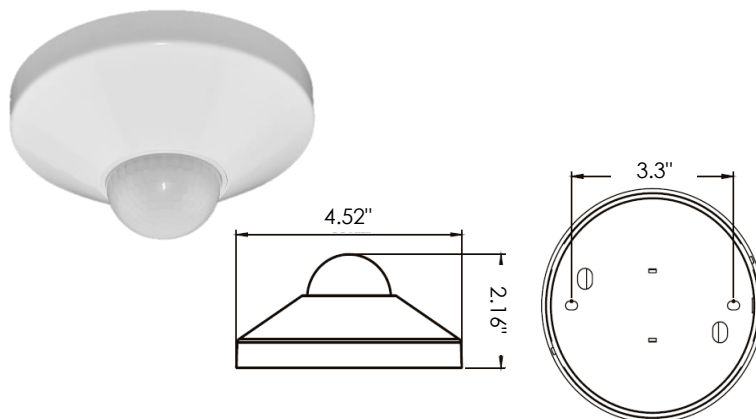


CAPTEUR D'OCCUPATION DES LOCAUX

NUMÉRO DE PIÈCE

DESCRIPTION

AE-CT-DT806	Detecta - Détecteur de présence
RC102	Télécommande RC102



CARACTÉRISTIQUES TECHNIQUES

Tension d'entrée	120-277 Vac
Puissance Fréquence	50/60HZ
Charge nominale	A 120 Vac 800W A 277 Vac 1200W
Plage de détection	3-10 mètres 9,8 - 32,8 pieds
Puissance en veille	~0.9W
Réglage de l'heure	10 sec à 30 min
Contrôle de la lumière	10-2 000LUX
Installation	Montage au plafond

DOWNLIGHT COMMERCIAL À LED

Spot encastré à tête unique - 3" et 4" rond et carré

CONTRÔLES

Commandé séparément, installé sur place

CONDUCTEUR DE LED D'URGENCE (BLD-HMXXD-YYY)

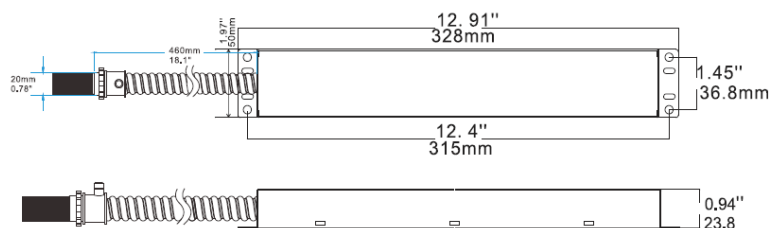
BLD-HM8D-YYY



Le pilote de secours à LED de la série BLD-HMXXD-YYY est homologué UL pour les installations sur le terrain et en usine. Il passe en mode d'urgence en cas de panne de courant, fournissant jusqu'à 90 minutes d'éclairage. Avec une batterie, un chargeur et un convertisseur intégré, il fournit une puissance constante de 6-25W à 170VDC. Il est idéal pour les luminaires LED d'intérieur à gradation 0-10V, tels que les panneaux plats, les troffers, les downlights et

CARACTÉRISTIQUES TECHNIQUES

Tension d'entrée	100-347 Vac
Puissance Fréquence	50/60HZ
Puissance d'entrée	8W max
Tension de sortie	170V Dc
Puissance de sortie	8W
Température ambiante	0°C à 50°C
	30°F à 122°F
Installation	A distance



LISTE DE COMPATIBILITÉ DES GRADATEURS

Marque	Modèle	Dim Profondeur Jusqu'à	DIM
LEVITON	IPM10	OFF	TRIAC
	6674	OFF	TRIAC
	AWSMT-EB	OFF	TRIAC
LUTRON	DVCL-153P	2%	TRIAC
	NTLV-603P	1%	TRIAC
	GT-250M	1%	TRIAC
	MACL-153M	1%	TRIAC
	PD-6WCL	1%	TRIAC
	DSL06	2%	TRIAC
	DV-600P	1%	TRIAC
	RRD-10ND	2%	TRIAC
	NTELV-300	1%	ELV
	SELV-300P	1%	ELV

DOWNLIGHT COMMERCIAL À LED

Spot encastré à tête unique - 3" et 4" rond et carré

ESTIMATION DU LUMEN

La puissance lumineuse varie en fonction du CCT et de l'IRC. Pour estimer le flux lumineux des différentes combinaisons CCT/CRI, utilisez les facteurs de correction

indiqués dans le tableau ci-dessous :

FACTEURS D'AJUSTEMENT DE L'ESTIMATION DU LUMEN

TDC	2700K	3000K	3500K	4000K
PREMIUM (90CRI)	0.8	0.86	0.93	0.93

DONNÉES PHOTOMÉTRIQUES

NUMÉRO DE PIÈCE		RÉSUMÉ DES LUMENS ZONAUX		INTENSITÉ LUMINEUSE POLAIRE	DISTRIBUTION DES CÔNES				
AE-DL-UNA-XXXX		Zone	Lumens	% Fixture	Lumière directe	Faisceau central Fc	Largeur du faisceau		
Puissance	25W	0-20°	1427.6	82.90		2.5ft	1787 fc	0.9 ft	0.9 ft
TDC	3000K	0-30°	1625.1	94.40		5.0ft	447 fc	1.7 ft	1.8 ft
Distribution	15°	0-40°	1663.19	96.60		7.5ft	199 fc	2.6 ft	2.6 ft
TAILLE	4"	0-60°	1674.06	97.20		10.0ft	112 fc	3.5 ft	3.5 ft
		0-80°	1676.23	97.40		12.5ft	71.5 fc	4.3 ft	4.4 ft
		0-90°	1676.66	97.40	15.0ft	49.6 fc	5.2 ft	5.3 ft	
						■ Vert. Spread: 19.7° ■ Horiz. Spread: 19.9°			

NUMÉRO DE PIÈCE		RÉSUMÉ DES LUMENS ZONAUX		INTENSITÉ LUMINEUSE POLAIRE	DISTRIBUTION DES CÔNES				
AE-DL-UNA-XXXX		Zone	Lumens	% Fixture	Lumière directe	Faisceau central Fc	Largeur du faisceau		
Puissance	25W	0-20°	1651.21	88.10		2.5ft	1388 fc	1.2 ft	1.2 ft
TDC	3000K	0-30°	1781.91	95.10		5.0ft	347 fc	2.4 ft	2.4 ft
Distribution	24°	0-40°	1814.81	96.90		7.5ft	154 fc	3.5 ft	3.6 ft
TAILLE	4"	0-60°	1823.47	97.30		10.0ft	86.7 fc	4.7 ft	4.8 ft
		0-80°	1825.22	97.40		12.5ft	55.5 fc	5.9 ft	5.9 ft
		0-90°	1825.64	97.50	15.0ft	38.6 fc	7.1 ft	7.1 ft	
						■ Vert. Spread: 26.6° ■ Horiz. Spread: 26.8°			

NUMÉRO DE PIÈCE		RÉSUMÉ DES LUMENS ZONAUX		INTENSITÉ LUMINEUSE POLAIRE	DISTRIBUTION DES CÔNES				
AE-DL-UNA-XXXX		Zone	Lumens	% Fixture	Lumière directe	Faisceau central Fc	Largeur du faisceau		
Puissance	25W	0-20°	1362.7	72.10		2.5ft	774 fc	1.6 ft	1.6 ft
TDC	3000K	0-30°	1785.57	94.40		5.0ft	194 fc	3.2 ft	3.2 ft
Distribution	38°	0-40°	1830.81	96.80		7.5ft	86 fc	4.8 ft	4.9 ft
TAILLE	4"	0-60°	1841.53	97.40		10.0ft	48.4 fc	6.4 ft	6.5 ft
		0-80°	1843.19	97.50		12.5ft	31 fc	8.0 ft	8.1 ft
		0-90°	1843.6	97.50	15.0ft	21.5 fc	9.6 ft	9.7 ft	
						■ Vert. Spread: 35.4° ■ Horiz. Spread: 35.9°			

NUMÉRO DE PIÈCE		RÉSUMÉ DES LUMENS ZONAUX		INTENSITÉ LUMINEUSE POLAIRE	DISTRIBUTION DES CÔNES				
AE-DL-UNA-XXXX		Zone	Lumens	% Fixture	Lumière directe	Faisceau central Fc	Largeur du faisceau		
Puissance	25W	0-20°	937.16	49.00		2.5ft	396 fc	2.5 ft	2.5 ft
TDC	3000K	0-30°	1575.78	82.40		5.0ft	99 fc	5.1 ft	5.1 ft
Distribution	55°	0-40°	1834.74	95.90		7.5ft	44 fc	7.6 ft	7.6 ft
TAILLE	4"	0-60°	1862.91	97.40		10.0ft	24.7 fc	10.2 ft	10.1 ft
		0-80°	1865.02	97.50		12.5ft	15.8 fc	12.7 ft	12.6 ft
		0-90°	1865.43	97.50	15.0ft	11 fc	15.2 ft	15.2 ft	
						■ Vert. Spread: 53.9° ■ Horiz. Spread: 53.6°			

DOWNLIGHT COMMERCIAL À LED

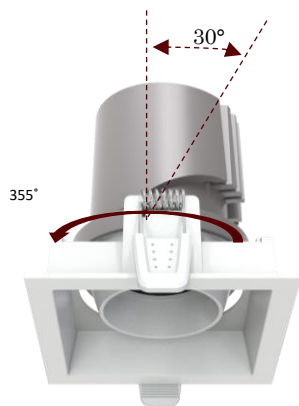
Spot encastré à tête unique - 3" et 4" rond et carré

VUE D'ENSEMBLE



Conception innovante

- Boîtier en métal brossé.
- La conception améliorée prolonge la durée de vie des LED et du pilote.
- Clips à ressort en acier inoxydable



Options multiples

- Puissances 10W, 15W, 20W, 25W
- Disponible en 3" ou 4".
- Options de garnitures rondes / carrées, noires / blanches.
- CCT disponible 2700K, 3000K, 3500K et 4000K
- Quatre distributions (15°, 24°, 38°, 55°)



Accessoires

- Persiennes hexagonales et lentilles souples.
- Kit de cadre pour nouvelle



Tests et certifications



Batterie de secours

En option

