

VADOR EVOLVE

LUMIÈRE LED LINÉAIRE

Étanchéité à la vapeur Linear | 2', 4' & 8'

La série VADOR EVOLVE est un luminaire linéaire à LED conçu pour une efficacité énergétique dans les environnements difficiles. Avec des commutateurs de puissance et de CCT réglables, il répond aux besoins de divers projets. Sa lentille intégrée et sa plaque de module simplifient l'installation, ce qui en fait un choix fiable pour les applications industrielles nécessitant une résistance à la poussière et à l'eau. Il est également certifié UL Sanitation selon la norme NSF 2 Food Equipment pour les zones non alimentaires.

Applications : Garage de stationnement | Entreposage frigorifique | Auvent de protection | Fabrication | Environnement complexe

eralux®

	DATE	QTÉ	ACC. QTÉ	TYPE
PROJET				
PN				
ACCESSOIRES PN				
NOTES				



MENU DYNAMIQUE

Informations sur les commandes	Page 2
Dimensions	Page 3
Accessoires	Page 4
Données photométriques	Page 6

[Lien vers les instructions d'installation](#)

CARACTÉRISTIQUES TECHNIQUES

Tension d'entrée	120-277/347V		
Facteur de puissance	>0.9		
Distorsion harmonique totale	<20%		
Gradation Page 4	Gradation 0-10V		
CRI	80 CRI		
CCT	<div style="display: flex; justify-content: space-around;"> <div style="border: 1px solid gray; border-radius: 50%; padding: 5px;">35K</div> <div style="border: 1px solid gray; border-radius: 50%; padding: 5px;">40K</div> <div style="border: 1px solid gray; border-radius: 50%; padding: 5px;">50K</div> </div>		
Efficacité	130LPW	1500 lm/pi	
Longueur	2'	4'	8'
Puissance (W)	15/20/25	38/46/54	65/75/90
Plage de température ambiante	-40°C à 40°C		
Options de montage	<div style="display: flex; align-items: center;"> <div style="border: 1px solid gray; padding: 2px 5px; margin-right: 10px;">Suspendu</div> <div style="border: 1px solid gray; padding: 2px 5px;">Montage en surface</div> </div>		
Protection de l'environnement	Classé NSF UL 94 : 5VA retardateur de flamme IP66 adapté aux emplacements humides		
Distribution	<p style="text-align: center;">120°</p>		



CARACTÉRISTIQUES DU PRODUIT



CERTIFICATIONS DE PRODUITS



Produit qualifié par le Design Lights Consortium® (DLC). Toutes les versions de ce produit peuvent ne pas être qualifiées DLC. Veuillez consulter la liste des produits qualifiés DLC sur le site www.designlights.org/QPL pour vérifier quelles versions sont qualifiées" [page 4](#)

GARANTIE DU SYSTÈME - 5 ANS

Eralux garantit les pilotes, les LED et les cartes défectueuses pendant 5 ans à compter de la date d'achat. Cette garantie n'est valable que si l'appareil est installé et utilisé conformément aux guides d'installation et aux spécifications. En cas de défaut, Eralux enverra gratuitement les pilotes et les cartes avec des instructions de remplacement complètes ainsi que des instructions sur l'utilisation de l'appareil le retour des pièces défectueuses à Eralux.

ENTRETIEN DU LUMEN - L70 à 100 000 heures

Conforme aux directives publiées par l'Illuminating Engineering Society (IES), pour un rendement lumineux initial de 70 % et 100 000 heures de fonctionnement, à une température ambiante de 25°C.

LUMIÈRE LED LINÉAIRE

Étanchéité à la vapeur Linear | 2', 4' & 8'



GUIDE DE COMMANDE

AE-SF-VDE	-CA		-010	-8XX	
AE-SF-VDE ERALUX VADOR EVOLVE Lumière linéaire étanche à la vapeur Montage en surface	-CA 120-277/347V	-2 -25/20/15 2 ft 25/20/15W 3 250/2 600/1 950 Lm -4 -54/46/38 4 ft 54/46/38W 7 020/5 980/4 940 Lm -8 -90/75/65 8 ft 90/75/65W 12 060/10 275/ 9 100 Lm	-010 Gradation 0-10V	-8XX 80 CRI 3500/4000/5000K Commutable	[BLANK] Pas d'option -MS Détecteur de mouvement à micro-ondes -EM Batterie de secours (8W) -ME Capteur de mouvement à micro-ondes et EMBB
Famille de lumières	Tension d'entrée	Longueur Puissance	Gradation	CRI CCT	Contrôles

ATTENTION :

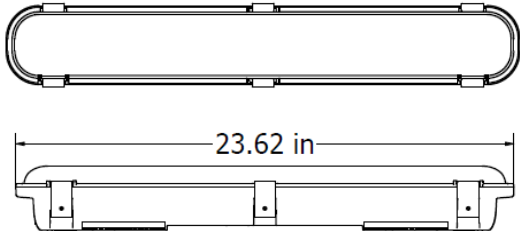
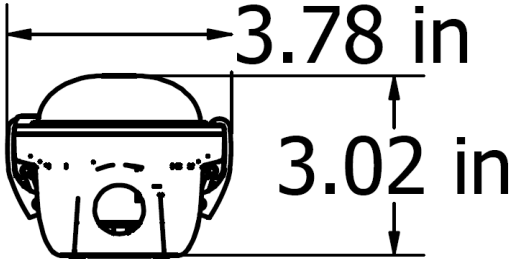
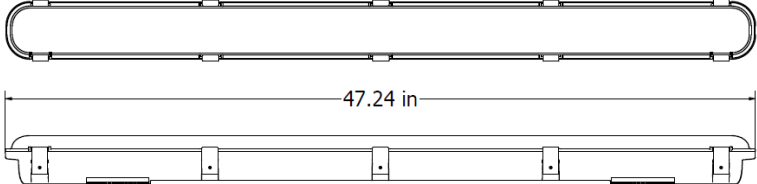
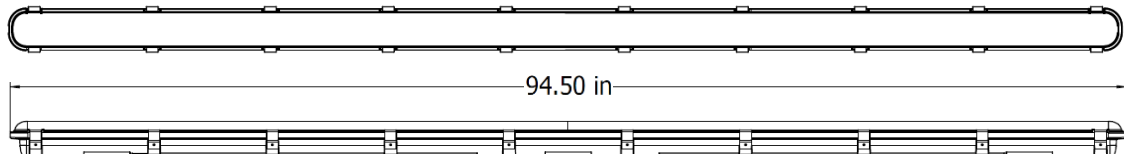
Si plusieurs appareils sont connectés à la même ligne de gradation 0-10V, un contrôleur 0-10V doit être envisagé pour permettre une gradation cohérente entre les appareils. Si ce n'est pas le cas, la gradation et le comportement des appareils seront incohérents. Il n'est pas recommandé d'utiliser un seul interrupteur pour contrôler plusieurs appareils simultanément.



GUIDE DE COMMANDE - ACCESSOIRES

AE-SF-JB ERALUX VADOR EVOLVE Lumière linéaire étanche à la vapeur	-MCK Kit de suspension câbles avion
Famille de lumières	Kit de suspension

DIMENSIONS

TAILLE	VUE DE DESSUS/DE DESSOUS	VUE LATÉRALE
2FT	 <p>23.62 in</p>	 <p>3.78 in 3.02 in</p>
4FT	 <p>47.24 in</p>	
8FT	 <p>94.50 in</p>	

MODÈLE DLC



MODÈLE DLC	ID PRODUIT	CANDIDATURE
AE-SF-VDE-CA-4-54/46/38-010-8XX-[MS, EM, BLANK, BOTH]	S-WTYR2W	(Direct linear ambient) - DLC
AE-SF-VDE-CA-8-90/75/65-010-8XX-[MS, EM, BLANK, BOTH]	S-KFRJMW	(baie haute) - DLC Premium
AE-SF-VDE-CA-8-90/75/65-010-8XX[-MS, EM, BLANK, BOTH]	S-AXHITE	(Direct linear ambient) - DLC

Liste de compatibilité des gradateurs

MARQUE	MODÈLE	MARQUE	MODÈLE
LUTRON	NTSTV-DV	LEVITON	IP710
	NFTV		DS710
	DVTV	LEGRAND	RH4FBL3PW
	DVSTV		

ACCESSOIRES

POUR LES SUSPENDUS

A commander séparément si nécessaire

CANOPY		
CODE DE COMMANDE	DESCRIPTION	IMAGE
AE-SF-JB-CMK	Kit de suspension: Deux câbles d'avion de 9,5 pieds & Deux crochets en V	

CONTRÔLES

CONDUCTEUR DE LED D'URGENCE



Cet interrupteur d'urgence à LED de Streamer est homologué UL et installé en usine. Il passe en mode d'urgence en cas de panne de courant et fournit jusqu'à 90 minutes d'éclairage. Avec une batterie, un chargeur et un convertisseur intégrés, il délivre une puissance constante de 8W à 50-180VDC. Sa forme fine est idéale pour une utilisation dans les luminaires linéaires.

CARACTÉRISTIQUES TECHNIQUES

Tension d'entrée	100-347Vac
Puissance Fréquence	50/60HZ
Tension de sortie	50-180VDC
Puissance de sortie	8W
Température ambiante	0°C à 50°C 30°F à 122°F
Installation	Intégré

CAPTEUR D'OCCUPATION DES LOCAUX

Commandé séparément, installé sur place

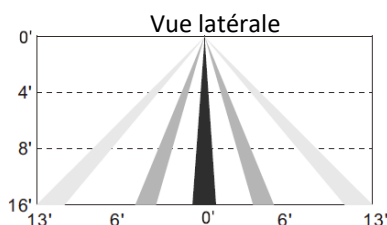
NUMÉRO DE PIÈCE	DESCRIPTION
AE-SF-JB-CAPTEUR DE MOUVEMENT	Détecteur de mouvement à micro-ondes de niveau BI
AE-SF-JB-MOTIONSENSOR-RMT	Télécommande RC102



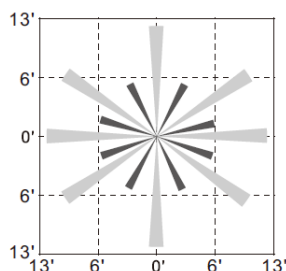
CARACTÉRISTIQUES TECHNIQUES

Tension d'entrée	120-277 Vac
Courant d'entrée	30mA
Puissance en veille	36mW
Indice IP	IP20
Plage de détection	3- 7,92 mètres 9,8 - 26 pieds
Hauteur de montage	4,87 mètres maximum 16 pieds maximum
Température de fonctionnement	De -30F à 131°F De -30°C à 55°C

Couverture de la zone



Vue du dessus



LUMIÈRE LINÉAIRE À DIODES ÉLECTROLUMINESCENTES

Étanchéité à la vapeur Linear | 2', 4' & 8'

ESTIMATION DU LUMEN

La puissance lumineuse varie en fonction du CCT et de l'CRI. Pour estimer le flux lumineux des différentes combinaisons CCT/CRI, utilisez les facteurs de correction indiqués dans le tableau ci-dessous :

FACTEURS D'AJUSTEMENT DE L'ESTIMATION DU LUMEN				
CCT	3000K	3500K	4000K	5000K
PREMIUM (90CRI)	0.94	0.97	1	1.03

DONNÉES PHOTOMÉTRIQUES

NUMÉRO DE PIÈCE	RÉSUMÉ DES LUMENS ZONAUX			INTENSITÉ LUMINEUSE POLAIRE	DISTRIBUTION DES CÔNES				
AE-SF-VDE-CA-4-54/46/38-010-8XX	Zone	Lumens	% Fixture	Lumière directe / indirecte	Faisceau central Fc	Largeur du faisceau			
Puissance	46W	0-20°	670.86	11.9		1.7ft	640 fc	4.3 ft	5.5 ft
CCT	3500K	0-30°	1410.73	25.0		3.3ft	170 fc	8.4 ft	10.7 ft
Distribution	120°	0-40°	2285.71	40.5		5.0ft	74 fc	12.7 ft	16.2 ft
Longueur	4ft	0-60°	4000.39	70.9		6.7ft	41.2 fc	17.0 ft	21.7 ft
		0-80°	5113.68	90.6		8.3ft	26.9 fc	21.0 ft	26.9 ft
		0-90°	5365.38	95.1	10.0ft	18.5 fc	25.3 ft	32.4 ft	
							■ Vert. Spread: 103.5° ■ Horiz. Spread: 116.6°		
AE-SF-VDE-CA-4-54/46/38-010-8XX	Zone	Lumens	% Fixture	Lumière directe / indirecte	Faisceau central Fc	Largeur du faisceau			
Puissance	46W	0-20°	686.06	11.8		1.7ft	655 fc	4.3 ft	5.6 ft
CCT	4000K	0-30°	1443.27	24.9		3.3ft	174 fc	8.4 ft	10.8 ft
Distribution	120°	0-40°	2340.30	40.4		5.0ft	75.7 fc	12.7 ft	16.4 ft
Longueur	4ft	0-60°	4101.80	70.7		6.7ft	42.1 fc	17.1 ft	21.9 ft
		0-80°	5248.53	90.5		8.3ft	27.5 fc	21.1 ft	27.2 ft
		0-90°	5508.31	95.0	10.0ft	18.9 fc	25.5 ft	32.7 ft	
							■ Vert. Spread: 103.7° ■ Horiz. Spread: 117.1°		
AE-SF-VDE-CA-4-54/46/38-010-8XX	Zone	Lumens	% Fixture	Lumière directe / indirecte	Faisceau central Fc	Largeur du faisceau			
Puissance	46W	0-20°	688.21	11.8		1.7ft	657 fc	4.4 ft	5.6 ft
CCT	5000K	0-30°	1448.59	24.9		3.3ft	174 fc	8.4 ft	10.8 ft
Distribution	120°	0-40°	2349.84	40.3		5.0ft	75.9 fc	12.8 ft	16.3 ft
Longueur	4ft	0-60°	4120.78	70.8		6.7ft	42.3 fc	17.2 ft	21.9 ft
		0-80°	5273.34	90.5		8.3ft	27.6 fc	21.2 ft	27.1 ft
		0-90°	5533.85	95.0	10.0ft	19 fc	25.6 ft	32.6 ft	
							■ Vert. Spread: 104.0° ■ Horiz. Spread: 117.0°		
AE-SF-VDE-CA-8-90/75/65-010-8XX	Zone	Lumens	% Fixture	Lumière directe / indirecte	Faisceau central Fc	Largeur du faisceau			
Puissance	90W	0-20°	1429.81	11.9		1.7ft	1366 fc	4.3 ft	5.5 ft
CCT	4000K	0-30°	3007.18	24.9		3.3ft	363 fc	8.4 ft	10.7 ft
Distribution	120°	0-40°	4874.58	40.4		5.0ft	158 fc	12.7 ft	16.2 ft
Longueur	8ft	0-60°	8538.46	70.8		6.7ft	87.9 fc	17.0 ft	21.8 ft
		0-80°	10922.60	90.6		8.3ft	57.3 fc	21.1 ft	27.0 ft
		0-90°	11464.12	95.1	10.0ft	39.5 fc	25.4 ft	32.5 ft	
							■ Vert. Spread: 103.5° ■ Horiz. Spread: 116.8°		

VUE D'ENSEMBLE



Conception innovante

- Boîtier en polycarbonate à fort impact avec l'indice UL 94 le plus élevé en matière d'ignifugation.



Options multiples

- Trois longueurs standard sont disponibles : 2, 4, et 8 pieds.
- Trois CCT commutables
- Trois options de réglage de la puissance



Protections

- IP66 : protection totale contre la poussière et les jets d'eau à haute pression dans toutes les directions.
- Matériau de classification de la flamme 5VA ; il possède la plus haute classification UL 94 en matière de retardement de la flamme.
- Certifié UL Sanitation selon la norme NSF 2 Food Equipment pour les zones non alimentaires.



Accessoires

- Kit de suspension.
- Batterie de secours.
- Détecteur de mouvement.



Montages disponibles

- Suspendu.
- Montage en surface.



Tests et certifications

