

VERSA EVOLVE

eralux®

DOWNLIGHT COMMERCIAL À LED

Downlight encastré | 4" Round | Adjustable Tilt

La nouvelle série VERSA EVOLVE, avec sa capacité à diriger la lumière au bon endroit à chaque fois. Son faisceau réglable incliné à 25° et son angle de rayonnement de 40° éclaireront vos espaces avec un rendement lumineux encore plus élevé. Avec ses cinq options CCT sélectionnables, la polyvalence du VERSA EVOLVE en fera le downlight idéal pour l'intérieur.

Applications : Bureaux, magasins de détail, salles d'exposition, galeries d'art, hôtels et halls d'entrée, restaurants.

	DATE	QTÉ	ACC. QTÉ	TYPE
PROJET				
PN				
ACCESSOIRES PN				
NOTES				

MENU DYNAMIQUE

Informations sur les commandes	Page 2
Dimensions	Page 2
Accessoires	Page 3
Données photométriques	Page 5

[Lien vers les instructions d'installation](#)

CARACTÉRISTIQUES TECHNIQUES

Tension d'entrée	120V
Facteur de puissance	>0.9
Distorsion harmonique totale	<20%
Gradation <small>Page 5</small>	Gradation TRIAC 10%-100%
CRI	90 CRI
CCT	
Efficacité	~85 LPW
Taille (pouces)	4"
Puissance (W)	12W
Plage de température ambiante	De -20°C à 45°C
Accessoires de montage	Nouvelle construction ou rénovation
Finition du réflecteur	Blanc mat
Finition de la garniture	Blanc mat
Angle d'inclinaison	±25°

Distribution



CARACTÉRISTIQUES DU PRODUIT



CERTIFICATIONS DE PRODUITS



GARANTIE DU SYSTÈME - 5 ANS

Eralux garantit les pilotes, les LED et les cartes défectueuses pendant 5 ans à compter de la date d'achat. Cette garantie n'est valable que si l'appareil est installé et utilisé conformément aux guides d'installation et aux spécifications. En cas de défaut, Eralux enverra gratuitement les pilotes et les cartes avec des instructions de remplacement complètes ainsi que des instructions sur l'utilisation de l'appareil le retour des pièces défectueuses à Eralux.

ENTRETIEN DU LUMEN - L70 à 50 000 heures

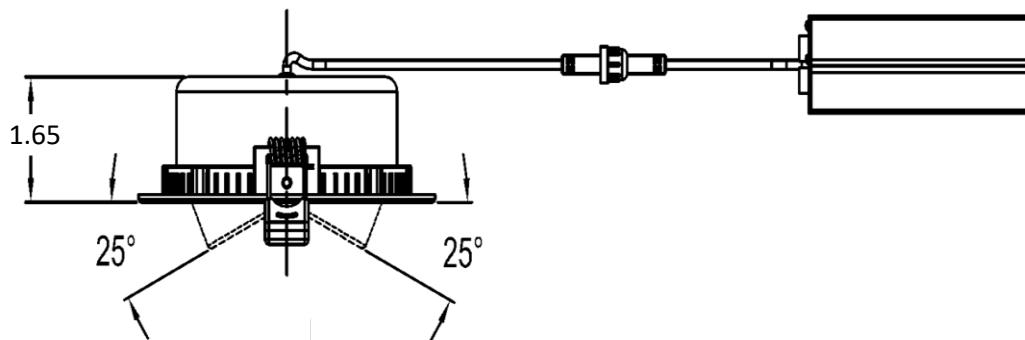
Conforme aux directives publiées par l'Illuminating Engineering Society (IES), pour un rendement lumineux initial de 70 % et 50 000 heures de fonctionnement, à une température ambiante de 25°C.

GUIDE DE COMMANDE

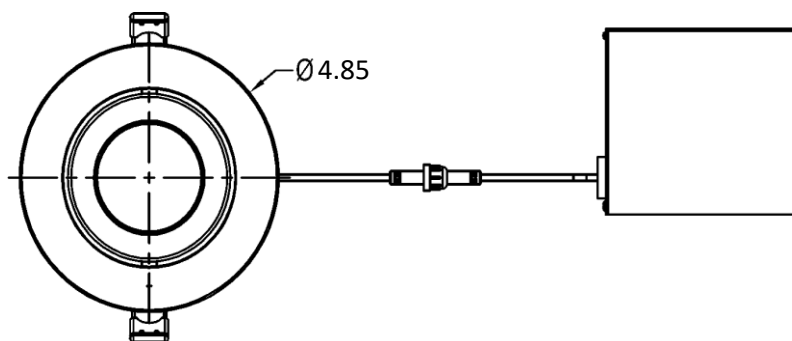
AE-DL-VS-	4-	12W-	TRIAC-	P27/30/35/40/50	
ERALUX Versa Evolve Series LED commercial downlight	4- 4 pouces	12W 12W-1000 lumens	TRIAC- Gradation TRIAC	P27/30/35/40/50 90CRI 27/30/35/40/50K CCT commutable	[Blank] WH Blanc BK Noir

Famille de luminaires	Forme et taille	Puissance	Contrôles	CCT	Finition
-----------------------	-----------------	-----------	-----------	-----	----------

DIMENSIONS



Ceiling cut-out:
4.35-4.45 in Ø



ACCESSOIRES

Commandé séparément, installé sur place.

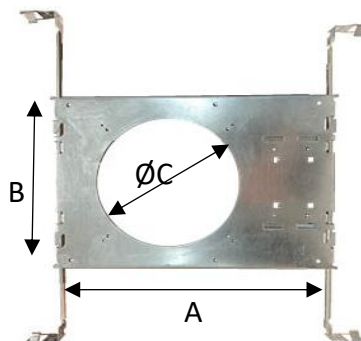
KIT DE CADRE UNIVERSEL POUR NOUVELLE CONSTRUCTION

CARACTÉRISTIQUES TECHNIQUES

MATÉRIAU	Boîtier en acier galvanisé de calibre 22
MONTAGE	Plafond à grille en T
	Plafond en plâtre
	Épaisseur maximale ~1.5"
LONGUEUR (A)	12.75"
LARGEUR (B)	8.63"

TAILLE DE L'OUVERTURE

CODE DE COMMANDE	TAILL E	FORME	C
AE-DL-FRKT-04-UNV	4"	Rond	Ø 4.5"



CONTRÔLES

Commandé séparément, installé sur place

CONDUCTEUR DE LED D'URGENCE (BLD-HMXXD-YYY)

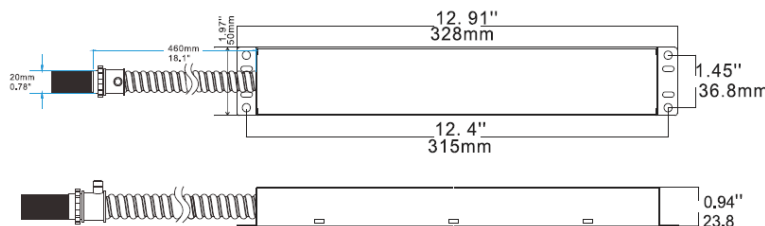
BLD-HM8D-YYY



Le pilote de secours à LED de la série BLD-HMXXD-YYY est homologué UL pour les installations sur le terrain et en usine. Il passe en mode d'urgence en cas de panne de courant, fournissant jusqu'à 90 minutes d'éclairage. Avec une batterie, un chargeur et un convertisseur intégrés, il fournit une puissance constante de 6-25W à 170VDC. Il est idéal pour les luminaires LED d'intérieur à gradation 0-10V, tels que les panneaux plats, les troffers, les downlights et les bandes lumineuses linéaires.

CARACTÉRISTIQUES TECHNIQUES

Tension d'entrée	100-347 Vac
Puissance Fréquence	50/60HZ
Puissance d'entrée	8W max
Tension de sortie	170V Dc
Puissance de sortie	8W
Température ambiante	0°C à 50°C
	30°F à 122°F
Installation	A distance



CAPTEUR D'OCCUPATION DES LOCAUX

NUMÉRO DE PIÈCE	DESCRIPTION
AE-CT-DT806	Détecteur de mouvement à tension de secteur
RC102	Télécommande RC102

CARACTÉRISTIQUES TECHNIQUES		
Tension d'entrée	120-277 Vac	
Puissance Fréquence	50/60HZ	
Charge nominale	A 120 Vac	800W
	A 277 Vac	1200W
Plage de détection	3-10 mètres	
	9,8-32,8 pieds	
Puissance en veille	~0.9W	
Réglage de l'heure	10 sec à 30 min	
Contrôle de la lumière	10-2 000LUX	
Installation	Montage au plafond	



ESTIMATION DES LUMENS

La puissance lumineuse varie en fonction du CCT et de l'CRI. Pour estimer le flux lumineux des différentes combinaisons CCT/CRI, utilisez les facteurs de correction indiqués dans le tableau ci-dessous :

FACTEURS D'AJUSTEMENT DE L'ESTIMATION DU LUMEN

CCT	2700K	3000K	3500K	4000K
NORMAL	0.97	1	1.03	1.05

DONNÉES PHOTOMÉTRIQUES

NUMÉRO DE PIÈCE		RÉSUMÉ DES LUMENS ZONAUX			INTENSITÉ LUMINEUSE POLAIRE
AE-DL-VS-4-12W-TRIAC-XX		Zone	Lumens	% Fixture	
Puissance	12W	0-20°	475.31	45.40	
CCT	3500K	0-30°	737.75	70.40	
Distribution	95°	0-40°	889.26	84.90	
		0-60°	1011.36	96.90	
		0-80°	1044.5	99.70	
		0-90°	1047.47	100.00	

LISTE DE COMPATIBILITÉ DES GRADATEURS

Gradation TRIAC

Marque	Modèle	Marque	Modèle
LUTRON	S-600PR-WH	LEVITON	6631-1LW
	CTCL-153PR-WH		6674-POT
	DVWCL-153PH-WH		6672-1LW
	DVCL-153PR-BL		6683-1W
	TG600PR-LA		
	TGCL-153PH-WH		
	CT600P-WH		

VUE D'ENSEMBLE



Conception innovante

- Le downlight encastré est doté d'une tête réglable qui permet de diriger la lumière vers presque n'importe quel angle grâce à une inclinaison de 25°, ce qui permet d'orienter la lumière vers l'endroit désiré pour éclairer un environnement spécifique.



Options multiples

- Disponible en 4"
- CCT commutable avec 5 options de 2700K à 5000K
- finition blanche



Montages disponibles

- L'appareil est livré en standard avec une boîte de jonction permettant une excellente gestion des câbles, ce qui réduit les erreurs d'installation et la maintenance potentielle, facilitant ainsi l'installation.



Tests et certifications

