

VERSA SQUARE

SPOT LED COMMERCIAL

Downlight encastré | 4 pouces carrés | Inclinaison réglable

Découvrez la nouvelle série VERSA Square, qui permet de diriger la lumière exactement là où vous le souhaitez. Son faisceau réglable s'incline jusqu'à 25° et son angle de 40° éclaire vos espaces avec un flux lumineux encore plus élevé. La polyvalence du VERSA SQUARE en fait le downlight idéal pour l'intérieur.

Applications : Bureaux | Magasins de détail | Hôtels | Restaurants | Intérieur domestique | Bibliothèques, etc.

eralux®

DATE	Q	ACC. QTÉ	TYPE
PROJET			
PN			
RÉFÉRENCE ACCESSOIRE			
REMARQUES			



MENU DYNAMIQUE

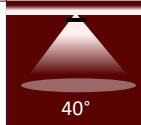
Informations sur la commande	Page 2
Dimensions	Page 3
Accessoires	Page 4
Données photométriques	Page 5

[Lien vers les instructions d'installation](#)

CARACTÉRISTIQUES

Tension d'entrée	120
Facteur de puissance	>0,9
Distorsion harmonique totale	~20%
Gradation	Gradation 0-10 V
CRI	90 CRI
CCT	35K
Efficacité	~85 LPW
Taille	4 pouces
Puissance	18 W
Plage de température ambiante	-20 °C à 45 °C
Accessoires de montage	Nouvelle construction Rénovation
Finition des moulures	Blanc mat
Finition réfléchissante	Blanc mat
Angle d'inclinaison	±25°

Distribution



CARACTÉRISTIQUES DU PRODUIT



CERTIFICATIONS DU PRODUIT



GARANTIE DU SYSTÈME – 5 ANS

Eralux garantit les drivers, les LED et les cartes défectueux pendant 5 ans à compter de la date d'achat. Cette garantie n'est valable que si le luminaire est installé et utilisé conformément aux guides d'installation et aux spécifications. En cas de défaut, Eralux enverra gratuitement les drivers et les cartes avec des instructions de remplacement détaillées ainsi que des instructions sur le retour des pièces défectueuses à Eralux.

MAINTIEN DU FLUX LUMINEUX – L70 à 50 000 heures

Évalué pour un flux lumineux initial de 70 % à 50 000 heures de fonctionnement, à une température ambiante de 25 °C, conformément aux directives publiées par l'Illuminating Engineering Society (IES).

GUIDE DE COMMANDE

AE-DL-VQ	4-18 W	-35K
ERALUX Versa Square	4-18W 4 pouces 18 W : 1 540 lm	-35K 3500k 90CRI

Gamme de luminaires

Dimensions et puissance

CCT et CRI

REMARQUES Pilote à distance / Boîtier de jonction inclus

GUIDE DE COMMANDE – KIT DE CADRE

AE-DL-FRKT-04-UNV

AE-DL-FRKT-04-UNV
Kit de cadre 4 pouces

Kit de cadre

GUIDE DE COMMANDE – EMBB



[VIDE]
Sans EMBB
BLD-HM8D-YYY
Batterie de secours 8 W

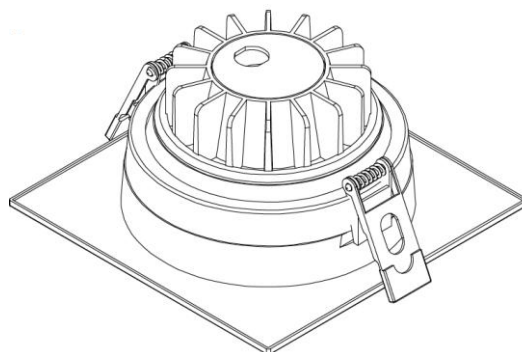
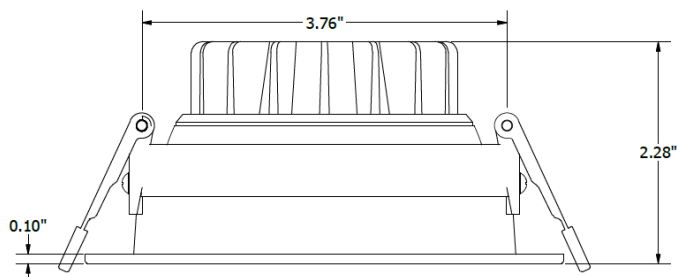
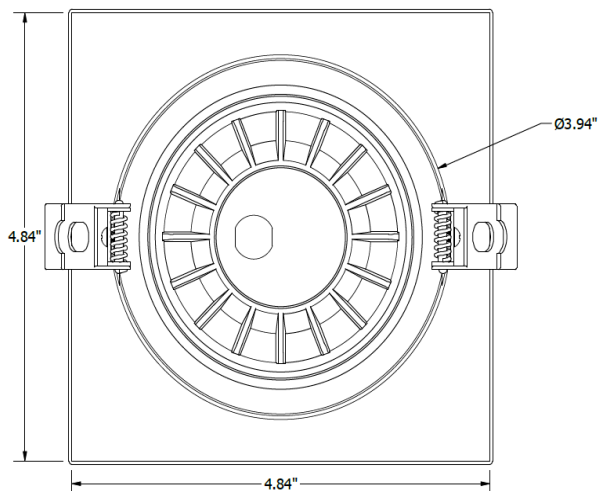
EMBB

REMARQUES La batterie de secours est insérée dans la découpe du plafond.
Installée sur site

DIMENSIONS

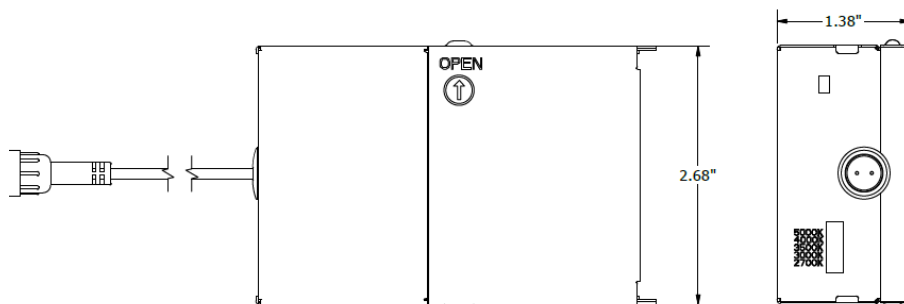
VERSA SQUARE

AE-DL-SL-04-XX



Découpe au plafond :
3,9 po – 4,3 po

BOÎTE DE JONCTION



ACCESSOIRES

Commandé séparément, installé sur site.

KIT DE CADRE UNIVERSEL POUR NOUVELLE CONSTRUCTION

SPÉCIFICATIONS	
MATÉRIA	Boîtier en acier galvanisé de calibre 22
MONTAGE	Plafond à grille en T
	Plafond en gypse
	Épaisseur maximale ~1,5 po
LONGUEUR (A)	12,75
LARGEUR (B)	8,63

TAILLE DE L'OUVERTURE			
CODE DE COMMANDE	TAILLE	FORME	C
AE-DL-FRKT-04-UNV	4	Rond	Ø 4,5"

The diagram shows a square metal frame with four mounting tabs. A central circular hole is labeled with diameter ØC. Dimension A is the width of the square, and dimension B is the height. The hole is centered within the square.

COMMANDES

Commande séparée, installation sur site

CONTRÔLEUR LED DE SECOURS

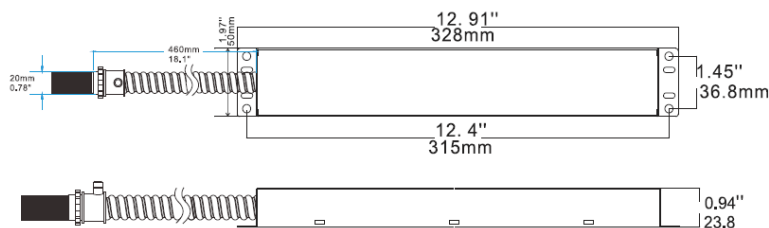
BLD-HM8D-YYY



Le driver LED de secours de la série BLD-HMXXD-YYY est homologué UL pour les installations sur site et en usine. Il passe en mode secours en cas de panne de courant et fournit jusqu'à 90 minutes d'éclairage. Avec une batterie, un chargeur et un convertisseur intégrés, il fournit une puissance constante de 6 à 25 W à 170 VCC. Idéal pour les luminaires LED commerciaux d'intérieur à intensité variable 0-10 V, tels que les panneaux plats, les luminaires encastrés, les spots encastrés et les bandes lumineuses linéaires.

CARACTÉRISTIQUES

Tension d'entrée	100-347 V CA
Fréquence	50/60 Hz
Puissance d'entrée	8 W max
Tension de sortie	170 V CC
Puissance de sortie	8 W
Température ambiante	0 °C à 50 °C
	30 °F à 122 °F
Installation	À distance



DONNÉES PHOTOMÉTRIQUES

RÉFÉRENCE		RÉSUMÉ DES LUMENS PAR ZONE			INTENSITÉ LUMINEUSE POLAIRE
AE-DL-VQ-4-18W-35K		Zone	Lumens	% Luminaire	Lumière directe
Puissance	18W	0-20	868.91	53.6	
CCT	3500K	0-30	1293.75	79.8	
Distribution	40°	0-40	1495.15	92.2	
Lumens	1604.3	0-60	1591.00	98.1	
		0-80	1603.98	98.9	
		0-90	1604.30	98.9	

PRÉSENTATION



Conception innovante

- Le spot encastré à tête orientable offre une grande liberté pour diriger la lumière dans presque tous les angles avec une inclinaison de 25°, permettant d'orienter la lumière vers l'endroit souhaité pour éclairer un environnement spécifique



Montage disponible

- Clips de fixation en acier inoxydable durable à ressort pour les installations de rénovation ou à acheter avec le kit de cadre pour les nouvelles constructions



Accessoires

- Kit de cadre pour nouvelles constructions
- Batterie de secours



Tests et certifications



Batterie de secours

