

ZORRO ELITE

eralux®

ÉCLAIRAGE EXTÉRIEUR À DIODES ÉLECTROLUMINESCENTES

Éclairage de zone | CCT et puissance commutables

La série ZORRO ELITE représente la nouvelle génération d'éclairages de zone. Ces luminaires offrent une puissance et une intensité lumineuse sélectionnables. Ils offrent également de multiples options de montage et différents modèles de distribution de la lumière, ce qui vous permet de personnaliser vos besoins en matière d'éclairage extérieur. Chaque luminaire est livré en standard avec un socle NEMA à 3 broches et un SPD 10kV.

Applications : Concessionnaire automobile | Commerce de détail | Commercial | Parking de campus.

DATE	QTÉ	ACC. QTÉ	TYPE
PROJET			
PN			
ACCESSOIRES PN			
NOTES			



MENU DYNAMIQUE

Informations sur les commandes	Page 2
Dimensions	Page 4
Accessoires	Page 6
Données photométriques	Page 8

[Lien vers les instructions d'installation](#)

CARACTÉRISTIQUES TECHNIQUES

Tension d'entrée	120-347 V
Facteur de puissance	>0.9
Distorsion harmonique totale	<20%
Gradation	Gradation 0-10V
CRI	80 IRC
CCT	30K 40K 50K
Efficacité	~130 lm/W
Puissance	70/100/150W & 200/240/300W
Plage de température ambiante	-40°C à 45°C
Options de montage	Montage mural en surface sur poteau
Supports de montage	Fixation par emboîtement directe étrier étrier en U
Finition de l'appareil	Bronze Noir
Contrôles	Détecteur de mouvement Cellule photoélectrique
Protection de l'environnement	IP65 ; résistance à l'eau et à la poussière IK08 ; résistance aux chocs Protection contre les surtensions de 10KV
Distribution	T3 T4 T5



CARACTÉRISTIQUES DU PRODUIT



CERTIFICATIONS DE PRODUITS



Produit qualifié par le Design Lights Consortium® (DLC). Toutes les versions de ce produit peuvent ne pas être qualifiées DLC. Veuillez consulter la liste des produits qualifiés DLC sur le site www.designlights.org/QPL pour vérifier quelles versions sont qualifiées" [page 3](#)

GARANTIE DU SYSTÈME - 5 ANS

Eralux garantit les pilotes, les LED et les cartes défectueuses pendant 5 ans à compter de la date d'achat. Cette garantie n'est valable que si l'appareil est installé et utilisé conformément aux guides d'installation et aux spécifications. En cas de défaut, Eralux enverra gratuitement les pilotes et les cartes avec des instructions de remplacement complètes ainsi que des instructions sur l'utilisation de l'appareil le retour des pièces défectueuses à Eralux.

ENTRETIEN DU LUMEN - L70 à 50 000 heures

Conforme aux directives publiées par l'Illuminating Engineering Society (IES), pour un rendement lumineux initial de 70 % et 50 000 heures de fonctionnement, à une température ambiante de 25°C.



GUIDE DE COMMANDE

AE-OD-ZRE		-CA				
AE-OD-ZRE ERALUX ZORRO ELITE Luminaire d'extérieur	-150W ¹ 70/100/150W 9 100/13 000/19 500 lm	-CA 120-347Vac	-D 0-10V Gradation -P Cellule photoélectrique -MS Détecteur de mouvement	-T3 Type 3 -T4 Type 4 -T5 Type 5	-A Emboîteur -B Montage direct -C Montage de l'étrier -D Pas de montage -E Support de projecteur en U	-BZ Finition bronze -BK Finition noire
	-300W ¹ 200/240/300W 26 000/31 200/39 000 lm 3000/4000/5000K ² CCT commutable					
Famille de luminaires	Puissance	Tension	Contrôle	Distribution	Montage	Finition

NOTES

1. Puissance statique disponible sur demande - La puissance lumineuse reste la même pour la puissance indiquée.
2. CCT statique disponible sur demande - Le rendement lumineux reste le même pour la puissance indiquée.



GUIDE DE COMMANDE - ACCESSOIRES

AE-OD-ZRE			
AE-OD-ZRE ERALUX Zorro Elite Luminaire d'extérieur	-U-SHIELD Bouclier optique	-150W Compatible avec 70/100/150W -300W Compatible avec 200/240/300W	-BZ Finition bronze -BK Finition noire
Famille d'accessoires	Accessoire	Puissance	Finition

B-U-G RATING

PUISSANCE	DISTRIBUTION	B-U-G	PUISSANCE	DISTRIBUTION	B-U-G
70W	T3	B3-U2-G3	200W	T3	B4-U3-G3
	T4	B3-U2-G3		T4	B3-U3-G3
	T5	B3-U2-G3		T5	B5-U3-G3
100W	T3	B3-U3-G3	240W	T3	B4-U3-G4
	T4	B3-U2-G3		T4	B4-U3-G4
	T5	B4-U3-G3		T5	B4-U3-G4
150W	T3	B3-U2-G3	300W	T3	B4-U3-G4
	T4	B3-U3-G3		T4	B5-U3-G4
	T5	B4-U3-G4		T5	B5-U3-G5

EPA (surface effective projetée)

PUISSANCE	ACCESSOIRES	EPA	PUISSANCE	ACCESSOIRES	EPA
100W 150W	Emboîteur	1,572 FT ²	200W 300W	Emboîteur	2,544 FT ²
	Support direct	1,572 FT ²		Support direct	2,544 FT ²
	Fixation de l'étrier	1,428 FT ²		Fixation de l'étrier	2,400 FT ²

MODÈLES DLC



MODÈLE DLC	ID PRODUIT
AE-OD-ZRE-150W-CA-[D,PIR,PTC,MS,PIP,MSP,PR,P,BT]-[BLANK,T4]	S-JPVO7R
AE-OD-ZRE-300W-CA-[D,PIR,PTC,MS,PIP,MSP,PR,P,BT]-[BLANK,T4]	S-GB2CF8

DISTRIBUTION

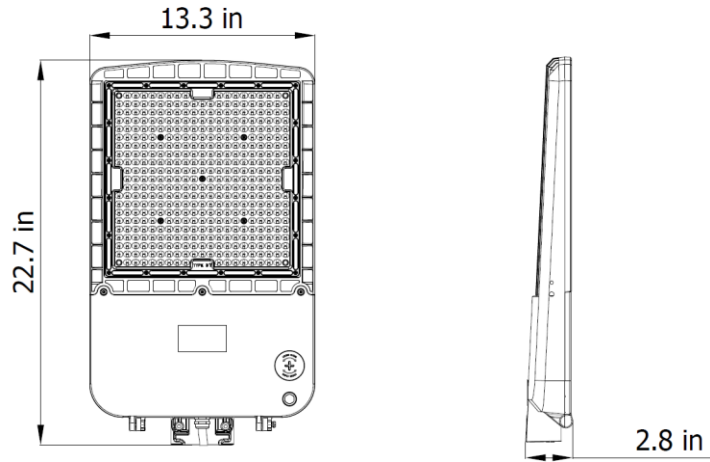
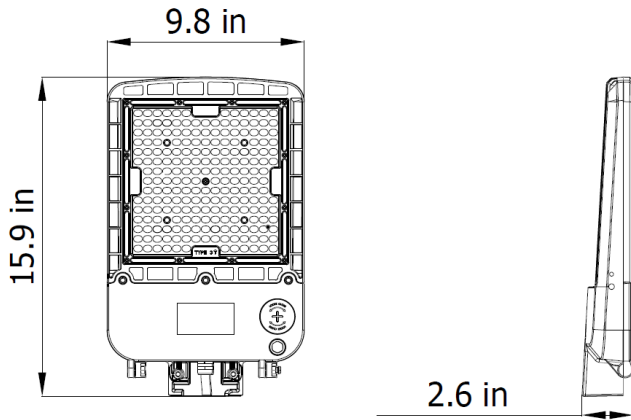
T3	T4	T5
Modèle d'éclairage large, légèrement asymétrique vers l'avant	Modèle d'éclairage asymétrique plus large vers l'avant	Modèle d'éclairage circulaire symétrique

DIMENSIONS

SANS SUPPORT

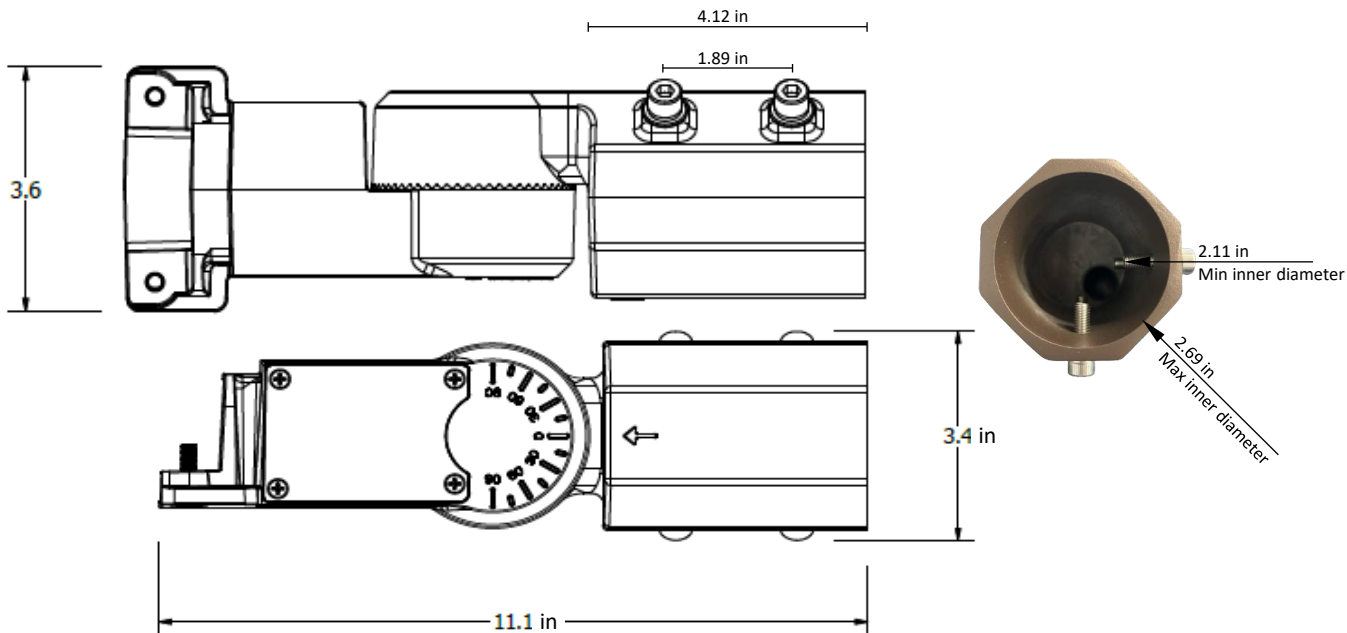
80-100-150W

200-240-300W



SLIP FITTER

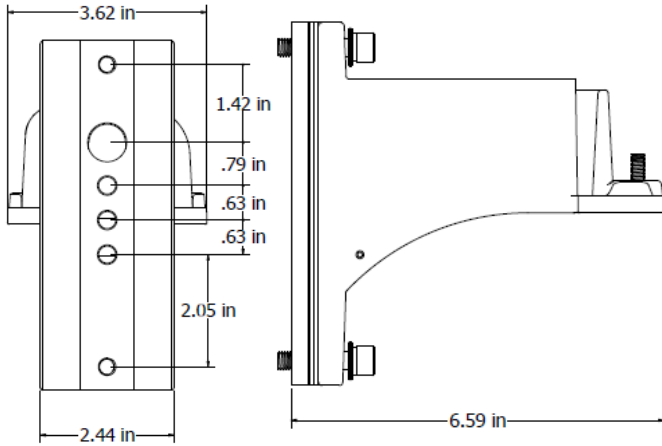
Installé sur un poteau rond de 2-3/8", inclinaison réglable $\pm 75^\circ$.



DIMENSIONS

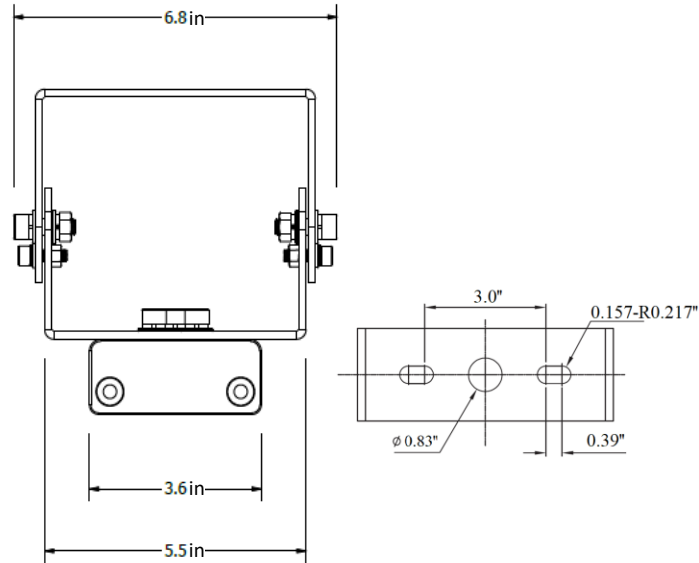
SUPPORT DIRECT

Installation en surface, au mur, sur poteau rond ou carré



MONT YOKE

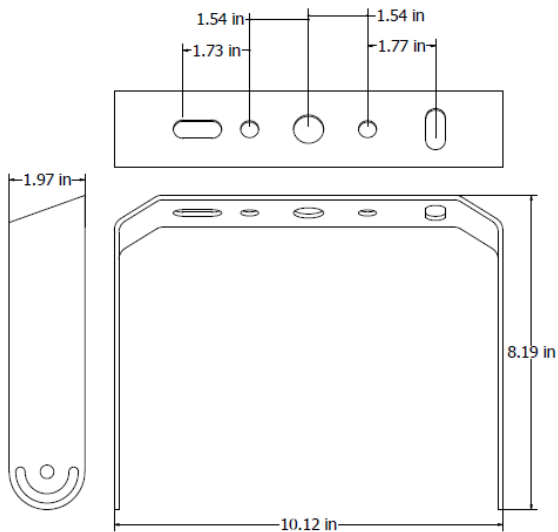
Installé sur une surface, un mur ou un poteau carré, inclinaison réglable $\pm 75^\circ$.



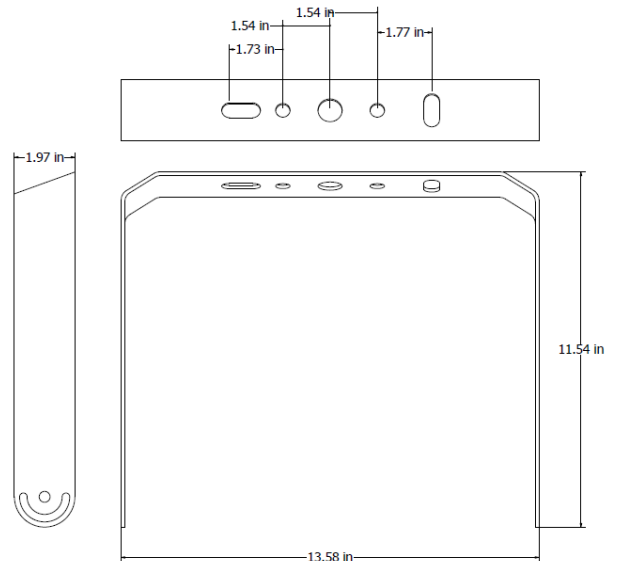
U-BRACKET

Installé sur une surface, un mur ou un poteau carré, inclinaison réglable $\pm 75^\circ$.

150W FIXE



FIXE 300W



ACCESSOIRES

BOUCLIER OPTIQUE

Code	Description	Photo
<p>AE-OD-ZRE-U-SHIELD-150W</p> <p>AE-OD-ZRE-U-SHIELD-300W</p>	<p>Bouclier optique de 4" de profondeur conçu pour réduire l'éblouissement et la dispersion de la lumière ; il bloque la lumière vers l'avant, vers l'arrière ou sur les côtés</p> <p>Cela permet de minimiser la pollution lumineuse en dirigeant la lumière vers le bas ou vers des zones spécifiques.</p> <p>Diminution de la lumière de ~30%</p>	

Installation

Bouclier arrière		
Bouclier avant		
Bouclier latéral		

CONTRÔLE

PHOTOCELL

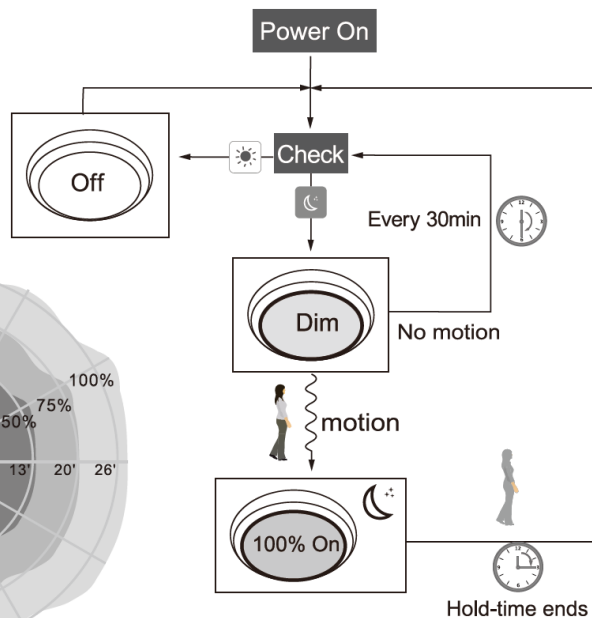
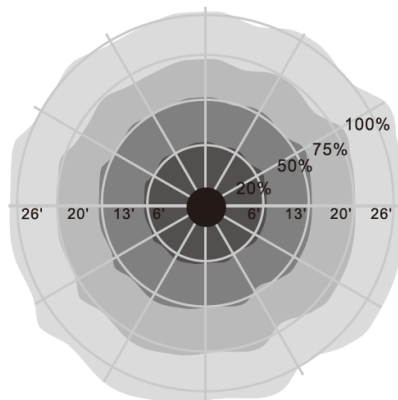
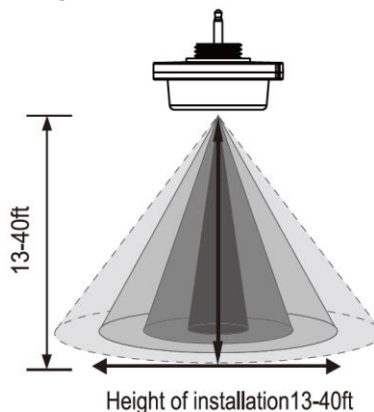
CODE DE COMMANDE	DESCRIPTION	IMAGE
AE-OD-ZRE-PHOTOCELL	Cellule photoélectrique permettant au luminaire de s'allumer ou de s'éteindre automatiquement en fonction de la lumière du soleil.	

CAPTEUR DE MOUVEMENT

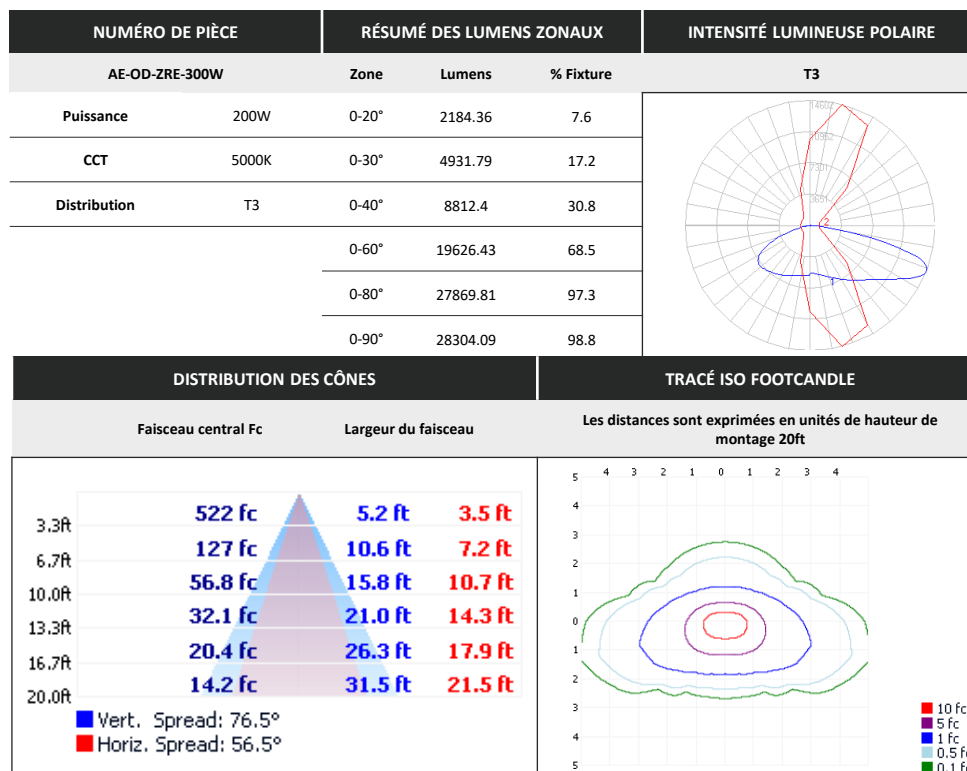
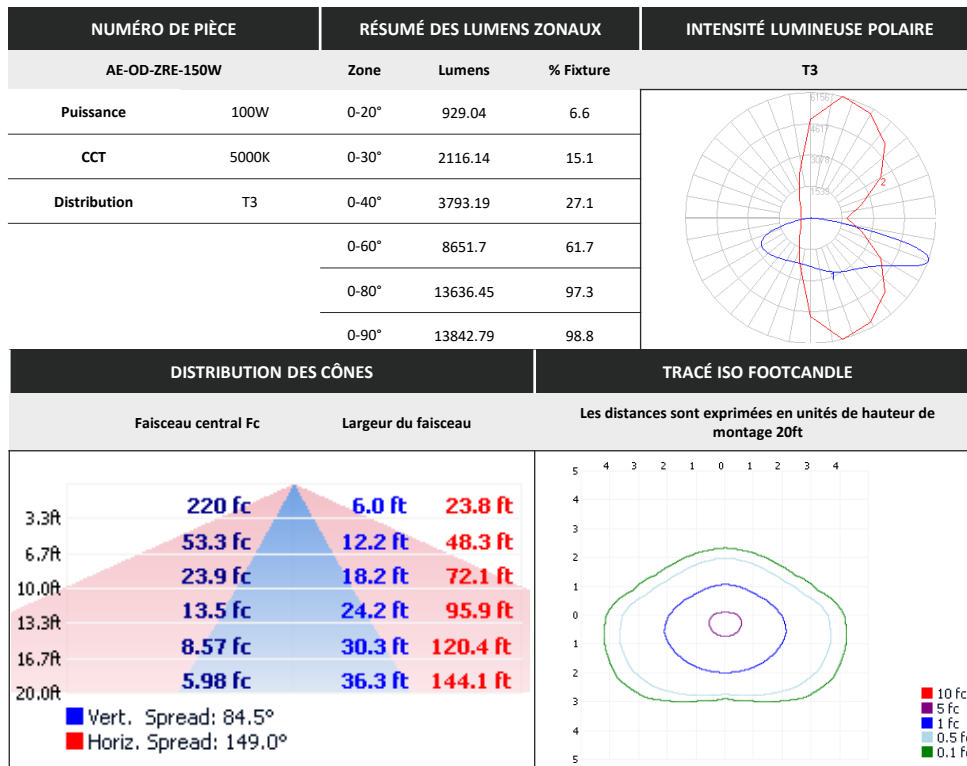
CODE DE COMMANDE	DESCRIPTION	IMAGE
AE-OD-ZRE-MOTIONSENSOR	Détecteur de mouvement à micro-ondes enfichable	

Capteur à micro-ondes

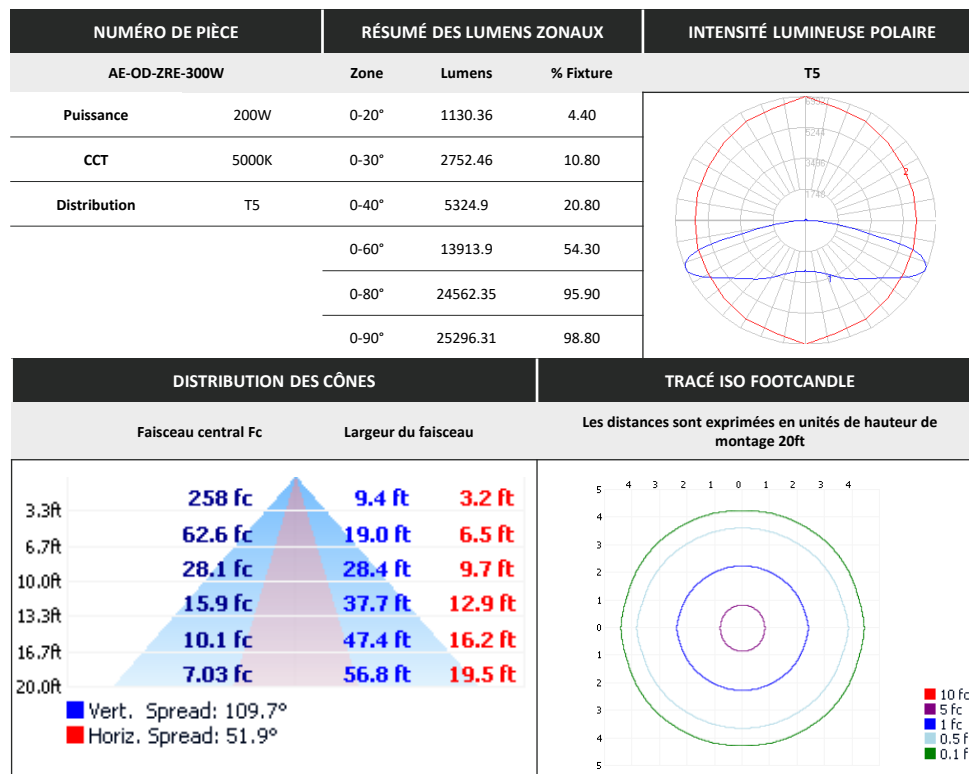
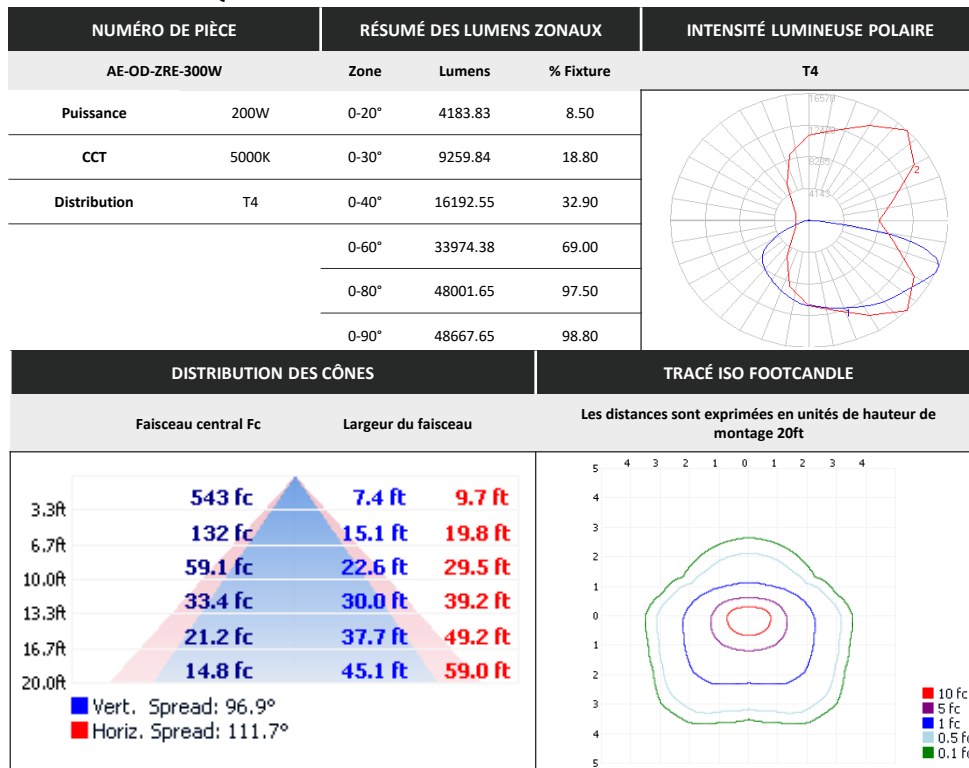
- La lumière s'allume à 100 % lorsqu'un mouvement est détecté dans une zone sélectionnée.
- La lumière s'éteint pendant un temps d'attente après la fin du temps de maintien.
- La lumière peut rester allumée au niveau de la gradation dans l'obscurité



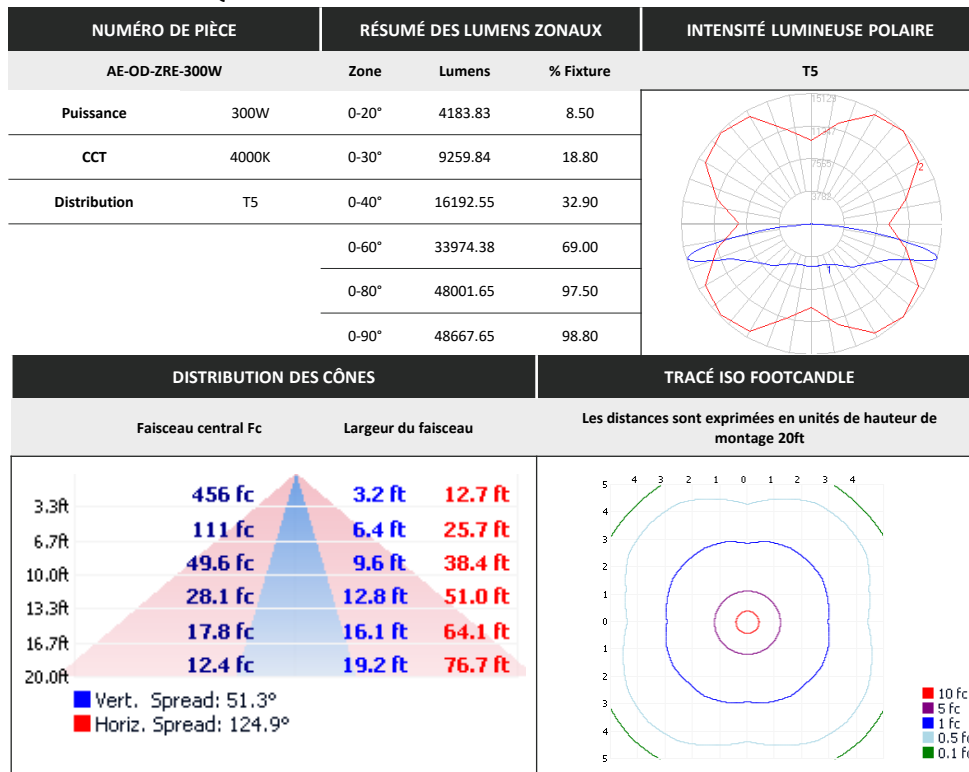
DONNÉES PHOTOMÉTRIQUES



DONNÉES PHOTOMÉTRIQUES



DONNÉES PHOTOMÉTRIQUES



ESTIMATION DU LUMEN

La puissance lumineuse varie en fonction du CCT et de l'IRC. Pour estimer le flux lumineux des différentes combinaisons CCT/CRI, utilisez les facteurs de correction indiqués dans le tableau ci-dessous :

FACTEURS D'AJUSTEMENT DE L'ESTIMATION DU LUMEN			
CCT	3000K	4000K	5000K
PREMIUM	0.96	1.00	1.03

VUE D'ENSEMBLE



Conception innovante

- Boîtier et ailettes en aluminium moulé sous pression pour une meilleure dissipation de la chaleur
- Lentille en polycarbonate très robuste et à haute transmission.

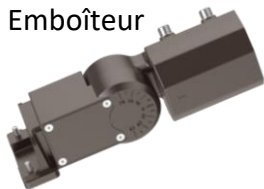


Supports

Support direct



Emboîteur



Fixation de l'étrier



Support en U



Montages disponibles

- Montage sur poteau rond / carré
- Fixation murale



Options multiples

- Puissance commutable : 70/100/150W ou 200/240/300W
- CCT commutable ; 30/40/50K
- Finitions noir et bronze disponibles



Accessoires

- Cellule photoélectrique 120-347V
- Capteur de mouvement enfichable
- Bouclier optique



Détecteur de mouvement



Cellule photoélectrique



Distribution

- T3 | T4 | T5



Protection de l'environnement

- Protégé contre la pénétration de la poussière.
- Protégé contre les jets d'eau
- Résistant aux chocs
- Protection contre les surtensions de 10KV



IP65



IK08



Surtension Protecteur



Tests et certifications



5 YEARS WARRANTY eralux



RoHS



DLC LISTED PREMIUM



UL CERTIFIED SAFETY US & CANADA E509450