

ZORRO ELITE

eralux®

ÉCLAIRAGE EXTÉRIEUR À DIODES ÉLECTROLUMINESCENTES

Éclairage de zone | CCT et puissance commutables

La série ZORRO ELITE représente la nouvelle génération d'éclairages de zone. Ces luminaires offrent une puissance et une intensité lumineuse sélectionnables. Ils offrent également de multiples options de montage et différents modèles de distribution de la lumière, ce qui vous permet de personnaliser vos besoins en matière d'éclairage extérieur. Chaque luminaire est livré en standard avec un socle NEMA à 3 broches et un SPD 10kV.

Applications : Concessionnaire automobile | Commerce de détail | Commercial | Parking de campus.

| | DATE | QTÉ | ACC. QTÉ | TYPE |
|----------------|------|-----|----------|------|
| PROJET | | | | |
| PN | | | | |
| ACCESSOIRES PN | | | | |
| NOTES | | | | |

| MENU DYNAMIQUE | |
|--------------------------------|------------------------|
| Informations sur les commandes | Page 2 |
| Dimensions | Page 4 |
| Accessoires | Page 6 |
| Données photométriques | Page 8 |

[Lien vers les instructions d'installation](#)

CARACTÉRISTIQUES TECHNIQUES

| | | | | |
|-------------------------------|---|----|----|----|
| Tension d'entrée | 120-277/347 V | | | |
| Facteur de puissance | >0.9 | | | |
| Distorsion harmonique totale | <20% | | | |
| Gradation | Gradation 0-10V | | | |
| CRI | 80 CRI | | | |
| CCT | <div style="display: flex; gap: 10px;"> <div style="border: 1px solid black; border-radius: 50%; width: 20px; height: 20px; background-color: yellow; display: flex; align-items: center; justify-content: center;">30K</div> <div style="border: 1px solid black; border-radius: 50%; width: 20px; height: 20px; background-color: lightblue; display: flex; align-items: center; justify-content: center;">40K</div> <div style="border: 1px solid black; border-radius: 50%; width: 20px; height: 20px; background-color: lightgreen; display: flex; align-items: center; justify-content: center;">50K</div> </div> | | | |
| Efficacité | ~130 lm/W | | | |
| Puissance | 70/100/150W & 200/240/300W | | | |
| Plage de température ambiante | -40°C à 45°C | | | |
| Options de montage | Montage mural en surface sur poteau | | | |
| Supports de montage | Fixation par emboîtement directe étrier étrier en U | | | |
| Finition de l'appareil | Bronze Noir <div style="display: flex; gap: 10px;"> </div> | | | |
| Contrôles | Détecteur de mouvement Cellule photoélectrique | | | |
| Protection de l'environnement | IP65 ; résistance à l'eau et à la poussière IK08 ; résistance aux chocs Protection contre les surtensions de 10KV | | | |
| Distribution | <table border="1" style="width: 100%; text-align: center;"> <tr> <td>T3</td> <td>T4</td> <td>T5</td> </tr> </table> | T3 | T4 | T5 |
| T3 | T4 | T5 | | |



CARACTÉRISTIQUES DU PRODUIT



CERTIFICATIONS DE PRODUITS



Produit qualifié par le Design Lights Consortium® (DLC). Toutes les versions de ce produit peuvent ne pas être qualifiées DLC. Veuillez consulter la liste des produits qualifiés DLC sur le site www.designlights.org/QPL pour vérifier quelles versions sont qualifiées" [page 3](#)

GARANTIE DU SYSTÈME - 5 ANS

Eralux garantit les pilotes, les LED et les cartes défectueuses pendant 5 ans à compter de la date d'achat. Cette garantie n'est valable que si l'appareil est installé et utilisé conformément aux guides d'installation et aux spécifications. En cas de défaut, Eralux enverra gratuitement les pilotes et les cartes avec des instructions de remplacement complètes ainsi que des instructions sur l'utilisation de l'appareil le retour des pièces défectueuses à Eralux.

ENTRETIEN DU LUMEN - L70 à 50 000 heures

Conforme aux directives publiées par l'Illuminating Engineering Society (IES), pour un rendement lumineux initial de 70 % et 50 000 heures de fonctionnement, à une température ambiante de 25°C.



GUIDE DE COMMANDE

| AE-OD-ZRE | | -CA | | | | |
|--|--|---------------------------|--|---|---|--|
| AE-OD-ZRE ERALUX ZORRO ELITE Luminaire d'extérieur | -150W ¹ 70/100/150W 9 100/13 000/19 500 lm | -CA 120- 277/347Vac | -D 0-10V Gradation -P Cellule photoélectrique -MS Détecteur de mouvement | -T3 Type 3 -T4 Type 4 -T5 Type 5 | -A Emboîteur -B Montage direct -C Montage de l'étrier -D Pas de montage -E Support de projecteur en U | -BZ Finition bronze -BK Finition noire |
| | -300W ¹ 200/240/300W 26 000/31 200/39 000 lm 3000/4000/5000K ² CCT commutable | | | | | |

Famille de
luminaires

Puissance

Tension

Contrôle

Distribution

Montage

Finition

NOTES

1. Puissance statique disponible sur demande - La puissance lumineuse reste la même pour la puissance indiquée.
2. CCT statique disponible sur demande - Le rendement lumineux reste le même pour la puissance indiquée.



GUIDE DE COMMANDE - ACCESSOIRES

| AE-OD-ZRE | | | |
|--|-------------------------------|---|---|
| AE-OD-ZRE ERALUX Zorro Elite Luminaire d'extérieur | -U-SHIELD Bouclier optique | -150W Compatible avec 70/100/150W -300W Compatible avec 200/240/300W | -BZ Finition bronze -BK Finition noire |

Famille
d'accessoires

Accessoire

Puissance

Finition

B-U-G RATING

| PUISSANCE | DISTRIBUTION | B-U-G | PUISSANCE | DISTRIBUTION | B-U-G |
|-----------|--------------|----------|-----------|--------------|----------|
| 70W | T3 | B3-U2-G3 | 200W | T3 | B4-U3-G3 |
| | T4 | B3-U2-G3 | | T4 | B3-U3-G3 |
| | T5 | B3-U2-G3 | | T5 | B5-U3-G3 |
| 100W | T3 | B3-U3-G3 | 240W | T3 | B4-U3-G4 |
| | T4 | B3-U2-G3 | | T4 | B4-U3-G4 |
| | T5 | B4-U3-G3 | | T5 | B4-U3-G4 |
| 150W | T3 | B3-U2-G3 | 300W | T3 | B4-U3-G4 |
| | T4 | B3-U3-G3 | | T4 | B5-U3-G4 |
| | T5 | B4-U3-G4 | | T5 | B5-U3-G5 |

EPA (surface effective projetée)

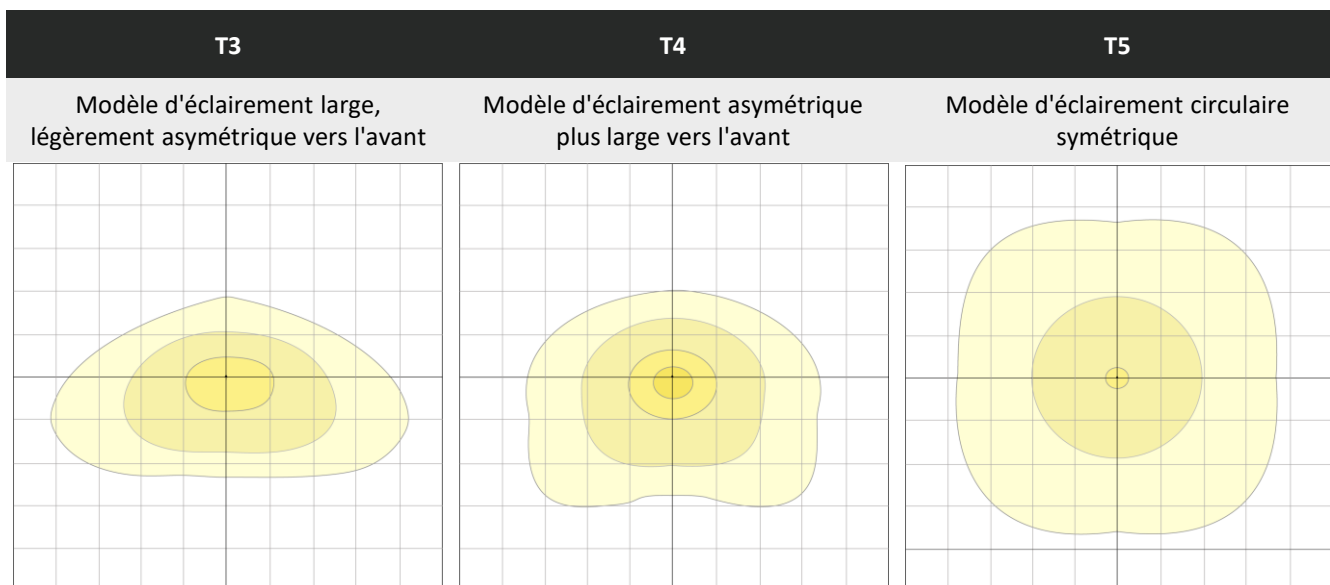
| PUISSANCE | ACCESSOIRES | EPA | PUISSANCE | ACCESSOIRES | EPA |
|-------------|----------------------|-----------|-------------|----------------------|-----------|
| 100W 150W | Emboîteur | 1,572 FT² | 200W 300W | Emboîteur | 2,544 FT² |
| | Support direct | 1,572 FT² | | Support direct | 2,544 FT² |
| | Fixation de l'étrier | 1,428 FT² | | Fixation de l'étrier | 2,400 FT² |

MODÈLES DLC



| MODÈLE DLC | ID PRODUIT |
|---|------------|
| AE-OD-ZRE-150W-CA-[D,PIR,PTC,MS,PIP,MSP,PR,P,BT]-[BLANK,T4] | S-JPVO7R |
| AE-OD-ZRE-300W-CA-[D,PIR,PTC,MS,PIP,MSP,PR,P,BT]-[BLANK,T4] | S-GB2CF8 |

DISTRIBUTION

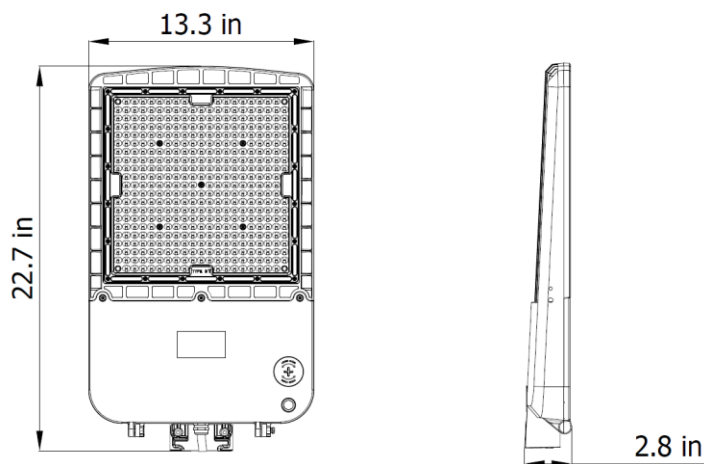
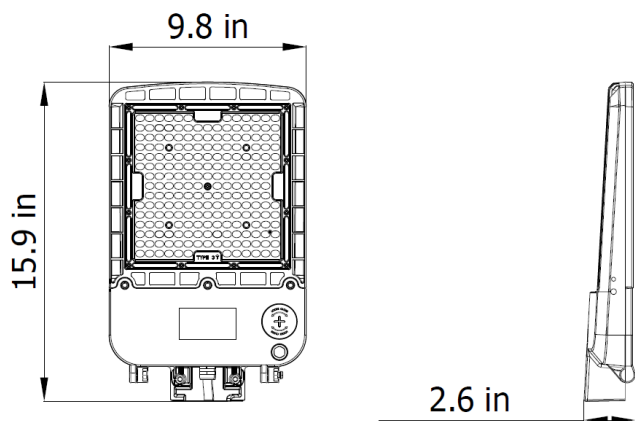


DIMENSIONS

SANS SUPPORT

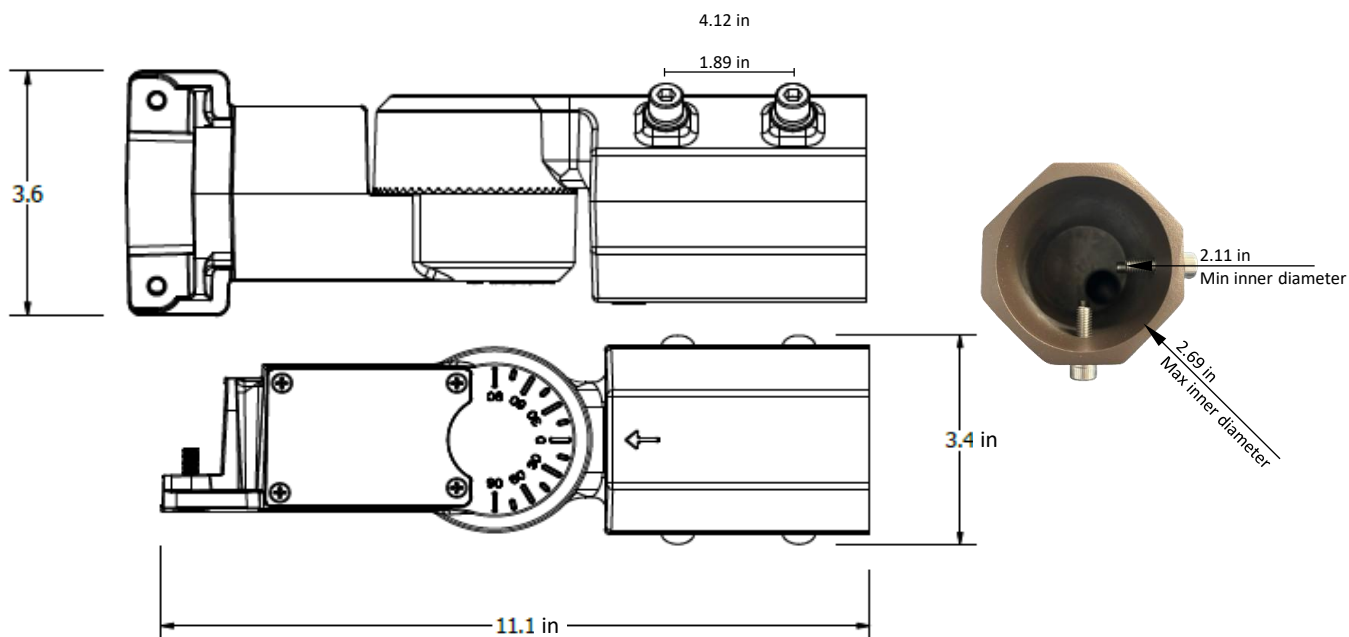
80-100-150W

200-240-300W



SLIP FITTER

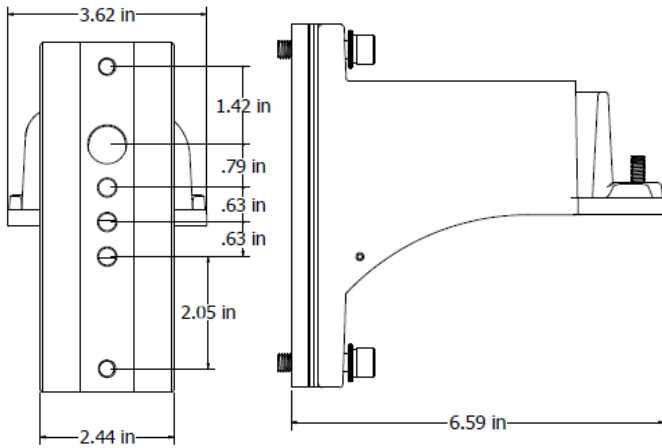
Installé sur un poteau rond de 2-3/8", inclinaison réglable $\pm 75^\circ$.



DIMENSIONS

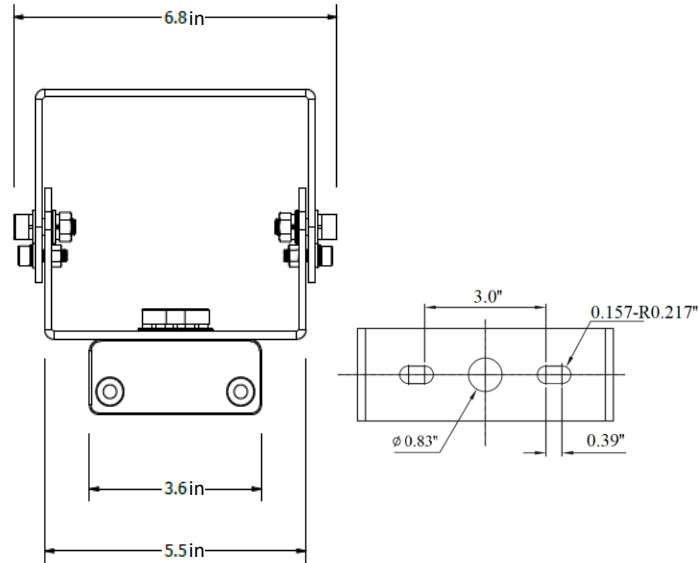
SUPPORT DIRECT

Installation en surface, au mur, sur poteau rond ou carré



MONT YOKE

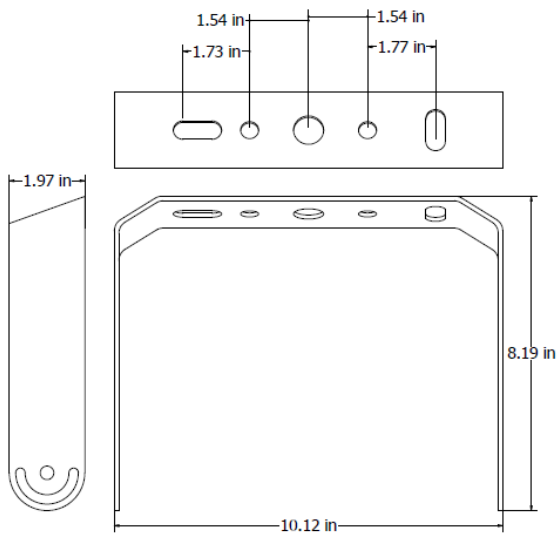
Installé sur une surface, un mur ou un poteau carré, inclinaison réglable $\pm 75^\circ$.



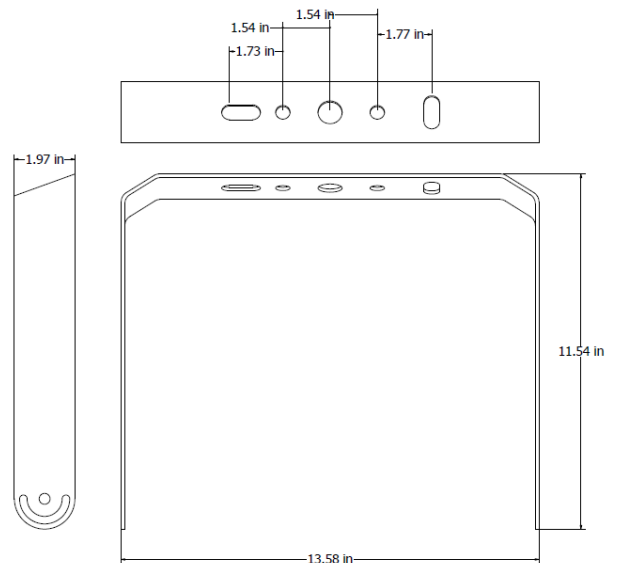
U-BRACKET

Installé sur une surface, un mur ou un poteau carré, inclinaison réglable $\pm 75^\circ$.

150W FIXE



FIXE 300W



ACCESSOIRES

BOUCLIER OPTIQUE

| Code | Description | Photo |
|--|--|-------|
| AE-OD-ZRE-U-SHIELD-150W AE-OD-ZRE-U-SHIELD-300W | <p>Bouclier optique de 4" de profondeur conçu pour réduire l'éblouissement et la dispersion de la lumière ; il bloque la lumière vers l'avant, vers l'arrière ou sur les côtés</p> <p>Cela permet de minimiser la pollution lumineuse en dirigeant la lumière vers le bas ou vers des zones spécifiques.</p> <p>Diminution de la lumière de ~30%</p> | |

Installation

| | | |
|------------------|--|--|
| Bouclier arrière | | |
| Bouclier avant | | |
| Bouclier latéral | | |

CONTRÔLE

PHOTOCELL

CODE DE COMMANDE

DESCRIPTION

IMAGE

AE-OD-ZRE-PHOTOCELL

Cellule photoélectrique permettant au luminaire de s'allumer ou de s'éteindre automatiquement en fonction de la lumière du soleil.



CAPTEUR DE MOUVEMENT

CODE DE COMMANDE

DESCRIPTION

IMAGE

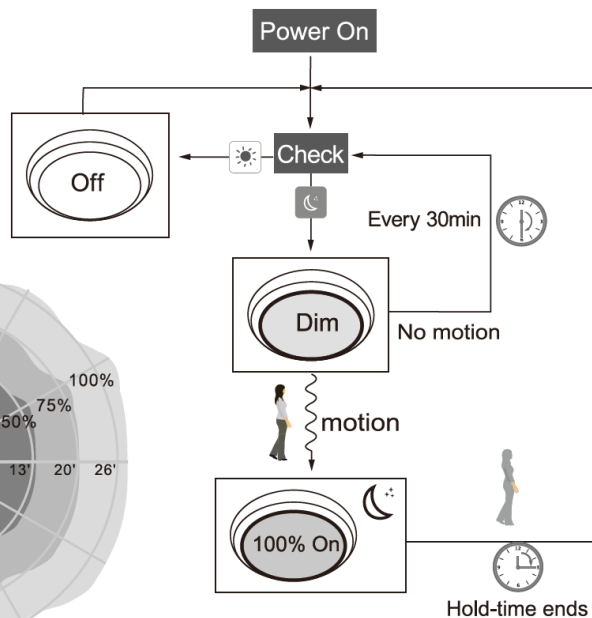
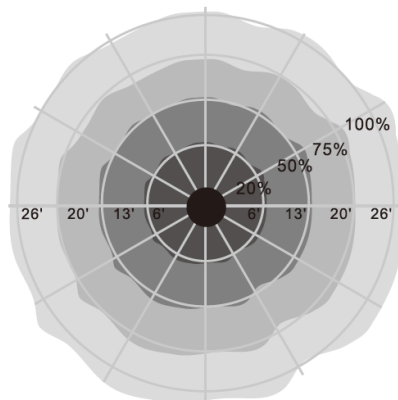
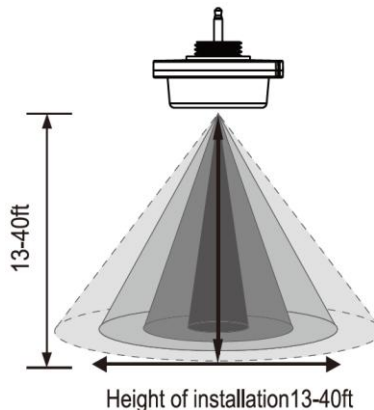
AE-OD-ZRE-MOTIONSENSOR

Détecteur de mouvement à micro-ondes enfichable

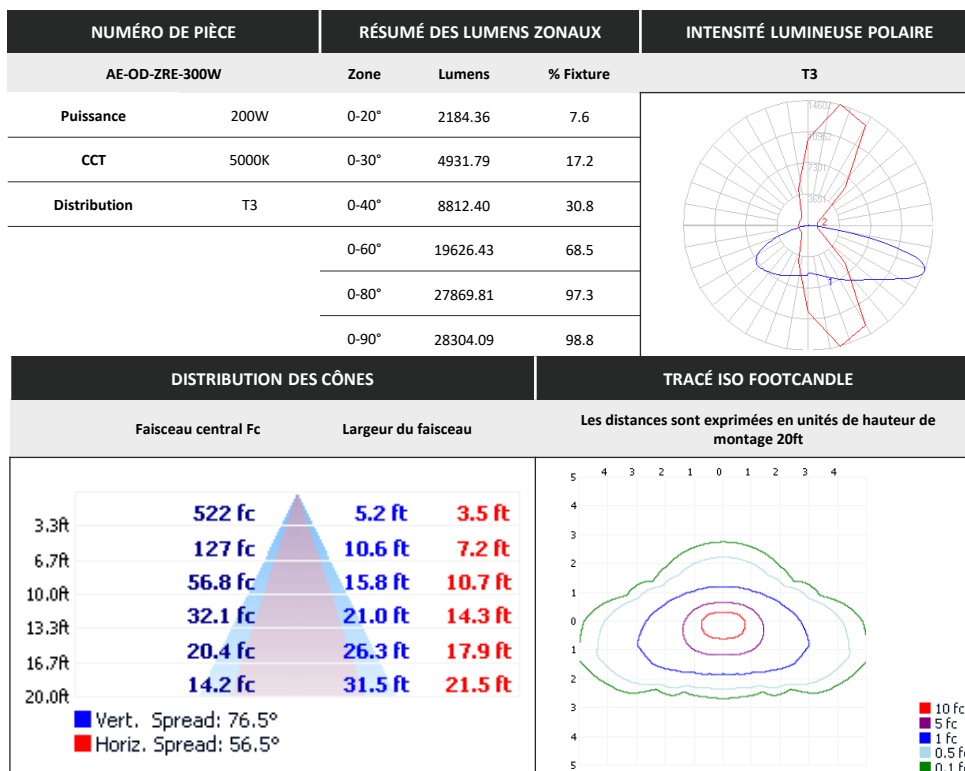
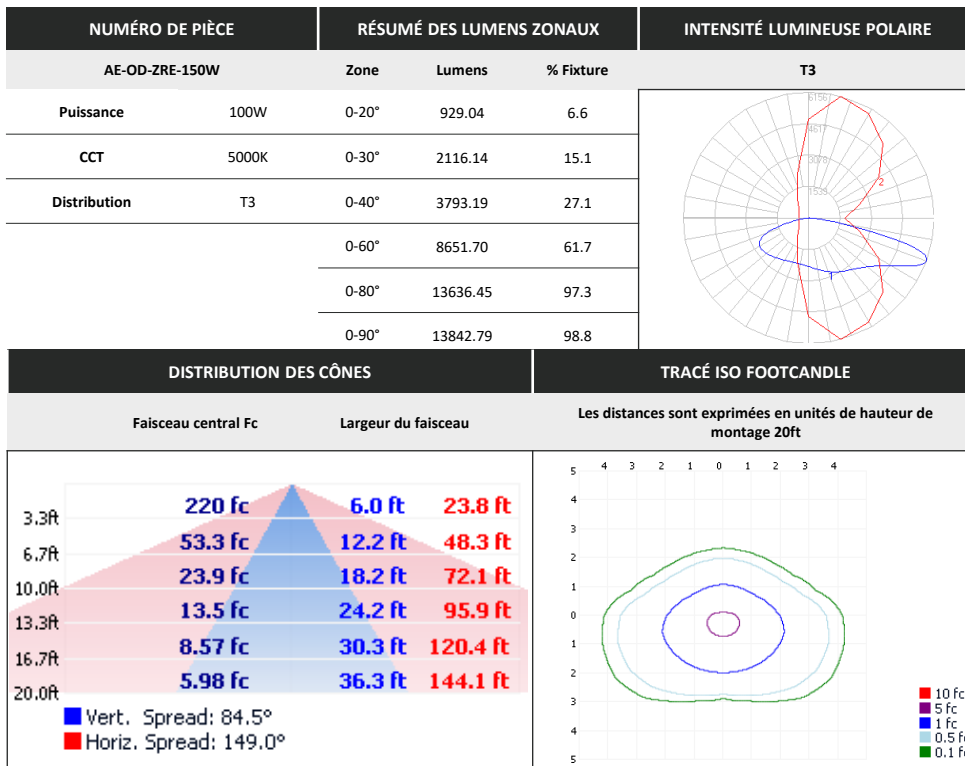


Capteur à micro-ondes

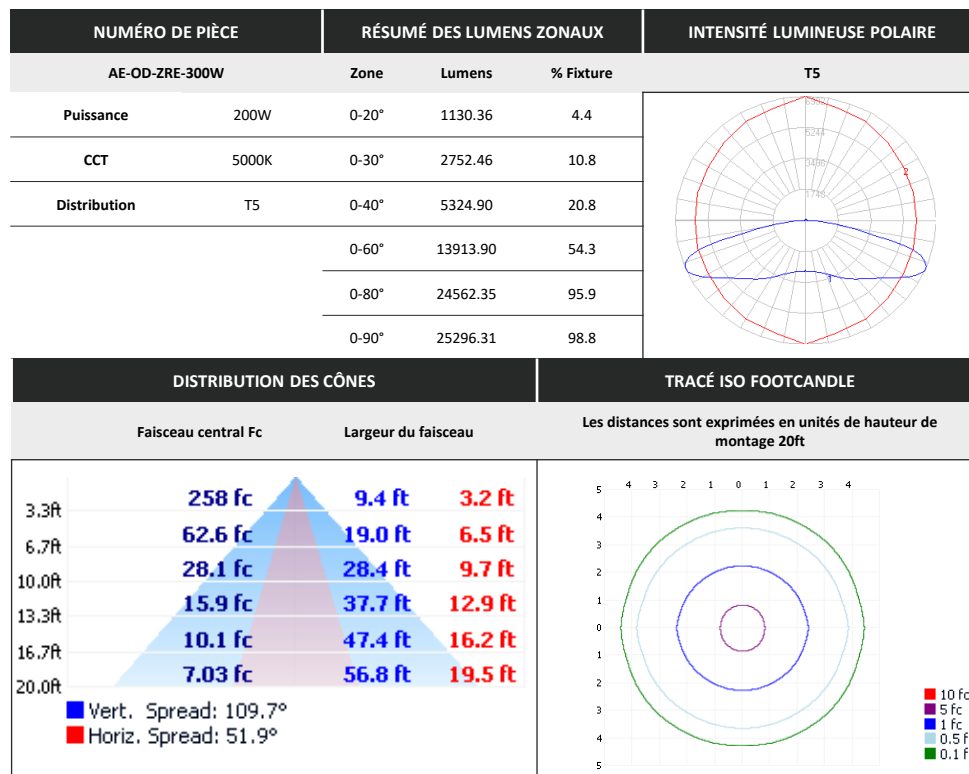
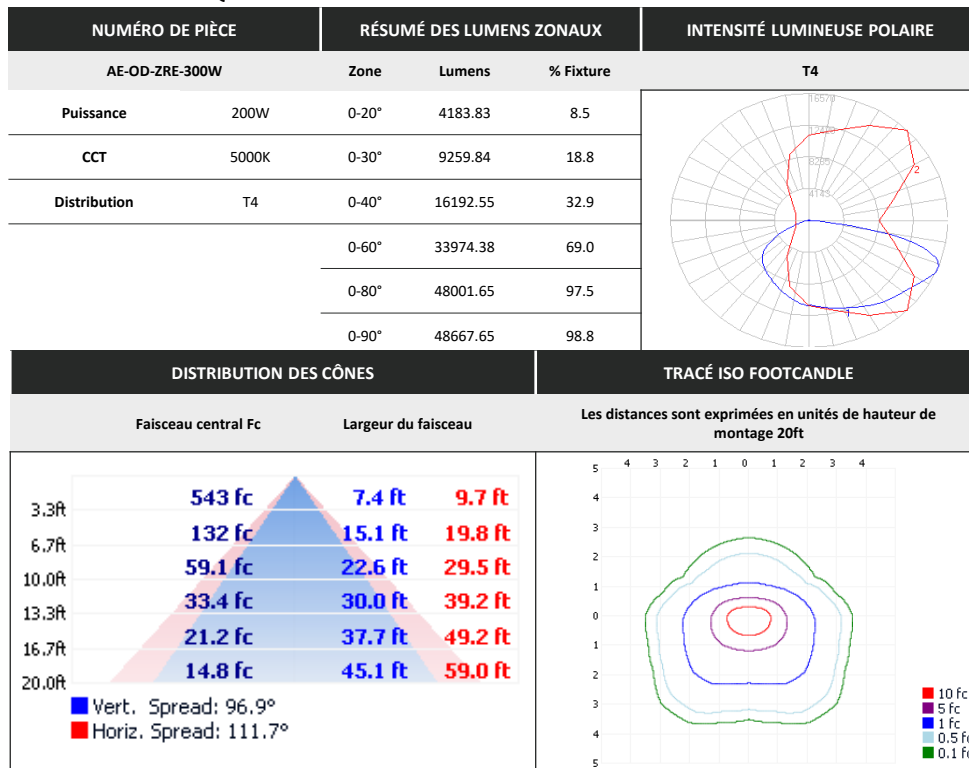
- La lumière s'allume à 100 % lorsqu'un mouvement est détecté dans une zone sélectionnée.
- La lumière s'éteint pendant un temps d'attente après la fin du temps de maintien.
- La lumière peut rester allumée au niveau de la gradation dans l'obscurité



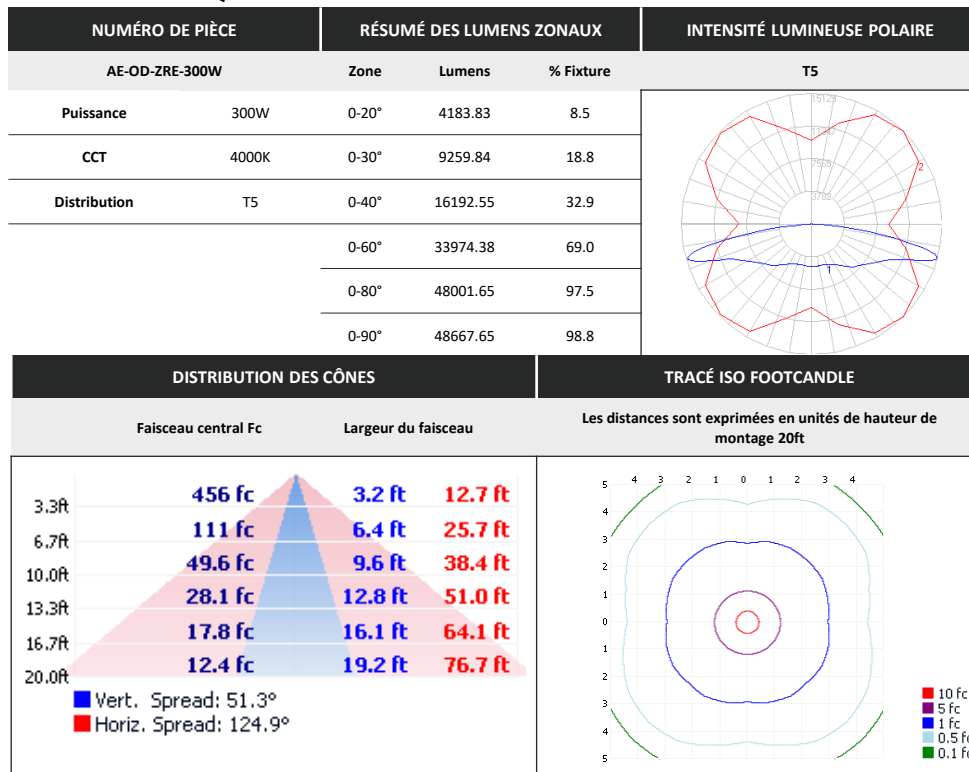
DONNÉES PHOTOMÉTRIQUES



DONNÉES PHOTOMÉTRIQUES



DONNÉES PHOTOMÉTRIQUES



ESTIMATION DU LUMEN

La puissance lumineuse varie en fonction du CCT et de l'CRI. Pour estimer le flux lumineux des différentes combinaisons CCT/CRI, utilisez les facteurs de correction indiqués dans le tableau ci-dessous :

| FACTEURS D'AJUSTEMENT DE L'ESTIMATION DU LUMEN | | | |
|--|-------|-------|-------|
| CCT | 3000K | 4000K | 5000K |
| PREMIUM | 0.96 | 1.00 | 1.03 |

VUE D'ENSEMBLE



Conception innovante

- Boîtier et ailettes en aluminium moulé sous pression pour une meilleure dissipation de la chaleur
- Lentille en polycarbonate très robuste et à haute transmission.

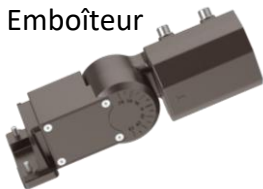


Supports

Support direct



Emboîteur



Fixation de l'étrier



Support en U



Montages disponibles

- Montage sur poteau rond / carré
- Fixation murale



Options multiples

- Puissance commutable : 70/100/150W ou 200/240/300W
- CCT commutable ; 30/40/50K
- Finitions noir et bronze disponibles



Accessoires

- Cellule photoélectrique 120-347V
- Capteur de mouvement enfichable
- Bouclier optique



Détecteur de mouvement



Cellule photoélectrique



Distribution

- T3 | T4 | T5



Protection de l'environnement

- Protégé contre la pénétration de la poussière.
- Protégé contre les jets d'eau
- Résistant aux chocs
- Protection contre les surtensions de 10KV



IP65



IK08



Surtension Protecteur



Tests et certifications



5 YEARS WARRANTY eralux



RoHS



DLC LISTED PREMIUM



UL CERTIFIED SAFETY US & CANADA E509450